



ОБОРУДОВАНИЕ ДЛЯ АВТОМАТИЗАЦИИ

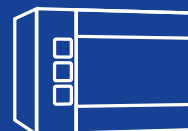
каталог



КОНТРОЛЬНО-ИЗМЕРИТЕЛЬНЫЕ ПРИБОРЫ



ПРОГРАММИРУЕМЫЕ УСТРОЙСТВА



ДАТЧИКИ



**СИЛОВЫЕ И КОММУТАЦИОННЫЕ
УСТРОЙСТВА**



ЭЛЕКТРОТЕХНИЧЕСКОЕ ОБОРУДОВАНИЕ



**УСТРОЙСТВА СВЯЗИ,
ПРОГРАММНОЕ ОБЕСПЕЧЕНИЕ**



ОБЛАЧНЫЙ СЕРВИС

Облачный сервис OwenCloud	8
---------------------------------	---

КОНТРОЛЬНО-ИЗМЕРИТЕЛЬНЫЕ ПРИБОРЫ

Измерители-регуляторы общепромышленные

Регуляторы	12
TRM500 терморегулятор с мощным реле, крупным индикатором и прямым доступом к OwenCloud	12
TRM501 реле-регулятор с таймером	15
Измерители-регуляторы одно- и двухканальные	17
TRM1xx измерители-регуляторы одно- и двухканальные. Обновленная линейка	17
2TRM0 измеритель двухканальный	25
TRM1 измеритель-регулятор одноканальный	25
2TRM1 измеритель-регулятор двухканальный	25
TRM10 ПИД-регулятор одноканальный	25
TRM12 ПИД-регулятор для управления задвижками и трехходовыми клапанами	25
Измерители-регуляторы одно- и двухканальные с интерфейсом RS-485	34
TRM101 ПИД-регулятор с универсальным входом и интерфейсом RS-485	34
TRM200 измеритель двухканальный с RS-485	38
TRM201 измеритель-регулятор одноканальный с RS-485	38
TRM202 измеритель-регулятор двухканальный с RS-485	38
TRM210 ПИД-регулятор одноканальный с RS-485	38
TRM212 ПИД-регулятор для управления задвижками и трехходовыми клапанами с RS-485	38
Измерители	50
ИТП-11 / ИТП-14 / ИТП-15 / ИТП-16 компактные измерители технологических параметров	50
ИДЦ1 измеритель цифровой одноканальный	52
Измерители 8-канальные с аварийной сигнализацией	53
УКТ38 измеритель 8-канальный с аварийной сигнализацией	53
УКТ38-В измеритель 8-канальный с аварийной сигнализацией и встроенным барьером искрозащиты	53
Измерители-регуляторы многоканальные	58
TRM136 измеритель-регулятор 6-канальный	58
TRM138 измеритель-регулятор 8-канальный	58
TRM138В измеритель-регулятор 8-канальный со встроенным барьером искрозащиты	58
TRM148 универсальный ПИД-регулятор 8-канальный	65
Программные задатчики	
МПР51 регулятор температуры и влажности, программируемый по времени	67
TRM151 универсальный двухканальный программный ПИД-регулятор	73
TRM251 одноканальный программный ПИД-регулятор	77
Приборы для электрических сетей	
ИНС-Ф1 вольтметр / ИТС-Ф1 амперметр / ИМС-Ф1 мультиметр	81
КМС-Ф1 контроллер-монитор сети	81
МНС1 монитор напряжения сети	84
УЗОТЭ-2У устройство защитного отключения трехфазного электродвигателя	85
Счетчики, тахометры	
СИ10 простой / СИ20 универсальный / СИ30 реверсивный	86
СИ8 счетчик импульсов и времени наработки	86
ТХ01-RS многофункциональный тахометр	86
Таймеры	
СВ01 счетчик времени наработки	92
УТ1 двухканальный таймер реального времени	92
УТ24 универсальное двухканальное реле времени	92
Сигнализаторы и регуляторы уровня	
САУ-М6 сигнализатор уровня жидкости 3-канальный	94
БКК1 сигнализатор уровня жидкости 4-канальный	94
САУ-М2 прибор для автоматического регулирования уровня жидкостей	94
САУ-М7Е регулятор уровня жидких и сыпучих сред	94

Приборы для управления насосами	
САУ-У универсальный прибор для управления насосами	98
СУНА-121 контроллер для управления насосами	101
СУНА-122 каскадный контроллер для управления группами насосов совместно с ПЧВ	101
Архиваторы	
МСД-200 модуль сбора данных	106
Логгер100 автономные регистраторы температуры и относительной влажности	108
Устройство для индикации и управления задвижками	
ПКП1 устройство управления и защиты электропривода задвижки	109
Задающие устройства	
РЗУ-420 калибратор токовой петли	111
УЗС1 цифровой задатчик аналоговых сигналов тока и напряжения	112
Дополнительные устройства	
ЭП10 эмулятор печи / РД10 резистивный делитель	113
Контроллеры для систем вентиляции, отопления, ГВС и котельных	114
Контроллеры для систем отопления и горячего водоснабжения	
ТРМ32 контроллер для отопления и ГВС	115
ТРМ232М контроллер для отопления и ГВС с управлением насосами	117
ТРМ1032 контроллер для отопления и ГВС с транзисторными ключами	122
Контроллеры для приточно-вытяжных систем вентиляции и кондиционирования	
ТРМ1033 контроллер для приточно-вытяжных систем вентиляции	126
ТРМ33 контроллер для приточной системы вентиляции	131
Контроллеры для котельной автоматики	
КТР-121 линейка контроллеров для автоматического управления котельной	133
Контроллеры для холодильных установок	
КХУ1 контроллер для управления холодильными установками	143
ПРОГРАММИРУЕМЫЕ УСТРОЙСТВА	
Программируемые реле	145
ПР100 компактное программируемое реле для локальных систем автоматизации	146
ПР102 программируемое реле на 40 каналов ввода/вывода с возможностью расширения входов/выходов	149
ПР200 программируемое реле с дисплеем	153
ПРМ модули расширения входов/выходов для программируемых реле	159
Среда программирования OwenLogic	161
Программируемые логические контроллеры	
Контроллеры с НМИ для локальных систем автоматизации	162
ПЛК63 контроллер в корпусе на DIN-рейку для размещения в автоматный щит	162
ПЛК73 контроллер в корпусе для крепления на лицевую панель щита	162
Контроллеры для малых систем автоматизации	168
ПЛК100 контроллер с дискретными входами/выходами	168
ПЛК150/ПЛК154 контроллеры с дискретными и аналоговыми входами/выходами	168
Моноблочные контроллеры для средних систем автоматизации	176
ПЛК110[М02] контроллер с дискретными входами/выходами (новая аппаратная платформа)	176
ПЛК160[М02] контроллер с дискретными и аналоговыми входами/выходами (новая аппаратная платформа)	176
Моноблочные контроллеры для средних и распределенных систем автоматизации	186
ПЛК210 линейка контроллеров для средних и распределенных систем автоматизации	186
Моноблочные контроллеры для малых и средних систем автоматизации	192
ПЛК200 линейка контроллеров для малых и средних систем автоматизации	192
СПК1хх сенсорные панельные контроллеры с Ethernet	198
Контроллеры для диспетчеризации, телемеханики и учета ресурсов	
ПЛК110-30-ТЛ [М02] контроллер для диспетчеризации и телемеханики	201

КСОД контроллер для учета ресурсов	202
Модули ввода/вывода для сети RS-485 Mx110. Общая информация.....	204
Модули дискретного ввода MB110	206
Модули аналогового ввода MB110	207
Модули дискретного вывода МУ110	208
Модули аналогового вывода МУ110	209
Модули дискретного ввода/вывода МК110	210
Модуль контроля уровня жидкости МК110.....	211
Модуль дискретного ввода для сигналов 230 В MB110	211
Модули ввода сигналов тензодатчиков MB110	212
Модули измерения параметров электрической сети МЭ110.....	213
Модули ввода/вывода с интерфейсом Ethernet Mx210. Общая информация.....	214
Модули аналогового ввода MB210	216
Модули дискретного ввода MB210	217
Модули дискретного ввода/вывода МК210.....	219
Модули дискретного вывода МУ210	220
Модули аналогового вывода МУ210	222
Модуль измерения параметров электрической сети МЭ210.....	223
Панели оператора и средства индикации	
ВП110 сенсорная операторская web-панель	224
СП307 / СП310 / СП315 сенсорные панели оператора	225
СМИ2-М трехцветный Modbus-индикатор.....	227
ИПП120 информационная программируемая панель	228
ИПП320 графическая монохромная панель оператора	228

ДАТЧИКИ

Датчики температуры общепромышленные и во взрывозащищенном исполнении.....	230
Датчики температуры общепромышленные	
Термопреобразователи сопротивления	233
ДТСxx4 с кабельным выводом	234
ДТСxx5 с коммутационной головкой	236
ДТС125Л для измерения температуры воздуха	238
Преобразователи термоэлектрические	239
ДТПХxx4 на основе термоэлектродной проволоки с кабельным выводом	242
ДТПХxx5 на основе термоэлектродной проволоки с коммутационной головкой	244
ДТПХxx4 на основе КТМС с кабельным выводом	246
ДТПХxx5 на основе КТМС с коммутационной головкой.....	248
ДТПХxx5 на основе КТМС с коммутационной головкой высокотемпературные модульные.....	250
ДТПХxx1 бескорпусные на основе КТМС (термопарные вставки)	253
ДТПХxx1 бескорпусные (поверхностные)	254
ДТПС (ПП) из благородных металлов.....	255
Датчики температуры с выходным сигналом 4...20 мА	256
ДТС125М.И термопреобразователь сопротивления с выходным сигналом 4...20 мА для измерения температуры воздуха.....	257
ДТСxx5М.И термопреобразователи сопротивления с выходным сигналом 4...20 мА с коммутационной головкой.....	258
ДТПХxx5М.И преобразователи термоэлектрические с выходным сигналом 4...20 мА с коммутационной головкой	260
Датчики температуры с выходным сигналом RS-485	262
ДТС125М.RS термопреобразователь сопротивления с выходным сигналом RS-485 для измерения температуры воздуха	263
ДТСxx5М.RS термопреобразователи сопротивления с выходным сигналом RS-485 с коммутационной головкой	264
ДТПХxx5М.RS преобразователи термоэлектрические с выходным сигналом RS-485 с коммутационной головкой.....	266
Специализированные термопреобразователи	268
ДТС3xxx термопреобразователи сопротивления для систем вентиляции и кондиционирования	268
РТ50 реле температуры для систем отопления, вентиляции и кондиционирования	269
КДТС комплекты термопреобразователей сопротивления для теплосчетчиков	270
Датчики температуры во взрывозащищенном исполнении	272
Термопреобразователи сопротивления во взрывозащищенном исполнении	
ДТСxx4.EXI с кабельным выводом	275
ДТСxx5.EXI с коммутационной головкой.....	276
ДТС125Л.EXI для измерения температуры воздуха	277

Преобразователи термоэлектрические во взрывозащищенном исполнении	
ДТПХхх4.ЕХI на основе термоэлектродной проволоки с кабельным выводом	278
ДТПХхх5.ЕХI на основе термоэлектродной проволоки с коммутационной головкой	279
ДТПХхх4.ЕХI на основе КТМС с кабельным выводом	280
ДТПХхх5.ЕХI на основе КТМС с коммутационной головкой	281
Датчики температуры с выходным сигналом 4...20 мА во взрывозащищенном исполнении	282
ДТСхх5Е.И.ЕХI термопреобразователи сопротивления с коммутационной головкой	283
ДТПХхх5Е.И.ЕХI преобразователи термоэлектрические с коммутационной головкой	284
ДТСхх5Д.И.ЕХD термопреобразователи сопротивления с коммутационной головкой	287
ДТПХхх5Д.И.ЕХD преобразователи термоэлектрические с коммутационной головкой	288
Нормирующие преобразователи и барьеры искрозащиты	
НПТ-1К на DIN-рейку / НПТ-1К.Ех на DIN-рейку во взрывозащищенном исполнении	291
НПТ-2 в головку типа «Луцкая»	291
НПТ-3 в головку «Евро» (тип В) / НПТ-3-Ех в головку «Евро» (тип В) во взрывозащищенном исполнении	291
ИСКРА пассивный барьер искрозащиты	294
НПТ-1К.Ех активный барьер искрозащиты	295
Арматура для датчиков температуры	
Гильзы защитные сварные ГЗ / Бобышки Б	296
Штуцеры подвижные ШП / Штуцеры с врезным конусом ШВ	298
Разъемы для преобразователей термоэлектрических	299
Кабели СФКЭ, ДКТК, ПВХ к преобразователям термоэлектрическим	300
Кабели МГТФЭ, МКЭШ к термопреобразователям сопротивления	301
Преобразователи давления	302
Преобразователи давления измерительные ПД100. Общая информация	305
ПД100-ДИ-111/171/181 общепромышленные	306
ПД100-311/371 для ЖКХ	306
ПД100-115/175/185 (ЕХD) для сложных условий эксплуатации в полевом корпусе	307
Преобразователи давления измерительные ПД100И. Общая информация	308
ПД100И-111/171/181 (ЕХI) общепромышленные с увеличенным межповерочным интервалом	309
ПД100И-121/141 (ЕХI) с торцевой мембраной для вязких, загрязненных сред	310
ПД100И-811/871/881 (ЕХI) на низкие давления для неагрессивных газов	310
ПД100И-115/125/175/185-2 (ЕХD) с ЖК-индикацией, перенастройкой диапазона и «нуля»	311
ПД100И-117/127/147/177/187 с повышенной влагозащитой IP68	312
ПД100И-ДГ-167 (ЕХI) погружной преобразователь гидростатического давления (уровня)	313
ПД100И-113/173/183-R цифровым выходом RS-485 для распределённых систем	313
РД30-ДД механическое реле давления для систем вентиляции и кондиционирования	314
РД50-ДИ механическое реле давления для систем тепло- и водоснабжения	314
Датчики давления для котельной автоматики	
ПД150 электронный измеритель низкого давления для котельных и вентиляции	315
Датчики давления для пищевых и фармацевтических производств	
ПД180	316
Преобразователи давления интеллектуальные общепромышленные и взрывозащищенные	317
ПД200-ДД дифференциального давления	317
ПД200-ДИ избыточного давления	317
Аксессуары для преобразователей давления	318
Трубки твродные ТО, трубки импульсные ТИ / Блоки вентильные БВ	318
Устройства демпферные УД / Бобышки Б / Устройства переходные УП	320
Клеммные коробки КК-01, КК-02 / Зажим подвесной ЗП-1 / Электроразъём РК-1	322
ИТП-10 индикатор-измеритель аналогового сигнала перенастраиваемый	323
АС6-Д преобразователь интерфейсов (модем) HART-USB / Комплект монтажный для ПД150 и РД30	323
Датчики уровня	324
Сигнализаторы для жидких сред	326
ДС, ДУ кондуктометрические датчики уровня	326
ПДУ поплавковые датчики уровня общепромышленные и во взрывозащищенном исполнении	329
ПДУ-4.1 поплавковый датчик уровня для химически агрессивных сред	334
ПСУ-1 подвесной сигнализатор уровня	334

Уровнемеры для жидких сред	335
ПДУ-И поплавковые датчики уровня с выходом 4...20 мА	335
ПДУ-RS поплавковые датчики уровня с выходом RS-485	335
PCV80 ротационный сигнализатор уровня для сыпучих материалов	340
Арматура для датчиков уровня.....	341
Бобышка Б.П.7 / Клеммная коробка КК-01 / Зажим подвесной ЗП-1 / Комплект CLAMP DN x DIN32676.....	341
Датчики влажности и температуры	
ПВТ10, ПВТ100	342
Сигнализаторы загазованности	
ДЗ-1-СН4 сигнализатор загазованности метана	344
ДЗ-1-СО сигнализатор загазованности окиси углерода	345
ПКГ100-СО2 промышленный датчик концентрации углекислого газа в воздухе	346
ПКГ100-ННЗ промышленный датчик концентрации аммиака в воздухе	347
Датчики бесконтактные	
ВБ1 емкостные / ВБ2 индуктивные / ВБ3 оптические	348
РС1 емкостные / РС2 индуктивные.....	353
Бесконтактные датчики (выключатели) KIPPRIBOR	
Серия LA / Серия LK индуктивные	355
Серия CAP емкостные	358
Серия ОА18 / Серия ОК30 / Серия ОК50 оптические	360
Опволоконные усилители и кабели серии OF	364

СИЛОВЫЕ И КОММУТАЦИОННЫЕ УСТРОЙСТВА

Преобразователи частоты векторные.....	367
ПЧВ1/ПЧВ2 общепромышленные.....	368
ПЧВ3 для насосов и вентиляторов.....	369
ЛПО1В локальная панель оператора для ПЧВ1/ПЧВ2 со встроенной точкой доступа Wi-Fi	371
Конфигуратор ПЧВ / Мобильный конфигуратор ПЧВ.....	371
Аксессуары для ПЧВ.....	373
AFD-L бюджетная серия преобразователей частоты	375
Устройства плавного пуска	
УПП1, УПП2 устройства плавного пуска.....	376
Регуляторы мощности	
DRU3 трехфазный регулятор мощности для активной нагрузки	378
Пускатели бесконтактные	
ПБР10А пускатель бесконтактный реверсивный.....	380
Дроссели, тормозные резисторы	
Моторные дроссели (реакторы).....	382
Сетевые дроссели (реакторы)	383
Тормозные (балластные) резисторы.....	384
Редукторы	
RV червячные редукторы	386
Устройства коммутации	
БУСТ2 блок управления тиристорами и симисторами.....	392
Блоки питания	393
БП30А, БП60А, БП30А-С, БП60А-С компактные блоки питания для шкафов автоматики	394
БП60К для ПЛК и ответственных применений	396
БП100К, БП120К для ПЛК и ответственных применений с интерфейсом Ethernet.....	398
БПО2Б, БПО4Б, БПО7Б, БП14Б для датчиков.....	400
БП15Б, БП30Б, БП60Б для промышленной автоматики	402
БП30Б-С, БП60Б-С, БП120Б-С для тяжелых условий эксплуатации.....	404
ИБП60Б с резервированием	406
ИБП60ЖД с резервированием	408

Устройства контроля и защиты	
БГР блок гальванической развязки.....	410
БСФ блок сетевых фильтров.....	411
Твердотельные реле и регуляторы напряжения (ТТР)	
ТТР твердотельные реле и регуляторы напряжения.....	412
РТР радиаторы для твердотельных реле.....	418
Промежуточные реле	
Серия SR тонкие интерфейсные / Серия MR общепромышленные.....	419
Серия RP общепромышленные / Серия RS силовые / Серия REP силовые.....	420
Монтажные колодки.....	422
Автоматическая запорно-регулирующая арматура	
КЗР автоматические запорно-регулирующие односедельные гидроклапаны.....	426
КПСР клапаны проходные односедельные запорно-регулирующие.....	427
РА регуляторы давления.....	428
КССР клапаны трехходовые смесительные регулирующие.....	429
Шаровые краны и приводы.....	430
Седельные клапаны.....	431
Приводы для воздушных заслонок.....	432
Клапаны соленоидные.....	433

ЭЛЕКТРОТЕХНИЧЕСКОЕ ОБОРУДОВАНИЕ

Устройства управления и сигнализации.....	436
Концевые выключатели.....	442
Клеммы на DIN-рейку.....	444
Микроклимат шкафов управления.....	448

УСТРОЙСТВА СВЯЗИ, ПРОГРАММНОЕ ОБЕСПЕЧЕНИЕ

Сетевые шлюзы для OwenCloud	
ПМ210 сетевой шлюз RS-485 <-> GPRS.....	456
ПЕ210 сетевой шлюз RS-485 <-> Ethernet.....	458
ПВ210 сетевой шлюз RS-485 <-> Wi-Fi.....	460
Сетевые коммутаторы	
КСН210-5 коммутаторы сетевые неуправляемые.....	462
Преобразователи интерфейсов и повторители	
МКОН преобразователь протокола Modbus.....	463
АС3-М преобразователь интерфейса RS-232/RS-485.....	464
АС4-М преобразователь интерфейса USB/RS-485.....	465
АС5 повторитель сигналов интерфейса RS-485.....	466
Модем ПМ01 GSM/GPRS-модем.....	467
Программное обеспечение	
ОПС-серверы	
ОПС-сервер ОВЕН.....	468
Modbus OPC-сервер Lectus.....	469
ОПС-серверы компании ИнСАТ.....	469
SCADA-системы	
Owen Process Manager (OPM).....	470
SCADA-система ОВЕН Телемеханика ЛАЙТ.....	471
MasterSCADA.....	474
Типы корпусов.....	476
Глоссарий.....	478
Сервисные центры.....	488
Дилерская сеть.....	489

OwenCloud



OwenCloud – сервис удаленной диспетчеризации, управления и хранения архивов данных приборов, используемых в системах автоматизации.

ПРЕИМУЩЕСТВА ОБЛАЧНОГО РЕШЕНИЯ

- Доступ к данным из любого места, где есть интернет.
- Мобильный клиент Android и IOS.
- Оповещения об авариях через e-mail, push-уведомления и Telegram.
- Интеграция в SCADA-системы через бесплатный OPC DA или OPC UA.
- Механизмы простой интеграции оборудования ОВЕН.
- Для настройки не нужны знания в программировании и системном администрировании.
- Простая интеграция оборудования ОВЕН.

ФУНКЦИИ СЕРВИСА

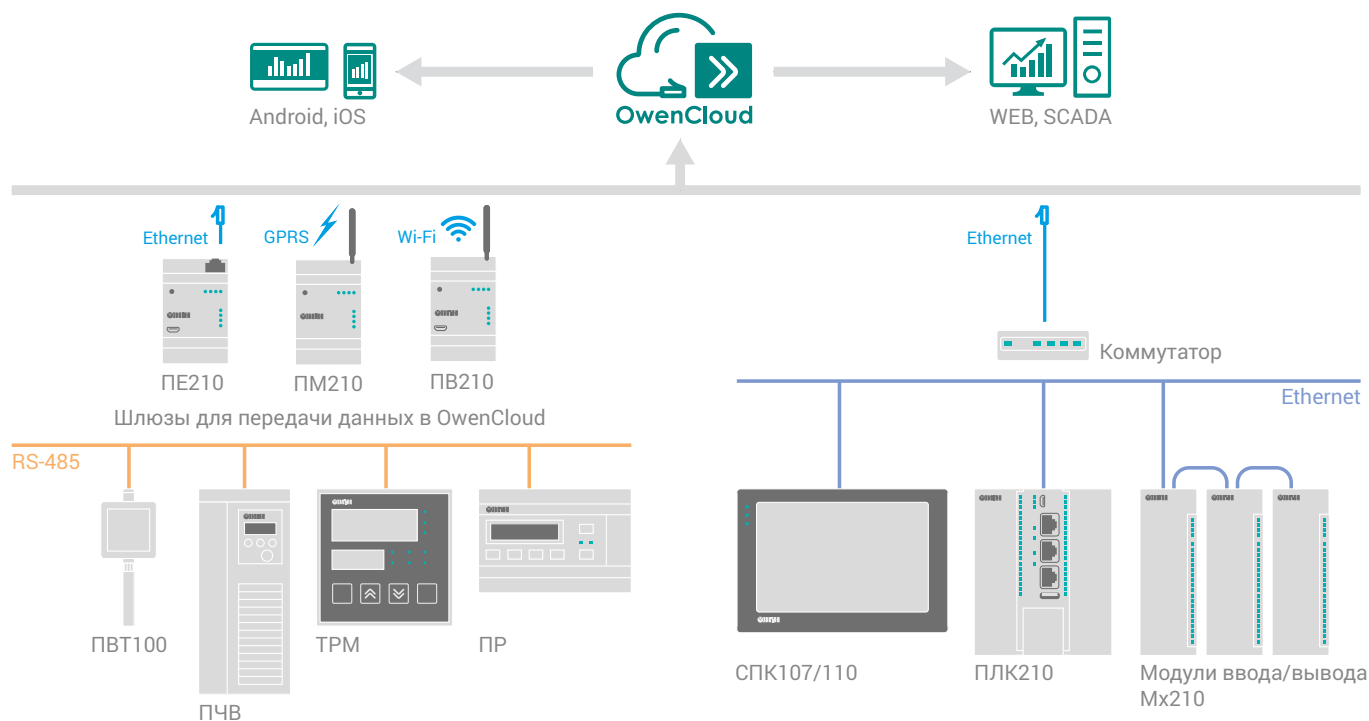
РЕАЛИЗОВАННЫЕ

- Сбор и хранение данных с устройств до 90 дней
- Удалённый мониторинг и управление
- Аварийные уведомления
- Контроль события приборов и объектов
- Мобильный клиент для Android и iOS
- Резервирование настроек приборов
- Отображение данных в виде графиков и таблиц
- Размещение приборов на карте
- Передача данных в OPC-сервер ОВЕН или OPC UA клиент
- Бот Telegram
- Открытый API

ПЛАНИРУЕМЫЕ

- Мнемосхемы
- SMS-уведомления
- Пользовательские отчеты (графические, табличные, сводные)
- Поддержка IIoT-протоколов: OPC UA (клиент), MQTT
- Двухфакторная авторизация
- Удалённое обновление firmware

СТРУКТУРНАЯ СХЕМА



ПЕРЕЧЕНЬ ПОДДЕРЖИВАЕМЫХ ПРИБОРОВ

ПРОГРАМИРУЕМЫЕ УСТРОЙСТВА С ПРЯМЫМ ДОСТУПОМ ПО ETHERNET

Устройства OWEN с портом Ethernet могут подключаться к OwenCloud напрямую без использования сетевых шлюзов ПМ210, ПЕ210 и ПВ210.

Список поддерживаемых приборов с Ethernet

- ПЛК210/ПЛК200
- СПК107/СПК110 [M01]
- Модули Mx210
- ПЛК110/ПЛК160 [M02]
- ПЛК110-MS4 [M02]
- ПЛК100/ПЛК150/ПЛК154

Для подключения к OwenCloud устройств, выпущенных раньше июля 2017 года, необходимо обновить встроенное ПО и target-файл.

ПРИБОРЫ OWEN С ДОСТУПОМ ЧЕРЕЗ СЕТЕВЫЕ ШЛЮЗЫ

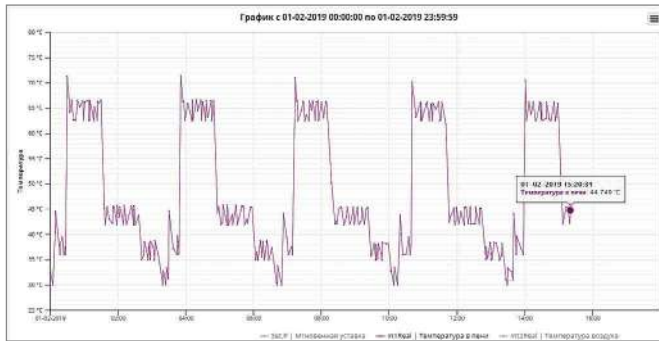
Подключение к OwenCloud устройств с интерфейсом RS-485 осуществляется через сетевые шлюзы. В зависимости от структуры сети можно выбрать одну из трёх моделей шлюзов: ПМ210, ПЕ210 или ПВ210.

Список поддерживаемых приборов с RS-485

- TRM200/TRM201/TRM202
- TRM136/TRM138/TRM138M
- TRM148, TRM251
- TRM32/TRM33, TRM132M/TRM133M/TRM232M, TRM1033
- PR110/PR114, PR100 (модиф. с RS-485), PR200, ИПП120
- Модули Mx110
- ПВТ10/ПВТ100, ПД150, ПДУ-RS-Exd
- ПЧВ1, ПЧВ2, ПЧВ3
- СП307/СП310/СП315
- СУНА-121/СУНА-122, КТР-121
- СИ30, СВ01, ТХ01-RS, КМС-Ф1
- Устройства сторонних производителей с RS-485 и Modbus RTU/ASCII

ИНТЕРФЕЙС СЕРВИСА

История изменения параметра отображается на графике. Графики строятся автоматически при поступлении данных на сервер.



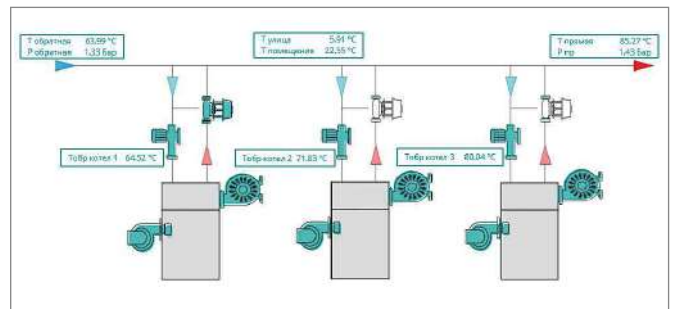
Все полученные данные автоматически собираются в таблицу с возможностью экспорта в Excel

№	Дата/Время	Измеренная величина (Set_P, °C)	Температура в печи (SetReal, °C)	Температура воздуха (SetReal, °C)
1	01-02-2019 14:57:46	630.000	63.337	60.648
2	01-02-2019 14:58:00	630.000	63.337	60.648
3	01-02-2019 14:57:16	630.000	65.722	62.524
4	01-02-2019 14:57:11	630.000	65.722	62.524
5	01-02-2019 14:56:40	630.000	62.966	59.865
6	01-02-2019 14:56:37	630.000	62.966	59.865
7	01-02-2019 14:56:02	630.000	64.954	61.911
8	01-02-2019 14:55:58	630.000	64.954	61.911
9	01-02-2019 14:55:33	630.000	65.860	62.218
10	01-02-2019 14:55:24	630.000	65.860	62.218

Параметры прибора можно изменять удаленно путем создания шаблона на запись. Функции удаленной записи можно отключить для отдельного пользователя или прибора.

Прибор	Параметр	Новое значение	Последнее обновление	Последнее значение
ПЛК110	Витовая маска эн...	1	28-03-2021 14:44:30	0

Сервис позволяет визуализировать технологический процесс с помощью мнемосхем – выводить значения параметров на разных участках объекта, показывать состояния оборудования, а также управлять им.



Сервис позволяет настроить уведомления об аварийных событиях. При наступлении аварии сервис оповещает пользователя через:

- E-mail
- Push-уведомления
- Telegram
- SMS (в разработке)

Создание нового события

МВ110... <EAB00> = 8 AND МВ110... <AB7039F7> = 1000

История событий после ввода - вход 1 (EAB00)

Значение параметра (AB7039F7)

Параметр

Корневая категория

- 1 Категория 1
- 1 NewYear_2021
- Other
- Test_Volkova
- Балкаш-3-пульт
- Демонстрацион...
- Этблн

МВ110-6A

Параметры входов

- Параметры аналогового входа 1
- Измеренная величина - вход 1
- Параметры аналогового входа 2
- Измеренная величина - вход 2
- Параметры аналогового входа 3
- Измеренная величина - вход 3
- Параметры аналогового входа 4
- Измеренная величина - вход 4

Код параметра | Формат

EAB00 | float24

EAB01 | float24

EAB02 | float24

EAB03 | float24

Отменить | Утвердить настройку

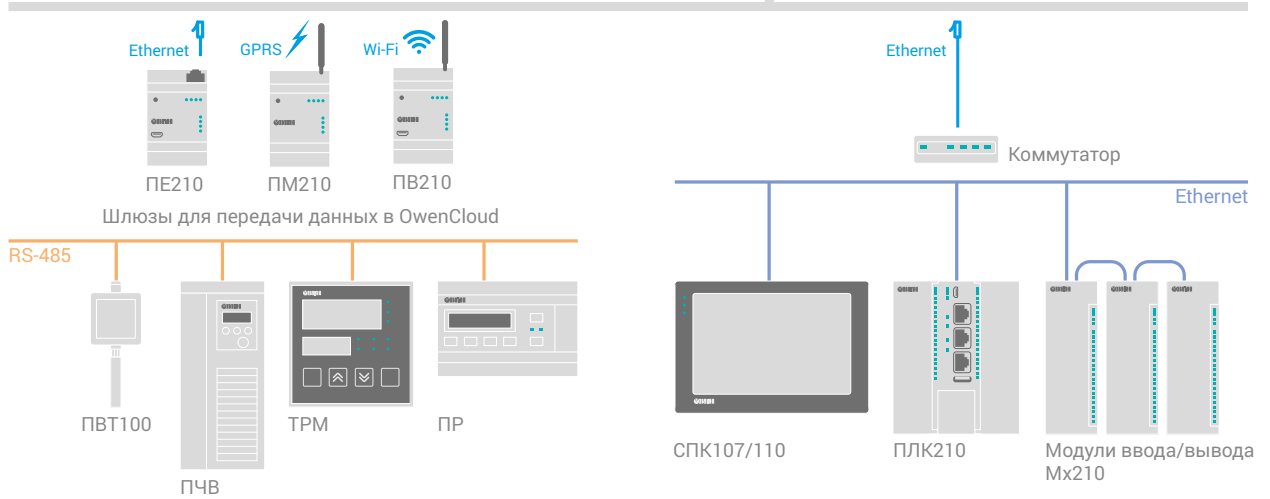
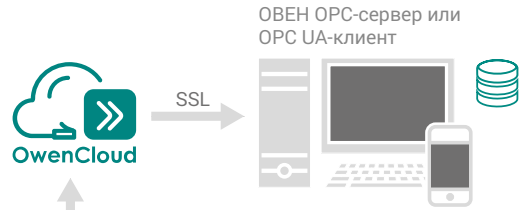
Текущий список аварий

Время фиксации	Название прибора	Событие	Кому прочтено
29-03-2021 14:35:58	Мнемосхема Клев...	Превышена концентрация CO2	мелки отправить прочтеном...
29-03-2021 14:00:03	TRM251 ЦПРР + ЭП10	Превышена температура в печи	Demio Demio Demio (28-03-2021 14:00:03)
29-03-2021 12:25:43	Мнемосхема Клев...	Случайный сброс	Demio Demio Demio (28-03-2021 12:25:43)
28-03-2021 18:18:50	TRM160_1,2	Авария котла 2	мелки отправить прочтеном...
05-10-2020 06:25:34	СПК107	Прибор не на связи	Demio Demio Demio (05-10-2020 06:25:34)

ИНТЕГРАЦИЯ В SCADA

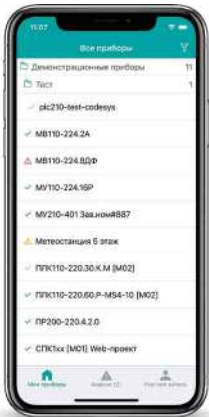
Приборы, подключенные к OwenCloud, можно интегрировать в SCADA-системы через бесплатный OВЕН OPC-сервер. Интеграция позволяет управлять удалёнными устройствами через SCADA, а также формировать локальный архив на АРМ. Для соединения OВЕН OPC-сервера и OwenCloud компьютер должен иметь доступ в интернет.

С OwenCloud также возможна интеграция через OPC UA. Если SCADA-система поддерживает протокол OPC UA, то данные из OwenCloud можно выгрузить напрямую, без установки OВЕН OPC-сервера. SCADA должна иметь доступ в интернет.

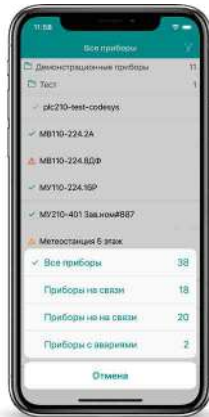


МОБИЛЬНОЕ ПРИЛОЖЕНИЕ

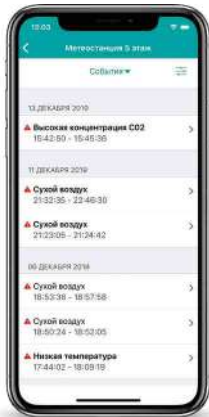
Удалённый доступ



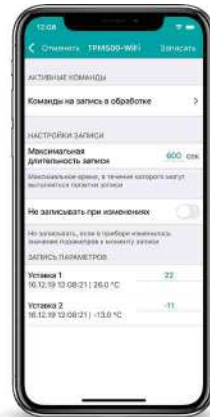
Контроль состояния



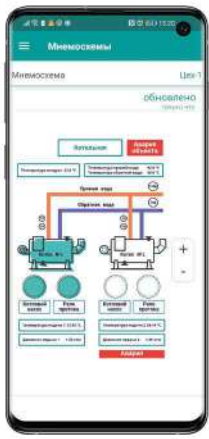
Журнал аварий



Удалённое управление



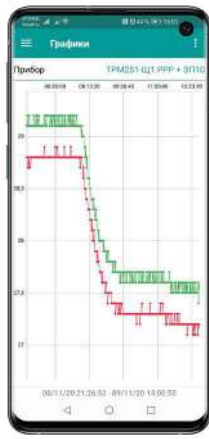
Мнемосхемы



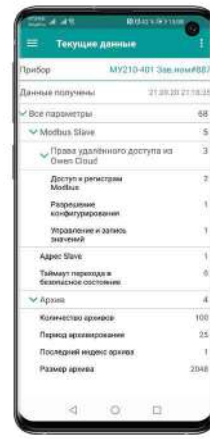
Виджеты



Графики



Просмотр текущих значений



Отсканируйте QR-код смартфоном через приложение «Камера»

КОНТРОЛЬНО-ИЗМЕРИТЕЛЬНЫЕ ПРИБОРЫ



ИЗМЕРИТЕЛИ-РЕГУЛЯТОРЫ ОБЩЕПРОМЫШЛЕННЫЕ

ПРОГРАММНЫЕ ЗАДАТЧИКИ

ПРИБОРЫ ДЛЯ ЭЛЕКТРИЧЕСКИХ СЕТЕЙ

СЧЕТЧИКИ, ТАХОМЕТРЫ

ТАЙМЕРЫ

СИГНАЛИЗАТОРЫ И РЕГУЛЯТОРЫ УРОВНЯ

ПРИБОРЫ ДЛЯ УПРАВЛЕНИЯ НАСОСАМИ

АРХИВАТОРЫ

УСТРОЙСТВО ДЛЯ ИНДИКАЦИИ И УПРАВЛЕНИЯ ЗАДВИЖКАМИ
ЗАДАЮЩИЕ УСТРОЙСТВА

ДОПОЛНИТЕЛЬНЫЕ УСТРОЙСТВА

КОНТРОЛЛЕРЫ ДЛЯ СИСТЕМ ВЕНТИЛЯЦИИ, ОТОПЛЕНИЯ, ГВС
И КОТЕЛЬНЫХ

КОНТРОЛЛЕРЫ ДЛЯ ХОЛОДИЛЬНЫХ УСТАНОВОК



КАТАЛОГ ПРОДУКЦИИ



ОВЕН ТРМ500

Терморегулятор с мощным реле, крупным индикатором и прямым доступом к OwenCloud



Щ2 щитовой
96×48×100 мм
IP54 со стороны передней панели

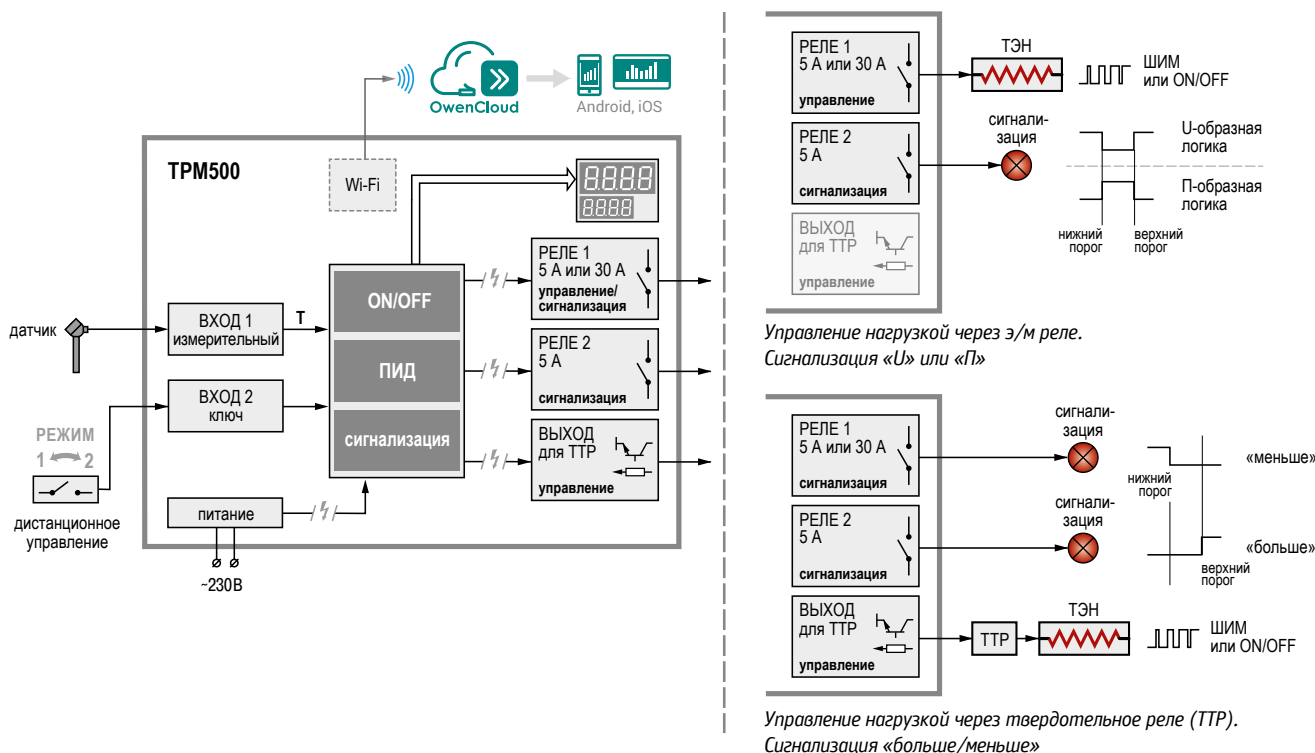
	Гарантия 2 года		Класс точности 0,5/0,25
ПИД ON/OFF			Wi-Fi
30 А			OwenCloud

ТРМ500 – бюджетный промышленный регулятор для управления температурой. Применяется в электрических печах, термопласт-автоматах (в том числе с горячеканальными пресс-формами), экструдерах, термопрессах, машинах для выдува ПЭТ-тары, запайщиках, сушилках, оборудовании для термоформинга, термоусадочном и другом оборудовании, при работе которого требуется управление нагревом при помощи электронагревателей.

- ПИД-регулирование (в режиме нагревателя) или ON/OFF-регулирование.
- Дистанционный мониторинг и управление через облачный сервис OwenCloud.
- Мобильное приложение для управления температурой для Android и iOS.
- Дискретный вход для функций:
 - запуск в работу или останов;
 - перевод прибора в ручной режим управления;
 - смена уставки с одного предустановленного значения на другое.
- Поддержка всех распространенных в России датчиков температуры.
- Внесен в реестр СИ с классом точности: ТС – 0,25 %, ТП – 0,5 %.
- Три выхода для управления нагрузкой или сигнализацией:
 - выход 1: реле для управления или сигнализации (до 5 А или 30 А);
 - выход 2: реле для сигнализации (до 5 А).
 - выход 3: выход для управления твердотельными реле (0...5 В).
- Один или два индикатора (в зависимости от модификации).
- Увеличенный индикатор: высота цифр 20 мм.
- Высокая надежность. Соответствует требованиям ГОСТ Р МЭК 61326-1 по ЭМС для оборудования класса А (для промышленных зон) с критерием качества функционирования А.
- Встроенный Wi-Fi модуль для доступа к сервису OwenCloud (модификация).

ТУ4217-046-46526536-2014
Декларация о соответствии ТР Таможенного союза
Государственный реестр средств измерений
Свидетельство о типовом одобрении Российского морского регистра судоходства

ФУНКЦИОНАЛЬНАЯ СХЕМА ПРИБОРА



МОБИЛЬНОЕ ПРИЛОЖЕНИЕ OWENDEVICECONTROL



- Контроль и управление.
- Просмотр архивов измерений.
- Просмотр журнала аварий.
- Push-уведомления об авариях.
- Экранный виджет.



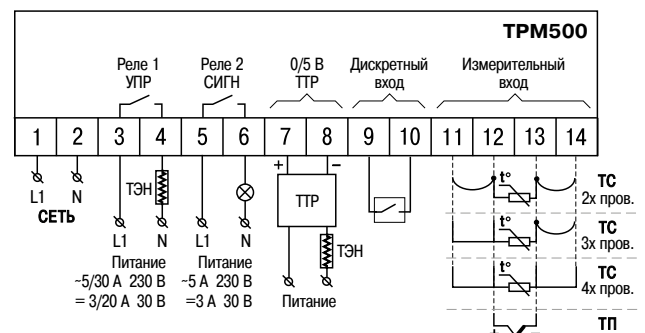
ТЕХНИЧЕСКИЕ ХАРАКТЕРИСТИКИ

Параметр	Значение
Питание	
Напряжение питания	96...264 В переменного тока
Потребляемая мощность	не более 5 Вт
Вход 1 (измерительный)	
Типы поддерживаемых датчиков:	
– термопреобразователи сопротивления (ТС)	50/100/500/1000 (М, Cu, Pt), 53М
– термопары (ТП)	L, J, N, K, T, S, R, B, A-1, A-2, A-3
Основная приведенная погрешность:	
– термопреобразователи сопротивления (ТС)	±0,25 %
– термопары (ТП)	±0,5 %
Время опроса входа:	
– термопреобразователи сопротивления (ТС)	0,26 с (3-проводная схема подключения)
– термопары (ТП)	0,16 с (2- и 4-проводная схема подключения)
Схема подключения ТС	2-, 3- или 4-проводная
Компенсация холодных концов ТП	встроенная
Сопротивление линий связи «прибор-датчик»:	
– для ТС	не более 15 Ом
– для ТП	не более 100 Ом
Вход 2 (дополнительный)	
Сопротивление внешнего ключа:	
– в замкнутом состоянии	не более 70 Ом
– в разомкнутом состоянии	не менее 1000 Ом
Выходы	
Количество выходов	3
	ТРМ500-Щ2.5А ТРМ500-Щ2.30А
Тип выхода 1	реле электромагнитное: ~5 А/250 В, cos φ=1; =3 А/30 В
	реле электромагнитное: ~30 А/250 В, cos φ=1; =20 А/30 В; в ПИД-режиме ~8 А/250 В, cos φ=1; =5 А/30 В
Тип выхода 2	реле электромеханическое 3 А
Тип выхода 3	логический выход для управления ТТР
Низкий уровень на выходе 3 (закрыто)	0 В
Высокий уровень на выходе 3 (открыто)	3,9...5,6 В
Допустимый ток на выходе 3	24...41 мА
Конструктивное и климатическое исполнение	
Тип, габаритные размеры и степень защиты корпуса со стороны передней панели	щитовой Щ2, 96×48×100 мм, IP54
Температура окружающего воздуха	-20...+50 °С
Характеристики встроенного шлюза для доступа к сервису OwenCloud	
Тип интерфейса связи	Wi-Fi, стандарт связи 802.11b/g/n
Тип приемопередающей антенны	встроенная
Настройка параметров локальной сети Wi-Fi	через встроенный web-сервер
Сертификат средства измерения	
Сертификат утверждения типа средства измерения	ОС.С.32.004.А № 55703 действителен до 16.09.2024
Интервал между поверками	3 года

ХАРАКТЕРИСТИКИ ИЗМЕРИТЕЛЬНЫХ ДАТЧИКОВ

Обозначение на индикаторе	Тип датчика	Диапазон измерений
Термопары (по ГОСТ Р 8.585-2001)		
tP.L	ТХК (L)	-99,9...+800 °С
tP.HA	ТХА (K)	-99,9...+1300 °С
tP.j	ТХК (J)	-99,9...+1200 °С
tP.n	ТНН (N)	-99,9...+1300 °С
tP.t	ТМК(T)	-99,9...+400 °С
tP.S	ТПП (S)	0...+1750 °С
tP.r	ТПП (R)	0...+1750 °С
tP.b	ТПР(B)	+200...+1800 °С
tP.A1	ТВР(A-1)	0...+2500 °С
tP.A2	ТВР(A-2)	0...+1800 °С
tP.A3	ТВР(A-3)	0...+1800 °С
Термопреобразователи сопротивления (по ГОСТ 6651-2009)		
c50	ТСМ Cu50 (α=0,00426 °С ⁻¹)	-50...+200 °С
c.50	ТСМ 50M (α=0,00428 °С ⁻¹)	-99,9...+200 °С
P50	ТСП Pt50 (α=0,00385 °С ⁻¹)	-99,9...+850 °С
50П	ТСП 50П (α=0,00391 °С ⁻¹)	-99,9...+850 °С
c100	ТСМ Cu100 (α=0,00426 °С ⁻¹)	-50...+200 °С
c.100	ТСМ 100M (α=0,00428 °С ⁻¹)	-99,9...+200 °С
P100	ТСП Pt100 (α=0,00385 °С ⁻¹)	-99,9...+850 °С
100П	ТСП 100П (α=0,00391 °С ⁻¹)	-99,9...+850 °С
c500	ТСМ Cu500 (α=0,00426 °С ⁻¹)	-50...+200 °С
c.500	ТСМ 500M (α=0,00428 °С ⁻¹)	-99,9...+200 °С
P500	ТСП Pt500 (α=0,00385 °С ⁻¹)	-99,9...+850 °С
500П	ТСП 500П (α=0,00391 °С ⁻¹)	-99,9...+850 °С
n500	ТСН 500Н (α=0,00617 °С ⁻¹)	-60...+180 °С
c1E3	ТСМ Cu1000 (α=0,00426 °С ⁻¹)	-50...+200 °С
c.1E3	ТСМ 1000M (α=0,00428 °С ⁻¹)	-99,9...+200 °С
P1E3	ТСП Pt1000 (α=0,00385 °С ⁻¹)	-99,9...+300 °С
1E3П	ТСП 1000П (α=0,00391 °С ⁻¹)	-99,9...+300 °С
n1E3	ТСН 1000Н (α=0,00617 °С ⁻¹)	-60...+180 °С
Нестандартизованные термопреобразователи сопротивления		
c53	ТСМ (53M) R ₀ =53 Ом, α=0,00426 °С ⁻¹ (рр.23)	-50...+200 °С

СХЕМА ПОДКЛЮЧЕНИЯ



ПРОГРАММИРУЕМЫЕ ПАРАМЕТРЫ

Параметр	Название	Значения [ед. изм.]	Заводская установка	Примечание
Меню «Быстрая настройка» (БН)				
S.tYP	Код датчика	см. таблицу 6.1	tP.L	
FUnC	Режим работы ВУ1 И ВУ3	P_{id} – ПИД-регулятор; op.oF – двухпозиционный регулятор	op.oF	
HYS	Гистерезис	0.0 ... 1800 [°C]	1.0	появляется для FUnC=op.oF
U.Lo	Нижний порог сигнализации	-250 ... +1800 [°C]	0.0	
U.Hi	Верхний порог сигнализации	-250 ... +1800 [°C]	100.0	
Меню «Полная настройка» (ПН)				
Параметры ВУ (Cont)				
U.Lo	Нижний порог сигнализации	-250 ... +1800 [°C]	0.0	
U.Hi	Верхний порог сигнализации	-250 ... +1800 [°C]	100.0	
ConF	Конфигурация ВУ	1.U = ВУ1 ON/OFF или ПИД-регулятор; ВУ2 U-логика; ВУ3 не задействовано. 1.P = ВУ1 ON/OFF или ПИД-регулятор; ВУ2 П-логика; ВУ3 не задействовано. 2.U = ВУ1 не задействовано; ВУ2 U-логика; ВУ3 ON/OFF или ПИД-регулятор. 2.P = ВУ1 не задействовано; ВУ2 U-логика; ВУ3 ON/OFF или ПИД-регулятор. 3.U = ВУ1 U-логика, верхний порог; ВУ2 U-логика, нижний порог; ВУ3 ON/OFF или ПИД-регулятор.	1.U	Значение задается как «Номер схемы. Логика сигнализации». Подробнее см. Приложение В

Параметр	Название	Значения [ед. изм.]	Заводская установка	Примечание
Prd	Период ШИМ	1.0 ... 60.0 [сек]	1.0	
dL	Минимальная длительность ШИМ	0.000 ... 9.999	0.050	
FUnC	Режим работы ВУ1 И ВУ3	P_{id} – ПИД-регулятор; op.oF – двухпозиционный регулятор	op.oF	
HYS	Гистерезис	0.0 ... 1800 [°C]	1.0	появляется для FUnC=op.oF
$P_{id}P$	Пропорциональная составляющая	0.001 ... 9999	10.00	появляется для FUnC=Pid
$P_{id}I$	Интегральная составляющая	0 ... 999.9	50.0	
$P_{id}D$	Дифференциальная составляющая	0...999.9	25.0	
Параметры измерительного входа 1 (SEn5)				
S.tYP	Код датчика	см. таблицу 6.1	tP.L	
Cor.A	Коррекция «+»	-99.9 ... +99.9	0.0	
F.i.L.t	Постоянная времени фильтра	0.00 ... 30.00 [сек]	1.00	
F.i.L.L	Полоса фильтра	0 ... 100 [°C]	10	
r.Con	Схема подключения ТС	2 = двухпроводная; 3 = трехпроводная; 4 = четырехпроводная	3	появляется для датчиков типа ТС
inP.F	Функция дискретного входа	oFF = дискретный вход не используется П-С = Пуск/Стоп регулятора З.Y2 = Замена уставки на УСТ2 С.Y2 = Сумма УСТ1 и УСТ2 РУЧ1 = Режим ручного управления РУЧ2 = Режим ручного управления с заменой УСТ1 на последнее значение температуры при выходе	oFF	
$P_{.ini}$	Начальная мощность в РРУ	0.0 ... 100.0 [%] P-ПОС = последнее значение при автоматическом управлении	P-ПОС	
$P_{.ind}$	Индикация в РРУ	P = текущая мощность; C-P = температура, при нажатии – мощность.		

Рекомендации по настройке параметра Prd для TPM500-Щ2.30A

Нагрузка	Менее 5 А		От 5 до 10 А		От 10 до 15 А		От 15 до 30 А	
	5 с	10 с	10 с	15 с	15 с	20 с	25 с	30 с
Параметр Prd (период ШИМ)								
Ресурс работы прибора, не менее *	1000 ч	2000 ч	1000 ч	1700 ч	1000 ч	1400 ч	700 ч	1000 ч

* Для продления срока службы прибора, управляющего нагревателями, следует использовать ВУ3 – выход с внешним коммутационным элементом типа «твердотельное реле». Если необходимо снизить период следования импульсов ШИМ ниже указанных в таблице значений, то также рекомендуется задействовать ВУ3 в качестве управляющего выхода.

При несоблюдении требований к настройке данного параметра ресурс работы прибора сократится.

Для продления срока службы управляющего силового реле и прибора ОВЕН TPM500-Щ2.30A в целом при управлении нагрузкой через ВУ1 (э/м реле 30 А) мы рекомендуем увеличивать период следования управляющих импульсов.

КОМПЛЕКТНОСТЬ

- Прибор TPM500
- Руководство по эксплуатации
- Паспорт / Гарантийный талон
- Комплект крепежных элементов
- Инструкция по подключению TPM500 к сервису OwenCloud (для модификации с WiFi-модулем)

ОБОЗНАЧЕНИЕ ПРИ ЗАКАZE

ОВЕН TPM500-Щ2.X

Исполнение прибора:

- 5A** – один индикатор, э/м реле 5 А
- 30A** – два индикатора, э/м реле 30 А
- WiFi** – два индикатора, э/м реле 5 А, доступ к OwenCloud

ОВЕН ТРМ501

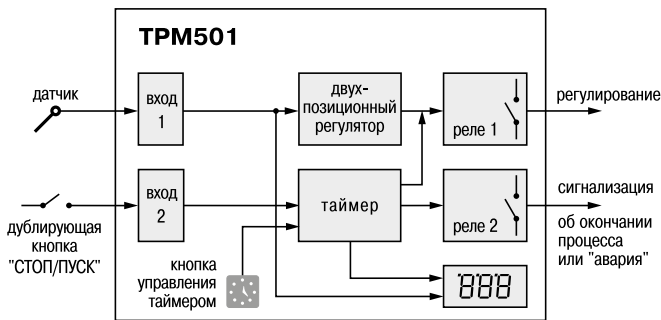
Реле-регулятор с таймером



ЩЗ щитовой
76×34×70 мм
IP54 со стороны передней панели

Еuras ТУ 4217-021-46526536-2009
Декларация о соответствии ТР Таможенного союза

ФУНКЦИОНАЛЬНАЯ СХЕМА ПРИБОРА



Три режима работы регулятора и таймера

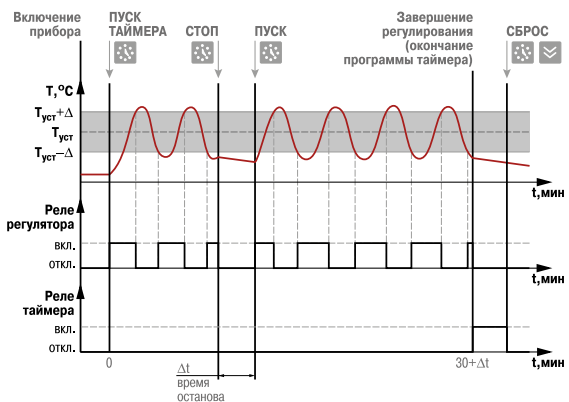
- Таймер включен и управляет работой регулятора: процесс регулирования будет запускаться и останавливаться таймером (см. пример работы). Выходное реле 2 используется для сигнализации об окончании процесса регулирования.
- Регулирование происходит независимо от таймера (который может быть включен или выключен). По окончании времени работы таймера реле 2 замыкается, регулирование продолжается.
- Ручное управление запуском и остановкой процесса регулирования. Таймер при этом включен, уставка таймера равна 0.

Кроме того, существует режим, в котором таймер запускается только когда регулируемая величина достигнет уставки.

Простой в управлении регулятор, устанавливается на различное оборудование: печи для выпечки, термоупаковочные аппараты, термоножи и т. п.

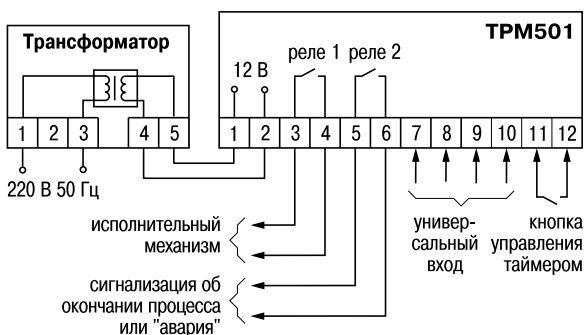
- Регулирование температуры или другой физической величины.
- Универсальный вход для подключения широкого спектра датчиков.
- Цифровая фильтрация и коррекция входного сигнала, масштабирование унифицированного сигнала.
- Управление «нагревателем» или «холодильником» по двухпозиционному (ON/OFF) закону.
- Дистанционное управление запуском/остановкой.
- Встроенный таймер для обратного отсчета времени 1...999 минут (модиф. ТРМ501), 1...999 секунд (модиф. ТРМ501-С) или 0,1...99,9 секунд (модиф. ТРМ501-Д).
- Три режима работы регулятора и таймера.
- Сигнализация об окончании процесса регулирования или аварии.
- Программирование кнопками на лицевой панели прибора.
- Сохранение настроек при отключении питания.
- Защита уставок от несанкционированных изменений.
- Трансформатор 12 В/220 В – в комплекте поставки.

ПРИМЕР РАБОТЫ ТРМ501



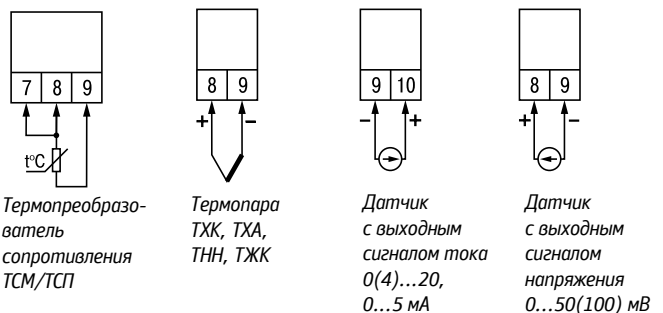
После включения в сеть для запуска таймера необходимо нажать кнопку [STOP/START]. При этом начнется регулирование. Отсчет таймера можно остановить нажатием кнопки [STOP]. Это вызовет паузу в работе регулятора. При повторном нажатии кнопки [STOP] таймер продолжит отсчет, следовательно, продолжится регулирование. По умолчанию программа таймера рассчитана на 30 мин. По истечении этого времени регулирование останавливается (реле 1 разомкнуто), реле таймера (реле 2) замыкается. Реле таймера размыкается после его сброса.

ОБЩАЯ СХЕМА ПОДКЛЮЧЕНИЯ ТРМ501



Примечание. Трансформатор ТПК-121-К40 входит в комплект поставки прибора.

СХЕМЫ ПОДКЛЮЧЕНИЯ ВХОДОВ ТРМ501



ХАРАКТЕРИСТИКИ ИЗМЕРИТЕЛЬНЫХ ДАТЧИКОВ

Код тип	Тип датчика	Диапазон измерений	Дискретность показаний
00	TSM Cu100 ($\alpha=0,00426$ °C ⁻¹)	-50...+200 °C	1 °C
01	TSM Cu50 ($\alpha=0,00426$ °C ⁻¹)	-50...+200 °C	
02	TСП Pt100 ($\alpha=0,00385$ °C ⁻¹)	-99...+650 °C	
03	TСП 100П ($\alpha=0,00391$ °C ⁻¹)	-99...+650 °C	
07	TСП 50П ($\alpha=0,00385$ °C ⁻¹)	-99...+650 °C	
08	TСП Pt50 ($\alpha=0,00391$ °C ⁻¹)	-99...+650 °C	
09	TSM 50M ($\alpha=0,00428$ °C ⁻¹)	-50...+200 °C	
14	TSM 100M ($\alpha=0,00428$ °C ⁻¹)	-50...+200 °C	
15	TSM гр. 23 ($R_D=53$ Ом ($\alpha=0,00426$ °C ⁻¹))	-50...+200 °C	
04	ТХК(L)	-50...+750 °C	
05	ТХА(K)	-99...+999 °C	
19	ТНН(N)	-99...+999 °C	
20	ТЖК(I)	-99...+900 °C	
10	Ток 4...20 мА	0...100 %	
11	Ток 0...20 мА	0...100 %	
12	Ток 0...5 мА	0...100 %	
06	Напряжение 0...50 мВ	0...100 %	
13	Напряжение 0...100 мВ	0...100 %	

Устройства, подключаемые к дополнительному (управляющему) входу:

- Устройства с «сухими» контактами (кнопки, выключатели, герконы, реле и др.).
- Активные датчики, имеющие на выходе транзистор п-р-п-типа с открытым коллекторным выходом.
- Другие типы датчиков с выходным напряжением высокого уровня от 2,4 до 30 В и низкого уровня от 0 до 0,8 В. Входной ток при напряжении низкого уровня не превышает 15 мА.

ПРОГРАММИРУЕМЫЕ ПАРАМЕТРЫ

Обозн. параметра	Название параметра	Допустимые значения	Комментарии
Основные параметры регулирования			
tust	Уставка регулятора	диапазон работы датчика	[ед.изм.]
tuSt	Уставка таймера	0...999	[мин.] для ТРМ501, [с] для ТРМ501-С, [дес. доли с] для ТРМ151-Д
Группа 1. Параметры конфигурирования входа и обработки входного сигнала			
tin	Код типа датчика	см. табл. «Характеристики измерит. датчиков»	
FiL	Режим работы цифрового фильтра	on oFF	Фильтр включен Фильтр выключен
Cor	Сдвиг характеристики датчика	-50...50	Прибавляется к измеренной величине, [ед. изм]
iPL	Нижняя граница диап. измерения	-99...999	Только для датчиков с кодами 6, 10, 11, 12, 13, [ед. изм]
iPH	Верхняя граница диап. измерения	-99...999	Только для датчиков с кодами 6, 10, 11, 12, 13, [ед. изм]
Группа 2. Параметры регулятора			
HYS	Гистерезис	диапазон работы датчика	[ед. изм]
LUt	Тип логики работы двухпозиционного регулятора	oFF Hot CoL -П- -U-	Регулятор выключен Прямой гистерезис («нагреватель») Обратный гистерезис («холодильник») П-образная логика U-образная логика
ALr	Состояние реле 1 (реле регулятора) при аварии датчика	on oFF	Реле замыкается Реле размыкается
SCr	Параметр секретности	on oFF	Нельзя изменять уставки Можно изменять уставки
Группа 3. Параметры таймера			
tir	Таймер вкл./выкл.	on oFF	Таймер включен Таймер выключен
toU	Режим работы таймера	on oFF	Таймер управляет работой регулятора Регулятор работает независимо от таймера
Stb	Состояние таймера при включении в сеть	on oFF	Таймер включается после нажатия кнопки «ПУСК» Таймер запускается автоматически
rSP	Запуск таймера	on oFF	Таймер запускается при первом достижении уставки Таймер запускается сразу (независимо от входной температуры)

ТЕХНИЧЕСКИЕ ХАРАКТЕРИСТИКИ

Параметр	Значение
Питание	
Напряжение питания	12 В (постоянного или переменного тока)
Допустимое отклонение напряжения питания	-10 ...+10 %
Максимально допустимый ток источника питания	250 мА
Входы	
Время опроса входных каналов	не более 1 с
Предел основной приведенной погрешности измерения входной величины (без учета погрешности датчика)	±0,5 %
Входное сопротивление прибора для унифицированного сигнала: – тока 0...5 мА, 0...20 мА, 4...20 мА – напряжения 0...100 мВ, 0...50 мВ	10 Ом ±0,5 % не менее 100 кОм
Напряжение низкого (активного) уровня на управляющем входе («ПУСК/СТОП»)	0...0,8 В
Напряжение высокого уровня на управляющем входе («ПУСК/СТОП»)	2,4...30 В
Выходное сопротивление устройства внешнего управления таймером	не более 1 кОм
Выходы	
Количество встроенных выходных э/м реле	2
Максимально допустимый ток, коммутируемый контактами э/м реле	8 А при 220 В 50 Гц и cos φ ≥ 0,4
Таймер	
Время работы таймера – ТРМ501 – ТРМ501-С – ТРМ501-Д	0...999 мин 0...999 с 0...99,9 с
Дискретность времени работы таймера – ТРМ501 – ТРМ501-С – ТРМ501-Д	1 мин 1 с 0,1 с
Корпус	
Тип, габаритные размеры и степень защиты корпуса со стороны передней панели	щитовой ЩЗ, 76×34×70 мм, IP54

КОМПЛЕКТНОСТЬ

- Прибор ТРМ501
- Трансформатор ТПК-121-К40
- Руководство по эксплуатации
- Паспорт / Гарантийный талон
- Комплект крепежных элементов

ОБОЗНАЧЕНИЕ ПРИ ЗАКАЗЕ

ОВЕН ТРМ501-Х

Единицы отсчета времени таймером:

- ТРМ501** – минуты
- ТРМ501-С** – секунды
- ТРМ501-Д** – десятые доли секунды

ОВЕН ТРМ1хх

Обновленная линейка измерителей-регуляторов одно- и двухканальных

Применяются в холодильной технике, сушильных шкафах, печах, пастеризаторах и другом технологическом оборудовании.



Щ1 щитовой
96×96×53 мм
IP54*



Щ2 щитовой
96×48×100 мм
IP54*



Щ5 щитовой
48×48×103 мм
IP54*



Н настенный**
110×129×65 мм
IP54



Д на DIN-рейку**
90×88×59 мм
IP20



* со стороны передней панели

** начало продаж ТРМ1хх в корпусе Д – сентябрь 2021 г.

начало продаж ТРМ1хх в корпусе Н – октябрь 2021 г.



ТУ 4217-041-46526536-2013

Декларация о соответствии ТР Таможенного союза

Государственный реестр средств измерений

Сертификат промышленной безопасности на основании ЭЛБ

Свидетельство о типовом одобрении Российского морского регистра судоходства



СРАВНИТЕЛЬНАЯ ТАБЛИЦА ЛИНЕЕК

Отличительный критерий	ТРМ1хх.У	ТРМ1хх.У2
Корпус		
Цифровой индикатор	Один	Два
Кнопки управления	Три	Четыре
Клеммная колодка	Лепестковая	Лифтовая
Высота индикатора	14 мм	20 мм
Монтаж в щит	Одна плоскость, штыревой зацеп	Одна или две плоскости, «трещетка»
Шунт для входных сигналов тока	Внешний	Встроенный
RS-485	Отсутствует	По заказу
Уплотнитель для обеспечения IP	Съемный	Встроенный
Корпусное исполнение Щ5, 48×48мм	Нет	Есть
Погодозависимое регулирование	Нет	Есть
Ручной режим управления	Нет	Есть
Контроль аварии LBA	Нет	Есть
Исполнение на -40°C	Заказная позиция	Стандартная позиция

ОСОБЕННОСТИ ОБНОВЛЕННОЙ ЛИНЕЙКИ ТРМ1ХХ

2ТРМО Измеритель двухканальный



ТРМ1 Измеритель- регулятор одноканальный



2ТРМ1 Измеритель- регулятор двухканальный



ТРМ10 ПИД-регулятор одноканальный



ТРМ12 ПИД-регулятор для управления здвижками и трехходовыми клапанами



- Линейка ТРМ1хх полностью соответствует требованиям ГОСТ Р МЭК 61326-1 по электромагнитной совместимости для оборудования класса А (для промышленных зон) с критерием качества функционирования А.
- Универсальный импульсный источник питания ~90...264 В (номинал 230 В) 47...63 Гц или =20...120 В (номинал 24 В).
- Встроенный источник питания 24 В для активных датчиков, выходных аналоговых устройств (ЦАП) и др. *
- Универсальные входы для подключения датчиков температуры, давления, влажности, расхода, уровня и т. п.
- Обработка входных сигналов:
 - цифровая фильтрация и коррекция;
 - масштабирование унифицированного сигнала для отображения на индикаторе физической величины;
 - вычисление и индикация квадратного корня из измеряемой величины (например, для регулирования мгновенного расхода).
- Двухпозиционное (ON/OFF) или ПИД-регулирование.
- Дискретные и аналоговые выходы (реле, оптотранзисторы, оптосимисторы, выходы для управления твердотельными реле, 4...20 мА, 0...10 В).
- Сохранение настроек при отключении питания.
- Защита настроек от несанкционированных изменений.
- Контроль аварий обрыва контура регулирования (LBA).
- Ручной режим регулирования исполнительными механизмами.
- Интерфейс RS-485 – по заказу.

* в модификациях без RS-485

Гарантия – 5 лет.

Интервал между поверками – 3 года.

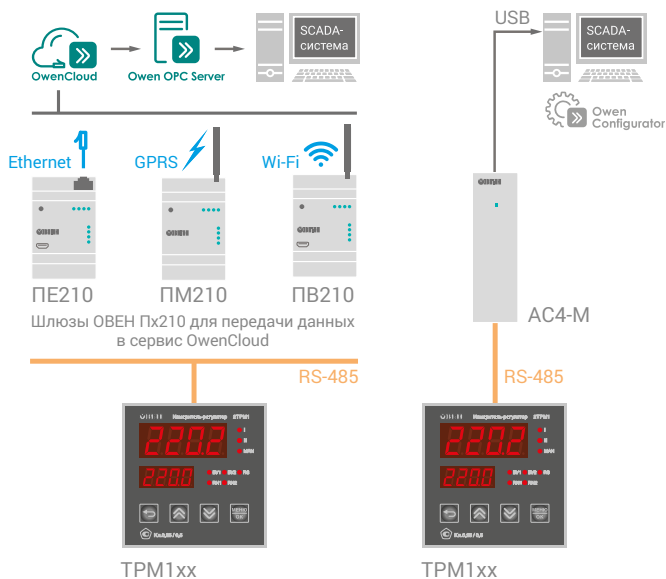
ДИСПЕТЧЕРИЗАЦИЯ И ВИЗУАЛИЗАЦИЯ

Диспетчеризация

Наличие интерфейса RS-485 (по заказу) позволяет включать приборы обновленной линейки ТРМ1хх в системы распределенной диспетчеризации. Информация с прибора на компьютер или мобильное устройство передается в SCADA-системы, облачный сервис, OPC-серверы и др. с помощью сетевых шлюзов по протоколу Modbus RTU/ASCII.

Визуализация

Для оперативной и точной оценки ситуации производственных процессов эффективным средством является система мониторинга или визуализации. Благодаря наличию интерфейса RS-485 у обновленных приборов ТРМ1хх возможно подключение их к операторской панели, что упрощает взаимодействие оператора с технологическим процессом.



ОБНОВЛЕННАЯ ЛИНЕЙКА

ОБЩИЕ ТЕХНИЧЕСКИЕ ХАРАКТЕРИСТИКИ

Прибор	2TRM0	TRM1	2TRM1	TRM10	TRM12
Питание					
Напряжение питания	универсальное питание ~90...264 В (номинальное 230 В) или =21...120 В (номинальное 24 В)				
Потребляемая мощность	не более 10 ВА				
Напряжение встроенного источника питания нормирующих преобразователей*	24±3 В				
Макс. допустимый ток источника питания	50 мА				
Входы					
Количество входов	2	1	2	2	2
Время опроса одного входа	не более 1 с				
Функции входа 1	измерительный	измерительный	измерительный	измерительный	измерительный
Функции входа 2	измерительный	—	измерительный	дискретный (пуск/остановка регулирования)	<ul style="list-style-type: none"> измерительный дискретный (пуск/остановка регулирования) датчик положения (резистивный или токовый)
Выходы					
Количество выходных устройств	—	1	2	2	2
Типы выходных устройств	—	Р, К, С, Т, И, У	Р, К, С, Т, И, У	выход 1 – Р, К, С, Т, И, У (ПИД-регулятор) выход 2 – Р, К, С, Т (сигнализация) И, У (регистрация)	<ul style="list-style-type: none"> 2 выхода Р, К, С, Т (ПИД-регулятор для задвижки «больше», «меньше») выход 1 – И, У (ПИД-регулятор для задвижки с аналоговым входом) выход 2 – Р, К, С, Т (сигнализация) И, У (регистрация)
Интерфейс связи (по заказу)					
Тип интерфейса	RS-485 (протокол Modbus RTU, Modbus ASCII)				
Конструктивное исполнение					
Тип, габаритные размеры и степень защиты корпуса	<ul style="list-style-type: none"> щитовой Щ1, 96×96×53 мм, IP54 (со стороны передней панели) щитовой Щ2, 96×48×100 мм, IP54 (со стороны передней панели) щитовой Щ5, 48×48×103 мм, IP54 (со стороны передней панели) 				
Условия эксплуатации					
Температура окружающего воздуха	-40...+50 °С				
Атмосферное давление	84...106,7 кПа				
Относительная влажность воздуха	не более 85 % (при +35 °С и ниже без конденсации влаги)				

* В модификациях без RS-485.

** Начало продаж TRM1xx в корпусе Д – сентябрь 2021 г., в корпусе Н – октябрь 2021 г.

ХАРАКТЕРИСТИКИ ПОДКЛЮЧАЕМЫХ ДАТЧИКОВ

Тип датчика	Диапазон измерений	Основная приведенная погрешность, не более*
Термопреобразователи сопротивления по ГОСТ 6651-2009		
50М (α=0,00428 °С ⁻¹)	-180...+200 °С	0,25 %
Pt50 (α=0,00385 °С ⁻¹)	-200...+850 °С	
50П (α=0,00391 °С ⁻¹)	-200...+850 °С	
Cu50 (α=0,00426 °С ⁻¹)	-50...+200 °С	
Cu53 (α=0,00426 °С ⁻¹)	-50...+200 °С	
100М (α=0,00428 °С ⁻¹)	-180...+200 °С	
Pt100 (α=0,00385 °С ⁻¹)	-200...+850 °С	
100П (α=0,00391 °С ⁻¹)	-200...+850 °С	
Cu100 (α=0,00426 °С ⁻¹)	-50...+200 °С	
100Н (α=0,00617 °С ⁻¹)	-60...+180 °С	
500М (α=0,00428 °С ⁻¹)	-180...+200 °С	
Pt500 (α=0,00385 °С ⁻¹)	-200...+850 °С	
500П (α=0,00391 °С ⁻¹)	-200...+850 °С	
Cu500 (α=0,00426 °С ⁻¹)	-50...+200 °С	
500Н (α=0,00617 °С ⁻¹)	-60...+180 °С	
1000М (α=0,00428 °С ⁻¹)	-180...+200 °С	
Pt1000 (α=0,00385 °С ⁻¹)	-200...+850 °С	
1000П (α=0,00391 °С ⁻¹)	-200...+850 °С	
Cu1000 (α=0,00426 °С ⁻¹)	-50...+200 °С	
1000Н (α=0,00617 °С ⁻¹)	-60...+180 °С	
Термоэлектрические преобразователи по ГОСТ Р 8.585-2001		
ТХК (L)	-200...+800 °С	0,5 %
ТЖК (J)	0...+900 °С	
ТПП (S)	0...+1600 °С	

Тип датчика	Диапазон измерений	Основная приведенная погрешность, не более*	
ТНН (N)	-200...+1300 °С	0,5 %	
ТХА (K)	-200...+1300 °С		
ТПП (R)	0...+1600 °С		
ТПР (B)	+600...+1800 °С		
ТВР (A-1)	+1000...+2500 °С		
ТВР (A-2)	+1000...+1800 °С		
ТВР (A-3)	+1000...+1800 °С		
ТМК (T)	-200...+400 °С		
Тур.L ***	0...+900 °С		
Тур.K ***	-200...+900 °С		
Пирометры			
Пирометр РК-15	+400...+1500 °С		0,5 %
Пирометр РК-20	+600...+2000 °С		
Пирометр РС-20	+900...+2000 °С		
Пирометр РС-25	+1200...+2500 °С		
Унифицированные сигналы			
-50...+50 мВ	-50...+50 мВ	0,25 %	
0...1 В	0...1 В		
0...5 мА	0...5 мА		
0...20 мА	0...20 мА		
4...20 мА	4...20 мА		

* С учетом старения за межповерочный интервал (МПИ).

** С учетом компенсации температуры от ДХС.


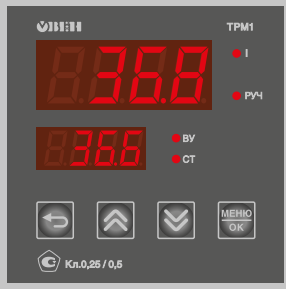



*** НСХ согласно DIN 43710.

ХАРАКТЕРИСТИКИ ВЫХОДНЫХ УСТРОЙСТВ

Обозн.	Тип выходного устройства	Электрические характеристики
Р	электромагнитное реле	не более 8 А при ~250 В, cos(φ) > 0,4 не более 3 А при =30 В
К	транзисторная оптопара п-р-п-типа	не менее 400 мА при 60 В пост. тока
С	симисторная оптопара	не более 50 мА при ~250 В 50 Гц (в импульсном режиме не более 0,5 А, t _{пер} ≤ 5 мс, макс. напряжение 600 В)

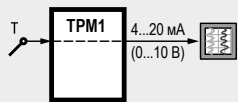
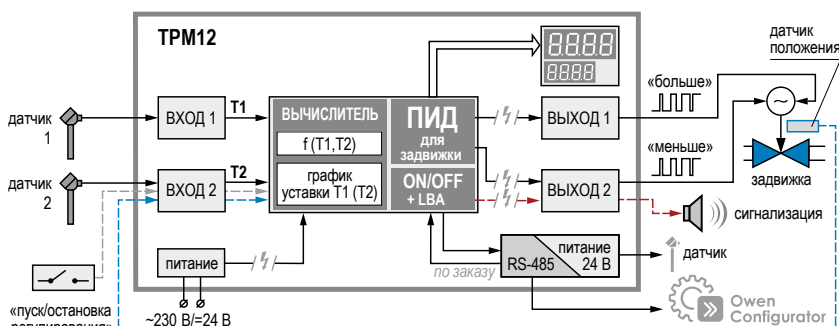
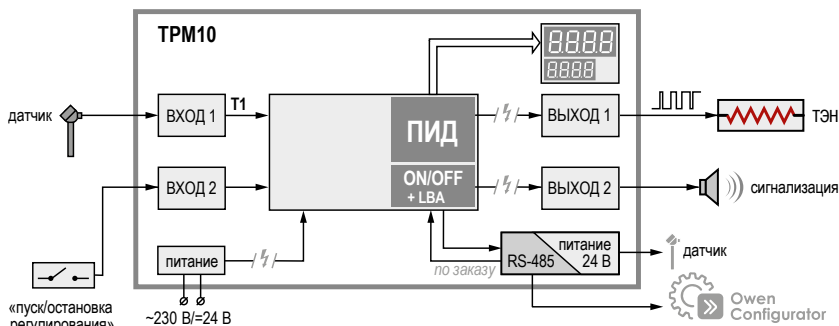
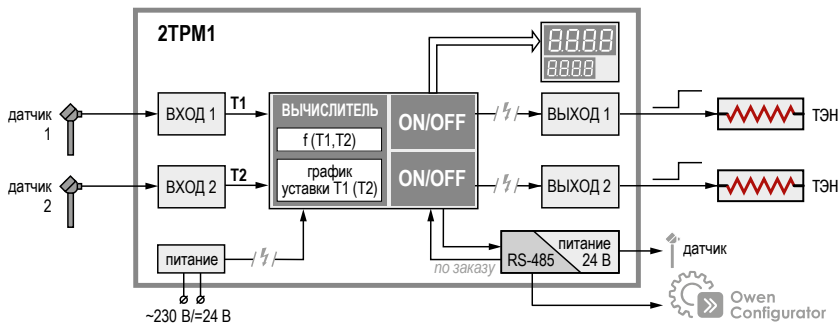
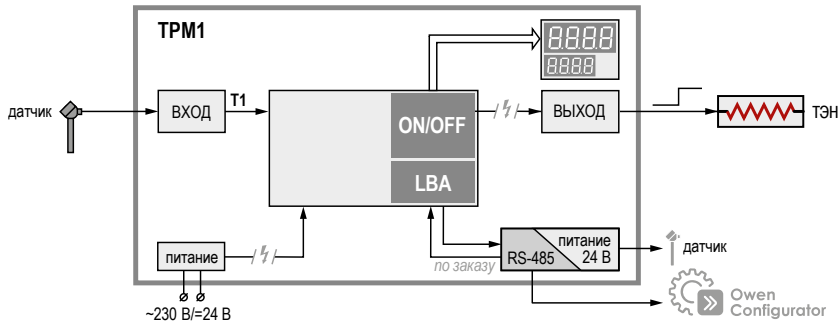
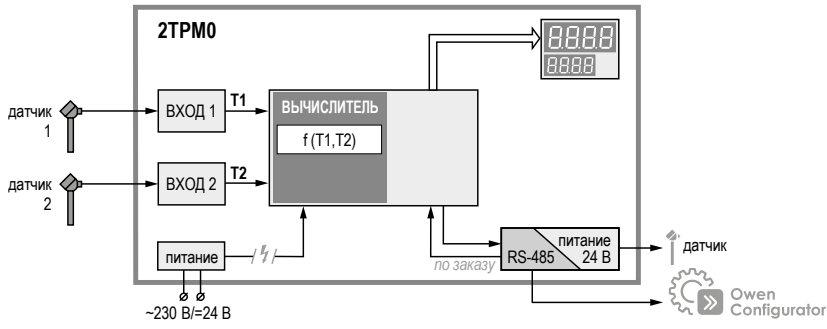
Обозн.	Тип выходного устройства	Электрические характеристики
Т	выход для управления твердотельным реле	макс. выходной ток 60 мА вых. напряжение высокого уровня 3,9...6 В вых. напряжение низкого уровня 0...0,7 В
И	цифроаналоговый преобразователь «параметр-ток 4...20 мА»	нагрузка не более 1 кОм, напряжение питания 12...30 В пост. тока
У	цифроаналоговый преобразователь «параметр-напряжение 0...10 В»	нагрузка более 2 кОм, напряжение питания 15...32 В

ОСНОВНЫЕ ФУНКЦИИ ПРИБОРОВ ОБНОВЛЕННОЙ ЛИНЕЙКИ TRM1XX

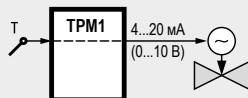
Прибор		Основные функциональные возможности	
Измеритель двухканальный	2TRM0		<ul style="list-style-type: none"> • Одновременное отображение текущих показаний по двум каналам на двух цифровых индикаторах • Вычисление разности двух физических величин • Передача данных по интерфейсу RS-485 <p>❄️ Прибор 2TRM0 изготавливается в климатическом исполнении -40°C -40...+50 °C</p>
Измеритель-регулятор одноканальный	TRM1		<ul style="list-style-type: none"> • Двухпозиционный (ON/OFF) регулятор для нагревателей, вентиляторов, охладителей, отсечных клапанов и т.д. • Устройство аварийной/предупредительной сигнализации с индикацией – управление лампами, сиренами, отсечными клапанами и т.п. • П-регулятор с аналоговым выходом на управление преобразователями частоты, клапанами с аналоговым управлением, регуляторами мощности • Контроль аварий обрыва контура регулирования (LBA) • Передача данных по интерфейсу RS-485 <p>❄️ Прибор TRM1 изготавливается в климатическом исполнении -40°C -40...+50 °C</p>
Измеритель-регулятор двухканальный	2TRM1		<ul style="list-style-type: none"> • Двухпозиционный (ON/OFF) регулятор для нагревателей, вентиляторов, охладителей, отсечных клапанов и т. д.: <ul style="list-style-type: none"> – по двум каналам – одноканальный с дополнительной сигнализацией • Трехпозиционный режим работы: один датчик – две уставки • Контроль аварий обрыва контура регулирования (LBA) • Погодозависимое регулирование по графику отопления • Передача данных по интерфейсу RS-485 <p>❄️ Прибор 2TRM1 изготавливается в климатическом исполнении -40°C -40...+50 °C</p>
ПИД-регулятор одноканальный	TRM10		<ul style="list-style-type: none"> • ПИД-регулятор для точного поддержания параметра • Автоматический подбор коэффициентов ПИД-регулятора • Управление нагревателями, преобразователями частоты, клапанами с аналоговым управлением 4...20 мА, 0...10 В • Ручной режим управления исполнительными механизмами • Контроль аварий обрыва контура регулирования (LBA) • Передача данных по интерфейсу RS-485 <p>❄️ Прибор TRM10 изготавливается в климатическом исполнении -40°C -40...+50 °C</p>
ПИД-регулятор для управления задвижками и трехходовыми клапанами	TRM12		<ul style="list-style-type: none"> • Специализированный ПИД-регулятор для клапанов и задвижек <ul style="list-style-type: none"> – с электромеханическим приводом («больше-меньше») типа МЭО – с аналоговым управлением 4...20 мА или 0...10 В • Автоматический подбор коэффициентов ПИД-регулятора • Ручной режим управления исполнительными механизмами • Контроль аварий обрыва контура регулирования (LBA) • Передача данных по интерфейсу RS-485 <p>❄️ Прибор TRM12 изготавливается в климатическом исполнении -40°C -40...+50 °C</p>

Типовая функциональная схема

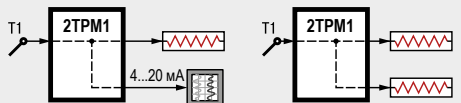
Варианты применения



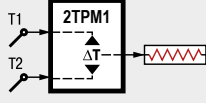
Регистрация измеряемой величины на аналоговом выходе типа И, У



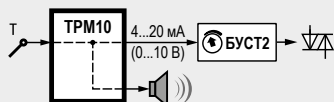
Аналоговое П-регулирование измеряемой величины с помощью задвижки



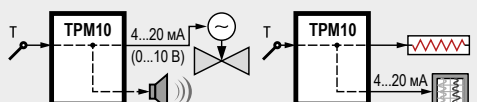
Регулирование и одновременная регистрация измеряемой величины на 2-м выходе типа И



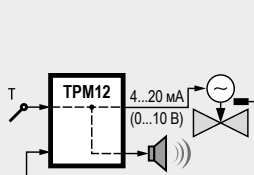
Одноканальное трехпозиционное регулирование (с двумя разными уставками)



ПИД-регулирование мощности



ПИД-регулирование с помощью задвижки с аналоговым управлением



ПИД-регулирование с помощью задвижки с аналоговым управлением

РЕЖИМЫ РАБОТЫ ДВУХПОЗИЦИОННОГО (ON/OFF) РЕГУЛЯТОРА В ПРИБОРАХ ТРМ1, 2ТРМ1, ТРМ10

Прибор	Режим работы ON/OFF регулятора	Тип выхода	Тип логики регулирования	Диаграмма работы выхода		Примеры применения
				ТРМ1, 2ТРМ1	ТРМ10 (выход 2)	
ТРМ1, 2ТРМ1, ТРМ10	Двухпозиционный (ON/OFF) регулятор	дискретный (Р, К, С, СЗ, Т)	прямой гистерезис («нагреватель», срабатывание по нижнему пределу)			ON/OFF двухпозиционный регулятор дискретный выход Р К С Т — ТЭН — Отсечный клапан — Сигнализация — «Холодильник»
			обратный гистерезис («холодильник», срабатывание по верхнему пределу)			
			П-образная логика (срабатывание при входе в границы)			
			U-образная логика (срабатывание при выходе за границы)			
ТРМ1, 2ТРМ1	Аналоговый П-регулятор	ЦАП 4...20 мА (И) 0...10 В (У)	обратное управление («нагреватель»)		—	аналоговый П-регулятор ЦАП И 4...20 мА У 0...10 В — Регулирующий клапан — БУСТ / регулирование мощности — ПЧВ
			прямое управление («холодильник»)		—	
ТРМ1, 2ТРМ1	Регистратор	ЦАП 4...20 мА (И) 0...10 В (У)	—		—	регистратор ЦАП И 4...20 мА У 0...10 В — Самописец — ПЛК «нормирующий преобразователь с индикацией»
Выключен						

Для ТРМ1, 2ТРМ1: $T_{уст}$ – уставка, Δ – гистерезис (для двухпозиционного регулятора) или 1/2 полосы пропорциональности (для П-регулятора).
 Для ТРМ10: $C1, C2$ – уставки двухпозиционного регулятора.

РЕЖИМЫ РАБОТЫ ПИД-РЕГУЛЯТОРА В ПРИБОРАХ ТРМ10, ТРМ12

Прибор	Режим регулирования	Тип выхода	Тип управления	Диаграмма работы выходов	Примеры применения
ТРМ10	ПИД-регулятор	дискретный (Р, К, С, СЗ, Т)	ШИМ		ПИД-регулятор дискретный выход Р К С Т ШИМ ТЭН
		ЦАП 4...20 мА (И) 0...10 В (У)	аналоговое		ПИД-регулятор ЦАП И 4...20 мА У 0...10 В — Регулирующий клапан — БУСТ2 / регулирование мощности — ПЧВ
ТРМ12	ПИД-регулятор для задвижки	2 дискретных (Р, К, С, Т)	ШИМ		ПИД-регулятор для задвижки дискретный выход 1 дискретный выход 2 ШИМ регулирующий клапан

$T_{уст}$ – уставка, $t_{сл}$ – период следования импульсов ШИМ, D – длительность импульса.

ОБЩАЯ СХЕМА ПОДКЛЮЧЕНИЯ ТРМ1ХХ

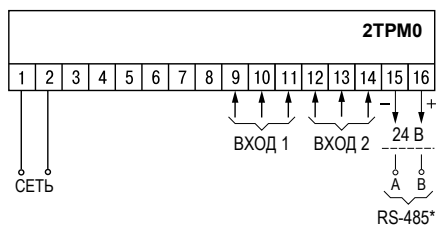


Схема расположения и назначение клемм 2ТРМ0

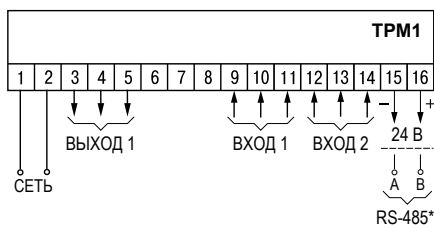


Схема расположения и назначение клемм ТРМ1

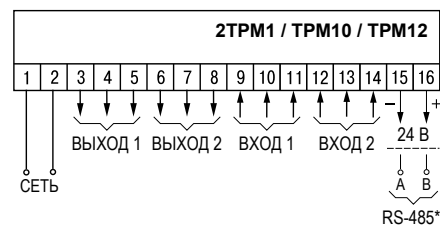
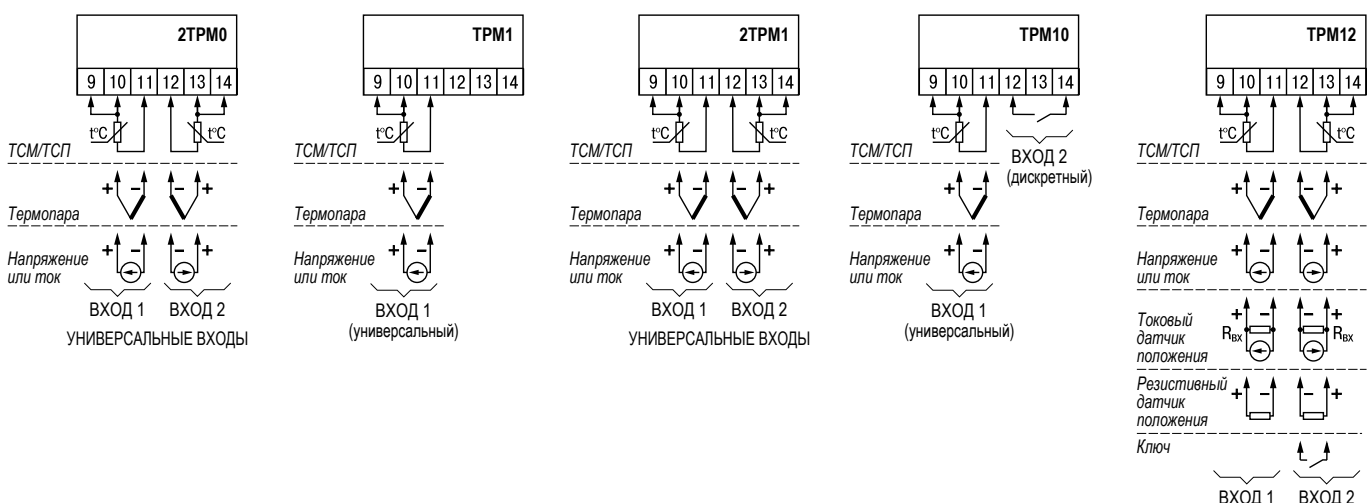


Схема расположения и назначение клемм 2ТРМ1, ТРМ10, ТРМ12

Схемы подключения входов и выходов - см. ниже.

Схемы расположения и назначение клемм приборов в корпусах Щ5, Н, Д - см. Руководство по эксплуатации.

СХЕМЫ ПОДКЛЮЧЕНИЯ ВХОДОВ ТРМ1ХХ



СХЕМЫ ПОДКЛЮЧЕНИЯ ВЫХОДОВ ТРМ1ХХ

Тип выхода	Р э/м реле	К транзисторная оптопара	С симисторная оптопара	Т выход для управления твердотельным реле	И ЦАП 4...20 мА	У ЦАП 0...10 В
Схемы подключения выхода 1 для приборов ТРМ1 2ТРМ1 ТРМ10 ТРМ12						
Схемы подключения выхода 2 для приборов 2ТРМ1 ТРМ10 ТРМ12						

ОБОЗНАЧЕНИЕ ПРИ ЗАКАЗЕ

ОВЕН 2ТРМ0-Х.У2.Х

Тип корпуса:
Щ1 – щитовой, 96×96×53 мм, IP54*
Щ2 – щитовой, 96×48×100 мм, IP54*
Щ5 – щитовой, 48×48×103 мм, IP54*
Н – настенный**, 110×129×65 мм, IP54
Д – DIN-реечный**, 90×88×59 мм, IP20

Тип входов:
У2 – универсальные измерительные входы

Наличие интерфейса RS-485:
RS – с интерфейсом RS-485
 – без интерфейса RS-485 (при заказе не указывается)

ОВЕН ТРМ10-Х.У2.ХХ.Х

Тип корпуса:
Щ1 – щитовой, 96×96×53 мм, IP54*
Щ2 – щитовой, 96×48×100 мм, IP54*
Щ5 – щитовой, 48×48×103 мм, IP54*
Н – настенный**, 110×129×65 мм, IP54
Д – DIN-реечный**, 90×88×59 мм, IP20

Тип входа:
У2 – универсальный измерительный вход

Тип выходов 1 и 2:
Р – электромагнитное реле 8 А 220 В
К – транзисторная оптопара n–p–n-типа 400 мА 60 В
С – симисторная оптопара 50 мА 250 В
Т – выход 4...6 В 25 мА для управления твердотельным реле
И – ЦАП «параметр – ток 4...20 мА»
У – ЦАП «параметр – напряжение 0...10 В»

Наличие интерфейса RS-485:
RS – с интерфейсом RS-485
 – без интерфейса RS-485 (при заказе не указывается)

ОВЕН ТРМ1-Х.У2.Х.Х

Тип корпуса:
Щ1 – щитовой, 96×96×53 мм, IP54*
Щ2 – щитовой, 96×48×100 мм, IP54*
Щ5 – щитовой, 48×48×103 мм, IP54*
Н – настенный**, 110×129×65 мм, IP54
Д – DIN-реечный**, 90×88×59 мм, IP20

Тип входа:
У2 – универсальный измерительный вход

Тип выхода:
Р – электромагнитное реле 8 А 220 В
К – транзисторная оптопара n–p–n-типа 400 мА 60 В
С – симисторная оптопара 50 мА 250 В
Т – выход 4...6 В 25 мА для управления твердотельным реле
И – ЦАП «параметр – ток 4...20 мА»
У – ЦАП «параметр – напряжение 0...10 В»

Наличие интерфейса RS-485:
RS – с интерфейсом RS-485
 – без интерфейса RS-485 (при заказе не указывается)

ОВЕН ТРМ12-Х.У2.ХХ.Х

Тип корпуса:
Щ1 – щитовой, 96×96×53 мм, IP54*
Щ2 – щитовой, 96×48×100 мм, IP54*
Щ5 – щитовой, 48×48×103 мм, IP54*
Н – настенный**, 110×129×65 мм, IP54
Д – DIN-реечный**, 90×88×59 мм, IP20

Тип входов:
У2 – универсальные измерительные входы

Тип выходов 1 и 2:
Р – электромагнитное реле 8 А 220 В
К – транзисторная оптопара n–p–n-типа 400 мА 60 В
С – симисторная оптопара 50 мА 250 В
Т – выход 4...6 В 25 мА для управления твердотельным реле
И – ЦАП «параметр – ток 4...20 мА»
У – ЦАП «параметр – напряжение 0...10 В»

Наличие интерфейса RS-485:
RS – с интерфейсом RS-485
 – без интерфейса RS-485 (при заказе не указывается)

ОВЕН 2ТРМ1-Х.У2.ХХ.Х

Тип корпуса:
Щ1 – щитовой, 96×96×53 мм, IP54*
Щ2 – щитовой, 96×48×100 мм, IP54*
Щ5 – щитовой, 48×48×103 мм, IP54*
Н – настенный**, 110×129×65 мм, IP54
Д – DIN-реечный**, 90×88×59 мм, IP20

Тип входов:
У2 – универсальные измерительные входы

Тип выходов 1 и 2:
Р – электромагнитное реле 8 А 220 В
К – транзисторная оптопара n–p–n-типа 400 мА 60 В
С – симисторная оптопара 50 мА 250 В
Т – выход 4...6 В 25 мА для управления твердотельным реле
И – ЦАП «параметр – ток 4...20 мА»
У – ЦАП «параметр – напряжение 0...10 В»

Наличие интерфейса RS-485:
RS – с интерфейсом RS-485
 – без интерфейса RS-485 (при заказе не указывается)

ВНИМАНИЕ! При заказе 2ТРМ1 с дискретным и аналоговым выходами первым по порядку указывается выход дискретного типа:
 выход 1 – **Р, К, С, Т**
 выход 2 – **И, У**
Пример обозначения: 2ТРМ1-Щ1.У2.РИ 2ТРМ1-Щ1.У2.ИР
правильно неправильно

* Со стороны передней панели.
 ** Начало продаж ТРМ1хх в корпусе Д – сентябрь 2021 г.,
 Начало продаж ТРМ1хх в корпусе Н – октябрь 2021 г.

КОМПЛЕКТНОСТЬ

- Прибор ТРМ1хх
- Руководство по эксплуатации
- Паспорт / Гарантийный талон
- Комплект крепежных элементов

ОВЕН ТРМ1х

Линейка измерителей-регуляторов
одно- и двухканальных

Применяются в холодильной технике, сушильных шкафах, печах, пастеризаторах и другом технологическом оборудовании.



Н настенный
105×130×65 мм
IP44

Щ1 щитовой
96×96×65 мм
IP54*

Щ2 щитовой
96×48×100 мм
IP54*

Щ11 щитовой со съемным клеммником
96×96×47 мм
IP54*

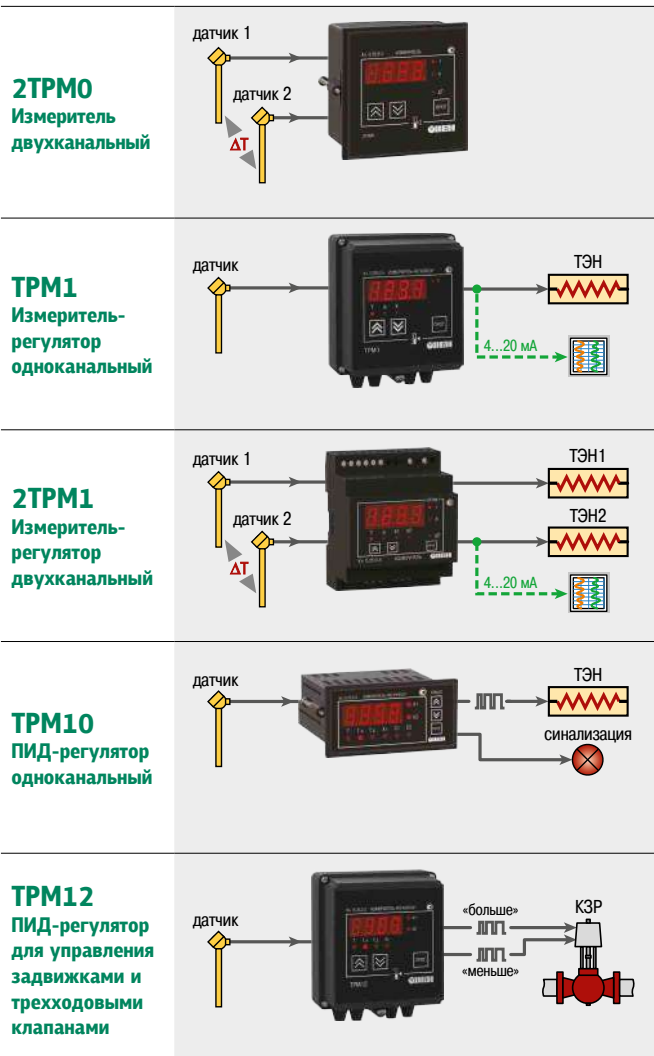
Д на DIN-рейку
72×90×58 мм
IP20

Гарантия **5** лет
-20 °C
Класс точности 0,5/0,25

EAC ТУ 4217-041-46526536-2013
Декларация о соответствии ТР Таможенного союза
Государственный реестр средств измерений
Сертификат промышленной безопасности на основании ЭПБ
Свидетельство о типовом одобрении Российского морского регистра судоходства

* со стороны передней панели

ОСОБЕННОСТИ ЛИНЕЙКИ ТРМ1х

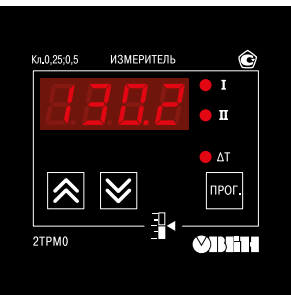
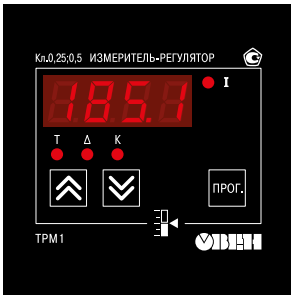
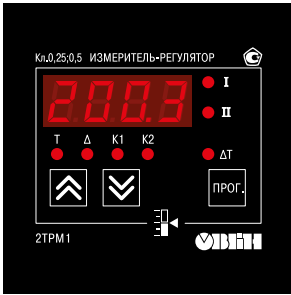




- Линейка TRM1x полностью соответствует требованиям ГОСТ Р МЭК 61326-1 по электромагнитной совместимости для оборудования класса А (для промышленных зон) с критерием качества функционирования А.
- Универсальный импульсный источник питания* –90...264 В (номинал 230 В) 47...63 Гц или =20...375 В (номинал 24 В).
- Встроенный источник питания 24 В для активных датчиков, выходных аналоговых устройств (ЦАП) и др.
- Универсальные входы для подключения датчиков температуры, давления, влажности, расхода, уровня и т. п.
- «Быстрые» входы: время опроса 0,1 с для унифицированных сигналов 4...20 мА и 0...10 В**.
- Обработка входных сигналов:
 - цифровая фильтрация и коррекция;
 - масштабирование унифицированного сигнала для отображения на индикаторе физической величины;
 - вычисление и индикация квадратного корня из измеряемой величины (например, для регулирования мгновенного расхода).
- Двухпозиционное (ON/OFF) или ПИД-регулирование.
- Дискретные и аналоговые выходы (реле, оптотранзисторы, оптосимисторы, выходы для управления твердотельными реле, ЦАП 4...20 мА, 0...10 В).
- Возможность управления трехфазной нагрузкой (в модификациях по типу выхода С3).
- Сохранение настроек при отключении питания.
- Защита настроек от несанкционированных изменений.

* модификации с универсальным источником питания см. Технические характеристики
** только для приборов в корпусе Щ11

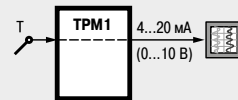
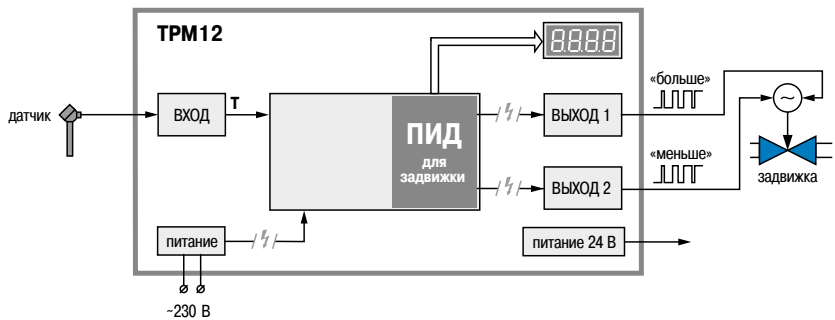
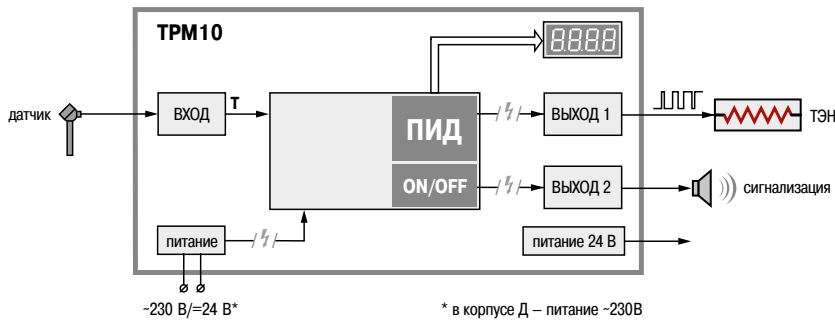
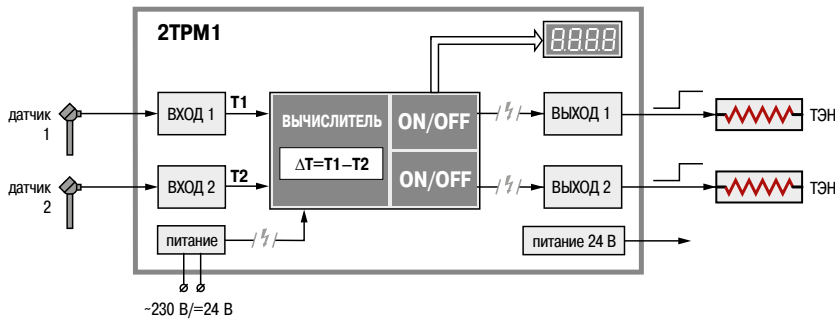
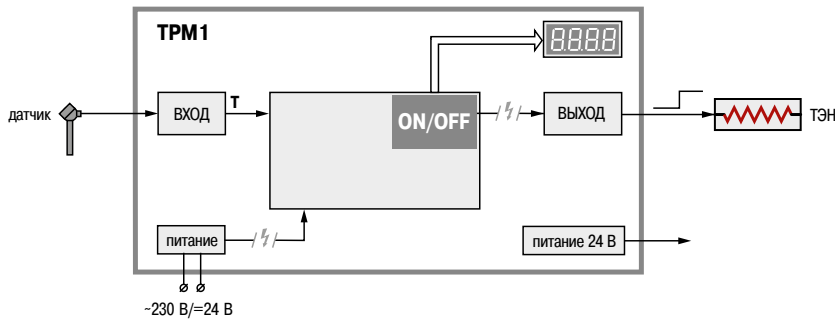
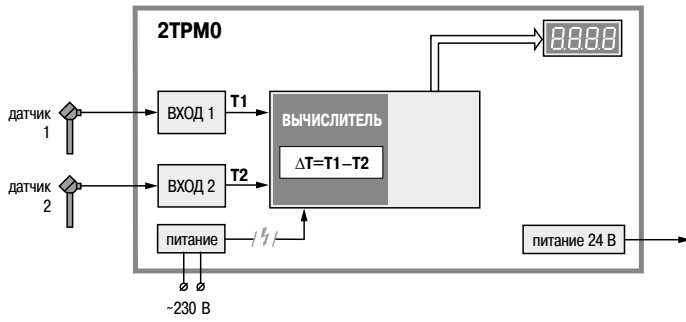
Гарантия – 5 лет.
Интервал между поверками – 3 года.

ОСНОВНЫЕ ФУНКЦИИ ПРИБОРОВ ЛИНЕЙКИ TRM1X

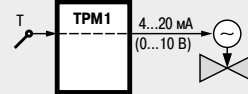
Прибор		Основные функциональные возможности	
Измеритель двухканальный	2TRM0		<ul style="list-style-type: none"> • Двухканальный измеритель температуры, давления, влажности, расхода, уровня и других физических величин • Индикация измеренных величин или их разности • Переключение индицируемых каналов в ручном или автоматическом режиме <p>-40°C Возможно изготовление прибора 2TRM0 в климатическом исполнении -40...+50 °C</p>
Измеритель-регулятор одноканальный	TRM1		<ul style="list-style-type: none"> • Режимы работы: <ul style="list-style-type: none"> - двухпозиционный (ON/OFF) регулятор для нагревателей, вентиляторов, охладителей, отсечных клапанов и т. д. - устройство аварийной/предупредительной сигнализации с индикацией – управление лампами, сиренами, отсечными клапанами и т.п. - «нормирующий преобразователь с индикацией» для приборов с выходом 4...20 мА, 0...10 В (И, У) - П-регулятор с аналоговым выходом – управление преобразователями частоты, клапанами с аналоговым управлением, регуляторами мощности • Возможность управления трехфазной нагрузкой (выход С3) <p>-40°C Возможно изготовление прибора TRM1 в климатическом исполнении -40...+50 °C</p>
Измеритель-регулятор двухканальный	2TRM1		<ul style="list-style-type: none"> • Двухпозиционный (ON/OFF) регулятор для нагревателей, вентиляторов, охладителей, отсечных клапанов и т. д.: <ul style="list-style-type: none"> - по двум каналам - одноканальный с дополнительной сигнализацией • Трехпозиционный режим работы: один датчик – две уставки для приборов с выходом 4...20 мА, 0...10 В (И, У): <ul style="list-style-type: none"> - по двум каналам - одноканальный с дополнительной сигнализацией <p>-40°C Возможно изготовление прибора 2TRM1 в климатическом исполнении -40...+50 °C</p>
ПИД-регулятор одноканальный	TRM10		<ul style="list-style-type: none"> • ПИД-регулятор для точного поддержания параметра • Автонастройка • Управление: <ul style="list-style-type: none"> - нагревателями (выходы Р, К, С, Т) - преобразователями частоты, клапанами с аналоговым управлением 4...20 мА, 0...10 В (выходы И, У) • Дополнительная сигнализация • Возможность управления трехфазной нагрузкой (выход С3) <p>-40°C Возможно изготовление прибора TRM10 в климатическом исполнении -40...+50 °C</p>
ПИД-регулятор для управления задвижками и трехходовыми клапанами	TRM12		<ul style="list-style-type: none"> • Специализированный ПИД-регулятор для клапанов и задвижек с электромеханическим приводом («больше-меньше») типа МЭО • Автонастройка <p>-40°C Возможно изготовление прибора TRM12 в климатическом исполнении -40...+50 °C</p>

Типовая функциональная схема

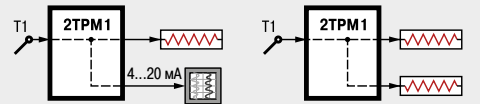
Варианты применения



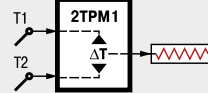
Регистрация измеряемой величины на аналоговом выходе типа I, U



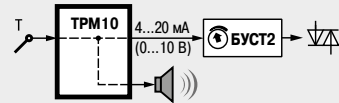
Аналоговое П-регулирование измеряемой величины с помощью задвижки



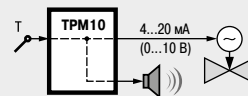
Регулирование и одновременная регистрация измеряемой величины на 2-м выходе типа И



Регулирование разности двух измеряемых величин



ПИД-регулирование мощности



ПИД-регулирование с помощью задвижки с аналоговым управлением

ОБЩИЕ ТЕХНИЧЕСКИЕ ХАРАКТЕРИСТИКИ

Модификации по типу корпуса и выхода		2ТРМО	ТРМ1	2ТРМ1	ТРМ10	ТРМ12
Питание						
Напряжение питания	в корпусе Щ11: для всех типов выходов	универсальное питание ~90...264 В, 47...63 Гц или =20...375 В				
	в корпусах Щ1, Щ2, Н, Д: модификации с выходами типа Р, К, С, Т, И, У	переменное напряжение ~90...245 В, 47...63 Гц	универсальное питание ~90...264 В, 47...63 Гц или =20...375 В	переменное напряжение ~90...245 В, 47...63 Гц		
	модификации с выходами типа СЗ	переменное напряжение ~90...245 В, 47...63 Гц				
Потребляемая мощность		не более 10 ВА				
Напряжение встроенного источника питания нормирующих преобразователей		24±3 В				
Макс. допустимый ток источника питания		80 мА				
Входы/выходы						
Количество универсальных входов		2	1	2	1	1
Количество выходных устройств		—	1	2	2 (или одно типа СЗ)	2 («больше», «меньше»)
Типы выходных устройств		—	Р, К, С, СЗ, Т, И, У	Р, К, С, Т, И, У	выход 1 (ПИД-регулятор) – Р, К, С, СЗ, Т, И, У выход 2 (сигнализация) – Р, К, С, Т	Р, К, С, Т (два выхода одного типа)
Конструктивное исполнение						
Тип, габаритные размеры и степень защиты корпуса		щитовой Щ1, 96×96×65 мм, IP54 (со стороны передней панели) щитовой Щ2, 96×48×100 мм, IP54 (со стороны передней панели) щитовой Щ11, 96×96×47 мм, IP54 (со стороны передней панели) настенный Н, 105×130×65 мм, IP44 на DIN-рейку, 72×90×58 мм, IP20				
Условия эксплуатации						
Температура окружающего воздуха		-20...+50 °С, возможно исполнение: -40...+50 °С				
Атмосферное давление		84...106,7 кПа				
Отн. влажность воздуха (при +35 °С и ниже б/конд. влаги)		30...80 %				

ХАРАКТЕРИСТИКИ УНИВЕРСАЛЬНЫХ ВХОДОВ

Параметр	Значение
Время опроса одного входа: – для ТП и ТС – для унифицированных сигналов тока/напряжения	не более 0,8 с • не более 0,4 с – для приборов в корпусах Щ1, Щ2, Н, Д • не более 0,1 с – для приборов в корпусе Щ11
Предел основной приведенной погрешности: – для термоэлектрических преобразователей – для других датчиков	±0,5 % ±0,25 %

ХАРАКТЕРИСТИКИ ВЫХОДНЫХ УСТРОЙСТВ

Обозн.	Тип выходного устройства	Электрические характеристики
Р	электромагнитное реле	ON/OFF-регулирование – 8 А ПИД-регулирование – 4 А при 220 В 50 Гц, cos φ > 0,4
К	транзисторная оптопара п-р-п-типа	400 мА при 60 В пост. тока
С	симисторная оптопара	50 мА при 250 В (0,5 А в импульсном режиме, 50 Гц, t _{имп} <5 мс)
СЗ	три симисторные оптопары для управления трехфазной нагрузкой	50 мА на каждую оптопару при 250 В (0,5 А в импульсном режиме, 50 Гц, t _{имп} <5 мс)
Т	выход для управления твердотельным реле	выходное напряжение 4...6 В макс. выходной ток 25 мА
И	цифроаналоговый преобразователь «параметр-ток 4...20 мА»	нагрузка 100...800 Ом, напряжение питания 12...30 В
У	цифроаналоговый преобразователь «параметр-напряжение 0...10 В»	нагрузка не менее 2 кОм, напряжение питания 16...30 В

ХАРАКТЕРИСТИКИ ПОДКЛЮЧАЕМЫХ ДАТЧИКОВ

Код b1-0 (b2-0)	Тип датчика	Диапазон измерений	Дискретность показаний*
01	TSM Cu50 (α=0,00426 °C ⁻¹)	-50...+200 °C	0,1 °C
09	TSM 50M (α=0,00428 °C ⁻¹)	-200...+200 °C	0,1 °C
07	TСП Pt50 (α=0,00385 °C ⁻¹)	-200...+850 °C	0,1 °C
08	ТСП 50П (α=0,00391 °C ⁻¹)	-240...+1100 °C	0,1 °C
00	TSM Cu100 (α=0,00426 °C ⁻¹)	-50...+200 °C	0,1 °C
14	TSM 100M (α=0,00428 °C ⁻¹)	-200...+200 °C	0,1 °C
02	ТСП Pt100 (α=0,00385 °C ⁻¹)	-200...+850 °C	0,1 °C
03	ТСП 100П (α=0,00391 °C ⁻¹)	-240...+1100 °C	0,1 °C
29	ТСН 100Н (α=0,00617 °C ⁻¹)	-60...+180 °C	0,1 °C
30	TSM Cu500 (α=0,00426 °C ⁻¹)	-50...+200 °C	0,1 °C
31	TSM 500M (α=0,00428 °C ⁻¹)	-200...+200 °C	0,1 °C
32	ТСП Pt500 (α=0,00385 °C ⁻¹)	-200...+850 °C	0,1 °C
33	ТСП 500П (α=0,00391 °C ⁻¹)	-250...+1100 °C	0,1 °C
34	ТСН 500Н (α=0,00617 °C ⁻¹)	-60...+180 °C	0,1 °C
35	TSM Cu1000 (α=0,00426 °C ⁻¹)	-50...+200 °C	0,1 °C
36	TSM 1000M (α=0,00428 °C ⁻¹)	-200...+200 °C	0,1 °C
37	ТСП Pt1000 (α=0,00385 °C ⁻¹)	-200...+850 °C	0,1 °C
38	ТСП 1000П (α=0,00391 °C ⁻¹)	-250...+1100 °C	0,1 °C
39	ТСН 1000Н (α=0,00617 °C ⁻¹)	-60...+180 °C	0,1 °C
15	TSM 53M (R ₀ =53 Ом, α=0,00426 °C ⁻¹) (гр. 23)	-50...+200 °C	0,1 °C
04	термопара ТХК (L)	-200...+800 °C	0,1 °C
20	термопара ТЖК (J)	-200...+1200 °C	0,1 °C
19	термопара ТНН (N)	-200...+1300 °C	0,1 °C
05	термопара ТХА (K)	-200...+1360 °C	0,1 °C
17	термопара ТПП (S)	-50...+1750 °C	0,1 °C
18	термопара ТПП (R)	-50...+1750 °C	0,1 °C
16	термопара ТПР (B)	+200...+1800 °C	0,1 °C
21	термопара ТВР (A-1)	0...+2500 °C	0,1 °C
22	термопара ТВР (A-2)	0...+1800 °C	0,1 °C
23	термопара ТВР (A-3)	0...+1800 °C	0,1 °C
24	термопара ТМК (T)	-200...+400 °C	0,1 °C
12	ток 0...5 мА	0...100 %	0,1 %
11	ток 0...20 мА	0...100 %	0,1 %
10	ток 4...20 мА	0...100 %	0,1 %
06	напряжение -50...+50 мВ	0...100 %	0,1 %
13	напряжение 0...1 В	0...100 %	0,1 %

* При измерении температуры выше 999,9 °С и ниже -99,9 °С дискретность показаний 1 °С

РЕЖИМЫ РАБОТЫ ДВУХПОЗИЦИОННОГО (ON/OFF) РЕГУЛЯТОРА В ПРИБОРАХ ТРМ1, 2ТРМ1, ТРМ10

Прибор	Режим работы ON/OFF регулятора	Тип выхода	Тип логики регулирования	Диаграмма работы выхода		Примеры применения
				ТРМ1, 2ТРМ1	ТРМ10 (выход 2)	
ТРМ1, 2ТРМ1, ТРМ10	Двухпозиционный (ON/OFF) регулятор	дискретный (Р, К, С, СЗ, Т)	прямой гистерезис («нагреватель», срабатывание по нижнему пределу)			ON/OFF двухпозиционный регулятор — ТЭН — Отсечный клапан — Сигнализация — «Холодильник»
			обратный гистерезис («холодильник», срабатывание по верхнему пределу)			
			П-образная логика (срабатывание при входе в границы)			
			U-образная логика (срабатывание при выходе за границы)			
ТРМ1, 2ТРМ1	Аналоговый П-регулятор	ЦАП 4...20 мА (И) 0...10 В (У)	обратное управление («нагреватель»)		—	аналоговый П-регулятор — Регулирующий клапан — БУСТ / регулирование мощности — ПЧВ
			прямое управление («холодильник»)		—	
ТРМ1, 2ТРМ1	Регистратор	ЦАП 4...20 мА (И) 0...10 В (У)	—		—	регистратор — Самописец — ПЛК «нормирующий преобразователь с индикацией»
Выключен						

Для ТРМ1, 2ТРМ1: $T_{уст}$ – уставка, Δ – гистерезис (для двухпозиционного регулятора) или 1/2 полосы пропорциональности (для П-регулятора).

Для ТРМ10: $C1, C2$ – уставки двухпозиционного регулятора.

РЕЖИМЫ РАБОТЫ ПИД-РЕГУЛЯТОРА В ПРИБОРАХ ТРМ10, ТРМ12

Прибор	Режим регулирования	Тип выхода	Тип управления	Диаграмма работы выходов	Примеры применения
ТРМ10	ПИД-регулятор	дискретный (Р, К, С, СЗ, Т)	ШИМ		ПИД-регулятор ШИМ ТЭН
		ЦАП 4...20 мА (И) 0...10 В (У)	аналоговое		ПИД-регулятор — Регулирующий клапан — БУСТ2 / регулирование мощности — ПЧВ
ТРМ12	ПИД-регулятор для задвижки	2 дискретных (Р, К, С, Т)	ШИМ		ПИД-регулятор для задвижки дискретный выход 1 ШИМ дискретный выход 2 ШИМ регулирующий клапан

$T_{уст}$ – уставка, $t_{сл}$ – период следования импульсов ШИМ, D – длительность импульса.

ОБЩАЯ СХЕМА ПОДКЛЮЧЕНИЯ ТРМ1Х

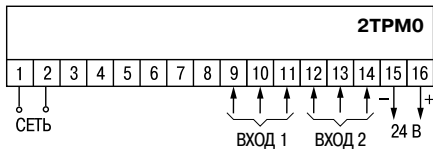


Схема расположения и назначение клемм 2TRM0

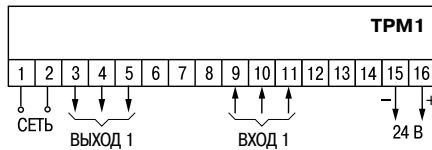


Схема расположения и назначение клемм TRM1

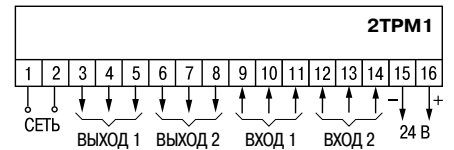


Схема расположения и назначение клемм 2TRM1

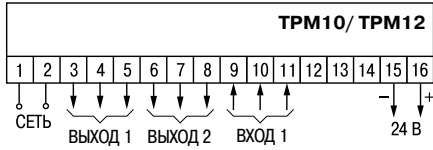
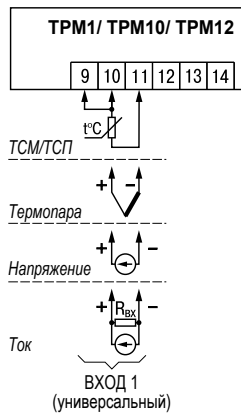
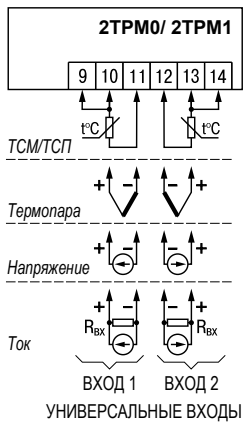


Схема расположения и назначение клемм TRM10, TRM12

Схемы подключения входов и выходов – см. ниже.

Схемы расположения и назначение клемм приборов в корпусах Щ11, Д – см. Руководство по эксплуатации.

СХЕМЫ ПОДКЛЮЧЕНИЯ ВХОДОВ ТРМ1Х



СХЕМЫ ПОДКЛЮЧЕНИЯ ВЫХОДОВ ТРМ1Х

Тип выхода	Р э/м реле	К транзисторная оптопара	С симисторная оптопара	Т выход для управления твердотельным реле	СЗ три симисторные оптопары для управления трехфазной нагрузкой	И ЦАП 4...20 мА	У ЦАП 0...10 В
Схемы подключения выхода 1							
Наличие выхода 1 данного типа у прибора	2TRM0 TRM1 2TRM1 TRM10 TRM12	- + + + +	- + + + +	- + + + +	- + - + -	- + + + -	- + + + -
Схемы подключения выхода 2					-		
Наличие выхода 2 данного типа у прибора	2TRM0 TRM1 2TRM1 TRM10 TRM12	- - + + +	- - + + +	- - + + +	- - - - -	- - + - -	- - + - -

ПРОГРАММИРУЕМЫЕ ПАРАМЕТРЫ ТРМ1

Обозн. параметр.	Название параметра	Допустимые значения	Комментарии
Основные параметры регулирования			
T _{уст}	Уставка	-999...9999	[ед.изм.]
Δ	Гистерезис или 1/2 полосы пропорциональности	0...9999	Гистерезис – для двухпозиц. регулятора; 1/2 полосы пропорциональности для П-регулятора, [ед. изм.]
Группа А. Параметры, описывающие логику работы прибора			
A0-0	Параметр секретности группы А	01	Разрешено изменять T _{уст} и Δ и параметры группы А
		02	Запрещено изменять параметры группы А. Можно менять T _{уст} и Δ
		03	Запрещено изменять параметры группы А, а также T _{уст} и Δ
A1-1	Режим работы ЛУ	oFF 01	Выключено
		02	Устройство сравнения: прямой гистерезис (для нагревателя)
		03	Устройство сравнения: обратный гистерезис (для охладителя)
		04	Устройство сравнения: П-образная характеристика
		05	Устройство сравнения: U-образная характеристика
		06	П-регулятор: прямо пропорциональный закон (нагреватель)
		07	П-регулятор: обратно пропорциональный закон (охладитель) Регистратор
A1-3	Нижний предел регистрации для ЛУ	-999...9999	Показание прибора, соответств. вых. току ЦАП 4 мА в режиме регистратора, [ед. изм.]
A1-4	Верхний предел регистрации для ЛУ	-999...9999	Показание прибора, соответств. вых. току ЦАП 20 мА в режиме регистратора, [ед. изм.]

Обозн. параметр.	Название параметра	Допустимые значения	Комментарии
A1-5	Задержка вкл. ВУ	0...99	[с]
A1-6	Задержка выкл. ВУ	0...99	[с]
A1-7	Мин. время нахождения ВУ во вкл. сост.	0...1000	[с]
A1-8	Мин. время нахождения ВУ в выкл. сост.	0...1000	[с]
A1-9	Состояние ВУ при неисправности	oFF oP	отключен (0 % мощности) включен (100 % мощности)
Группа В. Параметры, описывающие измерения и индикацию			
b0-0	Параметр секретности группы В	01 02	Разреш. изм. параметры гр. В Запрещ. изм. параметры гр. В
b1-0	Код типа датчика		см. таблицу «Характеристики измерительных датчиков»
b1-1	Сдвиг характеристики датчика	-50,0...+50,0	Прибавляется к измеренному на входе значению, [ед. изм.]
b1-2	Наклон характеристики датчика	0,900...1,100	Умножается на измеренное на входе значение
b1-3	Вычислитель квадратного корня	oP oFF	Включен Отключен
b1-5	Показание прибора для нижн. предела унифицир. сигнала	-999...9999	Только для датчиков с вых. сигналом тока или напряжения, [ед. изм.]
b1-6	Показание прибора для верхн. предела унифицир. сигнала	-999...9999	Только для датчиков с вых. сигналом тока или напряжения, [ед. изм.]
b1-7	Положение десятич. точки при индикации	0, 1, 2 и 3	Только для датчиков с вых. сигналом тока или напряжения
b1-8	Полоса цифрового фильтра	0,0...30,0	[ед. изм.]
b1-9	Постоянная времени цифрового фильтра	0...99	[с]

ПРОГРАММИРУЕМЫЕ ПАРАМЕТРЫ ТРМ10

Обозн. параметр.	Название параметра	Допустимые значения	Комментарии
Основные параметры регулирования			
*T	Уставка для ПИД-регулятора	-999...9999	[ед. изм.]
ti	Интегральная постоянная	0...9999	[сек]
td	Дифференциальная постоянная	0...9999	[сек]
*Xp	Полоса пропорциональности	0,001...9999	[ед. изм.]
*C1	Нижняя уставка компаратора	-999...9999	[ед. изм.]
*C2	Верхняя уставка компаратора	-999...9999	[ед. изм.]
Группа А. Параметры, описывающие логику работы прибора			
A0-0	Параметр секретности для группы А	01	Разрешено изменять параметры регулирования и параметры группы А
		02	Запрещено изменять параметры группы А, при этом возможно изменять параметры регулирования
		03	Запрещено изменять параметры группы А и параметры регулирования
A1-2	Зона нечувствительности	0...999,9	
A1-3	Ограничение максимальной мощности	0...100	
A1-4	Тип ИМ	0 1	Нагреватель Охладитель
A1-5	Период ШИМ	0...99	
A1-8	Минимальная длительность импульса ШИМ в мс	6, 10, 20, 50, 75, 100, 120, 150, 175, 200	мс
A1-9	Состояние ВУ1 первого канала при неисправности	oFF oP	Выключен (0 % мощности) Включен (100 % мощности)
A2-1	Режим работы устройства сравнения	oFF 01	Выключено
		02	Устройство сравнения: прямой гистерезис (для нагревателя)
		03	Устройство сравнения: обратный гистерезис (для охладителя)
		04	Устройство сравнения: П-образная характеристика
A2-8	Минимальное время нахождения ВУ2 в выключенном состоянии	0...1000	[сек]
A2-9	Состояние ВУ2 при неисправности	oFF oP	Выключен (0 % мощности) Включен (100 % мощности)

Группа В. Параметры, описывающие измерения и индикацию			
b0-0	Параметр секретности для группы В	01 02	Разрешено изменять рабочие параметры Запрещено изменять рабочие параметры
b1-0	Код типа датчика	01 09 07 08 00 14 02 03 29 30 31 32 33 34 35 36 37 38 39 15 04 20 19 05 17 18 16 21 22 23 24 12 11 10 06 13 oFF	Cu50 (α=0,00426 °C ⁻¹) 50M (α=0,00428 °C ⁻¹) Pt50 (α=0,00385 °C ⁻¹) 50P (α=0,00391 °C ⁻¹) Cu100 (α=0,00426 °C ⁻¹) 100M (α=0,00428 °C ⁻¹) Pt100 (α=0,00385 °C ⁻¹) 100P (α=0,00391 °C ⁻¹) Ni100 (α=0,00617 °C ⁻¹) Cu500 (α=0,00426 °C ⁻¹) 500M (α=0,00428 °C ⁻¹) Pt500 (α=0,00385 °C ⁻¹) 500P (α=0,00391 °C ⁻¹) Ni500 (α=0,00617 °C ⁻¹) Cu1000 (α=0,00426 °C ⁻¹) 1000M (α=0,00428 °C ⁻¹) Pt1000 (α=0,00385 °C ⁻¹) 1000P (α=0,00391 °C ⁻¹) Ni1000 (α=0,00617 °C ⁻¹) 53M (α=0,00426 °C ⁻¹) ТХК (L) ТЖК (J) ТНН (N) ТХА (K) ТПП (S) ТПР (R) ТПР (B) ТВР (A-1) ТВР (A-2) ТВР (A-3) ТМК (T) Ток 0...5 мА Ток 0...20 мА Ток 4...20 мА Напряжение -50...50 мВ Напряжение 0...1 В Выключен
b1-1	Коррекция «сдвиг характеристики» для первого входа	-50,0...50,0	Суммируется с измеренным значением
b1-2	Коррекция «наклон характеристики» для первого входа	0,900...1,100	Измеренное значение умножается на заданный коэффициент
b1-3	Режим работы вычислителя квадратного корня по первому входу	oFF oP	Выключен Включен
*b1-5	Показание прибора для нижнего предела унифицированного входного сигнала первого входа	-999...9999	Масштабируется умножением на коэффициент 10-X, где X – значение параметра b1-7
*b1-6	Показание прибора для верхнего предела унифицированного входного сигнала первого входа	-999...9999	Масштабируется умножением на коэффициент 10-X, где X – значение параметра b1-7
b1-7	Положение десятичной точки при индикации параметров первого канала	0, 1, 2 и 3	Влияет на значения параметров b1-5 и b1-6
b1-8	Полоса цифрового фильтра первого канала	0,0...30,0	[ед. изм.]
b1-9	Постоянная времени цифрового фильтра первого канала	0...99	[сек]

1. Параметры A2-1 и A2-9 недоступны для редактирования у модификации ТРМ10-Х.С3.

2. Параметры b1-3...b1-6 доступны для редактирования, если на входе используется унифицированный датчик (соответствует значению параметра b1-0 = 06,10...13).

* Отмечены параметры, значения которых масштабируются умножением на коэффициент 10-X, где X – значение параметра b1-7 (b2-7).

ПРОГРАММИРУЕМЫЕ ПАРАМЕТРЫ 2TRM1

Обозн. парам.	Название параметра	Допустимые значения	Комментарии
Основные параметры регулирования			
T _{уст.1}	Уставка канала 1	-999...9999	[ед. изм.]
Δ1	Гистерезис двухпол. регулятора 1 или 1/2 полосы пропорциональности П-регулятора 1	0...9999	[ед. изм.]
T _{уст.2}	Уставка канала 2	-999...9999	[ед. изм.]
Δ2	Гистерезис двухпол. регулятора 2 или 1/2 полосы пропорциональности П-регулятора 2	0...9999	[ед. изм.]
Группа А. Параметры, описывающие логику работы прибора			
АО-0	Параметр секретности группы А	01 02 03	Разрешено изменять основные параметры регулирования (T _{уст} и Δ) и параметры группы А Запрещено изменять параметры группы А. Можно менять T _{уст} и Δ Запрещено изменять параметры группы А, а также T _{уст} и Δ
ПАРАМЕТРЫ ДЛЯ ЛУ1			
A1-1	Режим работы ЛУ1	oFF 01 02 03 04 05 06 07	Выключено Устройство сравнения: прямой гистерезис (для нагревателя) Устройство сравнения: обратный гистерезис (для охладителя) Устройство сравнения: П-образная характеристика Устройство сравнения: U-образная характеристика П-регулятор: прямо пропорциональный закон (нагреватель) П-регулятор: обратно пропорциональный закон (охладитель) Регистратор
A1-2	Сигнал на входе ЛУ1	01 02 03	Сигнал со входа 1, T1 Сигнал со входа 2, T2 Разность сигналов на входах 1 и 2, ΔT=T1-T2
A1-3	Нижний предел регистрации для ЛУ1	-999...9999	Показание прибора, соответств. вых. току ЦАП 4 мА в режиме регистратора, [ед.изм.]
A1-4	Ширина диапазона регистрации для ЛУ1	-999...9999	Показание прибора, соответств. вых. току ЦАП 20 мА в режиме регистратора, [ед. изм.]
A1-5	Задержка вкл. ВУ1	0...99	[с]
A1-6	Задержка выкл. ВУ1	0...99	[с]
A1-7	Мин. время нахождения ВУ1 во вкл. сост.	0...900	[с]
A1-8	Мин. время нахождения ВУ1 в выкл. сост.	0...900	[с]
A1-9	Состояние ВУ1 при неисправности	oFF oN	Отключен (0 % мощности) Включен (100 % мощности)
ПАРАМЕТРЫ ДЛЯ ЛУ2 (аналогичны параметрам для ЛУ1)			
A2-1...A2-9			
Группа в. Параметры, описывающие измерения и индикацию			
b0-0	Параметр секретности группы в	01 02	Разреш. изм. параметры гр. в Запрещ. изм. параметры гр. в
b0-4	Режим индикации	00 01 02 03 04	Индикация только T1 Ручн. переключение T1 и T2 Автом. переключение T1 и T2 Ручн. перекл. T1, T2 и ΔT Автом. перекл. T1, T2 и ΔT
ПАРАМЕТРЫ ДЛЯ ВХОДА 1			
b1-0	Код типа датчика для входа 1		см. таблицу «Характеристики измерительных датчиков»
b1-1	Сдвиг характеристики датчика 1	-50,0...+50,0	Прибавляется к измеренному на входе 1 значению, [ед. изм.]
b1-2	Наклон характеристики датчика 1	0,900...1,100	Умножается на измеренное на входе 1 значение
b1-3	Вычислитель квадр. корня для входа 1	oN oFF	Включен Отключен
b1-5	Показание прибора для нижн. предела унифицир. сигнала на входе 1	-999...9999	Только для датчиков с выходным сигналом тока или напряжения, [ед. изм.]
b1-6	Показание прибора для верхн. предела унифицир. сигнала на входе 1	-999...9999	Только для датчиков с выходным сигналом тока или напряжения, [ед. изм.]
b1-7	Положение десятичной точки при индикации	0, 1, 2 и 3	Только для датчиков с вых. сигналом тока или напряжения
b1-8	Полоса цифрового фильтра 1	0,0...30,0	[ед. изм.]
b1-9	Постоянная времени цифрового фильтра 1	0...99	[с]
ПАРАМЕТРЫ ДЛЯ ВХОДА 2 (аналогичны параметрам для входа 1)			
b2-0...b2-9			

Подробно об измерителях-регуляторах OWEN и возможностях их программирования – см. ГЛОССАРИЙ.

ПРОГРАММИРУЕМЫЕ ПАРАМЕТРЫ 2TRM0

Обозн. парам.	Название параметра	Допустимые значения	Комментарии
b0-0	Параметр секретности	01 02	Разреш. изменять параметры Запрещ. изменять параметры
b0-4	Режим индикации	00 01 02 03 04	Индикация только T1 Ручн. переключение T1 и T2 Автом. переключение T1 и T2 Ручн. перекл. T1, T2 и ΔT Автом. перекл. T1, T2 и ΔT
ПАРАМЕТРЫ ДЛЯ ВХОДА 1			
b1-0	Код типа датчика для входа 1		см. таблицу «Характеристики измерительных датчиков»
b1-1	Сдвиг характеристики датчика 1	-50,0...+50,0	Прибавляется к измеренному на входе 1 значению, [ед. изм.]
b1-2	Наклон характеристики датчика 1	0,900...1,100	Умножается на измеренное на входе 1 значение
b1-3	Вычислитель квадр. корня для входа 1	oN oFF	Включен Отключен
b1-5	Показание прибора для нижн. предела унифицир. сигнала на входе 1	-999...9999	Только для датчиков с вых. сигналом тока или напряжения, [ед. изм.]
b1-6	Показание прибора для верхн. предела унифицир. сигнала на входе 1	-999...9999	Только для датчиков с вых. сигналом тока или напряжения, [ед. изм.]
b1-7	Положение десятичной точки при индикации	0, 1, 2 и 3	Только для датч. с вых. сигн. тока или напряжения
b1-8	Полоса цифрового фильтра 1	0,0...30,0	[ед. изм.]
b1-9	Постоянная времени цифрового фильтра 1	0...99	[с]
ПАРАМЕТРЫ ДЛЯ ВХОДА 2 (аналогичны параметрам для входа 1)			
b2-0...b2-9			

ПРОГРАММИРУЕМЫЕ ПАРАМЕТРЫ TRM12

Обозн. парам.	Название параметра	Допустимые значения	Комментарии
Основные параметры регулирования			
T	Уставка для ПИД-регулятора	-999...9999	[ед. изм.]
ти	Интегральная постоянная	0...9999	
тд	Дифференциальная постоянная	0...9999	[с]
Хр	Полоса пропорциональности	0...9999	[ед. изм.]
Группа А. Параметры, описывающие логику работы прибора			
АО-0	Параметр секретности группы А	01 02 03	Разрешено изменять основные параметры регулирования и параметры группы А Запрещено изменять параметры группы А. Можно изменять основные параметры регулирования Запрещено изменять параметры группы А, а также основные параметры регулирования
A1-2	Зона нечувствительности	0...999,9	[ед. изм.]
A1-3	Ограничение макс. мощности	0...100	[%]
A1-5	Период ШИМ	0...80	[с]
A1-6	Режим работы регулятора	00 01	ПИД-регулятор (для системы «нагреватель-холодильник») ПИД-регулятор (для задвижки)
A1-7	Время полного хода задвижки	3...900	[с]
A1-8	Мин. длительность импульса ШИМ	6 200	для ВУ типа К, С, Т, [мс] для ВУ типа Р, [мс]
Группа в. Параметры, описывающие измерения и индикацию			
b0-0	Параметр секретности группы в	01 02	Разреш. изм. параметры гр. в Запрещ. изм. параметры гр. в
b1-0	Код типа датчика		см. табл. «Характеристики измерит. датчиков»
b1-1	Сдвиг характеристики датчика	-50,0...+50,0	Прибавляется к измеренному на входе 1 значению, [ед. изм.]
b1-2	Наклон характеристики датчика	0,900...1,100	Умножается на измеренное на входе 1 значение
b1-3	Вычислитель квадр. корня	oN oFF	Включен Отключен
b1-5	Показание прибора для нижн. предела унифицир. сигнала	-999...9999	Только для датчиков с выходным сигналом тока или напряжения, [ед. изм.]
b1-6	Показание прибора для верхн. предела унифицир. сигнала	-999...9999	Только для датчиков с выходным сигналом тока или напряжения, [ед. изм.]
b1-7	Положение десятичной точки при индикации	0, 1, 2 и 3	Только для датчиков с вых. сигналом тока или напряжения
b1-8	Полоса цифрового фильтра	0,0...30,0	[ед. изм.]
b1-9	Постоянная времени цифрового фильтра	0...99	[с]

ОБОЗНАЧЕНИЕ ПРИ ЗАКАЗЕ

ОВЕН 2ТРМ0-Х.У

Тип корпуса:

- Щ1** – щитовой, 96×96×65 мм, IP54*
- Щ2** – щитовой, 96×48×100 мм, IP54*
- Щ11** – щитовой со съёмным клеммником, 96×96×47 мм, IP54*
- Н** – настенный, 105×130×65 мм, IP44
- Д** – DIN-реечный, 72×90×58 мм, IP20

Тип входов:

- У** – универсальные измерительные входы

ОВЕН ТРМ1-Х.У.Х

Тип корпуса:

- Щ1** – щитовой, 96×96×65 мм, IP54*
- Щ2** – щитовой, 96×48×100 мм, IP54*
- Щ11** – щитовой со съёмным клеммником, 96×96×47 мм, IP54*
- Н** – настенный, 105×130×65 мм, IP44
- Д** – DIN-реечный, 72×90×58 мм, IP20

Тип входа:

- У** – универсальный измерительный вход

Тип выхода:

- Р** – электромагнитное реле 8 А 220 В
- К** – транзисторная оптопара n–p–n-типа 400 мА 60 В
- С** – симисторная оптопара 50 мА 250 В
- С3** – три симисторные оптопары для управления трехфазной нагрузкой
- Т** – выход 4...6 В 25 мА для управления твердотельным реле
- И** – цифроаналоговый преобразователь «параметр – ток 4...20 мА»
- У** – цифроаналоговый преобразователь «параметр – напряжение 0...10 В»

ОВЕН ТРМ10-Х.У.ХХ

Тип корпуса:

- Щ1** – щитовой, 96×96×65 мм, IP54*
- Щ2** – щитовой, 96×48×100 мм, IP54*
- Щ11** – щитовой со съёмным клеммником, 96×96×47 мм, IP54*
- Н** – настенный, 105×130×65 мм, IP44
- Д** – DIN-реечный, 72×90×58 мм, IP20

Тип входа:

- У** – универсальный измерительный вход

Тип выхода 1:

- Р** – электромагнитное реле 4 А 220 В
- К** – транзисторная оптопара n–p–n-типа 400 мА 60 В
- С** – симисторная оптопара 50 мА 250 В
- С3** – три симисторные оптопары для управления трехфазной нагрузкой
- Т** – выход 4...6 В 25 мА для управления твердотельным реле
- И** – цифроаналоговый преобразователь «параметр – ток 4...20 мА»
- У** – цифроаналоговый преобразователь «параметр – напряжение 0...10 В»

Тип выхода 2:

- Р** – электромагнитное реле 8 А 220 В
- К** – транзисторная оптопара n–p–n-типа 400 мА 60 В
- С** – симисторная оптопара 50 мА 250 В
- Т** – выход 4...6 В 25 мА для управления твердотельным реле

ОВЕН 2ТРМ1-Х.У.ХХ

Тип корпуса:

- Щ1** – щитовой, 96×96×65 мм, IP54*
- Щ2** – щитовой, 96×48×100 мм, IP54*
- Щ11** – щитовой со съёмным клеммником, 96×96×47 мм, IP54*
- Н** – настенный, 105×130×65 мм, IP44
- Д** – DIN-реечный, 72×90×58 мм, IP20

Тип входов:

- У** – универсальные измерительные входы

Тип выходов 1 и 2:

- Р** – электромагнитное реле 8 А 220 В
- К** – транзисторная оптопара n–p–n-типа 400 мА 60 В
- С** – симисторная оптопара 50 мА 250 В
- Т** – выход 4...6 В 25 мА для управления твердотельным реле
- И** – цифроаналоговый преобразователь «параметр – ток 4...20 мА»
- У** – цифроаналоговый преобразователь «параметр – напряжение 0...10 В»

ВНИМАНИЕ! При заказе 2ТРМ1 с дискретным и аналоговым выходами

первым по порядку указывается выход дискретного типа:

выход 1 – **Р, К, С, Т**

выход 2 – **И, У**

Пример обозначения:

2ТРМ1-Щ1.У.РИ
правильно

~~**2ТРМ1-Щ1.У.ИР**~~
неправильно

ОВЕН ТРМ12-Х.У.Х

Тип корпуса:

- Щ1** – щитовой, 96×96×65 мм, IP54*
- Щ2** – щитовой, 96×48×100 мм, IP54*
- Щ11** – щитовой со съёмным клеммником, 96×96×47 мм, IP54*
- Н** – настенный, 105×130×65 мм, IP44
- Д** – DIN-реечный, 72×90×58 мм, IP20

Тип входа:

- У** – универсальный измерительный вход

Тип выходов:

- Р** – два электромагнитных реле 4 А 220 В
- К** – две транзисторные оптопары n–p–n-типа 400 мА 60 В
- С** – две симисторные оптопары 50 мА 250 В
- Т** – два выхода 4...6 В 25 мА для управления твердотельным реле

КОМПЛЕКТНОСТЬ

- Прибор ТРМ1х
- Руководство по эксплуатации
- Паспорт / Гарантийный талон
- Комплект крепежных элементов
- Резистор С2-29В 50 Ом 0,1% 125ppm/°С – 2 шт. (ТРМ12-Х.У.Х - 1 шт.)

* со стороны передней панели

ИЗМЕРИТЕЛИ-РЕГУЛЯТОРЫ ОДНО- И ДВУХКАНАЛЬНЫЕ С ИНТЕРФЕЙСОМ RS-485

ОВЕН ТРМ101

ПИД-регулятор с универсальным входом и интерфейсом RS-485



Класс точности
0,5/0,25



Ц5 щитовой
48×48×102 мм
IP54 со стороны
передней панели

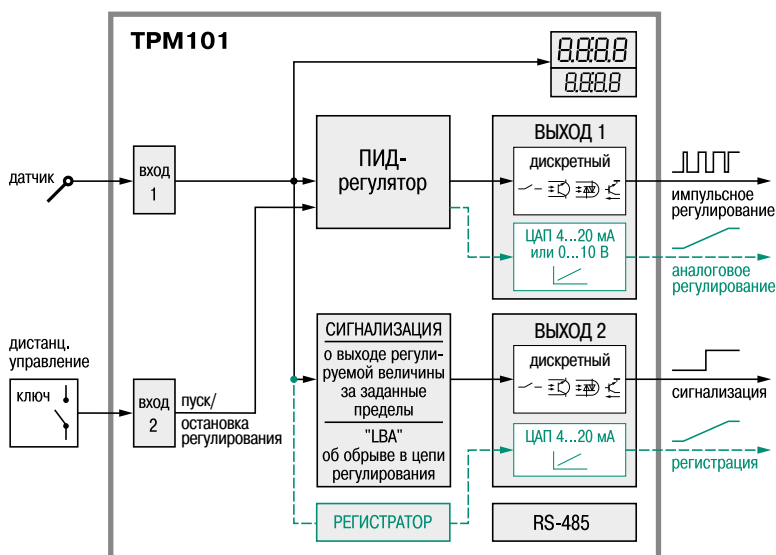


ТУ 4217-015-46526536-2008
Декларация о соответствии ТР Таможенного союза
Государственный реестр средств измерений
Свидетельство о типовом одобрении Российского морского регистра судоходства

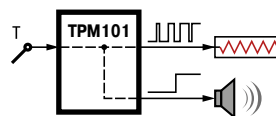
Предназначен для точного поддержания температуры в сложном технологическом оборудовании: термопластавтоматах, экструдерах, печах, упаковочном, полиграфическом, вакуум-формовочном оборудовании и т. п.

- Универсальный вход для подключения широкого спектра датчиков температуры, давления, влажности и др.
- Цифровая фильтрация и коррекция входного сигнала, масштабирование унифицированного сигнала.
- ПИД-регулирование для точного управления нагрузкой («нагреватель», «холодильник») или ON/OFF-регулирование.
- Автонастройка ПИД-регулятора.
- Дистанционный пуск и остановка ПИД-регулятора с помощью внешнего устройства, подключенного к дополнительному входу 2.
- Сигнализация об аварийной ситуации двух типов:
 - о выходе регулируемой величины за заданные пределы;
 - об обрыве в цепи регулирования (LBA).
- Регулирование мощности (например, для управления инфракрасной лампой) в модификации с токовым выходом 4...20 мА совместно с прибором ОВЕН БУСТ2.
- Бесконтактное управление нагрузкой через внешнее твердотельное реле.
- Конфигурирование на ПК или с лицевой панели прибора.
- Защита настроек прибора.
- Встроенный интерфейс RS-485 (протокол ОВЕН).
- Интерфейс RS-485 совместно с модулем МСД-200 позволяет архивировать измеряемые параметры.

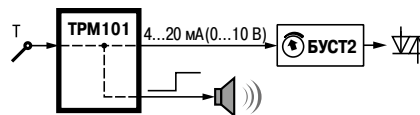
ФУНКЦИОНАЛЬНАЯ СХЕМА ПРИБОРА



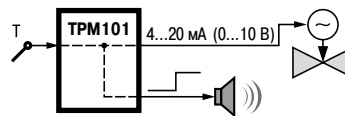
ВАРИАНТЫ ПРИМЕНЕНИЯ



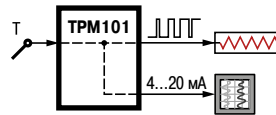
ПИД-регулирование температуры на дискретном выходе 1. Сигнализация на дискретном выходе 2



ПИД-регулирование мощности на аналоговом выходе 1. Сигнализация на дискретном выходе 2



ПИД-регулирование на аналоговом выходе 1 с помощью задвижки с аналоговым управлением. Сигнализация на дискретном выходе 2



ПИД-регулирование температуры на дискретном выходе 1. Регистрация измерений на аналоговом выходе 2

ТЕХНИЧЕСКИЕ ХАРАКТЕРИСТИКИ

Параметр	Значение
Питание	
Напряжение питания	90...245 В частотой 47...63 Гц
Универсальный вход 1	
Предел основной приведенной погрешности измерения:	
– для термометров сопротивления	$\pm 0,25\%$
– для термопар	$\pm 0,5\%$
Входное сопротивление при подключении унифицированного сигнала:	
– тока	$100\ \text{Ом} \pm 0,1\%$
– напряжения	не менее $100\ \text{кОм}$
Дополнительный вход 2	
Сопротивление внешнего ключа:	
– в состоянии «замкнуто»	$0...1\ \text{кОм}$
– в состоянии «разомкнуто»	более $100\ \text{кОм}$
Выходы	
Количество выходов	2
Интерфейс связи	
Тип интерфейса	RS-485
Протокол	ОВЕН
Скорость передачи данных	2.4; 4.8; 9.6; 14.4; 19.6; 28.8; 38.4; 57.6; 115.2 кбит/с
Корпус	
Тип корпуса и его габаритные размеры (без элементов крепления)	щитовой Щ5, 48x48x102 мм
Степень защиты корпуса со стороны передней панели	IP54

ХАРАКТЕРИСТИКИ ИЗМЕРИТЕЛЬНЫХ ДАТЧИКОВ

Код in-t	Тип датчика	Диапазон измерений
r385	ТСП Pt50 ($\alpha=0,00385\ \text{°C}^{-1}$)	-200...+750 °C
r.385	ТСП Pt100 ($\alpha=0,00385\ \text{°C}^{-1}$)	-200...+750 °C
r391	ТСП 50П ($\alpha=0,00391\ \text{°C}^{-1}$)	-200...+750 °C
r.391	ТСП 100П ($\alpha=0,00391\ \text{°C}^{-1}$)	-200...+750 °C
r-21	ТСП гр. 21 ($R_0=46\ \text{Ом}$)	-200...+750 °C
r426	ТСМ Cu50 ($\alpha=0,00426\ \text{°C}^{-1}$)	-50...+200 °C
r.426	ТСМ Cu 100 ($\alpha=0,00426\ \text{°C}^{-1}$)	-50...+200 °C
r-23	ТСМ гр. 23 ($R_0=53\ \text{Ом}$)	-50...+200 °C
r428	ТСМ 50М ($\alpha=0,00428\ \text{°C}^{-1}$)	-190...+200 °C
r.428	ТСМ 100М ($\alpha=0,00428\ \text{°C}^{-1}$)	-190...+200 °C
E_A1	термопара ТВР (А-1)	0...+2500 °C
E_A2	термопара ТВР (А-2)	0...+1800 °C
E_A3	термопара ТВР (А-3)	0...+1800 °C
E_b	термопара ТПР (В)	+200...+1800 °C
E_j	термопара ТЖК (J)	-200...+1200 °C
E_k	термопара ТХА (K)	-200...+1300 °C
E_L	термопара ТХК (L)	-200...+800 °C
E_n	термопара ТНН (N)	-200...+1300 °C
E_r	термопара ТПП (R)	0...+1750 °C
E_s	термопара ТПП (S)	0...+1750 °C
E_t	термопара ТМК (T)	-200...+400 °C
i 0..5	ток 0...5 мА	0...100 %
i 0.20	ток 0...20 мА	0...100 %
i 4.20	ток 4...20 мА	0...100 %
U-50	напряжение -50...+50 мВ	0...100 %
U0_1	напряжение 0...1 В	0...100 %

ХАРАКТЕРИСТИКИ ВЫХОДНЫХ УСТРОЙСТВ

Обозн.	Тип выходного устройства	Электрические характеристики
Р	электромагнитное реле	1 А (ПИД-регулирование) 8 А (сигнализация) при 220 В 50...60 Гц, $\cos \varphi \geq 0,4$ или 30 В пост. тока
К	транзисторная оптопара n-p-n-типа	400 мА при 60 В пост. тока
С	симисторная оптопара	50 мА при 240 В (0,5 А в импульсном режиме, 50 Гц, $t_{имп} < 5\ \text{мс}$)
Т	выход для управления твердотельным реле	выходное напряжение 4...6 В макс. выходной ток 50 мА
И	цифроаналоговый преобразователь «параметр-ток 4...20 мА»	нагрузка 0...1000 Ом, напряжение питания 10...30 В пост. тока
У	цифроаналоговый преобразователь «параметр-напряжение 0...10 В»	нагрузка не менее 2 кОм, напряжение питания 15...32 В

УСЛОВИЯ ЭКСПЛУАТАЦИИ

- Температура окружающего воздуха: +1...+50 °C.
- Атмосферное давление: 84...106,7 кПа.
- Отн. влажность воздуха (при +35 °C): 30...85 %.

ТИПЫ СИГНАЛИЗАЦИИ О ВЫХОДЕ РЕГУЛИРУЕМОЙ ВЕЛИЧИНЫ ЗА ЗАДАННЫЕ ПРЕДЕЛЫ

Парам. Alt	Тип сигнализации	Диаграмма работы дискретного выхода 2
00	Сигнализация выключена	
01	Измеренная величина выходит за заданный диапазон	
02	Измеренная величина превышает уставку SP регулятора на X	
03	Измеренная величина меньше уставки SP регулятора на X	
04	Измеренная величина находится в заданном диапазоне	

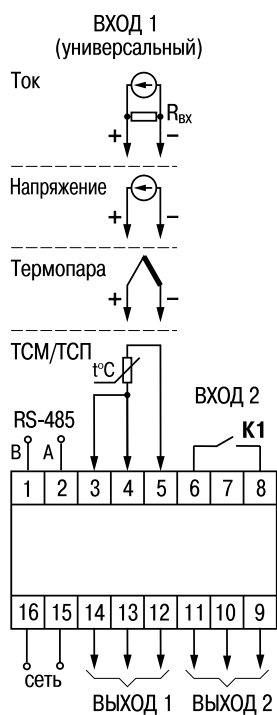
Парам. Alt	Тип сигнализации	Диаграмма работы дискретного выхода 2
05	Аналог. п. 1 с блокировкой 1-го срабатывания	
06	Аналог. п. 2 с блокировкой 1-го срабатывания	
07	Аналог. п. 3 с блокировкой 1-го срабатывания	
08	Измеренная величина превышает X по абсолютному значению	
09	Измеренная величина меньше X по абсолютному значению	
10	Аналог. п. 8 с блокировкой 1-го срабатывания	
11	Аналог. п. 9 с блокировкой 1-го срабатывания	

X – порог срабатывания (параметр AL-d), Δ – гистерезис (параметр AL-H).

СХЕМЫ ПОДКЛЮЧЕНИЯ ВЫХОДОВ ТРМ101

Тип выхода	Р э/м реле	К транзисторная оптопара	С симисторная оптопара	Т выход для управления твердотельным реле	И ЦАП 4...20 мА	У ЦАП 0...10 В
Схемы подключения выхода 1						
Схемы подключения выхода 2						

ОБЩАЯ СХЕМА ПОДКЛЮЧЕНИЯ ТРМ101



ПРОГРАММИРУЕМЫЕ ПАРАМЕТРЫ

Обозн. парам.	Название параметра	Допустимые значения	Комментарии
LvoP. Параметры регулирования			
SP	Уставка регулятора	SL-L...SL-H	[ед. изм.]
r-S	Запуск/остановка регулирования	rUn StoP	Регулятор работает Регулятор остановлен
At	Запуск/остановка автонастройки	rUn StoP	Автонастройка запущена Автонастройка остановлена
o	Выходная мощность ПИД-регулятора	0.0...100.0	Параметр не устанавливаемый, а индицируемый, [%]
init. Параметры основных настроек прибора			
in-t	Тип датчика	см. табл. «Характеристики измерит. датчиков»	
dPt	Точность вывода температуры	0, 1	Число знаков после запятой при отображении на индикаторе t°
dP	Положение десятичной точки	0, 1, 2, 3	То же, при отображении измер. значений и параметров, выраж. в ед. изм. (для датч. с выходным сигналом тока или напряжения)
in-L	Нижн. граница диапазона измерения сигнала	-1999...9999	Только для датч. с вых. сигналом тока или напряжения, [ед. изм.]
in-H	Верх. граница диапазона измерения сигнала	-1999...9999	Только для датч. с вых. сигналом тока или напряжения, [ед. изм.]
SL-L	Нижняя граница задания уставки	диапазон измерения датчика	Параметр для технолога, огран. область возможного изменения уставки оператором, [ед. изм.]
SL-H	Верхняя граница задания уставки	диапазон измерения датчика	Параметр для технолога, огран. область возможного изменения уставки оператором, [ед. изм.]
SH	Сдвиг характеристики датчика	-500...500	Прибавляется к измеренному значению, [ед. изм.]
KU	Наклон характеристики датчика	0.500...2.000	Умножается на измеренное значение
Fb	Полоса цифрового фильтра	0...9999	[ед. изм.]
inF	Постоянная времени цифрового фильтра	0...999	[с]
ALt	Тип сигнализации о выходе регул. параметра за заданные пределы	00...11	см. таблицу «Типы сигнализации о выходе регулируемого параметра за заданные пределы»
AL-d	Порог срабатывания для сигнализации	диап. измер. датчика	[ед. изм.]
AL-H	Гистерезис Δ для сигнализации	диап. измер. датчика	[ед. изм.]
An-L	Нижн. граница диапазона регистрации ЦАП2	диапазон измерения	[ед. изм.]
An-H	Верх. граница диапазона регистрации ЦАП2	диапазон измерения	An-LA An-H, [ед. изм.]
Ev-1	Функции ключа на до-полн. входе при дистанц. управлении регулятором	popE n-o n-C	Дополн. вход не задействован Запуск при размыкании ключа Запуск при замыкании ключа
orEU	Тип управления при регулировании	or-d or-r	«Прямое» управление («холодильник») «Обратное» управление («нагреватель»)
CP	Период следования управл. импульсов	01...250	[с]
Adv. Параметры ПИД-регулятора и LBA			
vSP	Скорость выхода на уставку	0...9999 0	[ед. изм./мин] Параметр отключен
CntL	Режим регулирования	PiD onoF	ПИД-регулятор Двухпозиционный регулятор

Обозн. парам.	Название параметра	Допустимые значения	Комментарии
Параметры для двухпозиционного регулятора (CntL=onoF)			
HYS	Гистерезис двухпозиционного регулятора	0000...9999	[ед. изм.]
onSt	Состояние выхода в режиме «остановка регулирования»	on oFF	Включен Выключен
onEr	Состояние выхода в режиме «ошибка»	on oFF	Включен Выключен
Параметры для ПИД-регулятора (CntL=PiD)			
P	Полоса пропорциональности ПИД-регулятора	0,001...9999	[ед. изм.]
i	Интегральная постоянная ПИД-регулятора	0000...3999	[с]
d	Дифференциальная постоянная ПИД-регулятора	0000...3999	[с]
db	Зона нечувствительности ПИД-регулятора	0...200	[ед. изм.]
oL-L	Мин. вых. мощность (нижний предел)	от 0 до oL-H	[%]
oL-H	Макс. вых. мощность (верхний предел)	от oL-L до 100	[%]
orL	Макс. скорость изменения вых. мощности	0...100	[%/с]
mvEr	Значение выходной мощности в состоянии «ошибка»	0...100	[%]
mdSt	Состояние выхода в режиме «остановка регулирования»	mvSt o	Заданное параметром mvSt Последнее значение выходной мощности
mvSt	Значение выходной мощности в состоянии «остановка регулирования»	0...100	[%]
LbA	Время диагностики обрыва контура	0...9999	[с] При LbA=0 функция опред. обрыва контура не работает
LbAb	Ширина зоны диагностики обрыва контура	0...9999	[ед. изм.]
Comm. Параметры обмена по интерфейсу RS-485			
bPS	Скорость обмена данными	2.4, 4.8, 9.6, 14.4, 19.2, 28.8, 38.4, 57.6, 115.2	[кбит/с] Должна соответствовать параметру сети
A.LEn	Длина сетевого адреса	8 или 11	[бит]
Addr	Базовый адрес прибора	0...2047	Запрещ. устан. одинак. номера неск. приборам в одной шине
rSdL	Задержка ответов по сети	1...45	[мс]
LmAn. Параметры ручного управления регулятором			
o-Ed	Выходная мощность ПИД-регулятора	от oL-L до oL-H	[%]
o.	Текущее значение выходной мощности	0...100	Параметр не устанавливаемый, а индицируемый, [%]
SECr. Параметры секретности			
EdPt	Защита отдельных параметров от просмотра и изменения	on oFF	Включена Выключена

КОМПЛЕКТНОСТЬ

- Прибор ТРМ101
- Руководство по эксплуатации
- Паспорт / Гарантийный талон
- Комплект крепежных элементов

ОБОЗНАЧЕНИЕ ПРИ ЗАКАZE

ОВЕН ТРМ101-XX

Тип выходов 1 и 2:

- P** – электромагнитное реле 8 А 220 В
- K** – транзисторная оптопара n-p-n-типа 400 мА 60 В
- C** – симисторная оптопара 50 мА 240 В для управления однофазной нагрузкой
- T** – выход 4...6 В 50 мА для управления твердотельным реле
- I** – цифроаналоговый преобразователь «параметр – ток 4...20 мА»
- У** – цифроаналоговый преобразователь «параметр – напряжение 0...10 В»

ОВЕН ТРМ2хх

Линейка измерителей-регуляторов
одно- и двухканальных с интерфейсом RS-485

Применяются в холодильной технике, сушильных шкафах, печах, пастеризаторах и другом технологическом оборудовании.



H настенный
105×130×65 мм
IP44



Щ1 щитовой
96×96×70 мм
IP54*



Щ2 щитовой
96×48×100 мм
IP54*



H2 настенный
150×105×35 мм
IP20

Класс точности: 0,5/0,25

RS-485

OwenCloud



ТУ 4217-026-465265536-2011
Декларация о соответствии ТР Таможенного союза
Государственный реестр средств измерений
Сертификат промышленной безопасности на основании ЭПБ
Свидетельство о типовом одобрении Российского морского регистра судоходства

* со стороны передней панели

ОСОБЕННОСТИ ЛИНЕЙКИ ТРМ2ХХ

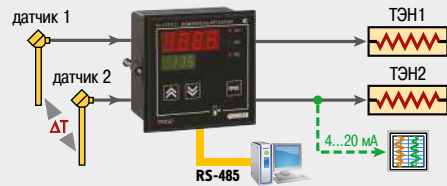
TRM200
Измеритель
двухканальный
с интерфейсом
RS-485



TRM201
Измеритель-регулятор
одноканальный
с интерфейсом
RS-485



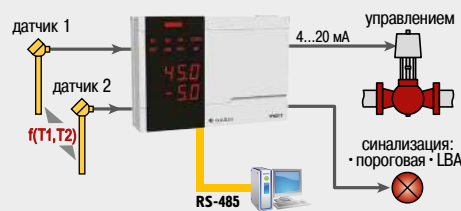
TRM202
Измеритель-регулятор
двухканальный
с интерфейсом
RS-485



TRM210
ПИД-регулятор
одноканальный
с интерфейсом
RS-485



TRM212
ПИД-регулятор
для управления
задвижками и
трехходовыми
клапанами
с интерфейсом
RS-485



- Линейка TRM2хх полностью соответствует требованиям ГОСТ Р МЭК 61326-1 по электромагнитной совместимости для оборудования класса А (для промышленных зон) с критерием качества функционирования А.
- Универсальные входы для подключения датчиков температуры, давления, влажности, расхода, уровня и т. п.
- Обработка входных сигналов:
 - цифровая фильтрация и коррекция;
 - масштабирование унифицированного сигнала для отображения на индикаторе физической величины;
 - вычисление и индикация квадратного корня из измеряемой величины (например, для регулирования мгновенного расхода).
- Двухпозиционное (ON/OFF) или ПИД-регулирование.
- Дискретные и аналоговые выходы (реле, оптотранзисторы, оптосимисторы, выходы для управления твердотельными реле, 4...20 мА, 0...10 В).
- Возможность управления трехфазной нагрузкой (в модификациях по типу выхода С3).
- Быстрый доступ к изменению уставки с лицевой панели прибора.
- Защита настроек от несанкционированных изменений.
- Встроенный интерфейс RS-485 (протоколы Modbus, OWEN):
 - конфигурирование на ПК;
 - передача в сеть текущих значений измеренных величин и уставок, а также любых программируемых параметров;
 - архивирование измеряемых параметров при использовании совместно с модулем OWEN МСД-200.
- Поддержка OwenCloud.

Для ПИД-регуляторов:

- Автонастройка ПИД-регулятора по современному эффективному алгоритму с оптимизацией выхода на уставку.
- Дистанционный пуск и остановка регулирования.
- Режим ручного управления выходной мощностью (в TRM210).
- Сигнализация об обрыве в цепи регулирования (LBA).

ОБЩИЕ ТЕХНИЧЕСКИЕ ХАРАКТЕРИСТИКИ

Прибор	TRM200	TRM201	TRM202	TRM210	TRM212
Питание					
Напряжение питания	90...245 В переменного тока частотой 47...63 Гц				
Потребляемая мощность	не более 6 ВА				
Универсальные входы					
Количество универсальных входов	2	1	2	1	2
Дополнительный вход					
Наличие дополнительного входа 2	—	—	—	есть	есть
Функции дополнительного входа 2	—	—	—	дискретный (пуск/остановка регулирования)	универсальный измерительный вход 2 дискретный (пуск/остановка регулирования) датчик положения (резистивный или токовый)
Сопротивление внешнего ключа: – в состоянии «замкнуто» – в состоянии «разомкнуто»	—	—	—	0...1 кОм более 100 кОм	0...1 кОм более 100 кОм
Выходы					
Количество выходных устройств	—	1	2	2 (или одно типа С3)	2
Типы выходных устройств	—	Р, К, С, С3, Т, И, У	Р, К, С, Т, И, У	выход 1 – Р, К, С, С3, Т, И, У (ПИД-регулятор) выход 2 – Р, К, С, Т (сигнализация) И, У (регистрация)	2 выхода Р, К, С, Т (управление задвижкой «больше», «меньше») выход 1 – И, У (управление задвижкой с аналоговым входом), выход 2 – Р, К, С, Т (сигнализация)
Интерфейс связи					
Тип интерфейса	RS-485				
Протоколы	ОВЕН, Modbus (RTU, ASCII)				
Скорость передачи данных	2.4; 4.8; 9.6; 14.4; 19.6; 28.8; 38.4; 57.6; 115.2 кбит/с				
Тип кабеля	экранированная витая пара				
Конструктивное исполнение					
Тип, габаритные размеры и степень защиты корпуса	<ul style="list-style-type: none"> щитовой Щ1, 96×96×70 мм, IP54 (со стороны передней панели) щитовой Щ2, 96×48×100 мм, IP54 (со стороны передней панели) 		<ul style="list-style-type: none"> настенный Н, 105×130×65 мм, IP44 настенный Н2, 150×105×35 мм, IP20 		
Условия эксплуатации					
Температура окружающего воздуха	+1...+50 °С				
Атмосферное давление	84...106,7 кПа				
Отн. влажность воздуха при +35 °С	30...80 %				

ХАРАКТЕРИСТИКИ УНИВЕРСАЛЬНЫХ ВХОДОВ

Параметр	Значение
Время опроса одного входа	не более 1 с
Входное сопротивление для унифицированного сигнала: – тока	100 Ом ± 0,1 % (при подключении внешнего резистора)
– напряжения	не менее 100 кОм
Предел основной приведенной погрешности: – для термопреобразователей сопротивления – для других датчиков	±0,25 % ±0,5 %

ХАРАКТЕРИСТИКИ ВЫХОДНЫХ УСТРОЙСТВ






Обозн.	Тип выходного устройства	Электрические характеристики
Р	электромагнитное реле	ON/OFF-регулирование – 8 А при 220 В 50 Гц, cos φ ≥ 0,4 ПИД-регулирование – 1 А при 220 В 50...60 Гц, cos φ ≥ 0,4 или 30 В пост. тока
К	транзисторная оптопара п-р-п-типа	400 мА при 60 В пост. тока
С	симисторная оптопара	50 мА при 240 В (0,5 А в импульсном режиме, 50 Гц, t _{имп} < 5 мс)
С3	три симисторные оптопары для управления трехфазной нагрузкой	50 мА на каждую оптопару при 240 В (0,5 А в импульсном режиме, 50 Гц, t _{имп} < 5 мс)
Т	выход для управления твердотельным реле	выходное напряжение 4... 6 В макс. выходной ток 50 мА
И	цифроаналоговый преобразователь «параметр-ток 4...20 мА»	нагрузка 0...1000 Ом, напряжение питания 10...30 В пост. тока
У	цифроаналоговый преобразователь «параметр-напряжение 0...10 В»	нагрузка не менее 2 кОм, напряжение питания 15...32 В

ХАРАКТЕРИСТИКИ ПОДКЛЮЧАЕМЫХ ДАТЧИКОВ

Код in.t1(2)	Тип датчика	Диапазон измерений	Дискретность показаний*
r385	ТСР Pt50 (α=0,00385 °С ⁻¹)	-200...+750 °С	0,1 °С
r.385	ТСР Pt100 (α=0,00385 °С ⁻¹)	-200...+750 °С	
r391	ТСР 50П (α=0,00391 °С ⁻¹)	-200...+750 °С	0,1 °С
r.391	ТСР 100П (α=0,00391 °С ⁻¹)	-200...+750 °С	
r-21	ТСР гр. 21 (R ₀ =46 Ом)	-200...+750 °С	0,1 %
r426	ТСМ Cu50 (α=0,00426 °С ⁻¹)	-50...+200 °С	
r.426	ТСМ Cu100 (α=0,00426 °С ⁻¹)	-50...+200 °С	0,1 %
r-23	ТСМ гр. 23 (R ₀ =53 Ом)	-50...+200 °С	
r428	ТСМ 50М (α=0,00428 °С ⁻¹)	-190...+200 °С	0,1 %
r.428	ТСМ 100М (α=0,00428 °С ⁻¹)	-190...+200 °С	
E_A1	термопара ТВР (А-1)	0...+2500 °С	0,1 %
E_A2	термопара ТВР (А-2)	0...+1800 °С	
E_A3	термопара ТВР (А-3)	0...+1800 °С	
E_b	термопара ТТР (В)	+200...+1800 °С	
E_j	термопара ТЖК (J)	-200...+1200 °С	
E_k	термопара ТХА (К)	-200...+1300 °С	
E_l	термопара ТХК (L)	-200...+800 °С	
E_n	термопара ТНН (N)	-200...+1300 °С	
E_r	термопара ТПП (R)	0...+1750 °С	
E_s	термопара ТПП (S)	0...+1750 °С	
E_t	термопара ТМК (T)	-200...+400 °С	
i 0_5	ток 0...5 мА	0...100 %	
i 0.20	ток 0...20 мА		
i 4.20	ток 4...20 мА		
U-50	напряжение -50...+50 мВ		
U0_1	напряжение 0...1 В		

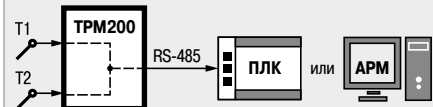
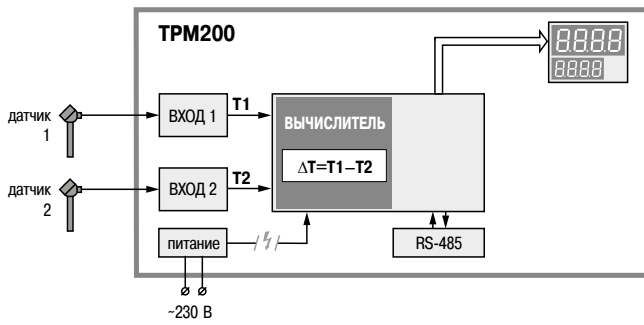
* При измерении температуры выше 1000 °С и в точке -200 °С дискретность показаний 1 °С

ОСНОВНЫЕ ФУНКЦИИ ПРИБОРОВ ЛИНЕЙКИ TRM2XX

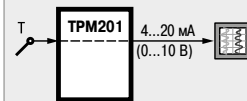
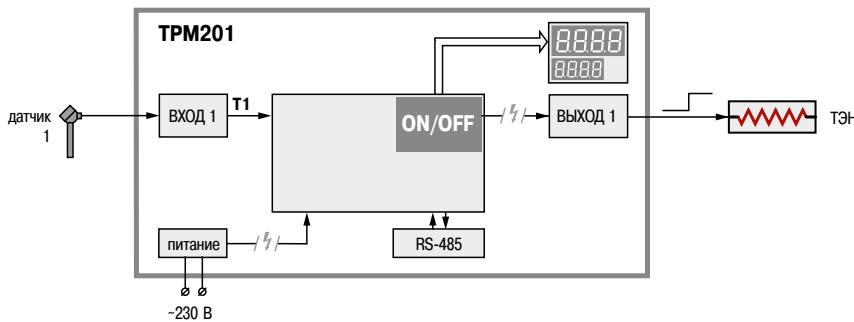
Прибор		Основные функциональные возможности	
Измеритель двухканальный с интерфейсом RS-485	TRM200		<ul style="list-style-type: none"> • Двухканальный измеритель температуры, давления, влажности, расхода, уровня и других физических величин • Индикация измеренных величин или их разности на двух цифровых светодиодных индикаторах
Измеритель-регулятор одноканальный с интерфейсом RS-485	TRM201		<ul style="list-style-type: none"> • Двухпозиционный (ON/OFF) регулятор для нагревателей, вентиляторов, охладителей, отсечных клапанов и т. д. • Устройство аварийной или предупредительной сигнализации с индикацией – управление лампами, сиренами, отсечными клапанами и т.п. • Режим «нормирующего преобразователя с индикацией» для приборов с выходом 4...20 мА, 0...10 В (И, У) • П-регулятор с аналоговым выходом – управление преобразователями частоты, клапанами с аналоговым управлением, регуляторами мощности • Возможность управления трехфазной нагрузкой (выход С3) • Быстрый доступ к изменению уставки с лицевой панели прибора
Измеритель-регулятор двухканальный с интерфейсом RS-485	TRM202		<ul style="list-style-type: none"> • Двухпозиционный (ON/OFF) регулятор для нагревателей, вентиляторов, охладителей, отсечных клапанов и т. д. : <ul style="list-style-type: none"> – по двум каналам – одноканальный с дополнительной сигнализацией • Трехпозиционный режим работы: один датчик – две уставки • Режим «нормирующего преобразователя с индикацией» для приборов с выходом 4...20 мА, 0...10 В (И, У): <ul style="list-style-type: none"> – по двум каналам – одноканальный с дополнительной сигнализацией
ПИД-регулятор одноканальный с интерфейсом RS-485	TRM210		<ul style="list-style-type: none"> • ПИД-регулятор для точного поддержания параметра • Автонастройка • Управление: <ul style="list-style-type: none"> – нагревателями (выходы Р, К, С, Т) – преобразователями частоты, клапанами с аналоговым управлением 4...20 мА, 0...10 В (выходы И, У) • Сигнализация: <ul style="list-style-type: none"> – о выходе регулируемой величины за заданные пределы – об обрыве в цепи регулирования (LBA) • Возможность управления трехфазной нагрузкой (выход С3) • Режим ручного управления выходной мощностью ПИД-регулятора • Дистанционный пуск и остановка ПИД-регулятора с помощью внешнего ключа и по сети RS-485
ПИД-регулятор для управления задвижками и трехходовыми клапанами с интерфейсом RS-485	TRM212		<ul style="list-style-type: none"> • Специализированный ПИД-регулятор для клапанов и задвижек: <ul style="list-style-type: none"> – с электромеханическим приводом («больше-меньше») типа МЭО – с аналоговым управлением 4...20 мА или 0...10 В • Автонастройка • Вычисление разности, суммы, отношения, корня и других величин • Режим погодозависимого регулятора (график коррекции уставки по измерениям входа 2) • Измерение и регулирование мгновенного расхода по перепаду давления на стандартных сужающих устройствах (диафрагма, сопло и трубка Вентури) без применения дифманометра • Работа с датчиком положения задвижки или без него • Возможность управления в ручном и дистанционном режимах • Сигнализация об обрыве в цепи регулирования (LBA)

Типовая функциональная схема

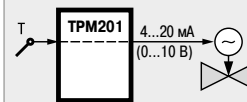
Варианты применения



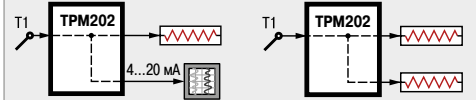
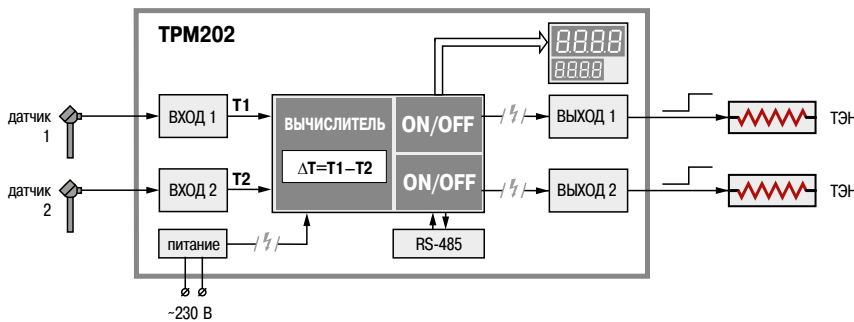
Сбор данных и передача их в сеть RS-485 с дополнительной индикацией «по месту»



Регистрация измеряемой величины на аналоговом выходе типа I, U

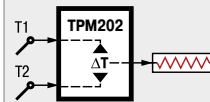


Аналоговое П-регулирование измеряемой величины с помощью задвижки

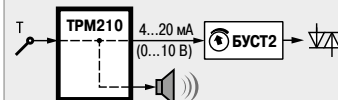
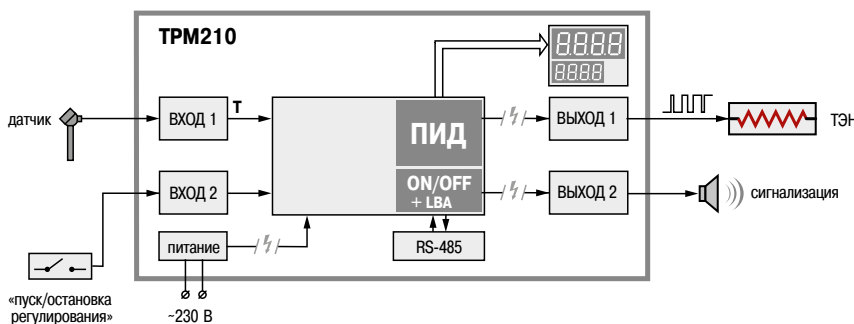


Регулирование и одновременная регистрация измеряемой величины на 2-м выходе типа I

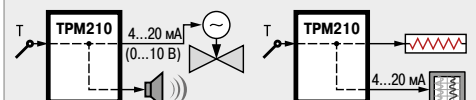
Одноканальное трехпозиционное регулирование (с двумя разными уставками)



Регулирование разности двух измеряемых величин

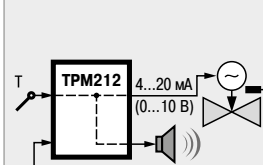
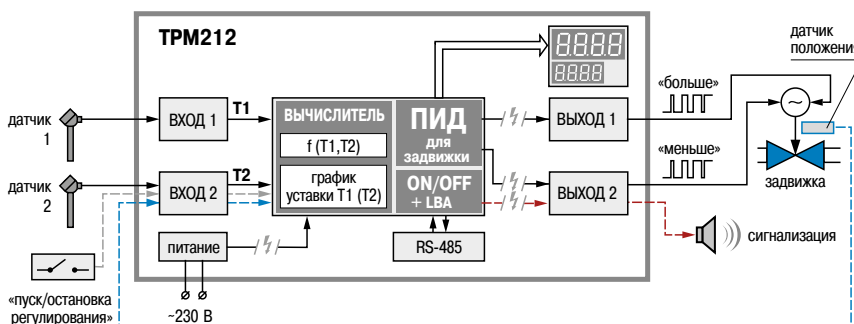


ПИД-регулирование мощности



ПИД-регулирование с помощью задвижки с аналоговым управлением

ПИД-регулирование и одновременная регистрация изменений на 2-м выходе типа I



ПИД-регулирование с помощью задвижки с аналоговым управлением

Варианты применения ОВЕН TPM212 с различными функциями вычислителя см. следующую страницу.

ВАРИАНТЫ ПРИМЕНЕНИЯ TPM212

Пример применения		Функция вычислителя
<p>Типовая функциональная схема: регулирование температуры спомощью трехходового клапана с датчиком положения или без него</p>		<p>вычислитель отключен</p> <p>T1 → ВЫЧИСЛИТЕЛЬ</p> <p>T2 → отключен</p>
<p>Погодозависимый регулятор: регулирование температуры теплоносителя в системе отопления в зависимости от температуры наружного воздуха</p>		<p>график коррекции уставки</p> <p>T1 → ВЫЧИСЛИТЕЛЬ</p> <p>T2 → график температуры</p> <p>Уставка T1</p> <p>график уставки</p>
<p>Регулирование разности давлений в трубопроводах с помощью трехходового клапана без датчика положения</p>		<p>средневзвешенная сумма</p> <p>T1 → ВЫЧИСЛИТЕЛЬ</p> <p>T2 → $k1 \times T1 + k2 \times T2$</p> <p>$k1=1$ $k2=-1$</p>
<p>Измерение и регулирование мгновенного расхода по перепаду давления на стандартных сужающих устройствах (диафрагма, сопло, трубка Вентури) без применения диф. манометра</p>		<p>квадратный корень из средневзвешенной суммы</p> <p>T1 → ВЫЧИСЛИТЕЛЬ</p> <p>T2 → $\sqrt{k1 \times T1 + k2 \times T2}$</p>
<p>Регулирование соотношения газ/воздух с помощью задвижки с аналоговым входом. Второй выход можно использовать для аварийной сигнализации</p>		<p>отношение</p> <p>T1 → ВЫЧИСЛИТЕЛЬ</p> <p>T2 → $k1 \times T1 / k2 \times T2$</p>

РЕЖИМЫ РАБОТЫ ДВУХПОЗИЦИОННОГО (ON/OFF) РЕГУЛЯТОРА В ПРИБОРАХ ТРМ201, ТРМ202

Прибор	Режим работы ON/OFF регулятора	Тип выхода	Тип логики регулирования	Диаграмма работы выхода	Примеры применения
ТРМ201, ТРМ202	Двухпозиционный (ON/OFF) регулятор	дискретный (Р, К, С, СЗ, Т)	прямой гистерезис («нагреватель»), срабатывание по нижнему пределу		ON/OFF двухпозиционный регулятор → дискретный выход (Р, К, С, Т) → ТЭН, Отсечной клапан, Сигнализация, «Холодильник»
			обратный гистерезис («холодильник»), срабатывание по верхнему пределу		
			П-образная логика (срабатывание при входе в границы)		
			U-образная логика (срабатывание при выходе за границы)		
Аналоговый П-регулятор	ЦАП 4...20 мА (И) 0...10 В (У)	обратное управление («нагреватель») / прямое управление («холодильник»)	20 мА (10 В) / 4 мА (0 В) с полосой пропорциональности XP	аналоговый П-регулятор → ЦАП И 4...20 мА / У 0...10 В → Регулирующий клапан, БУСТ / регулирование мощности, ПЧВ	
			20 мА (10 В) / 4 мА (0 В) с полосой пропорциональности XP		
Регистратор	ЦАП 4...20 мА (И) 0...10 В (У)	—	20 мА / 4 мА с аналоговой логикой An.L / An.H	регистратор → ЦАП И 4...20 мА / У 0...10 В → Самописец, ПЛК «нормирующий преобразователь с индикацией»	
Выключен	—	—	—	—	

SP – уставка, Δ – гистерезис, XP – полоса пропорциональности П-регулятора.

РЕЖИМЫ РАБОТЫ ПИД-РЕГУЛЯТОРА В ПРИБОРАХ ТРМ210, ТРМ212

Прибор	Режим регулирования	Тип выхода	Тип управления	Диаграмма работы выходов	Примеры применения
ТРМ210	ПИД-регулятор	дискретный (Р, К, С, СЗ, Т)	ШИМ		ПИД-регулятор → дискретный выход (Р, К, С, Т) → ШИМ → ТЭН
		ЦАП 4...20 мА (И) 0...10 В (У)	аналоговое		ПИД-регулятор → ЦАП И 4...20 мА / У 0...10 В → Регулирующий клапан, БУСТ2 / регулирование мощности, ПЧВ
ТРМ212	ПИД-регулятор для задвижки	2 дискретных (Р, К, С, Т)	ШИМ		ПИД-регулятор для задвижки → дискретный выход 1 / 2 → ШИМ → регулирующий клапан
		ЦАП 4...20 мА (И) 0...10 В (У)	аналоговое		ПИД регулятор → ЦАП И 4...20 мА / У 0...10 В → Регулирующий клапан

$T_{уст}$ – уставка, $t_{ср}$ – период следования импульсов ШИМ, D – длительность импульса.

ТИПЫ СИГНАЛИЗАЦИИ О ВЫХОДЕ РЕГУЛИРУЕМОЙ ВЕЛИЧИНЫ ЗА ЗАДАННЫЕ ПРЕДЕЛЫ В ПРИБОРАХ ТРМ210, ТРМ212

Парам. ALt	Тип сигнализации	Диаграмма работы дискретного выхода 2	Парам. ALt	Тип сигнализации	Диаграмма работы дискретного выхода 2
00	Сигнализация выключена	—	08	Измеренная величина превышает X по абсолютному значению	
01	Измеренная величина выходит за заданный диапазон		09	Измеренная величина меньше X по абсолютному значению	
02	Измеренная величина превышает уставку SP регулятора на X		10	Аналог. п. 8 с блокировкой 1-го срабатывания	
03	Измеренная величина меньше уставки SP регулятора на X		11		
04	Измеренная величина находится в заданном диапазоне		12*	Регулируемая величина выходит за диапазон ±X	
05	Аналог. п. 1 с блокировкой 1-го срабатывания		13*	Регулируемая величина находится в диапазоне ±X	
06	Аналог. п. 2 с блокировкой 1-го срабатывания		14*	Аналог. п. 12 с блокировкой 1-го срабатывания	
07	Аналог. п. 3 с блокировкой 1-го срабатывания				

X – порог срабатывания (параметр AL-d), Δ – гистерезис (параметр AL-H).

* Типы сигнализации ALt=12, 13, 14 возможны только для ТРМ212.

ОБЩАЯ СХЕМА ПОДКЛЮЧЕНИЯ ТРМ2ХХ

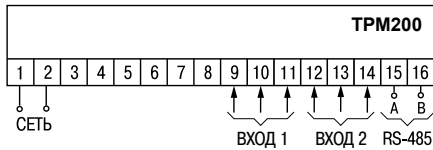


Схема расположения и назначение клемм ТРМ200

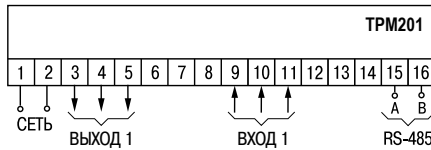


Схема расположения и назначение клемм ТРМ201

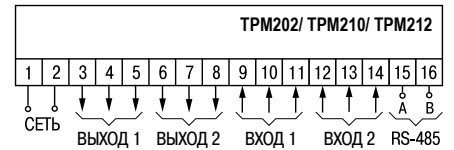
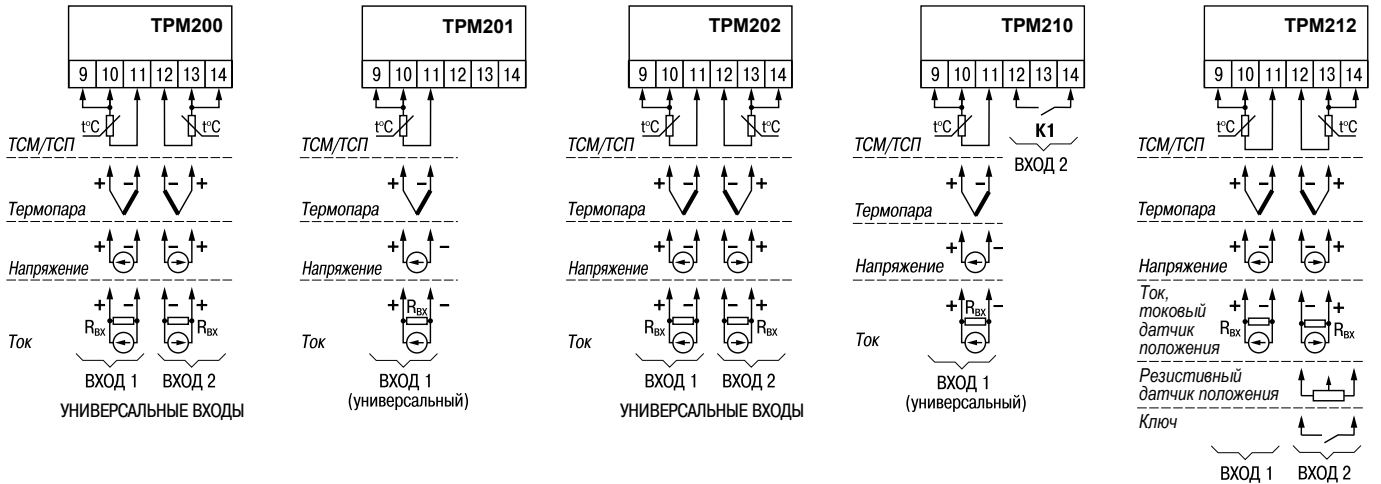


Схема расположения и назначение клемм ТРМ202, ТРМ210, ТРМ212

Схемы подключения входов и выходов - см. ниже.

Схемы расположения и назначение клемм приборов в корпусе Н2 - см. Руководство по эксплуатации.

СХЕМЫ ПОДКЛЮЧЕНИЯ ВХОДОВ ТРМ2ХХ



СХЕМЫ ПОДКЛЮЧЕНИЯ ВЫХОДОВ ТРМ2ХХ

Тип выхода	Р э/м реле	К транзисторная оптопара	С симисторная оптопара	Т выход для управления твердым реле	СЗ три симисторные оптопары для управления трехфазной нагрузкой	И ЦАП 4...20 мА	У ЦАП 0...10 В
Схемы подключения выхода 1							
Наличие выхода 1 данного типа у прибора	ТРМ200 - ТРМ201 + ТРМ202 + ТРМ210 + ТРМ212 +	- + + + +	- + + + +	- + + + +	- + - + +	- + + + +	- + + + +
Схемы подключения выхода 2					-		
Наличие выхода 2 данного типа у прибора	ТРМ200 - ТРМ201 - ТРМ202 + ТРМ210 + ТРМ212 +	- - + + +	- - + + +	- - + + +	- - - - -	- - + + -	- - + + -

ПРОГРАММИРУЕМЫЕ ПАРАМЕТРЫ ТРМ200

Обозн. парам.	Название параметра	Допустимые значения	Комментарии
LvIn. Настройки входов прибора			
ПАРАМЕТРЫ ДЛЯ ВХОДА 1			
in.t1	Тип датчика для входа 1	см. таблицу «Характеристики измерительных датчиков»	
dP1	Положение десят. точки для входа 1	0, 1, 2, 3	Только для датч. с вых. сигналом тока или напряжения
dPt1	Точность вывода температуры 1-го канала измерения	0, 1	Число знаков после запятой при отображении температуры на индикаторе
in.L1	Нижняя граница диап. измерения сигнала на входе 1	-1999...9999	Только для датч. с вых. сигналом тока или напряжения, [ед. изм.]
in.H1	Верхняя граница диап. измерения сигнала на входе 1	-1999...9999	Только для датч. с вых. сигналом тока или напряжения, [ед. изм.]
Sqr1	Вычислитель квадр. корня для входа 1	on oFF	Включен Отключен
iLU1	Входная величина для ЛУ1	Pv1 Pv2 dPv	Сигнал со входа 1, T1 Сигнал со входа 2, T2 Разность сигналов $\Delta T=T1-T2$
SH1	Сдвиг характеристики датчика 1	-500...500	Прибавляется к измеренному значению, [ед. изм.]
KU1	Наклон характеристики датчика 1	0.500...2.000	Умножается на измеренное значение
Fb1	Полоса цифрового фильтра 1	0...9999	[ед. изм.]
inF1	Постоянная времени фильтра 1	1...999 oFF	[с] Экспоненц. фильтр отключен
ПАРАМЕТРЫ ДЛЯ ВХОДА 2 (аналогичны параметрам для входа 1) in.t2...inF2			
Adv. Параметр индикации – время ожидания (см. ТРМ201)			
Comm. Параметры обмена по RS-485 (см. ТРМ201)			
Блокировка кнопок и защита параметров (аналогично ТРМ201)			

Подробно об измерителях-регуляторах OVEN и возможностях их программирования – см. ГЛОССАРИЙ.

ПРОГРАММИРУЕМЫЕ ПАРАМЕТРЫ ТРМ201

Обозн. парам.	Название параметра	Допустимые значения	Комментарии
LvoP. Параметры регулирования			
SP	Уставка	SL.L...SL.H	[ед. изм.]
LvIn. Настройки входов прибора			
in.t	Тип датчика	см. таблицу «Характеристики измерительных датчиков»	
dP	Положение десят. точки	0, 1, 2, 3	Только для датч. с вых. сигналом тока или напряжения
dPt	Точность вывода температуры 1-го канала измерения	0, 1	Число знаков после запятой при отображении температуры на индикаторе
in.L	Нижняя граница диап. измерения	-1999...9999	Только для датч. с вых. сигналом тока или напряжения, [ед. изм.]
in.H	Верхняя граница диап. измерения	-1999...9999	Только для датч. с вых. сигналом тока или напряжения, [ед. изм.]
Sqr	Вычислитель квадратного корня	on oFF	Включен Отключен
SH	Сдвиг характеристики датчика	-500...500	Прибавляется к измеренной величине, [ед. изм.]
KU	Наклон характеристики датчика	0.500...2.000	Умножается на измеренное значение
Fb	Полоса цифрового фильтра	0...9999	[ед. изм.]
inF	Постоянная времени фильтра	1...999 oFF	[с] Экспоненц. фильтр отключен
LvoU. Настройки регулирования и регистрации			
SL.L	Нижняя граница задания уставки	-1999...999	Ограничена диапазоном измерения датчика, [ед. изм.]
SL.H	Верхняя граница задания уставки	-1999...999	Ограничена диапазоном измерения датчика, [ед. изм.]
Параметры для дискретного выхода: двухпозиционный регулятор			
CmP	Тип логики двухпозиционного регулятора	00 01 02 03 04	Регулятор отключен Прямой гистерезис («нагреватель») Обратный гистерезис («холодильник») П-образная логика U-образная логика
HYS	Гистерезис Δ	0...9999	[ед. изм.]
don	Задержка вкл. ВУ	0...250	[с]
doF	Задержка выкл. ВУ	0...250	[с]
top	Мин. время нахождения ВУ во вкл. сост.	0...250	[с]
toF	Мин. время нахождения ВУ в выкл. сост.	0...250	[с]
oEr	Состояние ключ. ВУ в режиме «ошибка»	oFF on	«откл.» «вкл.»

ПРОГРАММИРУЕМЫЕ ПАРАМЕТРЫ ТРМ201

прод. таблицы

Обозн. парам.	Название параметра	Допустимые значения	Комментарии
Параметры для аналогового выхода (ЦАП 4...20 МА)			
dAC	Режим работы ЦАП	o Pv	П-регулятор Измеритель-регистратор
Аналоговый П-регулятор (dAC=o)			
CtL	Способ управления при регулировании	HEAT COOL	«Нагреватель» «Холодильник»
XP	Полоса пропорциональности	2...9999	[ед. изм.]
Регистратор (dAC=Pv)			
An.L	Нижняя граница вых. диап. ЦАП	-1999...9999	[ед. изм.]
An.H	Верхняя граница вых. диап. ЦАП	-1999...9999	[ед. изм.]
oEr	Состояние аналогового ВУ1 в режиме «ошибка»	oFF on	сигнал ЦАП – 4 мА (мин. знач.) сигнал ЦАП – 20 мА (макс. знач.)
Adv. Параметр индикации			
rEst	Время ожидания до возвр. к индикации текущих измерений	5...99 oFF	[с] Автомат. возврат отключен
Comm. Параметры обмена по RS-485			
bPS	Скорость обмена в сети	2.4, 4.8, 9.6, 14.4, 19.2, 28.8, 38.4, 57.6, 15.2	[кбит/с] Должна соответствовать параметру сети
Addr	Базовый адрес прибора	0...2047	Запрещ. устан. одинак. номера неск. приборам в одной шине
A.Len	Длина сетевого адреса	8 или 11	[бит]
rSdL	Задержка ответов по сети	1...45	[мс]
PROT	Протокол обмена данными	OWEN M.RTU M.ASC	OWEN Modbus RTU Modbus ASCII
Блокировка кнопок и защита параметров			
oAPt	Защита параметров от просмотра	0 1 2	Разрешен доступ ко всем параметрам Разрешен доступ только к SP Запрещен доступ ко всем параметрам
wtPt	Защита параметров от изменения	0 1 2	Разрешено изменение всех параметров Запрещено изменение всех параметров, кроме уставки SP Запрещено изменение всех параметров
EdPt	Защита отдельных параметров от просмотра и изменения	oFF on	Выключена Включена

ПРОГРАММИРУЕМЫЕ ПАРАМЕТРЫ ТРМ202

Обозн. парам.	Название параметра	Допустимые значения	Комментарии
LvoP. Параметры регулирования			
SP1	Уставка канала 1	SL.L1...SL.H1	[ед. изм.]
SP2	Уставка канала 2	SL.L2...SL.H2	[ед. изм.]
LvIn. Настройки входов прибора			
Параметры для входа 1			
in.t1	Тип датчика для входа 1	см. таблицу «Характеристики измерительных датчиков»	
dPt1	Точность вывода температуры 1-го канала измерения	0, 1	Число знаков после запятой при отображении температуры на индикаторе
dP1	Положение десят. точки для аналогового входа 1	0, 1, 2, 3	Число знаков после запятой при отображении измеряемой величины аналогового входа 1
in.L1	Нижняя граница диап. измерения сигнала на входе 1	-1999...9999	Только для датч. с вых. сигналом тока или напряжения, [ед. изм.]
in.H1	Верхняя граница диап. измерения сигнала на входе 1	-1999...9999	Только для датч. с вых. сигналом тока или напряжения, [ед. изм.]
Sqr1	Вычислитель квадр. корня для входа 1	on oFF	Включен Отключен
SH1	Сдвиг характеристики датчика 1	-500...500	Прибавляется к измеренной величине, [ед. изм.]
KU1	Наклон характеристики датчика 1	0.500...2.000	Умножается на измеренное значение
Fb1	Полоса цифрового фильтра 1	0...9999	[ед. изм.]
inF1	Постоянная времени фильтра 1	1...999 oFF	[с] экспоненц. фильтр отключен
iLU1	Входная величина для ЛУ1	Pv1 Pv2 dPv	Сигнал со входа 1, T1 Сигнал со входа 2, T2 Разность сигналов $\Delta T=T1-T2$

ПРОГРАММИРУЕМЫЕ ПАРАМЕТРЫ TRM202

прод. таблицы

Обозн. парам.	Название параметра	Допустимые значения	Комментарии
Параметры для входа 2 (аналогичны параметрам для входа 1)			
in.t2...iLU2			
LvoU. Настройки регулирования и регистрации			
Параметры для ЛУ1			
SL.L1	Ниж. граница задания уставки для ЛУ1	-1999...9999	[ед. изм.]
SL.H1	Верх. граница задания уставки для ЛУ1	-1999...9999	[ед. изм.]
Параметры для дискретного выхода 1: двухпозиционный регулятор			
CmP1	Тип логики двухпозиционного регулятора 1	00	Регулятор отключен
		01	Обратное управление («нагреватель»)
		02	Прямое управление («холодильник»)
		03	П-образная логика
		04	U-образная логика
HYS1	Гистерезис Δ для регулятора 1	0...9999	[°C или % шкалы измерения]
don1	Задержка вкл. ВУ1	0...250	[с]
doF1	Задержка выкл. ВУ1	0...250	[с]
ton1	Мин. время удержания ВУ1 во вкл. состоянии	0...250	[с]
toF1	Мин. время удержания ВУ1 в выкл. состоянии	0...250	[с]
oEr1	Состояние ключа. ВУ в режиме «ошибка»	oFF oN	«откл.» «вкл.»
Параметры для аналогового выхода 1 (ЦАП 4...20 мА, 0...10 В)			
dAC1	Режим работы ЦАП 1	o Pv	П-регулятор Измеритель-регистратор
Аналоговый П-регулятор (dAC1=0)			
CtL1	Способ управления при регулировании	HEAt	Обратное управление («нагреватель»)
		CooL	Прямое управление («холодильник»)
XP1	Полоса пропорциональности	2...9999	[ед. изм.]
Регистратор (dAC1=Pv)			
An.L1	Нижняя граница вых. диапазона регистрации ЦАП 1	-1999...9999	Ограничена диапазоном измерения, [ед. изм.]
An.H1	Верхняя граница вых. диапазона регистрации ЦАП 1	-1999...9999	Ограничена диапазоном измерения, [ед. изм.]
oEr1	Состояние аналогового ВУ1 в режиме «ошибка»	oFF oN	сигнал ЦАП – 4 мА (мин. знач.) сигнал ЦАП – 20 мА (макс. знач.)
Параметры для ЛУ2 (аналогичны параметрам для ЛУ1)			
SL.L2...oEr2			
Adv. Параметры индикации			
diSP	Режим индикации текущих измерений	StAt	Постоянно индицируется входная величина ЛУ1
		CYKL	Отображ. вх. величин ЛУ1 и ЛУ2 автом. сменяется каждые 6 с
		botH	Одновременное отображение измерений обоих каналов
rEst	Время выхода из режима программирования	5...99	Время, по истечении которого происх. возврат к индикации текущих измерений, [с] Автомат. возврат отключен
Comm. Параметры обмена по RS-485			
bPS	Скорость обмена в сети	2.4, 4.8, 9.6, 14.4, 19.2, 28.8, 38.4, 57.6, 115.2	[кбит/с] Должна соответствовать параметру сети
Addr	Базовый адрес прибора	0... 2047	Запрещ. устан. одинак. номера неск. приборам в одной шине
A.Len	Длина сетев. адреса	8 или 11	[бит]
rSdL	Задержка ответа от прибора по RS-485	1...45	мс

ПРОГРАММИРУЕМЫЕ ПАРАМЕТРЫ TRM202

прод. таблицы

Обозн. парам.	Название параметра	Допустимые значения	Комментарии
PROT	Протокол обмена данными	OWEN M.RTU M.ASC	OWEN Modbus RTU Modbus ASCII
Блокировка кнопок и защита параметров			
oAPt	Защита параметров от просмотра	0 1 2	Разреш. доступ ко всем параметрам Разреш. доступ к SP1, SP2 Запрещ. доступ ко всем параметрам
wtPt	Защита параметров от изменения	0	Разреш. изменение всех параметров
		1	Запрещ. изменение всех параметров, кроме уставок SP1 и SP2
		2	Запрещ. изменение всех параметров, кроме уставки SP1
3	Запрещ. изменение всех параметров		
EdPt	Защита отдельных параметров от просмотра и изменения	oFF oN	Выключена Включена

ПРОГРАММИРУЕМЫЕ ПАРАМЕТРЫ TRM210

Обозн. парам.	Название параметра	Допустимые значения	Комментарии
LvoP. Параметры регулирования			
SP	Уставка регулятора	SL-L...SL-H	[ед. изм.]
r-S	Запуск/остановка регулирования	rUn StoP	Регулятор работает Регулятор остановлен
At	Запуск/остановка автонастройки	rUn StoP	Автонастройка запущена Автонастройка остановлена
o	Вых. мощность ПИД-регулятора	0.0...100.0	Параметр не устанавливаемый, а индицируемый, [%]
init. Параметры основных настроек прибора			
in-t	Тип датчика	см. табл. «Характеристики измерит. датчиков»	
dPt	Точность вывода температуры	0, 1	Число знаков после запятой при отображении на индикаторе t°
dP	Положение десятичной точки	0, 1, 2, 3	То же, при отображении измер. знач. и параметров, выраж. в ед. изм. (для датч. с выходным сигналом тока или напряжения)
in-L	Нижн. граница диап. измерения сигнала	-1999...9999	Только для датч. с вых. сигналом тока или напряжения, [ед. изм.]
in-H	Верх. граница диап. измерения сигнала	-1999...9999	Только для датч. с вых. сигналом тока или напряжения, [ед. изм.]
SL-L	Нижняя граница задания уставки	диапазон измерения датчика	Параметр для технолога, огранич. область возможного изменения уставки оператором, [ед. изм.]
SL-H	Верхняя граница задания уставки	диапазон измерения датчика	Параметр для технолога, огранич. область возможного изменения уставки оператором, [ед. изм.]
SH	Сдвиг характеристики датчика	-500...500	Прибавляется к измеренному значению, [ед. изм.]
KU	Наклон характеристики датчика	0.500...2.000	Умножается на измеренное значение
Fb	Полоса цифрового фильтра	0...9999	[ед. изм.]
inF	Постоянная времени цифрового фильтра	0...999	[с]
ALt	Тип сигнализации о выходе регулир. величины за заданные пределы	00...11	см. таблицу «Типы сигнализации о выходе регулируемой величины за заданные пределы»
AL-d	Порог срабатывания сигнализации	диап. измер. датчика	[ед. изм.]
AL-H	Гистерезис Δ для сигнализации	диап. измер. датчика	[ед. изм.]
An-L	Нижн. граница диап. регистрации ЦАП2	диапазон измерения	[ед. изм.]
An-H	Верх. граница диап. регистрации ЦАП2	диапазон измерения	An-L≠ An-H, [ед. изм.]
Ev-1	Функции ключа на дополн. входе при дистанц. управлении регулятором	noPE n-o n-C	Дополн. вход не задействован Запуск при размыкании ключа Запуск при замыкании ключа

ПРОГРАММИРУЕМЫЕ ПАРАМЕТРЫ TRM210

прод.
таблицы

Обозн. парам.	Название параметра	Допустимые значения	Комментарии
orEU	Тип управления при регулировании	or-d or-r	«Прямое» управление («холодильник») «Обратное» управление («нагреватель»)
CP	Период следования управл. импульсов	01...250	[с]
Adv. Параметры ПИД-регулятора и LBA			
vSP	Скорость выхода на уставку	0...9999 0	[ед. изм./мин] Параметр отключен
CntL	Режим регулирования	PiD onoF	ПИД-регулятор Двухпозиционный регулятор
Параметры для двухпозиционного регулятора (CntL=onoF)			
HYSt	Гистерезис двухпозиционного регулятора	0000...9999	[ед. изм.]
onSt	Состояние выхода в режиме «остановка регулирования»	on oFF	Включен Выключен
onEr	Состояние выхода в режиме «ошибка»	on oFF	Включен Выключен
Параметры для ПИД-регулятора (CntL=PiD)			
P	Полоса пропорц. ПИД-регулятора	0,001...9999	[ед. изм.]
i	Интегр. постоянная ПИД-регулятора	0000...3999	[с]
d	Диффер. постоянная ПИД-регулятора	0000...3999	[с]
db	Зона нечувствит. ПИД-регулятора	0...200	[ед. изм.]
oL-L	Мин. вых. мощность (нижний предел)	от 0 до oL-H	[%]
oL-H	Макс. вых. мощность (верхний предел)	от oL-L до 100	[%]
orL	Макс. скорость изменения вых. мощн.	0...100	[%/с]
mvEr	Значение выходной мощности в состоянии «ошибка»	0...100	[%]
mdSt	Состояние выхода в режиме «остановка регулирования»	mvSt o	Заданное параметром mvSt Последнее значение выходной мощности
mvSt	Значение выходной мощности в состоянии «остановка регулирования»	0...100	[%]
LbA	Время диагностики обрыва контура	0...9999	[с] При LbA=0 функция опред. обрыва контура не работает
LbAb	Ширина зоны диагностики обрыва контура	0...9999	[ед. изм.]
Comm. Параметры обмена по RS-485 (см. TRM202)			
LmAn. Параметры ручного управления регулятором			
o-Ed	Выходная мощность ПИД-регулятора	от oL-L до oL-H	[%]
o.	Текущее значение вых. мощности	0...100	Параметр не устанавливаемый, а индицируемый, [%]
SECr. Параметры секретности			
Edpt	Защита отдельных параметров от просмотра и изменения	oFF on	Выключена Включена

ПРОГРАММИРУЕМЫЕ ПАРАМЕТРЫ TRM212

Обозн. парам.	Название параметра	Допустимые значения	Комментарии
Группа LVOP (LVOP). Рабочие параметры прибора			
PV1	Измеренная величина на Входе 1 ¹⁾	Диапазон измер. датчика 1	[ед. изм.] Параметры не устанавливаемые, а индицируемые
PV2	Измеренная величина на Входе 2 ²⁾	Диапазон измер. датчика 2	
LUPV	Значение на выходе Вычислителя ¹⁾	Ограничения на ЦИ -1999...9999	

ПРОГРАММИРУЕМЫЕ ПАРАМЕТРЫ TRM212

прод.
таблицы

Обозн. парам.	Название параметра	Допустимые значения	Комментарии
SP	Уставка регулятора ¹⁾	Определяется параметрами SL-L и SL-H	На ЦИ обозначение параметра не отображается
SET.P	Текущее значение уставки работающего регулятора ³⁾	SL-L и SL-H	Значение уставки с учетом коррекции по графику или заданной скорости ее изменения (VSP). Параметр доступен только по RS-485
r-S	Запуск \остановка регулирования	rUn StOP	Регулятор работает Регулятор остановлен
At	Запуск \остановка автонастройки	Не появляется при r-S = StOP rUn – запускается режим автонастройки. StOP – автонастройка выключена.	
0	Выходная мощность ПИД-регулятора	0,0...100,0	Только для прибора с BV1 аналогового типа [%] Параметр не устанавливаемый, а индицируемый
Группа init (init). Параметры входов прибора			
in.t1	Тип датчика для входа 1	см. таблицу «Характеристики измерительных датчиков»	
DPT1	Точность вывода температуры для Входа 1	0,1	Количество знаков после запятой при отображении значения температуры на ЦИ для Входа 1
dP1	Положение десятичной точки для Входа 1	0, 1, 2, 3	Количество знаков после запятой при отображении значения для аналогового Входа 1
in.L1	Нижняя граница диапазона измерения для Входа 1 ¹⁾	-1999...9999	Значение измеряемой физической величины, соотв. нижнему пределу выходного сигнала датчика
in.H1	Верхняя граница диапазона измерения для Входа 1 ¹⁾	-1999...9999	Значение измеряемой физической величины, соотв. верхней границе диапазона измерения датчика
SQR1	Вычислитель квадратного корня на Входе 1	OFF ON	Выключен Включен
SH1	Сдвиг характеристики датчика для Входа 1 ¹⁾	-500...+500	[ед. изм.] Прибавляется к измеренному значению
KU1	Наклон характеристики датчика для Входа 1	0,500...2,000	Умножается на измеренное значение
Fb1	Полоса цифрового фильтра для Входа 1 ¹⁾	0...9999	[ед. изм.]
inF1	Постоянная времени цифрового фильтра для Входа 2	1...999 OFF	[с] Экспоненциальный фильтр отключен
in.t2	Тип входного датчика или сигнала для Входа 2	Аналогично параметру in.t1	
DPT2	Точность вывода температуры для Входа 2	0,1	Кол-во знаков после запятой при отображении значения температуры на ЦИ для Входа 2
dP2	Положение десятичной точки для Входа 2	0, 1, 2, 3	Кол-во знаков после запятой при отображении значения измеряемой величины для аналогового Входа 2
in.L2	Нижняя граница диапазона измерения для Входа 2 ²⁾	-1999...9999	Значение измеряемой физ. величины, соответствующее нижнему пределу выходного сигнала датчика
in.H2	Верхняя граница диапазона измерения для Входа 2 ²⁾	-1999...9999	Значение измеряемой величины, соответствующее верхней границе диапазона измерения датчика
SQR2	Вычислитель квадратного корня на Входе 2	OFF ON	Выключен Включен
SH2	Сдвиг характеристики датчика для Входа 2 ²⁾	-500...+500	[ед. изм.] Прибавляется к измеренному значению
KU2	Наклон характеристики датчика для Входа 2	0,500...2,000	Умножается на измеренное значение
Fb2	Полоса цифрового фильтра для Входа 2 ²⁾	0...9999	[ед. изм.]
inF2	Постоянная времени цифрового фильтра для Входа 2	1...999 OFF	[с] Экспоненциальный фильтр отключен

ПРОГРАММИРУЕМЫЕ ПАРАМЕТРЫ TRM212

прод.
таблицы

Обозн. парам.	Название параметра	Допустимые значения	Комментарии
Группа Adv. Параметры регулирования и «LBA»			
inP2	Функция на Входе 2	Появляется при r-S = StOP OFF – датчик отключен In.t2 – датчик, заданный в параметре in.t2 EVnt – ключ V.Ptr – резистивный датчик положения V.CS – токовый датчик положения	
CALC	Формула вычислителя	Появляется при inP2 = in.t2 A.SUM – средневзвешенная сумма rAt – отношение SQPV – корень из средневзвешенной суммы GrAF – коррекция уставки	
K1	Весовой коэффициент для PV1	- 19,99...99.99	Появляется при inP2 = in.t2, CALC ¹ GrAF. При CALC = rAt не устанавливать KPВ2 = 0
K2	Весовой коэффициент для PV2	- 19,99...99.99	
SL-L	Нижняя граница диапазона задания уставки ¹⁾	- 1999...3000	[ед. изм.]
SL-H	Верхняя граница диапазона задания уставки ¹⁾	- 1999...3000	[ед. изм.]
MVEg	Выходной сигнал в состоянии «ошибка»	CLOS – задвижка полностью закрыта HOLd – задвижка удерживается в прежнем сост. OPEn – задвижка полностью открыта	
		0...100	[%] Для аналоговой задвижки
MdSt	Состояние выхода в состоянии «остановка регулирования»	Появляется только для прибора с ВУ1 аналогового типа: MVSt – заданное параметром MVST. 0 – последнее значение выходного сигнала.	
OREU	Тип управления при регулировании	Or-g	«Обратное» управление. Применяется для управления ИМ типа «нагреватель»
		Or-d	«Прямое» управление. Применяется для управления ИМ типа «холодильник»
PVO	Регулируемая величина при нулевой выходной мощности	-100...2000	[ед. изм.]
RAMP	Режим быстрого выхода на уставку	OFF ON	выключен включен
P	Полоса пропорциональности ПИД-регулятора ¹⁾	0,001...9999	[ед. изм.]
I	Интегральная постоянная ПИД-регулятора	0...3999	[с]
D	Дифференциальная постоянная ПИД-регулятора	0...3999	[с]
Db	Параметр не используется, для корректной работы должен быть установлен 0,0		
VSP	Скорость изменения уставки ¹⁾	0...9999	[ед. изм./мин]
OL-L	Минимальная выходная мощность (нижний предел)	от 0 до OL-H	[%]
OL-H	Максимальная выходная мощность (верхний предел)	от OL-L до 100	[%]
ALt	Тип сигнализации о выходе регулируемого параметра за заданные пределы	00...14	см. таблицу «Типы сигнализации о выходе регулируемого параметра за заданные пределы»
MVSt	Выходной сигнал в состоянии «остановка регулирования»	Аналогично параметру MVEg	
LbA	Время диагностики обрыва контура	0...9999 0	[с] Функция определения обрыва контура не работает
LbAb	Ширина зоны диагностики обрыва контура ¹⁾	0...9999	[ед. изм.]
AL-d	Порог срабатывания компаратора ¹⁾	-1999...3000	[ед. изм.]
AL-H	Гистерезис компаратора ¹⁾	0...3000	[ед. изм.]
Группа VALV. Параметры задвижки			
V.MO	Полное время хода задвижки	5...999	[с]
V.db	Зона нечувствительности задвижки	0...9999	[мс]
		0...100	[%] Для аналоговой задвижки
V.GAP	Время выборки люфта задвижки	0.0...10.0	[с]

ПРОГРАММИРУЕМЫЕ ПАРАМЕТРЫ TRM212

прод.
таблицы

Обозн. парам.	Название параметра	Допустимые значения	Комментарии
V.rEV	Минимальное время реверса	0.0...10.0	[с]
V.toF	Пауза между импульсами доводки	0...9 OFF	[с] Доводчик отключен
Группа DISP. Параметры индикации			
diS1	Режим индикации 1	OFF On	Выключен Включен: – на верхнем ЦИ – PV1 – на нижнем ЦИ – SP
diS2	Режим индикации 2	OFF On	Выключен Включен: – на верхнем ЦИ – PV1 – на нижнем ЦИ – PV2
diS3	Режим индикации 3	OFF On	Выключен Включен: – на верхнем ЦИ – LUPV – на нижнем ЦИ – SP
diS4	Режим индикации 4	OFF On	Выключен Включен: – на верхнем ЦИ – PV1 – на нижнем ЦИ – 0
diS5	Режим индикации 5	OFF On	Выключен Включен: – на верхнем ЦИ – LUPV – на нижнем ЦИ – 0
rEt	Время выхода из режима программирования	5...99 – [с] время, по истечении которого прибор возвращается к индикации 1-го параметра группы LVOP. OFF – автоматического возврата к индикации не происходит	
Группа GrAF. Параметры графика коррекции уставки (появляется при CALC = GrAF)			
n0dE	Количество узловых точек графика	1...10	
X	Значение внешнего параметра в точке i ¹⁾	-1999...3000	[ед. изм.]
Y	Корректирующее значение уставки в точке i ¹⁾		[ед. изм.]
Группа COMM. Параметры обмена данными по интерфейсу			
PROT	Протокол обмена данными	OWEN M.RTU M.ASC	OWEN Modbus RTU Modbus ASCII
bPS	Скорость обмена в сети	2,4; 4,8; 9,6; 14,4;19,2; 28,8; 38,4; 57,6; 115,2	[кбит/с]
A.LEN	Длина сетевого адреса	8, 11	[бит]
Addr	Базовый адрес прибора в сети	0...2047	Запрещ. устанавливать одинаковые номера нескольким приборам в одной шине
rSdL	Задержка ответа от прибора по RS-485	1...45	[мс]
Группа SECr. Параметры секретности (вход по коду PASS = 100)			
OAPt	Защита параметров от просмотра ⁴⁾	0 – Разрешен доступ ко всем параметрам 1 – Разрешен доступ только к параметрам группы LVOP 2 – Разрешен доступ только к SP	
WtPt	Защита параметров от изменения ⁴⁾	0 – Разрешено изменение всех параметров. 1 – Запрещено изменение всех параметров, кроме параметров группы LVOP. 2 – Запрещено изменение всех параметров, кроме R-S и SP 3 – Запрещено изменение всех параметров, кроме уставки SP 4 – Запрещено изменение всех параметров	
EdPt	Защита отдельных параметров от просмотра и изменения	OFF On	Выключена Включена

¹⁾ Параметры отображаются с десятичной точкой, положение которой определяется параметром DP1

²⁾ Параметры отображаются с десятичной точкой, положение которой определяется параметром DP2

³⁾ Неизменяемые параметры, не отображаемые на ЦИ.

⁴⁾ По интерфейсу RS-485 возможно изменение значения всех параметров при любых значениях OAPt, WtPt.

ОБОЗНАЧЕНИЕ ПРИ ЗАКАЗЕ

ОВЕН ТРМ200-Х

Тип корпуса:

- Щ1** – щитовой, 96×96×70 мм, IP54*
- Щ2** – щитовой, 96×48×100 мм, IP54*
- Н** – настенный, 105×130×65 мм, IP44
- Н2** – настенный, 150×105×35 мм, IP20

ОВЕН ТРМ202-Х.ХХ

Тип корпуса:

- Щ1** – щитовой, 96×96×70 мм, IP54*
- Щ2** – щитовой, 96×48×100 мм, IP54*
- Н** – настенный, 105×130×65 мм, IP44
- Н2** – настенный, 150×105×35 мм, IP20

ОВЕН ТРМ201-Х.Х

Тип корпуса:

- Щ1** – щитовой, 96×96×70 мм, IP54*
- Щ2** – щитовой, 96×48×100 мм, IP54*
- Н** – настенный, 105×130×65 мм, IP44
- Н2** – настенный, 150×105×35 мм, IP20

Тип выходов 1 и 2:

- Р** – электромагнитное реле 8 А 220 В
- К** – транзисторная оптопара n–p–n-типа 400 мА 60 В
- С** – симисторная оптопара 50 мА 240 В
- Т** – выход 4...6 В 50 мА для управления твердотельным реле
- И** – цифроаналоговый преобразователь «параметр – ток 4...20 мА»
- У** – цифроаналоговый преобразователь «параметр – напряжение 0...10 В»

Тип выхода:

- Р** – электромагнитное реле 8 А 220 В
- К** – транзисторная оптопара n–p–n-типа 400 мА 60 В
- С** – симисторная оптопара 50 мА 240 В
- С3** – три симисторные оптопары для управления трехфазной нагрузкой
- Т** – выход 4...6 В 50 мА для управления твердотельным реле
- И** – цифроаналоговый преобразователь «параметр – ток 4...20 мА»
- У** – цифроаналоговый преобразователь «параметр – напряжение 0...10 В»

ВНИМАНИЕ! При заказе ТРМ202 с дискретным и аналоговым выходами

первым по порядку указывается выход дискретного типа:

выход 1 – **Р, К, С, Т**

выход 2 – **И, У**

Пример обозначения:

ТРМ202-Щ1.РИ
правильно

~~ТРМ202-Щ1.ИР~~
неправильно

ОВЕН ТРМ210-Х.ХХ

Тип корпуса:

- Щ1** – щитовой, 96×96×70 мм, IP54*
- Щ2** – щитовой, 96×48×100 мм, IP54*
- Н** – настенный, 105×130×65 мм, IP44
- Н2** – настенный, 150×105×35 мм, IP20

Тип выходов 1 и 2 (в различных комбинациях):

- Р** – электромагнитное реле 1 А (выход 1)/ 8 А (выход 2) 220 В
- К** – транзисторная оптопара n–p–n-типа 400 мА 60 В
- С** – симисторная оптопара 50 мА 240 В
- С3** – три симисторные оптопары для управления трехфазной нагрузкой
- Т** – выход 4...6 В 50 мА для управления твердотельным реле
- И** – цифроаналоговый преобразователь «параметр – ток 4...20 мА»
- У** – цифроаналоговый преобразователь «параметр – напряжение 0...10 В»

ОВЕН ТРМ212-Х.ХХ

Тип корпуса:

- Щ1** – щитовой, 96×96×70 мм, IP54*
- Щ2** – щитовой, 96×48×100 мм, IP54*
- Н** – настенный, 105×130×65 мм, IP44
- Н2** – настенный, 150×105×35 мм, IP20

Тип выхода 1:

- Р** – электромагнитное реле 1 А 220 В
- К** – транзисторная оптопара n–p–n-типа 400 мА 60 В
- С** – симисторная оптопара 50 мА 240 В
- Т** – выход 4...6 В 50 мА для управления твердотельным реле
- И** – цифроаналоговый преобразователь «параметр – ток 4...20 мА»
- У** – цифроаналоговый преобразователь «параметр – напряжение 0...10 В»

Тип выхода 2:

- Р** – электромагнитное реле 1 А 220 В
- К** – транзисторная оптопара n–p–n-типа 400 мА 60 В
- С** – симисторная оптопара 50 мА 240 В
- Т** – выход 4...6 В 50 мА для управления твердотельным реле

ВНИМАНИЕ!

Необходимо использование внешнего блока питания 24 В:

- при заказе прибора линейки ТРМ2хх с выходами И, У (4...20 мА, 0...10 В),
- при использовании датчиков с унифицированным выходным сигналом тока/напряжения.

* со стороны передней панели

КОМПЛЕКТНОСТЬ

- Прибор ТРМ2хх
- Руководство по эксплуатации
- Паспорт / Гарантийный талон
- Комплект крепежных элементов

ОВЕН ИТП

Компактные измерители технологических параметров



ИТП-11-х.НЗ

НЗ настенный 70×50×28 мм
IP65



НОВИНКА '21

ИТП-15

ИТП-11
ИТП-14
ИТП-16

Щ9 щитовой 26×48×65 мм
IP65 со стороны передней панели

ИЗМЕРЯЕМЫЕ СИГНАЛЫ И ПОДДЕРЖИВАЕМЫЕ ГРАДУИРОВКИ

ИТП-11	ИТП-14	ИТП-15	ИТП-16
ток: 4...20 мА с питанием от сигнала	ток: 0...20 мА 0...5 мА 4...20 мА	ток: 0...20 мА 4...20 мА	термоэлектрические преобразователи: L (ГОСТ 8.525 и DIN43710), K, J, N, T, S, R, B, A(1-3).
	напряжение: 0...10 В 2...10 В	напряжение: 0...10 В 2...10 В	термометры сопротивления: М, Cu, Pt, Ni при 50, 100, 500, 1000 Ом.

Предназначены для контроля и отображения на цифровом и диаграммном индикаторах унифицированных сигналов тока и напряжения, поддерживают работу со стандартными датчиками температуры без применения нормирующих преобразователей. Приборы ИТП-14, ИТП-15 и ИТП-16 оснащены функцией сигнализации и выполнены в компактных, удобных для монтажа корпусах.

- Контроль температуры или другой физической величины (давления, влажности, уровня и т. п.).
- Масштабирование измеренного сигнала в нужные единицы измерения (ИТП-11, ИТП-14).
- Вычисление квадратного корня (ИТП-11, ИТП-14).
- Настройка двухцветной зоны сигнализации (ИТП-15).
- Индикация аварии: обрыв входного сигнала, выход за указанные границы.
- Мигание индикатора при входе измеряемой величины в критическую зону*.
- Выходное устройство для сигнализации или управления 200 мА 42 В (ИТП-14, ИТП-15, ИТП-16).
- Питание:
 - от внешнего источника =24 В (ИТП-14, ИТП-15, ИТП-16);
 - от токовой петли, падение напряжения 4 В (ИТП-11)**.
- Крепление:
 - на дверцу щита в отверстие 22 мм;
 - на стену, на DIN-рейку или на трубу (ИТП-11 в настенном корпусе).
- Самозажимные клеммные соединители (ИТП-14, ИТП-15, ИТП-16).
- Красная или зеленая индикация (кроме ИТП-15).
- Гарантийный срок эксплуатации: 2 года.
- Межповерочный интервал:
 - ИТП-11 – 3 года;
 - ИТП-14, ИТП-16 – 5 лет.



ИТП-11: ТУ 4217-032-46526536-2012
ИТП-15: ТУ 26.51.43-002-46526536-2017
ИТП-14, ИТП-16: ТУ 26.51.43-001-46526536-2016
Декларация о соответствии ТР Таможенного союза
Государственный реестр средств измерений (ИТП-11, ИТП-14, ИТП-16)

Примечание. Для приборов ИТП-11.х.НЗ (настенное исполнение):

* функция мигания индикатора отсутствует;

** падение напряжения при питании от измеряемого сигнала составляет 10 В.

ТЕХНИЧЕСКИЕ ХАРАКТЕРИСТИКИ

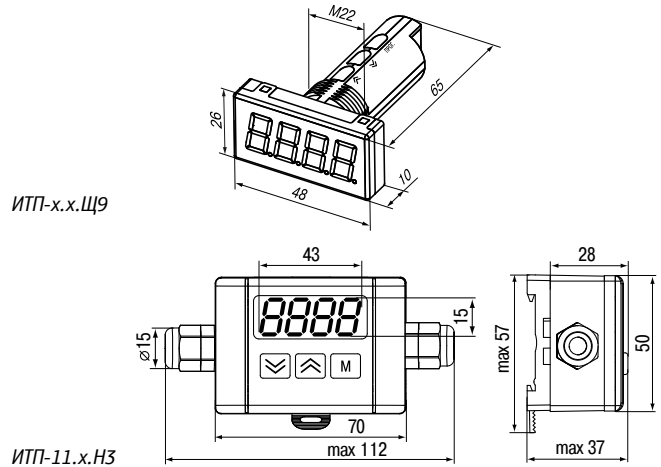
Прибор	ИТП-11	ИТП-14	ИТП-15	ИТП-16
	Измеритель 4...20 мА с питанием от измеряемого сигнала	Измеритель унифицированных сигналов с внешним питанием	Измеритель унифицированных сигналов диаграммный	Измеритель терморпар и термосопротивлений с внешним питанием
Питание				
Напряжение питания	токовая петля датчика 4...20 мА, в корпусе Щ9 – не более 4 В в корпусе НЗ – не более 10 В	10...30 В постоянного тока (номинал. напряжение 24 В), потребляемая мощность не более 1 Вт		
Характеристики входных сигналов				
Количество каналов измерения	1	1	1	1
Тип входного сигнала	ток 4...20 мА	• ток 0...5 мА, 0(4)...20 мА • напряжение 0(2)...10 В	• ток 0(4)...20 мА • напряжение 0(2)...10 В	(см. табл. «Характеристики измерительных датчиков»)
Входное сопротивление при измерении напряжения	—	не более 250 кОм		
Время опроса входа, не более	1 с	0,3 с	0,3 с	1 с
Пределы основной приведенной погрешности, %	±(0,2+N), где N – единица последнего разряда, выраженная в % от диапазона преобразования	±0,25	±0,25	±0,25 – при работе с ТС, униф. сигналами напряжения ±0,5 – при работе с ТП
Характеристики выходных сигналов				
Количество выходных устройств	—	1	1	1
Типы выходных устройств	—	транзисторный ключ п-р-п-типа: – максимальный постоянный ток нагрузки 200 мА – максимальное напряжение постоянного тока 42 В		
Конструктивные исполнения				
Тип, габаритные размеры и степень защиты корпуса	• щитовой Щ9, 26×48×65 мм, IP65 со стороны передней панели • настенный НЗ, 70×50×28 мм, IP65	щитовой Щ9, 26×48×65 мм, IP65 со стороны передней панели		
Условия эксплуатации				
Диапазон рабочих температур	от -40 до +80 °С	от -40 до +60 °С		
Относительная влажность воздуха	не более 80 %, при +35 °С и более низких температурах без конденсации влаги			
Атмосферное давление	от 84 до 106,7 кПа			
Устойчивость к механическим воздействиям	Приборы соответствуют группе исполнения N2 по ГОСТ Р 52931–2008			
Устойчивость к электромагнитным воздействиям	Приборы соответствуют оборудованию класса А по ГОСТ Р МЭК 61326-1-2014			

ХАРАКТЕРИСТИКИ ИЗМЕРИТЕЛЬНЫХ ДАТЧИКОВ ДЛЯ ИТП-16

Обозначение на индикаторе	Условное обозначение датчика	Диапазон измерений, °C
Термопреобразователи сопротивления по ГОСТ 6651-2009		
c50	Cu50 ($\alpha=0,00426\text{ }^{\circ}\text{C}^{-1}$)	-50 ...+200
c.50	50M ($\alpha=0,00428\text{ }^{\circ}\text{C}^{-1}$)	-180 ...+200
P50	Pt50 ($\alpha=0,00385\text{ }^{\circ}\text{C}^{-1}$)	-200...+850
P.50	50П ($\alpha=0,00391\text{ }^{\circ}\text{C}^{-1}$)	-200...+850
c.100	Cu100 ($\alpha=0,00426\text{ }^{\circ}\text{C}^{-1}$)	-50 ...+200
c.100	100M ($\alpha=0,00428\text{ }^{\circ}\text{C}^{-1}$)	-180 ...+200
P100	Pt100 ($\alpha=0,00385\text{ }^{\circ}\text{C}^{-1}$)	-200...+850
P.100	100П ($\alpha=0,00391\text{ }^{\circ}\text{C}^{-1}$)	-200...+850
N100	Ni100 ($\alpha=0,00617\text{ }^{\circ}\text{C}^{-1}$)	-60...+180
P500	Pt500 ($\alpha=0,00385\text{ }^{\circ}\text{C}^{-1}$)	-200...+850
P.500	500П ($\alpha=0,00391\text{ }^{\circ}\text{C}^{-1}$)	-200...+850
c 500	Cu500 ($\alpha=0,00426\text{ }^{\circ}\text{C}^{-1}$)	-50 ...+200
c .500	500M ($\alpha=0,00428\text{ }^{\circ}\text{C}^{-1}$)	-180 ...+200
n500	Ni500 ($\alpha=0,00617\text{ }^{\circ}\text{C}^{-1}$)	-60...+180
c1E3	Cu1000 ($\alpha=0,00426\text{ }^{\circ}\text{C}^{-1}$)	-50...+200
c.1E3	1000M ($\alpha=0,00428\text{ }^{\circ}\text{C}^{-1}$)	-180...+200
P1E3	Pt1000 ($\alpha=0,00385\text{ }^{\circ}\text{C}^{-1}$)	-200...+850
P.1E3	1000П ($\alpha=0,00391\text{ }^{\circ}\text{C}^{-1}$)	-200...+850
n1E3	Ni1000 ($\alpha=0,00617\text{ }^{\circ}\text{C}^{-1}$)	-60...+180
Пирометры сумм. излучения по ГОСТ 10627-71		
PK15	PK-15	+400...+1500
PK20	PK-20	+600...+2000
PC20	PC-20	+900...+2000
Сигнал напряжения по ГОСТ 26.011-80		
0-1	0...1 В	
Сигнал напряжения		
50.50	-50...+50 мВ	
Термоэлектрические преобразователи по ГОСТ Р 8.585-2001		
tP.L	ТХК (L)	-200...+800
tP.KA	ТХА (K)	-200...+1300
tP.J	ТЖК (J)	-200...+1200
tP.n	ТНН (N)	-200...+1300
tP.t	ТМК (T)	-250...+400
tP.S	ТПП (S)	-50...+1750
tP.r	ТПП (R)	-50...+1750
tP.b	ТПР (B)	+200...+1800
tP.A1	ТВР (A-1)	0...+2500
tP.A2	ТВР (A-2)	0...+1800
tP.A3	ТВР (A-3)	0...+1800
Термоэлектрические преобразователи по DIN 43710		
tP.tL	TypeL	-200...+900

a – температурный коэффициент термометра сопротивления – отношение разницы сопротивлений датчика, измеренных при температуре 100 и 0 °C, к его сопротивлению, измеренному при 0 °C (R₀), деленное на 100 °C и округленное до пятого знака после запятой.

ГАБАРИТНЫЕ РАЗМЕРЫ



ИТП-х.х.Щ9

ИТП-11.х.Н3

ОБОЗНАЧЕНИЕ ПРИ ЗАКАЗЕ

ОВЕН ИТП-11.X.X

Цвет индикации:	
КР – красный	
ЗЛ – зеленый	
Тип корпуса, степень защиты:	
– щитовой (при заказе не указывается), IP65 со стороны лицевой панели	
НЗ – настенный (на DIN-рейку, трубу), IP65	

ОВЕН ИТП-Х.Х.Щ9.Н

Тип сигналов на входе:	
14 – унифицированные сигналы	
16 – сигналы термометров сопротивления и термопар	
Цвет индикации:	
КР – красный	
ЗЛ – зеленый	

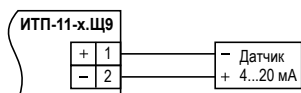
ОВЕН ИТП-15

КОМПЛЕКТНОСТЬ

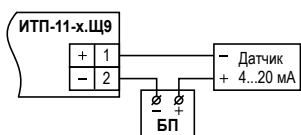
- Прибор ИТП
- Комплект крепежных элементов
- Руководство по эксплуатации
- Паспорт / Гарантийный талон

СХЕМЫ ПОДКЛЮЧЕНИЯ

ИТП-11



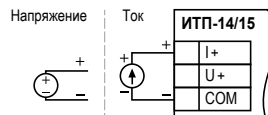
Подключение активного источника тока 4...20 мА



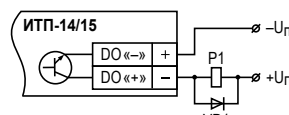
Подключение пассивного источника тока 4...20 мА

Схемы подключения ИТП-11-х.Н3 см. на сайте owen.ru.

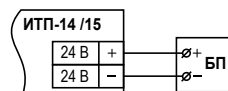
ИТП-14, ИТП-15



Подключение источника сигнала тока/ напряжения



Подключение выходного устройства

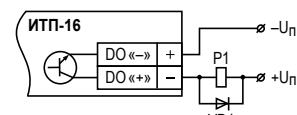


Подключение питания

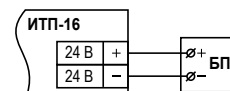
ИТП-16



Подключение входных сигналов



Подключение выходного устройства



Подключение питания

ОВЕН ИДЦ1

Измеритель цифровой одноканалный



Щ8 щитовой
144×96×43 мм
IP54 со стороны
передней панели



ТУ 4217-034-46526536-2012
Декларация о соответствии ТР Таможенного союза
Государственный реестр средств измерений

ТЕХНИЧЕСКИЕ ХАРАКТЕРИСТИКИ

Характеристика	Значение
Питание	
Диапазон напряжения питания	10,5...30 В (номинальное 24 В)
Потребляемая мощность	не более 2 ВА
Количество каналов измерения	1
Входные характеристики	
Входной сигнал	0...5 мА, 0...20 мА, 4...20 мА 0...1 В, 0...10 В
Сопротивление входа в режиме измерения: – напряжения – тока	не менее 100 кОм 121 Ом
Предел основной приведенной погрешности	±0,25 % для сигнала 0...1 В ±0,5 % для остальных сигналов
Время опроса входа	1 с
Количество и тип выходов для сигнализации	2 оптопары п-р-п-типа
Коммутируемое напряжение	не более 60 В
Коммутируемый ток	не более 0,4 А
Корпус	
Тип и габаритные размеры корпуса	щитовой Щ8, 144×96×43 мм
Степень защиты корпуса	IP54 (со стороны передней панели) IP20 (с других сторон)
Высота цифр индикатора	40 мм
Диапазон температур эксплуатации	-20...+55 °С
Интервал между поверками	3 года

КОМПЛЕКТНОСТЬ

- Прибор ИДЦ1
- Руководство по эксплуатации
- Паспорт / Гарантийный талон
- Комплект крепежных элементов

Совместно с первичным преобразователем (датчиком) предназначен для измерения различных физических величин. ИДЦ1 имеет два встроенных выходных устройства для выдачи сигнализации. Прибор с контрастными, хорошо видимыми издалека цифрами (размер 40×20 мм), на дисплее имеется индикатор знака.

Возможность фиксации на дисплее текущего значения измеряемой величины и запоминания ее последнего значения в энергозависимой памяти прибора (функция «HOLD»).

- Измерение температуры или другой физической величины (давления, влажности, расхода, уровня и т.п.) с помощью датчиков с унифицированным выходным сигналом тока или напряжения.
- Крупный 4-разрядный цифровой индикатор, размер цифр 40×20 мм.
- Масштабирование измеренного значения в нужные единицы измерения.
- 2 выхода типа К (транзистор) для сигнализации по П- и U-образной логике.
- Функция «HOLD»: по команде пользователя текущее измеренное значение фиксируется на дисплее и записывается в энергозависимую память.
- Съемные клеммники, обеспечивающие легкость монтажа.

ГАБАРИТНЫЕ РАЗМЕРЫ

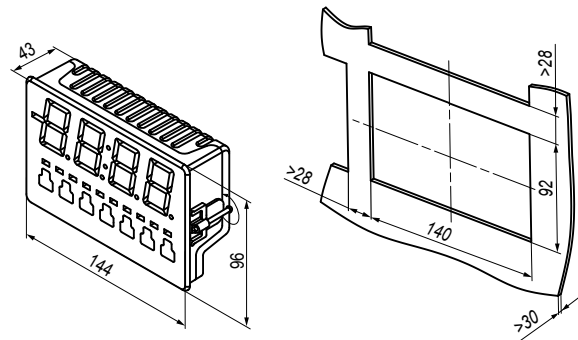
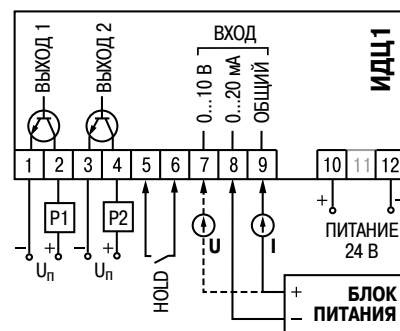


СХЕМА ПОДКЛЮЧЕНИЯ



ОБОЗНАЧЕНИЕ ПРИ ЗАКАЗЕ

ОВЕН ИДЦ1

ОВЕН УКТ38

Измерители 8-канальные с аварийной сигнализацией



Щ4 щитовой
96×96×145 мм
IP54 со стороны передней панели

Класс точности
0,5

УКТ38-Щ4



TU 4217-015-46526536-2008
Декларация о соответствии ТР Таможенного союза
Государственный реестр средств измерений

Используются в качестве аварийного сигнализатора в многозонных печах в пищевой, металлургической, химической, газовой и других отраслях промышленности.

При необходимости удаленного контроля и диспетчеризации следует выбирать прибор ТРМ138 с встроенным интерфейсом RS-485.



Щ щитовой
96×96×180 мм
IP54 со стороны передней панели



Ex ib IIB

УКТ38-В

Применяется для работы с датчиками температуры, находящимися во взрывоопасных зонах.

УКТ38-В



TU 4211-006-46526536-03
Декларация о соответствии ТР ТС
Сертификат взрывозащиты ТР Таможенного союза

ОСОБЕННОСТИ УКТ38

УКТ38-Щ4

Измеритель 8-канальный с аварийной сигнализацией



- Контроль температуры (или другой физической величины – давления, влажности, уровня и т. п.) в нескольких зонах одновременно (до 8-ми)*.
- Восемь входов** для подключения датчиков.
- Аварийная сигнализация или отключение установки при:
 - выходе любой из контролируемых величин за заданные пределы;
 - выходе датчиков из строя.
- Индикация измеренных величин и заданных для них уставок на двух встроенных индикаторах.
- Программирование кнопками на лицевой панели прибора.
- Сохранение настроек при отключении питания.

УКТ38-В

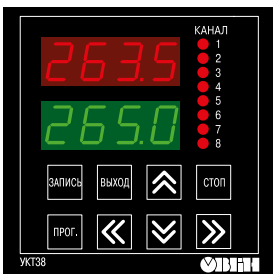


Измеритель 8-канальный с аварийной сигнализацией и встроенным барьером искрозащиты



* УКТ38-В – только контроль температуры.

** Модификация входов определяется при заказе.

ОСНОВНЫЕ ФУНКЦИИ ПРИБОРОВ ЛИНЕЙКИ УКТ38

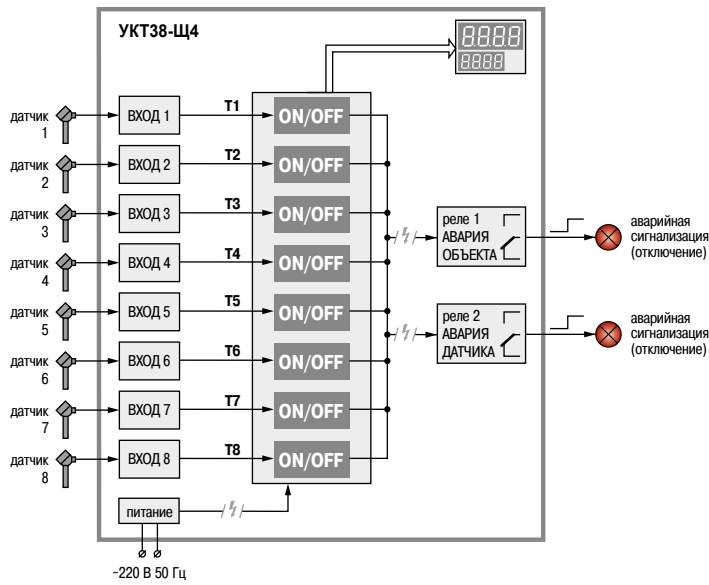
Прибор		Основные функциональные возможности	
Измеритель 8-канальный с аварийной сигнализацией	УКТ38-Щ4		<ul style="list-style-type: none"> Контроль температуры, влажности, давления или другой физической величины в нескольких зонах одновременно (до 8-ми) Восемь входов* для подключения датчиков: <ul style="list-style-type: none"> термопреобразователей сопротивления типа ТСМ/ТСП, Pt100; термопар ТХК, ТХА, ТНН, ТЖК, ТПП(S), ТПП(R); датчиков с унифицированным выходным сигналом тока 0(4)...20 мА, 0...5 мА или напряжения 0...1 В Подключение к разным входам датчиков разных типов из числа приведенных в списке для одной модификации Два выходных реле для включения аварийной сигнализации или аварийного отключения установки: <ul style="list-style-type: none"> «Авария объекта» о выходе любой из контролируемых величин за заданные пределы; «Авария датчика» при обрыве или коротком замыкании датчика <p><i>* Модификация входов определяется при заказе</i></p>
Измеритель 8-канальный с аварийной сигнализацией и встроенным барьером искрозащиты	УКТ38-В	 	<ul style="list-style-type: none"> Контроль температуры в нескольких зонах одновременно (до 8-ми) Восемь входов* для измерения температуры с помощью датчиков: <ul style="list-style-type: none"> термопреобразователей сопротивления типа ТСМ 50М/Сu50 или ТСП 50П/Pt50; термопреобразователей сопротивления типа ТСМ 100М/Сu100 или ТСП 100П/Pt100; термопар ТХК(L), ТХА(K) Аварийная сигнализация или отключение установки при: <ul style="list-style-type: none"> выходе любой из контролируемых величин за заданные пределы; выходе датчиков из строя Встроенный барьер искрозащиты для линий связи прибора с датчиками (маркировка взрывозащиты Ex ib IIB). <p><i>* Модификация входов определяется при заказе</i></p>

ОБЩИЕ ТЕХНИЧЕСКИЕ ХАРАКТЕРИСТИКИ

Прибор	УКТ38-Щ4	УКТ38-В
Питание		
Номин. напряжение питания	220 В 50 Гц	
Допустимое отклонение номинального напряжения	-15...+10 %	
Входы		
Кол-во входов для подключения датчиков	8	8
Предел основной приведенной погрешности	±0,5 %	±0,5 %
Время опроса входов	цикл опроса 8-ми входов, не более: • УКТ38-Щ4.ТС – 3,6 с • УКТ38-Щ4.ТП (ТПП) – 2,2 с • УКТ38-Щ4.АТ (АН) – 2,1 с	время опроса одного входа: не более 2 с
Выходы		
Количество выходных устройств (э/м реле)	2	1
Допустимый ток нагрузки, коммутируемый контактами э/м реле	4 А при 220 В (cos φ ≥ 0,4)	8 А при 220 В (cos φ ≥ 0,4)

Прибор	УКТ38-Щ4	УКТ38-В
Конструктивное исполнение		
Тип и габаритные размеры корпуса	щитовой Щ4, 96×96×145 мм	щитовой Щ, 96×96×180 мм
Степень защиты корпуса	IP54 (со стороны передней панели)	IP20
Взрывозащищенное исполнение		
Вид взрывозащиты для линий связи прибора с датчиками	—	искробезопасная электрическая цепь уровня «ib»
Условия эксплуатации		
Температура окружающего воздуха	+1...+50 °С	
Атмосферное давление	86...106,7 кПа	
Относительная влажность воздуха при +35 °С	30...80 %	

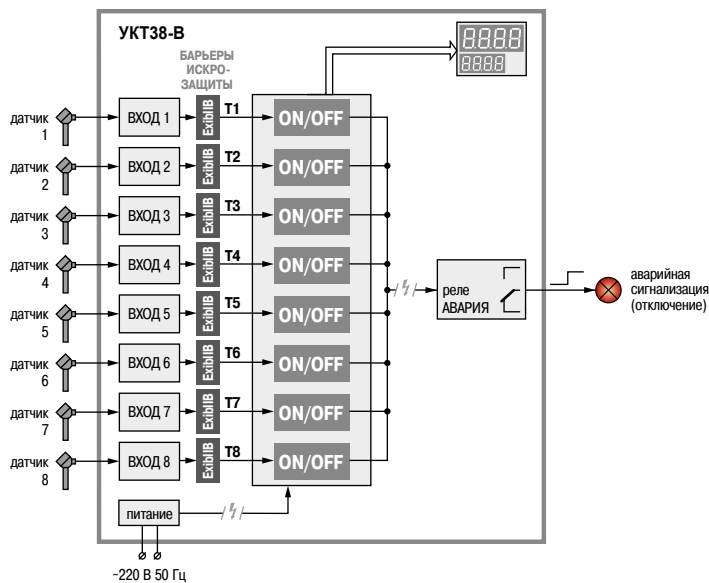
Типовая функциональная схема



Варианты сигнализации

Тип сигнализации АВАРИЯ ОБЪЕКТА	Диаграмма работы выхода
прямой гистерезис (срабатывание по нижнему пределу)	
обратный гистерезис (срабатывание по верхнему пределу)	
П-образная логика (срабатывание при входе в границы)	
U-образная логика (срабатывание при выходе за границы)	

SP – уставка, Δ – гистерезис.



Тип сигнализации АВАРИЯ	Диаграмма работы выхода
температура больше уставки	
температура меньше уставки	

SP – уставка.

ХАРАКТЕРИСТИКИ ПОДКЛЮЧАЕМЫХ ДАТЧИКОВ ДЛЯ УКТ38-Щ4

Код	Тип датчика	Тип входа	Диапазон измерений	Дискретность показаний
00	TСМ Cu100 ($\alpha=0,00426 \text{ } ^\circ\text{C}^{-1}$)	ТС	-50...+200 °С	0,1 °С
01	TСМ Cu50 ($\alpha=0,00426 \text{ } ^\circ\text{C}^{-1}$)	ТС	-50...+200 °С	0,1 °С
02	ТСП Pt100 ($\alpha=0,00385 \text{ } ^\circ\text{C}^{-1}$)	ТС	-90...+750 °С	0,1 °С
03	ТСП 100П ($\alpha=0,00391 \text{ } ^\circ\text{C}^{-1}$)	ТС	-90...+750 °С	0,1 °С
07	ТСП Pt50 ($\alpha=0,00385 \text{ } ^\circ\text{C}^{-1}$)	ТС	-90...+750 °С	0,1 °С
08	ТСП 50П ($\alpha=0,00391 \text{ } ^\circ\text{C}^{-1}$)	ТС	-90...+750 °С	0,1 °С
09	TСМ 50М ($\alpha=0,00428 \text{ } ^\circ\text{C}^{-1}$)	ТС	-50...+200 °С	0,1 °С
14	TСМ 100М ($\alpha=0,00428 \text{ } ^\circ\text{C}^{-1}$)	ТС	-50...+200 °С	0,1 °С
15	TСМ гр. 23 ($R_0=460 \text{ Ом}$)	ТС	-50...+200 °С	0,1 °С
04	ТХК(L)	ТП	-50...+750 °С	0,1 °С
05	ТХА(K)	ТП	-50...+1300 °С	1 °С
19	ТНН(N)	ТП	-50...+1300 °С	1 °С
20	ТЖК(J)	ТП	-50...+900 °С	0,1 °С
17	ТПП(S)	ТПП	0...+1700 °С	1 °С
18	ТПП(R)	ТПП	0...+1700 °С	1 °С
10	Ток 4...20 мА	АТ	0...100 %	0,1 %
11	Ток 0...20 мА	АТ	0...100 %	0,1 %
12	Ток 0...5 мА	АТ	0...100 %	0,1 %
13	Напряжение 0...1 В	АН	0...100 %	0,1 %

ХАРАКТЕРИСТИКИ ПОДКЛЮЧАЕМЫХ ДАТЧИКОВ ДЛЯ УКТ38-В

Код	Тип датчика	Тип входа	Диапазон измерений	Дискретность показаний
01	TСМ Cu50 ($\alpha=0,00426 \text{ } ^\circ\text{C}^{-1}$)	01	-50...+200 °С	0,1 °С
02	TСМ 50М ($\alpha=0,00428 \text{ } ^\circ\text{C}^{-1}$)	01	-50...+200 °С	0,1 °С
04	ТСП Pt50 ($\alpha=0,00385 \text{ } ^\circ\text{C}^{-1}$)	01	-80...+750 °С	0,1 °С
03	ТСП 50П ($\alpha=0,00391 \text{ } ^\circ\text{C}^{-1}$)	01	-80...+750 °С	0,1 °С
01	TСМ Cu100 ($\alpha=0,00426 \text{ } ^\circ\text{C}^{-1}$)	03	-50...+200 °С	0,1 °С
04	TСМ 100М ($\alpha=0,00428 \text{ } ^\circ\text{C}^{-1}$)	03	-50...+200 °С	0,1 °С
02	ТСП Pt100 ($\alpha=0,00385 \text{ } ^\circ\text{C}^{-1}$)	03	-80...+750 °С	0,1 °С
03	ТСП 100П ($\alpha=0,00391 \text{ } ^\circ\text{C}^{-1}$)	03	-80...+750 °С	0,1 °С
04	ТХК(L)	04	-50...+750 °С	0,1 °С
05	ТХА(K)	04	-50...+1200 °С	1 °С

СХЕМЫ ПОДКЛЮЧЕНИЯ УКТ38-Щ4

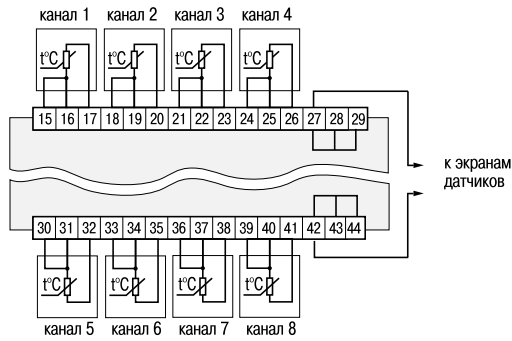


Схема подключения прибора модификации УКТ38-Щ4-ТС с термопреобразователями сопротивления типа ТСМ, ТСП

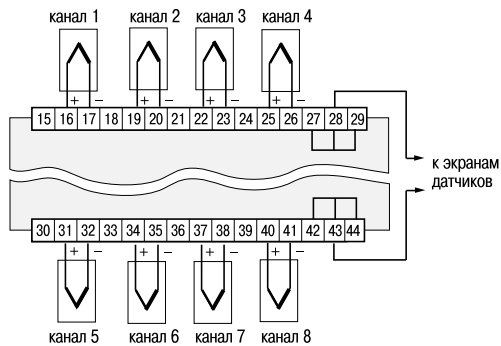


Схема подключения приборов модификаций УКТ38-Щ4-ТП и УКТ38-Щ4-ТПП с термоэлектрическими преобразователями

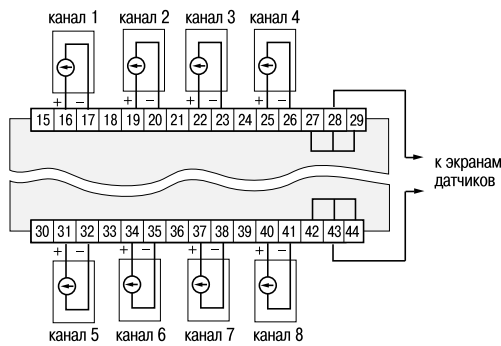


Схема подключения приборов модификаций УКТ38-Щ4-АТ и УКТ38-Щ4-АН с активными датчиками

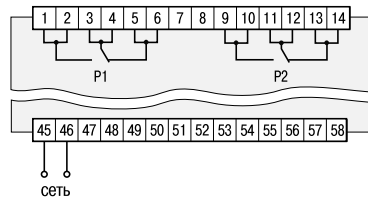


Схема подключения выходных реле

ОБОЗНАЧЕНИЕ ПРИ ЗАКАЗЕ УКТ38-Щ4

ОВЕН УКТ38-Щ4.X

- Тип входа:**
- ТС** – для подключения датчиков типа ТСМ 50М/100М, Сu50/Сu100 или ТСП 50П/100П, Pt50/Pt100
 - ТП** – для подключения термопар ТХК(L), ТХА(K), ТНН(N) или ТЖК(J)
 - ТПП** – для подключения термопар ТПП(S) или ТПП(R)
 - АТ** – для подключения датчиков с унифицированным выходным сигналом тока
 - АН** – для подключения датчиков с унифицированным выходным сигналом напряжения

СХЕМЫ ПОДКЛЮЧЕНИЯ УКТ38-В

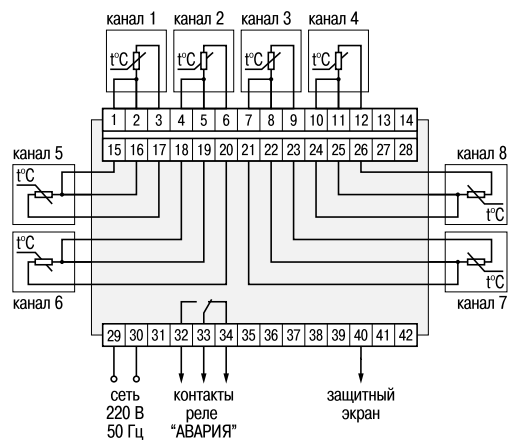


Схема подключения прибора модификаций УКТ38-В.01 и УКТ38-В.03 с термопреобразователями сопротивления типа ТСМ, ТСП

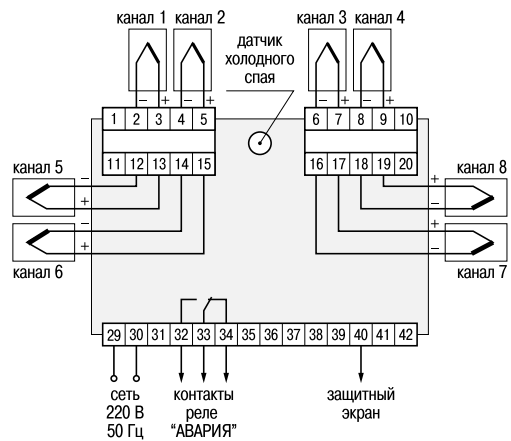


Схема подключения прибора модификации УКТ38-В.04 с термоэлектрическими преобразователями типа ТХК(L), ТХА(K)

ОБОЗНАЧЕНИЕ ПРИ ЗАКАЗЕ УКТ38-В

ОВЕН УКТ38-В.X

- Тип входа:**
- 01** – для подключения датчиков типа ТСМ 50М/Сu50 или ТСП 50П/Pt50
 - 03** – для подключения датчиков типа ТСМ 100М/Сu100 или ТСП 100П/Pt100
 - 04** – для подключения термопар ТХК(L) или ТХА(K)

ПРОГРАММИРУЕМЫЕ ПАРАМЕТРЫ УКТ38-Щ4

Обозн. параметра	Название параметра	Допуст. значения	Комментарии
Группа U. Уставки и гистерезисы для аварийной сигнализации			
U-01...U-08	Уставки в каналах контроля 1...8	-99,9...999,9	[ед. изм.]
U-09...U-16	Гистерезисы в каналах контроля 1...8	-99,9...999,9	[ед. изм.]
Группа P. Общие параметры			
P-01	Периодичность смены каналов при циклической индикации	01.00...09.0	[с]
P-02	Число используемых каналов	02...08	—
P-06	Скорость опроса датчиков	00.00 00.01	Увеличенная Нормальная
P-07...P-10 (по 2 левых и 2 правых разряда)	Тип сигнализации «Авария объекта» для каналов 1...8 (тип логики двухпозиционных регуляторов 1...8)	00 01 02 03 04	Сигнализация выкл. Прямой гистерезис Обратный гистерезис П-образная логика U-образная логика
P-11...P-14 (по 2 левых и 2 правых разряда)	Положение десятичной точки на цифровых индикаторах для каналов 1...8	00 01 02 03	Точка отсутствует Точка после 3-го разряда Точка после 2-го разряда Точка после 1-го разряда
F-01...F-08	Сдвиг характеристики для каналов 1...8	-99,9...999,9	[ед. изм.], прибавл. к измер. значению
F-09...F-16	Наклон характеристики для каналов 1...8	-99,9...999,9	Умножается на измеренное значение
Группа А. Типы датчиков и параметры цифровых фильтров			
A-01...A-08 (2 прав. разр.)	Код типа входного датчика для каналов 1...8		см. табл. «Характеристики подключаемых датчиков». Можно задавать различные типы датчиков из списка для одного типа входов
A-01...A-08 (2 лев. разр.)	Глубина цифр. фильтра для каналов 1...8	0...30	При 00 и 01 фильтр отключен
Группа С. Параметры масштабирования (только для модификаций УКТ38-Щ4.АТ и УКТ38-Щ4.АН)			
C-01, C-03...C-15	Нижняя граница шкалы измерений для каналов 1...8	-99,9...999,9	[ед. изм.]
C-02, C-04...C-16	Верхняя граница шкалы измерений для каналов 1...8	-99,9...999,9	[ед. изм.]

ПРОГРАММИРУЕМЫЕ ПАРАМЕТРЫ УКТ38-В

Обозначение параметра	Название параметра	Допустимые значения	Комментарии	Заводская установка
U-01...U-08	Уставки температуры в каналах контроля 1...8, служащие для формирования сигнала «Авария»	диапазон измерения	[град.]	30
P-01 (2 лев. разр.)	Режим работы выходного реле при аварии	00 01 02	Реле не используется Реле выключено Реле включено	02
P-01 (2 прав. разр.)	Тип входных термопреобразователей	01 02 03 04 05	TСМ Cu50, Cu100 ($\alpha=0,00426 \text{ }^\circ\text{C}^{-1}$) TСП Pt50, Pt100 ($\alpha=0,00385 \text{ }^\circ\text{C}^{-1}$) TСП 50П, 100П ($\alpha=0,00391 \text{ }^\circ\text{C}^{-1}$) TСМ 50М, 100М ($\alpha=0,00428 \text{ }^\circ\text{C}^{-1}$) ТХК ТХА	01 04
P-02 (2 лев. разр.)	Число используемых каналов	02...08	—	08
P-02 (2 прав. разр.)	Тип аварийной сигнализации	00 01 02	Сигнализация выключена Сигнализация при измеренном значении, большем уставки Сигнализация при измеренном значении, меньшем уставки	01
P-03 (2 лев. разр.)	Режим работы автоматической коррекции температуры свободных концов термопары	00 01	Коррекция выключена Коррекция включена	01
P-05 (2 лев. разр.)	Режим индикации	00 01	Постоянно включен циклический режим Циклический режим переключается в статический кнопкой СТОП	00
P-05 (2 прав. разр.)	Режим работы сигнализации	00 01	Реле срабатывает только при выходе контролируемых параметров за заданные границы Реле срабатывает также при выходе датчиков из строя	01
F-01...F-08	Сдвиг характеристики для восьми каналов контроля	-20,0...20,0	[град.] Прибавляется к измеренному значению	00

КОМПЛЕКТНОСТЬ

- Прибор УКТ38
- Руководство по эксплуатации
- Паспорт / Гарантийный талон
- Комплект крепежных элементов

ОВЕН ТРМ13х

Линейка измерителей-регуляторов многоканальных

Применяются в многозонных печах, пищевой, упаковочной, металлообрабатывающей, химической промышленности, деревообработке, в производстве строительных материалов и др. Могут быть использованы в качестве многозонных регуляторов или многопороговой сигнализации.



ТРМ138В

Применяется в пищевой, медицинской, химической и нефтеперерабатывающей промышленности для работы с датчиками, находящимися во взрывоопасных зонах. Может использоваться как 8-канальный активный барьер искрозащиты

Щ7 щитовой со съемным клеммником и минимальной глубиной монтажа 169×138×50 мм IP54 со стороны передней панели

Щ7

Щ4 щитовой 96×96×148 мм IP54 со стороны передней панели +съемный клеммник для входов

Класс точности
0,5/0,25

RS-485

OwenCloud

ТРМ136



ТУ 4217-038-46526536-2012
Декларация о соответствии ТР Таможенного союза
Государственный реестр средств измерений

ТРМ138



ТУ 4217-015-46526536-2008
Декларация о соответствии ТР Таможенного союза
Государственный реестр средств измерений
Свидетельство о типовом одобрении Российского морского регистра судоходства

ТРМ138В



ТУ 4211-017-46526536 -2006
Государственный реестр средств измерений
Сертификат взрывозащиты ТР Таможенного союза
Свидетельство о типовом одобрении Российского морского регистра судоходства

ОСОБЕННОСТИ ЛИНЕЙКИ ТРМ13Х

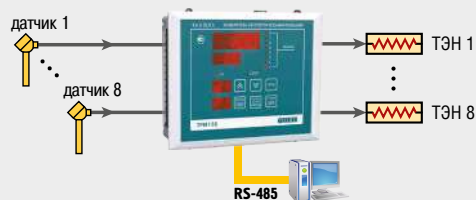
ТРМ136

Измеритель-регулятор универсальный 6-канальный



ТРМ138

Измеритель-регулятор универсальный 8-канальный



ТРМ138В

Измеритель-регулятор универсальный 8-канальный со встроенным барьером искрозащиты



- Универсальные входы* для подключения от 1 до 6 (8) датчиков разного типа в любых комбинациях, что позволяет одновременно измерять и контролировать несколько различных физических величин (температуру, влажность, давление и др.).
- Вычисление дополнительных величин:
 - средних значений от 2 до 6 (8) измеренных величин;
 - разностей измеренных величин;
 - скорости изменения измеряемой величины.
- До 6 (8) каналов регулирования или регистрации измеренных или вычисленных величин:
 - двухпозиционное (ON/OFF) регулирование;
 - регистрация на аналоговом выходе (4...20 мА или 0...10 В).
- 6 (8) выходов различных типов в выбранной пользователем комбинации.
- Режим ручного управления выходами.
- Аварийная сигнализация о неисправности датчиков и об обрыве в цепи регулирования (LBA).
- Конфигурирование функциональной схемы и установка параметров:
 - кнопками на лицевой панели прибора;
 - на ПК с помощью программы-конфигуратора.
- Стандартная конфигурация — удобный выбор из четырех возможных.
- Встроенный интерфейс RS-485 (протокол OWEN, Modbus).
- Интерфейс RS-485 совместно с модулем МСД-200 позволяет архивировать измеряемые параметры.
- Минимальная глубина монтажа в щит**.
- Съемный клеммник**.
- Поддержка OwenCloud.

* Для измерения давления, влажности, расхода и др. величин используются датчики с унифицированным выходным сигналом тока 0...5 мА, 0(4)...20 мА или напряжения 0...50 мВ, 0...1 В.

** Для ТРМ136 и ТРМ138 в корпусе Щ7.

ОБЩИЕ ТЕХНИЧЕСКИЕ ХАРАКТЕРИСТИКИ

Прибор	ТРМ136	ТРМ138	ТРМ138В
Питание			
Напряжение питания	90...264 В переменного тока частотой 47...63 Гц		100...245 В переменного тока частотой 47...63 Гц
Потребляемая мощность	не более 18 ВА		не более 12 ВА
Напряжение встроенного источника питания	24±3 В постоянного тока		24±3 В постоянного тока
Максимально допустимый ток: – для активных датчиков – для ЦАП и внешних устройств	150 мА 150 мА		4 канала по 40 мА каждый 150 мА
Входы/выходы			
Количество универсальных входов	6	8	8
Количество выходных устройств	6	8	8
Типы выходных устройств	Р, К, С, Т, И, У	Р, К, С, Т, И, У	Р, К, С, И
Интерфейс связи			
Тип интерфейса	RS-485		
Протоколы	ОВЕН, Modbus (RTU, ASCII)		
Скорость передачи данных	2.4; 4.8; 9.6; 14.4; 19.6; 28.8; 38.4; 57.6; 115.2 кбит/с		
Конструктивное исполнение			
Тип и габаритные размеры корпуса	• щитовой Щ7, 144×169×50,5 мм	• щитовой Щ4, 96×96×145 мм • щитовой Щ7, 144×169×50,5 мм	• щитовой Щ4 со съемным клеммником, • 96×96×148 мм
Степень защиты корпуса	IP54 (со стороны передней панели)		
Условия эксплуатации			
Температура окружающего воздуха	+1...+50 °С		
Атмосферное давление	86...106,7 кПа		
Отн. влажность воздуха при +25 °С	не более 80 %		

ХАРАКТЕРИСТИКИ УНИВЕРСАЛЬНЫХ ВХОДОВ

Параметр	Значение
Время опроса одного входа	не более 0,6 с
Предел основной приведенной погрешности: – для термоэлектрических преобразователей	±0,5 % (±0,25 % для ТРМ136 и ТРМ138 с откл. схемой коррекции холодного спая)
– для других датчиков	±0,25 %

ХАРАКТЕРИСТИКИ ПОДКЛЮЧАЕМЫХ ДАТЧИКОВ





Тип датчика	Диапазон измерений		Дискретность показаний*	
	ТРМ136 ТРМ138	ТРМ138В	ТРМ136 ТРМ138	ТРМ138В
ТСМ Cu50 (α=0,00426 °C ⁻¹)	-50...+200 °С		0,1 °С	
ТСМ 50М (α=0,00428 °C ⁻¹)	-190...+200 °С	-180...+200 °С		
ТСМ Cu100 (α=0,00426 °C ⁻¹)	-50...+200 °С			
ТСМ 100М (α=0,00428 °C ⁻¹)	-190...+200 °С	-180...+200 °С		
ТСП Pt50 (α=0,00385 °C ⁻¹)	-200...+750 °С			
ТСП 50П (α=0,00391 °C ⁻¹)	-200...+750 °С			
ТСП Pt100 (α=0,00385 °C ⁻¹)	-200...+750 °С			
ТСП 100П (α=0,00391 °C ⁻¹)	-200...+750 °С			
ТСМ гр. 23 (R ₀ =53 Ом)	-50...+200 °С			
термопара ТХК (L)	-50...+750 °С		0,1 °С	
термопара ТЖК (J)	-50...+900 °С			
термопара ТНН (N)	-50...+1300 °С		1 °С	0,1 °С
термопара ТХА (K)	-50...+1300 °С			
термопара ТПП (S)	0...+1750 °С	+10...+1740 °С		
термопара ТПП (R)	0...+1750 °С	+10...+1740 °С		
термопара ТВР (A-1)	0...+2500 °С	+20...+2500 °С		
ток 0...5 мА	0...100 %		0,1 %	
ток 0...20 мА	0...100 %			
ток 4...20 мА	0...100 %			
напряжение -50...+50 мВ	0...100 %			
напряжение 0...1 В	0...100 %			

* При измерении температуры выше +99,9 °С и ниже -99,9 °С дискретность показаний 1 °С

ХАРАКТЕРИСТИКИ ВЫХОДНЫХ УСТРОЙСТВ

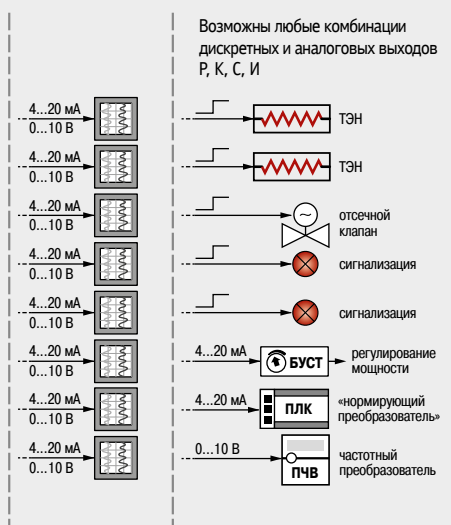
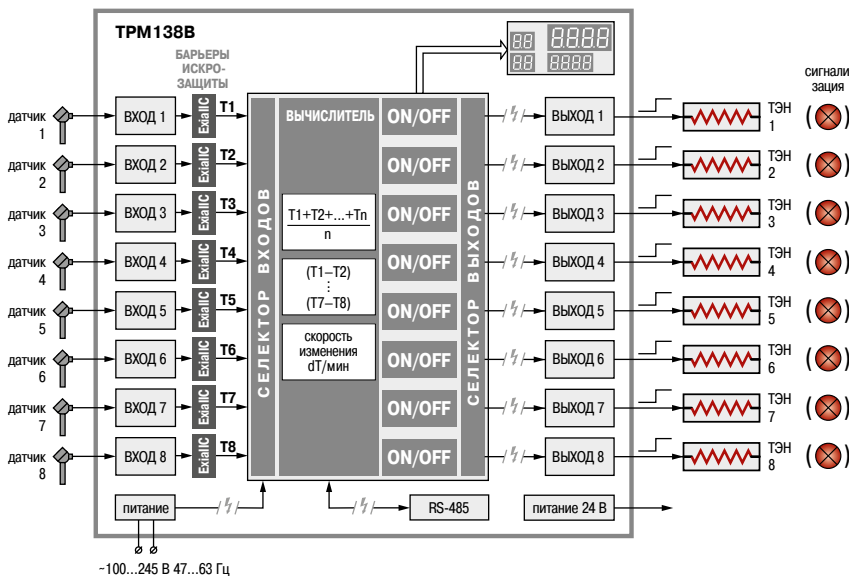
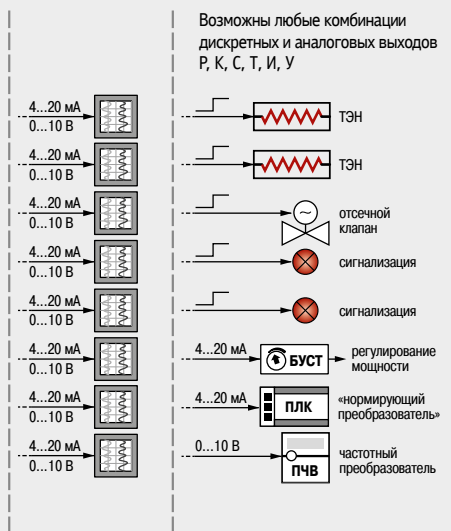
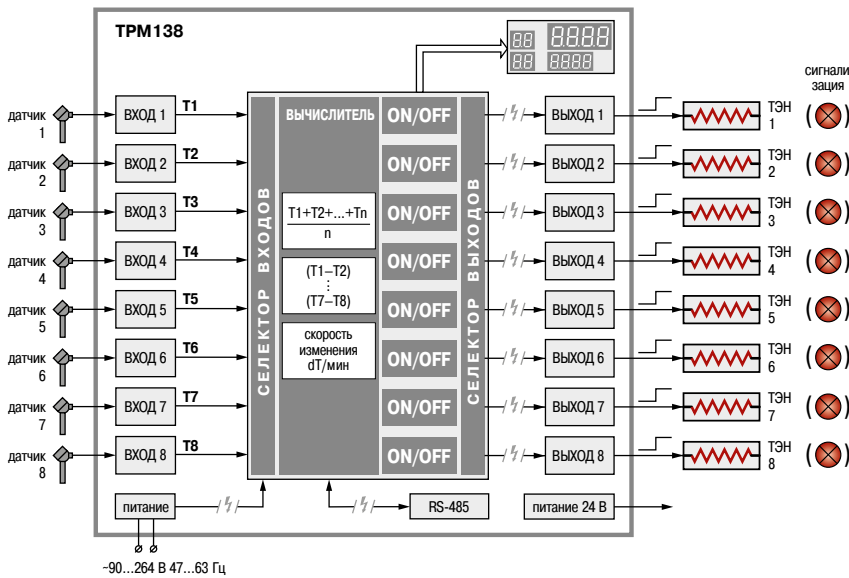
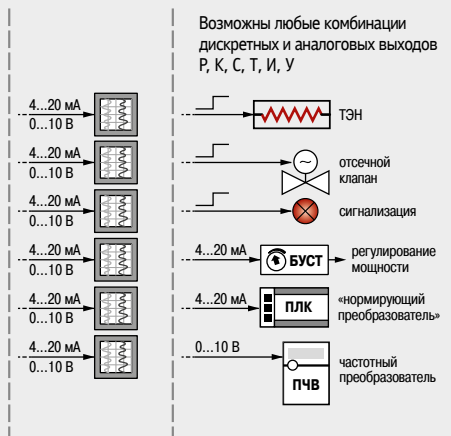
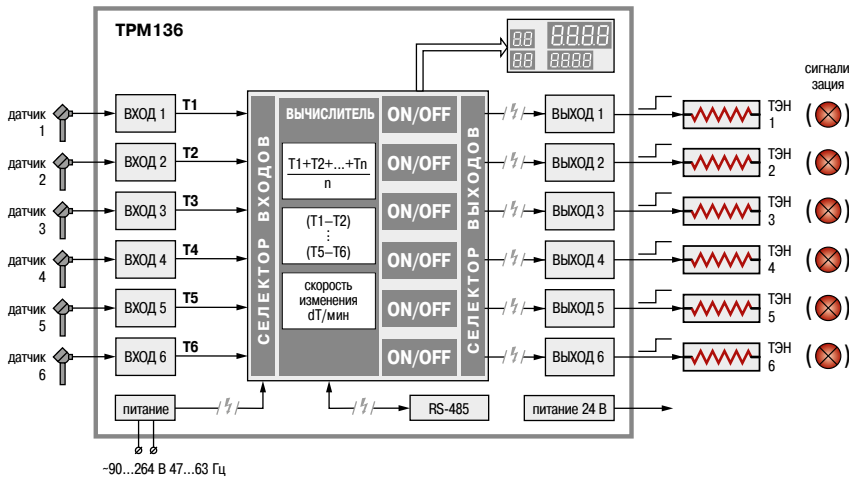
Обозн.	Тип выхода	Электрические характеристики	
		ТРМ136, ТРМ138	ТРМ138В
Р	электромагнитное реле	1 А при 250 В 50 Гц, cos φ ≥ 0,4 или 30 В пост. тока	4 А при 250 В 50 Гц, cos φ ≥ 0,4
К	транзисторная оптопара п-р-п-типа	400 мА при 60 В пост. тока	
С	симисторная оптопара в режиме управления внешним симистором в режиме коммутации нагрузки	400 мА при 250 В 50 Гц, длит. импульса не более 2 мс, частота (50 ± 1) Гц	500 мА при 300 В 50 Гц, длит. импульса 5 мс, частота 50 Гц
Т	выход для управления твердотельным реле	выходное напряжение холостого хода – (6 ± 0,5) В пост. тока, выходное напряжение на нагрузке 250 Ом – 3,3...4,9 В пост. тока, ток КЗ – 50...72 мА	—
И	цифроаналоговый преобразователь «параметр-ток 4...20 мА»	нагрузка 0...1300 Ом (номин. 700 Ом), напряжение питания 10...36 В пост. тока (номин. 24 ± 3 В)	нагрузка 0...800 Ом
У	цифроаналоговый преобразователь «параметр-напряжение 0...10 В»	нагрузка не менее 5 кОм, напряжение питания 15...36 В (номин. 24 ± 3 В)	—

ОСНОВНЫЕ ФУНКЦИИ ПРИБОРОВ ЛИНЕЙКИ ТРМ13Х

Прибор	ТРМ136	Основные функциональные возможности	Основные функциональные возможности
<p>Измеритель-регулятор универсальный шестиканальный</p>	<p>ТРМ136</p>		<ul style="list-style-type: none"> • 6 универсальных входов для подключения от 1 до 6 датчиков разного типа в любых комбинациях • Вычисление дополнительных величин: <ul style="list-style-type: none"> – средних значений от 2 до 6 измеренных величин – разностей измеренных величин – скорости изменения измеряемой величины • До 6 каналов регулирования или регистрации измеренных или вычисленных величин: <ul style="list-style-type: none"> – двухпозиционное (ON/OFF) регулирование – регистрация на аналоговом выходе (4...20 мА, 0...10 В) • 6 выходов различных типов в выбранной пользователем комбинации (Р, К, С, Т, И, У)
<p>Измеритель-регулятор универсальный восьмиканальный</p>	<p>ТРМ138</p>		<ul style="list-style-type: none"> • 8 универсальных входов для подключения от 1 до 8 датчиков разного типа в любых комбинациях • Вычисление дополнительных величин: <ul style="list-style-type: none"> – средних значений от 2 до 8 измеренных величин – разностей измеренных величин – скорости изменения измеряемой величины • До 8 каналов регулирования или регистрации измеренных или вычисленных величин: <ul style="list-style-type: none"> – двухпозиционное (ON/OFF) регулирование – регистрация на аналоговом выходе (4...20 мА, 0...10 В) • 8 выходов различных типов в выбранной пользователем комбинации (Р, К, С, Т, И, У)
<p>Измеритель-регулятор универсальный восьмиканальный со встроенным барьером искрозащиты</p>	<p>ТРМ138В</p>	 <p style="text-align: center;">  Ex ia IIC </p>	<ul style="list-style-type: none"> • 8 универсальных входов • Вычисление дополнительных величин • Встроенный барьер искрозащиты для линий связи прибора с датчиками (маркировка взрывозащиты Ex ia IIC) • До 8 каналов двухпозиционного (ON/OFF) регулирования или регистрации на аналоговом выходе • 8 выходов Р, К, С, И в различных комбинациях • Возможность работы в качестве восьмиканального активного барьера искрозащиты в модификации с токовыми выходами

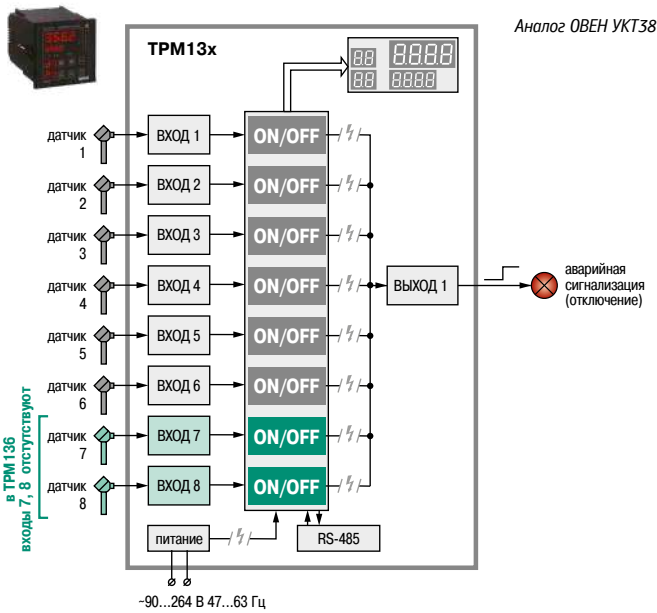
Типовая функциональная схема

Варианты применения

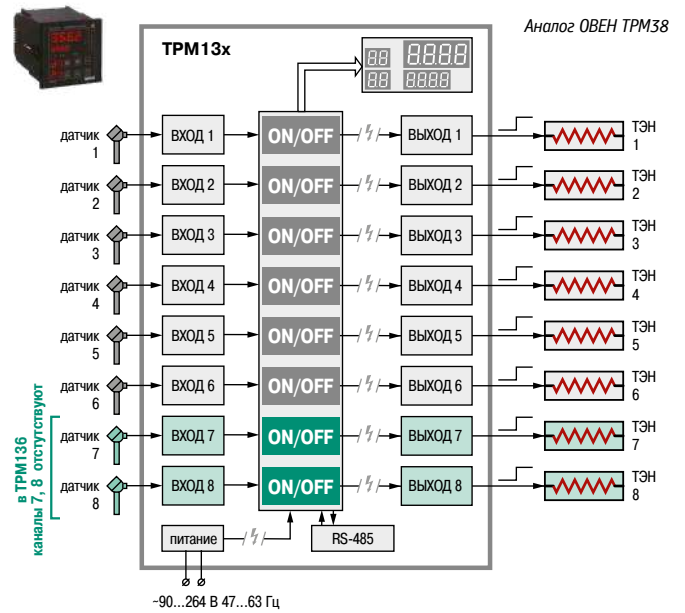


Функциональные схемы стандартных конфигураций приборов см. след. страницу

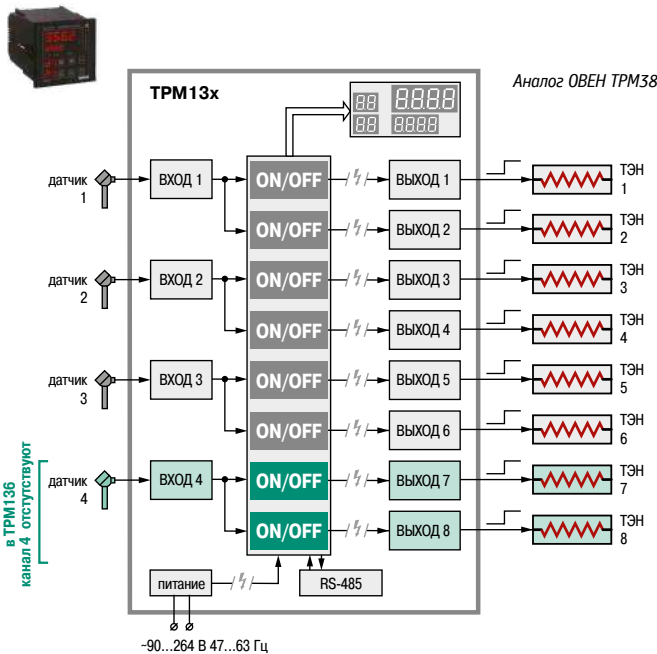
ФУНКЦИОНАЛЬНЫЕ СХЕМЫ СТАНДАРТНЫХ КОНФИГУРАЦИЙ ТРМ13Х



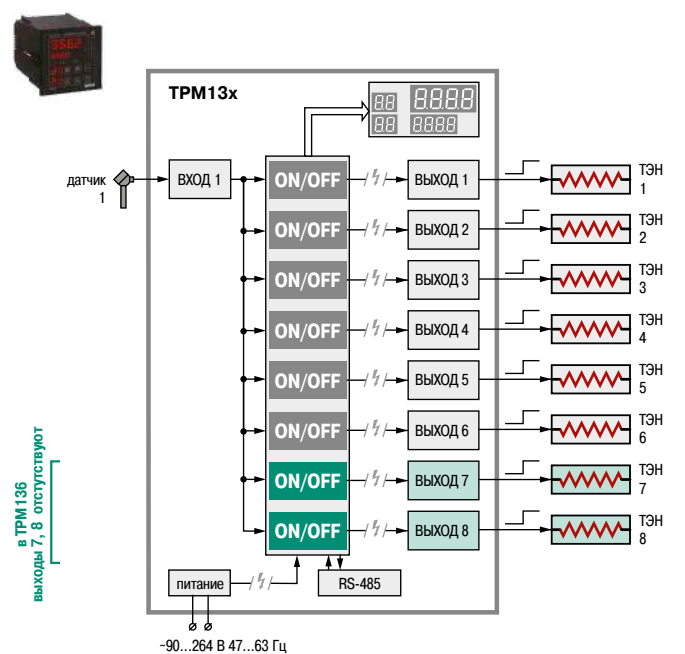
6- или 8-канальный аварийный сигнализатор, может использоваться в многозонных печах в пищевой, металлургической и других отраслях промышленности.



6- или 8-канальный регулятор температуры либо другой физической величины, может использоваться в многозонных печах туннельного типа, в хлебопекарном производстве и другом технологическом оборудовании.



3- или 4-канальный трехпозиционный регулятор, может использоваться для контроля температуры и двухступенчатого управления процессом нагрева в технологическом оборудовании, содержащем до четырех зон нагрева и требующем быстрого разогрева при начале работы (в хлебопекарных печах, термопластавтоматах, экструдерах и др.).



Одноканальный двухпозиционный регулятор с 6-ю или 8-ю уставками, может использоваться для контроля температуры одним датчиком и поддержания по двухпозиционному (ON/OFF) закону шести (восьми) независимых уставок.

СХЕМЫ ПОДКЛЮЧЕНИЯ ТРМ13Х

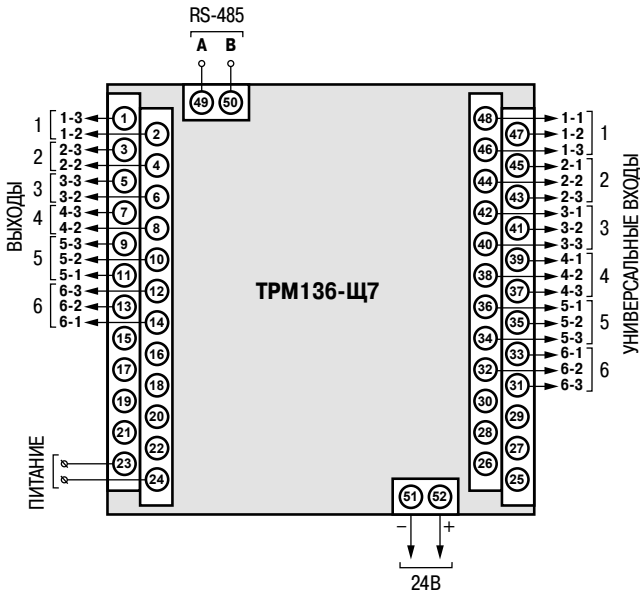


Схема расположения и назначение клемм ТРМ136 в корпусе Щ7

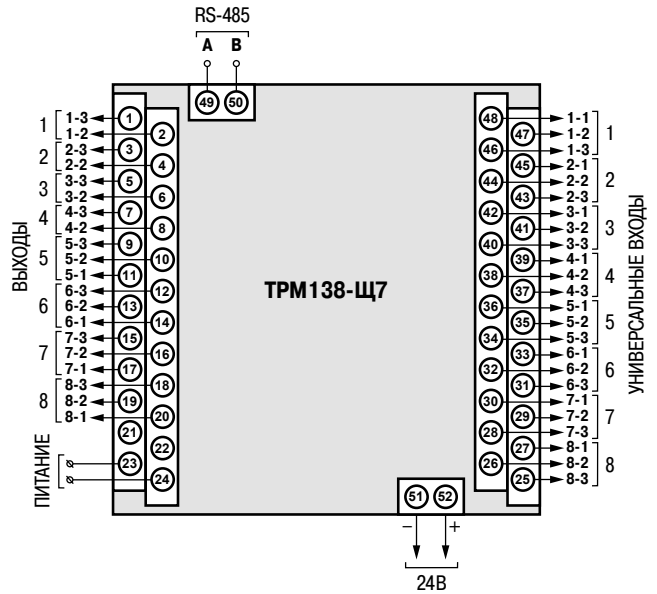


Схема расположения и назначение клемм ТРМ138 в корпусе Щ7

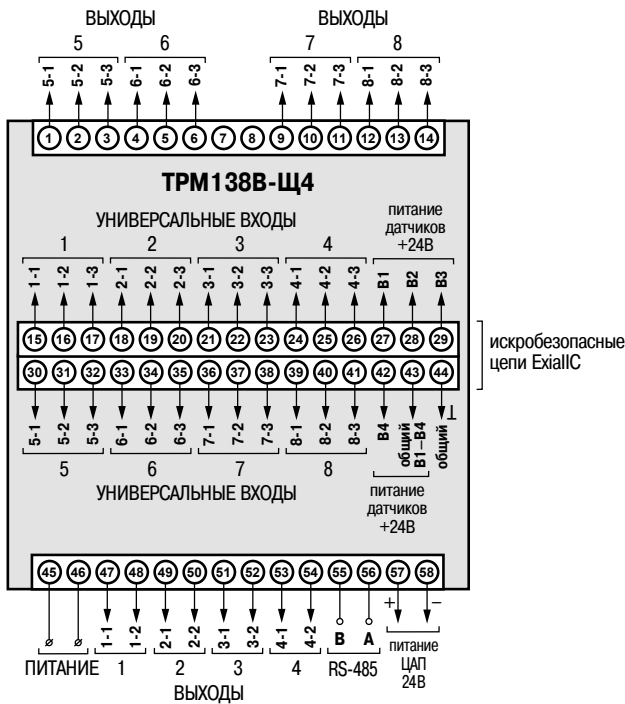


Схема расположения и назначение клемм ТРМ138В в корпусе Щ4

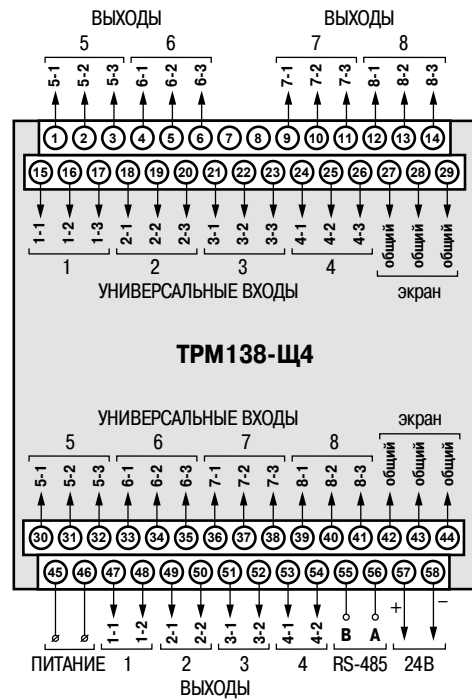
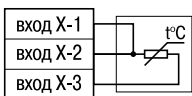


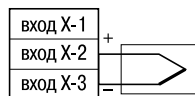
Схема расположения и назначение клемм ТРМ138 в корпусе Щ4

Схемы подключения входов и выходов – см. ниже.

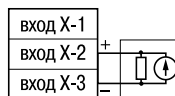
СХЕМЫ ПОДКЛЮЧЕНИЯ ДАТЧИКОВ К ИЗМЕРИТЕЛЬНЫМ ВХОДАМ ТРМ13Х



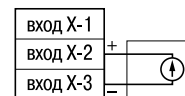
Термопреобразователь сопротивления ТСМ/ТСР



Термопара



Датчик с выходным сигналом тока $I(0)...20, 0...5\text{ мА}$



Датчик с выходным сигналом напряжения $0...50\text{ мВ}, 0...1\text{ В}$

СХЕМЫ ПОДКЛЮЧЕНИЯ ВЫХОДОВ ТРМ13Х

Тип выхода	Выходы 1-4		Выходы 5-8	
	корпус Щ4	корпус Щ7	корпус Щ4, Щ7	корпус Щ4, Щ7
Р э/м реле				
К транзисторная оптопара				
С симисторная оптопара				
Т* выход для управления твердотельным реле				
И ЦАП 4...20 мА				
у* ЦАП 0...10 В	—	—		

* Выходы Т, У в приборе ТРМ138В отсутствуют.

ОБОЗНАЧЕНИЕ ПРИ ЗАКАЗЕ ТРМ13Х

Модификации с однотипными выходами

ОВЕН ТРМ136-Х.Щ7

- Типы выходов 1...6:**
- Р** – 6 реле электромагнитных 1 А 250 В
 - К** – 6 транзисторных оптопар структуры п-р-п-типа 400 мА 60 В
 - С** – 6 симисторных оптопар 40 мА 300 В
 - Т** – 6 выходов 4...6 В 50 мА для управления твердотельным реле
 - И** – 6 ЦАП «параметр – ток 4...20 мА»

ОВЕН ТРМ138В-Х

- Типы выходов 1...8:**
- Р** – 8 реле электромагнитных 4 А 250 В
 - К** – 8 транзисторных оптопар структуры п-р-п-типа 400 мА 60 В
 - С** – 8 симисторных оптопар 50 мА 300 В
 - И** – 8 ЦАП «параметр – ток 4...20 мА»

ОВЕН ТРМ138-Х.Х

- Типы выходов 1...8:**
- Р** – 8 реле электромагнитных 1 А 250 В
 - К** – 8 транзисторных оптопар структуры п-р-п-типа 400 мА 60 В
 - С** – 8 симисторных оптопар 40 мА 300 В
 - Т** – 8 выходов 4...6 В 50 мА для управления твердотельным реле
 - И** – 8 ЦАП «параметр – ток 4...20 мА»

- Тип корпуса:**
- Щ7** – щитовой, 169×138×50 мм, IP54 со стороны передней панели
 - Щ4** – щитовой (при заказе не указывается), 96×96×145 мм, IP54 со стороны передней панели

Модификации с выходами различных типов

ОВЕН ТРМ136-Х Х Х Х Х Х Х.Щ7

- Типы выходов 1...6:**
- Р, К, С, Т, И, У** в различных комбинациях

* Выходы типа У (0...10 В) могут устанавливаться только на позиции 5, 6.

ОВЕН ТРМ138В-Х Х Х Х Х Х Х Х

- Типы выходов 1...8:**
- Р, К, С, И** в различных комбинациях

ОВЕН ТРМ138-Х Х Х Х Х Х Х Х.Х

- Типы выходов 1...8:**
- Р, К, С, Т, И, У** в различных комбинациях

- Тип корпуса:**
- Щ7** – щитовой, 169×138×50 мм, IP54 со стороны передней панели
 - Щ4** – щитовой (при заказе не указывается), 96×96×145 мм, IP54 со стороны передней панели

* Выходы типа У (0...10 В) могут устанавливаться только на позиции 5, 6, 7, 8.

КОМПЛЕКТНОСТЬ

- Прибор ТРМ13х
- Руководство по эксплуатации
- Паспорт / Гарантийный талон
- Комплект крепежных элементов

ВНИМАНИЕ! Различные типы выходных устройств указываются только в такой последовательности:

И → Т → С → К → Р

Пример обозначения: **ОВЕН ТРМ138-ИИТТКРР** правильно

ТРМ138-РРККТТИИ неправильно

ОВЕН ТРМ148

Универсальный ПИД-регулятор 8-канальный

Предназначен для построения автоматизированных систем мониторинга, контроля и управления технологическими процессами в пищевой, металлообрабатывающей промышленности, при производстве керамики, в системах климат-контроля и др.



Щ7 щитовой со съёмным клеммником и минимальной глубиной монтажа 169×138×50 мм
IP54 со стороны передней панели



Щ4 щитовой 96×96×145 мм
IP54 со стороны передней панели

Класс точности
0,5/0,25

RS-485

OwenCloud



ТУ 4217-015-46526536-2008
Декларация о соответствии ТР Таможенного союза
Государственный реестр средств измерений
Свидетельство о типовом одобрении Российского морского регистра судоходства

- Линейка стандартных модификаций для наиболее распространённых технологических процессов.
- Восемь универсальных входов для подключения широкого спектра датчиков.
- Восемь встроенных выходных элементов различных типов в выбранной пользователем комбинации для управления исполнительными механизмами:
 - 2-позиционными (ТЭНы, двигатели, устройства сигнализации);
 - 3-позиционными (задвижки, краны).
- Вычисление дополнительных функций от измеренных величин (квадратного корня, разности, среднего арифметического, относительной влажности психрометрическим методом, минимума, максимума и др.).
- Задание графика коррекции уставки по измерениям другого входа или по времени.
- Автонастройка ПИД-регуляторов.
- Режим ручного управления выходной мощностью.
- Встроенный интерфейс RS-485 (протокол ОВЕН).
- Широкие возможности конфигурирования:
 - программа быстрого старта EasyGo;
 - программа «Конфигуратор ТРМ148» для свободного конфигурирования прибора;
 - задание параметров с лицевой панели прибора.
- Быстрый доступ к уставкам.
- Интерфейс RS-485 совместно с модулем МСД-200 позволяет архивировать измеряемые параметры.
- Поддержка OwenCloud.

ТЕХНИЧЕСКИЕ ХАРАКТЕРИСТИКИ

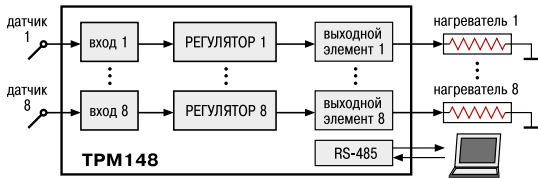
Параметр	Значение
Напряжение питания	90...245 В частотой 47...63 Гц
Количество универсальных входов	8
Типы подключаемых датчиков и сигналов	термосопротивления: ТСМ: 50М/Сu50, 100М/Сu100, 500М/Сu500, 1000М/Сu1000; ТСР: 50П/Рt50, 100П/Рt100, 500П/Рt500, 1000П/Рt1000; ТСН: 1000Н/500Н термопары: ТХК (L), ТЖК (J), ТНН (N), ТХА (K), ТПП (S), ТПП (R), ТВР (A-1) ток 0...5 мА, 0(4)...20 мА напряжение 0...50 мВ, 0...1 В
Входное сопротивление при подключении унифицированного сигнала: – тока – напряжения	100 Ом ± 0,1 % (при подключении внешнего резистора) не менее 100 кОм
Предел основной приведенной погрешности: – для термопар – для других датчиков	±0,5 % ±0,25 %
Время опроса одного входа	не более 1 с

Параметр	Значение
Напряжение встроенного источника питания	24 В постоянного тока
Макс. допустимый ток источника питания	150 мА
Количество выходных устройств	8
Типы и электрические характеристики выходных устройств	Р – э/м реле 4 А 220 В К – транзисторная оптопара п-р-п-типа 400 мА 60 В С – симисторная оптопара 50 мА 300 В (до 0,5 А в импульсном режиме 50 Гц, 5 мс) Т – выход для управления внешним твердотельным реле 4...6 В 50 мА И – ЦАП 4...20 мА У – ЦАП 0...10 В
Тип интерфейса связи с ПК	RS-485
Протокол	ОВЕН
Скорость передачи данных	2.4; 4.8; 9.6; 14.4; 19.6; 28.8; 38.4; 57.6; 115.2 кбит/с
Тип кабеля	экранированная витая пара
Тип и габаритные размеры корпуса	• щитовой Щ4, 96×96×145 мм • щитовой Щ7, 144×169×50,5 мм
Степень защиты корпуса	IP54 со стороны передней панели

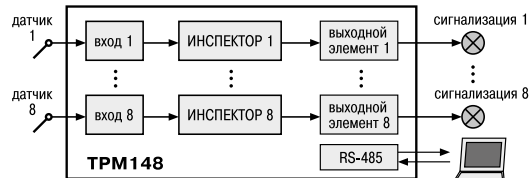
УСЛОВИЯ ЭКСПЛУАТАЦИИ

- Температура окружающего воздуха: +1...+50 °С.
- Атмосферное давление: 84...106,7 кПа.
- Отн. влажн. воздуха (при +25 °С и ниже б/конд. влаги) – не более 80 %

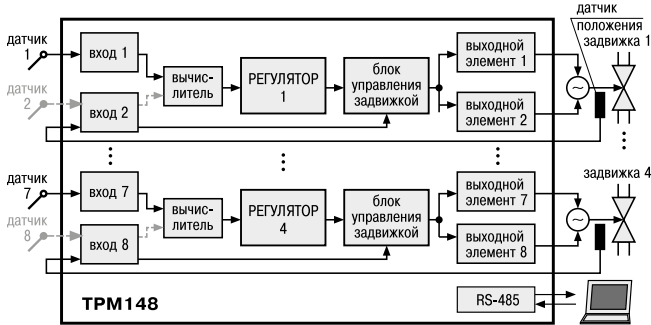
СТАНДАРТНЫЕ МОДИФИКАЦИИ ТРМ148



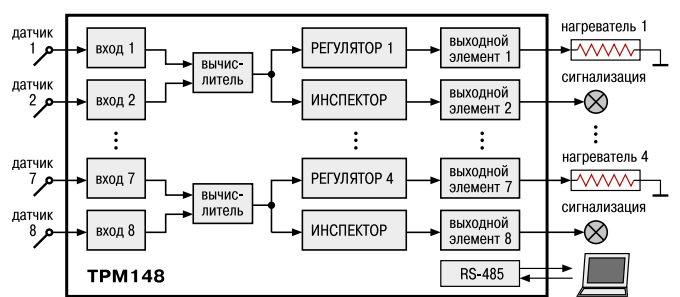
Модификация 1. 8 каналов регулирования физических величин по ПИД- или ON/OFF-закону. Количество каналов может быть уменьшено программным путем.



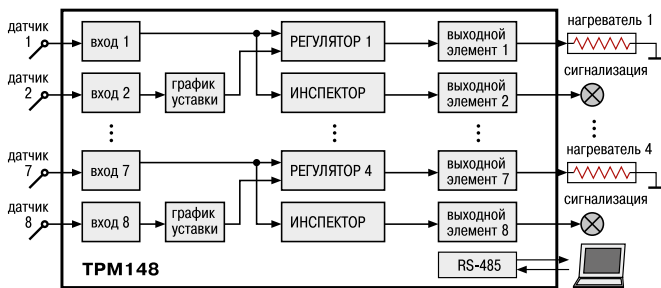
Модификация 2. 8 каналов контроля нахождения физической величины в допустимом диапазоне. К выходам подключаются сигнальные лампы, звонки и т.п.



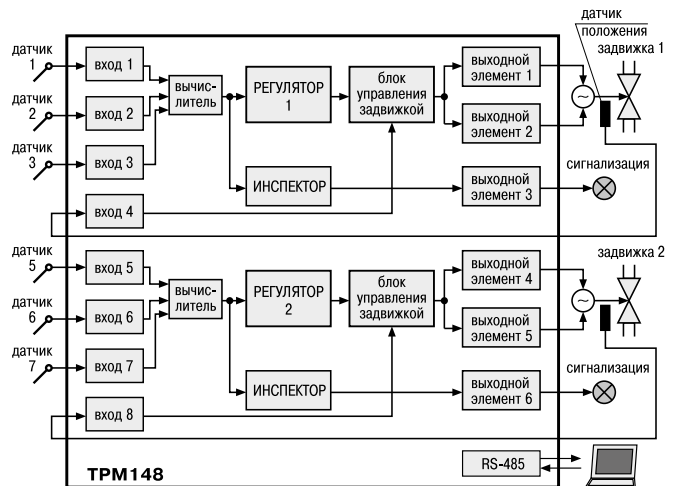
Модификация 3. 4 канала управления 3-позиционными исполнительными механизмами (задвижками, заслонками, жалюзи и т. д.). Возможно регулирование как с датчиком положения ИМ, так и без него.



Модификация 4. 4 канала регулирования по ПИД- или ON/OFF-закону. Параллельно – контроль нахождения регулируемой величины в заданном диапазоне. Регулируемая величина может быть вычислена по результатам измерений одного или двух входов.



Модификация 5. 4 канала регулирования по ПИД- или ON/OFF-закону. Параллельно – контроль нахождения регулируемой величины в заданном диапазоне. Кроме того, проводится коррекция уставки по графику зависимости от измеряемой на соседнем входе физической величины.



Модификация 6. 2 канала регулирования 3-позиционными ИМ (задвижками, заслонками, жалюзи и т. д.). Регулируемая величина может быть вычислена по результатам измерений трех входов. Имеется вход для подключения датчика положения. В каждом канале осуществляется контроль нахождения регулируемой величины в заданном диапазоне.

КОМПЛЕКТНОСТЬ

- Прибор ТРМ148
- Руководство по эксплуатации
- Паспорт / Гарантийный талон
- Комплект крепежных элементов

ОБОЗНАЧЕНИЕ ПРИ ЗАКАЗЕ

Модификации с однотипными выходами

ОВЕН ТРМ148-Х.Х

Типы выходов 1...8:

- Р** – 8 реле электромагнитных
- К** – 8 транзисторных оптопар
- С** – 8 симисторных оптопар
- Т** – 8 выходов для управления твердотельным реле
- И** – 8 ЦАП 4...20 мА

Тип корпуса:

- Щ7** – щитовой, 169×138×50 мм, IP54 со стороны передней панели
- Щ4** – щитовой (при заказе не указывается), 96×96×145 мм, IP54 со стороны передней панели

Модификации с выходами различных типов

ОВЕН ТРМ148-Х Х Х Х Х Х Х Х

Типы выходов 1...8:
Р, К, С, Т, И, У в различных комбинациях

Тип корпуса:
Щ7 – щитовой Щ7
 – щитовой Щ4 (при заказе не указывается)

ВНИМАНИЕ! Выходы типа У могут быть установлены только на последних 4-х позициях.

Пример обозначения: **ТРМ148-ИИТСККРУ** (правильно) **ТРМ148-УРККСТИИ** (неправильно)

Различные типы выходных устройств указываются только в такой последовательности:
И → Т → С → К → Р → У

ОВЕН МПР51

Регулятор температуры и влажности,
программируемый по времени



Щ4 щитовой
96×96×145 мм
IP54 со стороны
передней панели



RS-485

Протокол Modbus

Протокол ОВЕН



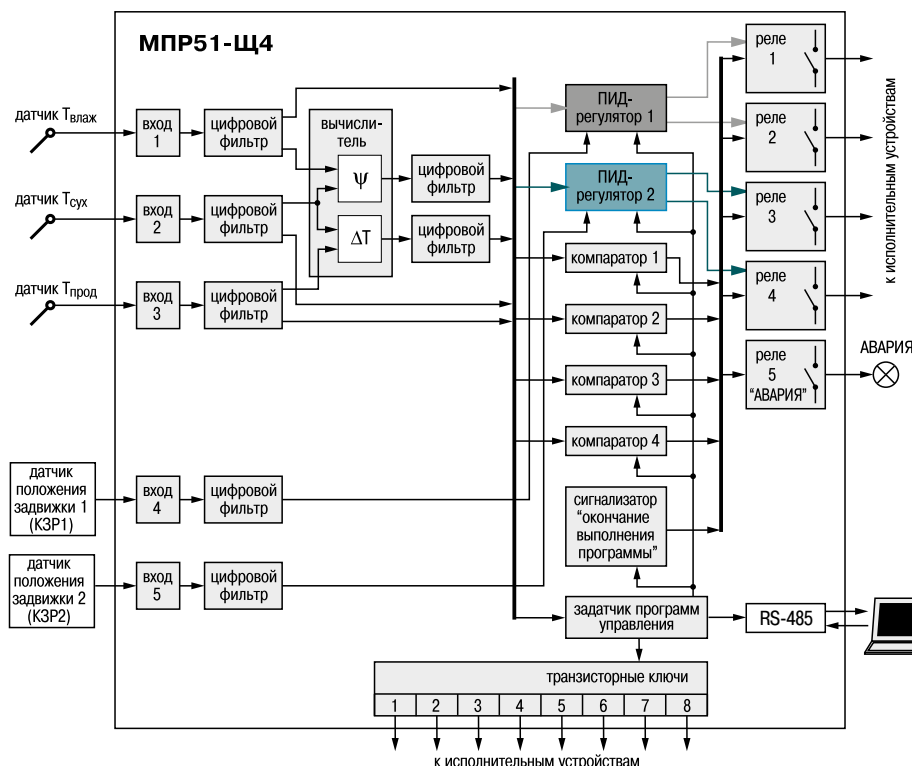
ТУ 3434-001-46526536-03

Декларация о соответствии ТР Таможенного союза
Государственный реестр средств измерений

Предназначен для управления многоступенчатыми температурно-влажностными режимами технологических процессов при производстве мясных и колбасных изделий, в хлебопекарном производстве, в инкубаторах, термо- и климатокамерах, варочных и сушильных шкафах, при сушке древесины, изготовлении железобетонных конструкций и пр.

- Измерение трех параметров:
 - температуры камеры («сухого» термометра) $T_{\text{сух}}$;
 - температуры «влажного» термометра $T_{\text{влаж}}$;
 - температуры продукта $T_{\text{прод}}$.
- Вычисление двух дополнительных параметров:
 - разности температур $\Delta T = T_{\text{сух}} - T_{\text{прод}}$;
 - влажности Ψ психрометрическим методом (по показаниям «сухого» и «влажного» термометров).
- Два ПИД-регулятора для поддержания любых двух из пяти вышеперечисленных величин.
- Четыре выходных реле для подключения ТЭНов, охлаждающих систем, задвижек и других исполнительных устройств.
- Регулирование по заданной пользователем программе.
- Дополнительное реле и 8 транзисторных ключей:
 - для сигнализации об аварии и об окончании выполнения программы;
 - для управления дополнительным оборудованием.
- Автонастройка ПИД-регуляторов.
- Уровни защиты настроек прибора для разных групп специалистов (наладчиков, технологов и т. д.).
- Интерфейс RS-485 по заказу.
- Конфигурирование на ПК с помощью программы-конфигуратора (для подключения к ПК используется специальный кабель).

ФУНКЦИОНАЛЬНАЯ СХЕМА ПРИБОРА



ОПИСАНИЕ ПРИБОРА МПР51-Щ4

Входы для измерения температур

Датчики температуры $T_{\text{сух}}$, $T_{\text{влаж}}$ и $T_{\text{прод}}$ подключают ко входам 1...3. Прибор имеет две модификации входов:

- для подключения датчиков ТСМ/ТСП сопротивлением 50 Ом;
- для подключения датчиков ТСМ/ТСП сопротивлением 100 Ом, а также Pt100.

Использование датчиков положения задвижки

МПР51-Щ4 может управлять задвижками с использованием резистивных датчиков положения, которые подключаются ко входам 4 и 5.

Точное регулирование температуры и влажности

МПР51-Щ4 имеет в своем составе два ПИД-регулятора, которые обеспечивают точное поддержание любых двух из пяти измеренных и вычисленных параметров: $T_{\text{сух}}$, $T_{\text{влаж}}$, $T_{\text{прод}}$, Ψ и ΔT .

Выходные устройства для управления исполнительными механизмами и сигнализации

Для регулирования в МПР51-Щ4 используются 4 двухпозиционных нормально-разомкнутых реле 4 А 220 В, которые попарно закреплены за ПИД-регуляторами. ПИД-регуляторы могут управлять различными исполнительными механизмами:

- двухпозиционным (ТЭНом, охладителем) с использованием одного э/м реле;
- трехпозиционным (задвижкой) с использованием двух э/м реле.

Для управления дополнительным оборудованием либо для сигнализации о ходе технологического цикла можно использовать пятое реле «Авария» или 8 транзисторных ключей с открытым коллектором.

Любое незадействованное реле может использоваться одним из компараторов для сигнализации о выходе контролируемой величины за заданные пределы или для двухпозиционного регулирования.

Диагностика и контроль прохождения технологического процесса

Прибор выдает сигнал «Авария» замыканием контактов пятого реле прибора и свечением светодиода «Авария»:

- при выходе любого из регулируемых параметров за заданные пределы;
- при обрыве или коротком замыкании датчика;
- при диагностировании невозможности продолжения работы;
- по окончании выполнения программы.

В случае временного отключения питания во время выполнения программы дальнейшие действия прибора определяются по заданному пользователем алгоритму.

Регулирование по заданной пользователем программе

Изменение параметров регулирования осуществляется по заданной пользователем программе, состоящей из последовательности шагов. На каждом шаге программы могут быть заданы:

- входная величина (из пяти возможных) для каждого ПИД-регулятора;
- уставки поддерживаемых температур и влажности;
- условия перехода к следующему шагу — по времени и/или по достижении заданного значения температуры (влажности);
- скорость выхода на уставку;
- режимы следования импульсов для транзисторных ключей.

Программы запоминаются в энергонезависимой памяти прибора, а затем используются по выбору пользователя. Количество программ, хранящихся в памяти прибора, зависит от числа шагов в каждой из них. Количество шагов в программе задается пользователем. Всего прибор может хранить от 60 программ по 7 шагов каждая до 5 программ по 99 шагов каждая.

Программирование и защита настроек

Значения параметров задаются с помощью кнопок на лицевой панели прибора. Для каждой группы специалистов (наладчиков, технологов и т. д.) имеется своя группа параметров, доступ к которой возможен только через пароль. Существует возможность задания и изменения параметров МПР51-Щ4 с помощью программы-конфигуратора на ПК. Для этого прибор необходимо подключить к ПК с помощью **специального кабеля**.

Регистрация данных на ПК

В приборе предусмотрена возможность регистрации хода технологического процесса на ПК. Для регистрации можно использовать SCADA-систему Owen Process Manager или какую-либо другую программу.

Подключение прибора к ПК осуществляется по интерфейсу RS-485 через адаптер OVEN AC4. Для этого прибор должен быть в модификации с интерфейсом RS-485.

Компания OVEN бесплатно предоставляет для МПР-51-Щ4:

- драйвер для Trace Mode;
- OPC-сервер для подключения прибора к любой SCADA-системе или другой программе, поддерживающей OPC-технологии;
- библиотеки WIN DLL для быстрого написания драйверов.

ТЕХНИЧЕСКИЕ ХАРАКТЕРИСТИКИ

Параметр	Значение
Напряжение питания	150...242 В перем. тока частотой 47...63 Гц или 210...300 В пост. тока
Диапазон измерения при использовании (в скобках – дискретность измерений):	
– датчика ТСМ	-50...+200 °С (0,1 °С)
– датчика ТСП	-80...+750 °С (0,1 °С)
– датчика положения задвижки	0...100 % (1 %)
Предел основной приведенной погрешности измерения входного параметра (без учета погрешности датчика)	±0,5 %
Количество входных каналов, из них:	5
– температуры	3
– положения задвижки	2
Количество каналов регулирования	2
Количество выходных реле	5
Количество выходных транзисторных ключей	8
Период следования управляющих импульсов на выходе регулятора	1...120 с
Максимально допустимый ток нагрузки устройств управления:	
– э/м реле (при ~220 В или =30 В)	4 А
– транзисторного ключа (при постоянном напряжении =50 В)	200 мА
Интерфейс связи с ПК (по заказу)	RS-485
Тип корпуса	щитовой Щ4
Габаритные размеры	96x96x145 мм
Степень защиты корпуса со стороны передней панели	IP54

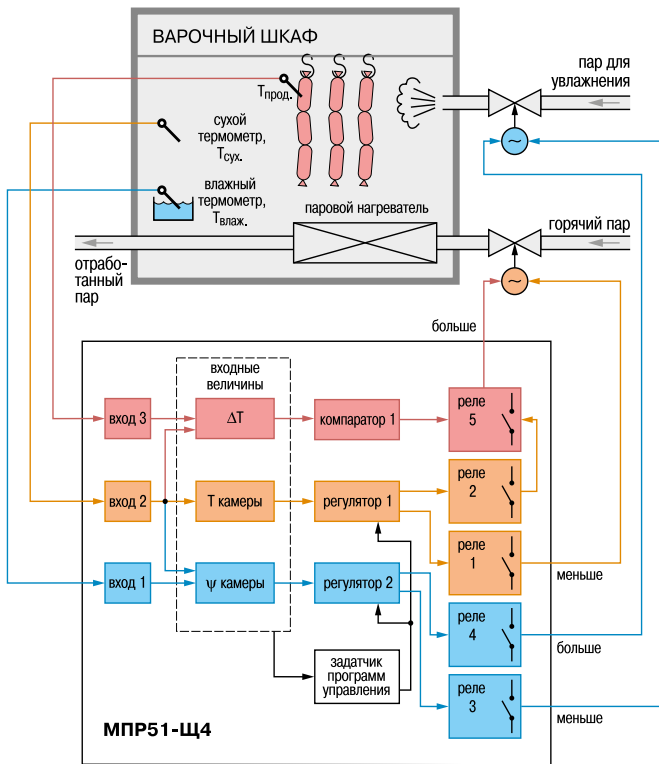
УСЛОВИЯ ЭКСПЛУАТАЦИИ

- Температура окружающего воздуха: +1...+50 °С.
- Атмосферное давление: 84...106,7 кПа.
- Относительная влажность воздуха (при +35 °С) – 30...80 %

РЕКОМЕНДУЕМЫЕ ДАТЧИКИ

Контролируемый параметр	Рекомендуемый термопреобразователь OVEN	
	Тип входа 01	Тип входа 03
$T_{\text{сух}}$	ДТС035-50М.В3.120	ДТС035-100М.В3.120
$T_{\text{влаж}}$	ДТС035-50М.В3.120	ДТС035-100М.В3.120
$T_{\text{прод}}$	ДТС174-50М.В3.100	ДТС174-100М.В3.100

ПРИМЕРЫ ПРИМЕНЕНИЯ МПР51



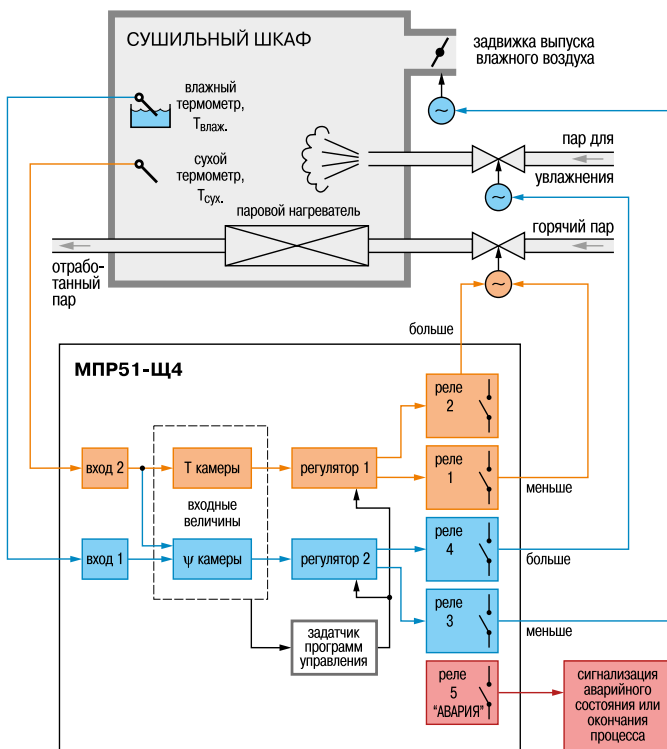
Пример 1. Управление температурно-влажностным режимом варочного шкафа

Технология изготовления некоторых вареных колбас требует соблюдения особого температурного режима, суть которого заключается в необходимости поддержания заданной разности температур ΔT в камере ($T_{\text{сух}}$) и внутри продукта. Превышение этой величины может привести к разрыву оболочки батонов и порче продукции.

Для выполнения условия $\Delta T \leq A$, где $\Delta T = T_{\text{сух}} - T_{\text{прод}}$; A — максимально допустимая разность температур, в МПР51-Щ4 используется компаратор 1, который в случае превышения ΔT заданного значения блокирует включение реле 2, подающего пар для нагрева камеры.

Пример блока программы для поддержания компаратором 1 заданной величины ΔT

Значение параметра	Комментарии
c01=004	Входная величина компаратора равна $\Delta T = T_{\text{сух}} - T_{\text{прод}}$
c02=005	Выходом компаратора 1 является реле 5
c03=20	Значение верхней уставки компаратора 1 равно 20 °C
c04=18	Значение нижней уставки компаратора 1 равно 18 °C
c05=001	Логика работы компаратора 1: по достижении $\Delta T=20$ (верхняя уставка) компаратор блокирует включение реле 2 (реле 5 разомкнуто); по достижении $\Delta T=18$ (нижняя уставка) компаратор снимает блокировку реле 2 (реле 5 замкнуто)
c06=000	Блокировка срабатывания компаратора до 1-го достижения уставки в начале программы отключена
c07=001	Блокировка срабатывания компаратора до 1-го достижения уставки в начале шага отключена



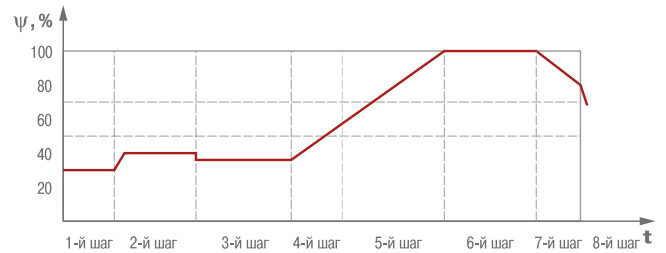
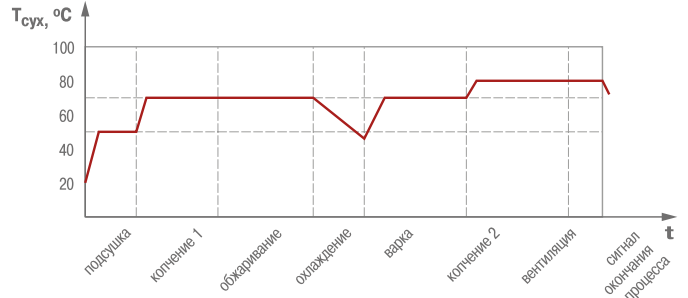
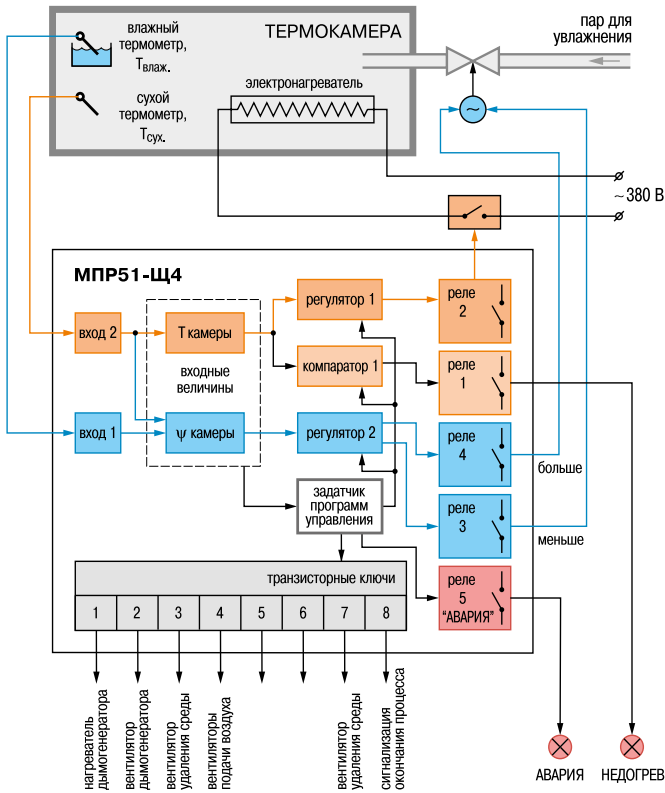
Пример 2. Управление температурно-влажностным режимом в процессе сушки

Процесс сушки состоит из нескольких последовательных этапов с определенной длительностью, во время которых температура и влажность поддерживаются постоянными.

Для поддержания температуры в сушильном шкафу используется паронагреватель, через который пропускается горячий пар.

Для управления количеством проходящего пара используются реле 1 и реле 2. Два других реле задействованы в управлении подачи пара для поддержания влажности: реле 4 управляет положением клапана, подающего пар, а реле 3 управляет задвижкой выпуска влажного воздуха. Реле 5 используется для сигнализации об аварии и об окончании процесса сушки.

ПРИМЕРЫ ПРИМЕНЕНИЯ МПР51



Графики температуры и влажности заданного температурно-влажностного режима

Пример 3.

Управление температурно-влажностным режимом при термической обработке мясopодуlков в термокамере

При термообработке и копчении мясopодуlков в термокамере требуется не только точное поддержание определенной температуры и влажности на каждой стадии процесса, но и периодическое включение дополнительных устройств, например, дымогенератора или вентилятора. Для этого, помимо реле 2 для управления ТЭНОм и двух реле (реле 3 и реле 4), обеспечивающих непрерывное поступление пара в камеру, в схеме задействованы транзисторные ключи для управления вспомогательными устройствами.

СХЕМЫ ПОДКЛЮЧЕНИЯ

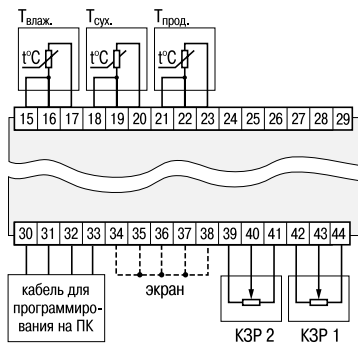


Схема подключения измерительных датчиков и датчиков положения задвижек

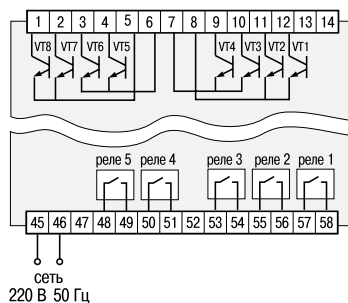


Схема подключения транзисторных ключей и выходных устройств

ОБОЗНАЧЕНИЕ ПРИ ЗАКАЗЕ

ОВЕН МПР51-Щ4.X.X

Тип ввода:

- 01** – ТС 50 для подключения датчиков типа ТСМ 50М/Сu50 или ТСП 50П/Рt50
- 03** – ТС 100 для подключения датчиков типа ТСМ 100М/Сu100 или ТСП 100П/Рt100

Интерфейс RS-485:

RS – указывается при заказе модификации прибора с интерфейсом RS-485

Дополнительно поставляется

кабель для программирования МПР51-Щ4 на ПК

КОМПЛЕКТНОСТЬ

- Прибор МПР51
- Руководство по эксплуатации
- Паспорт / Гарантийный талон

ПРОГРАММИРУЕМЫЕ ПАРАМЕТРЫ

Обознач.	Название	Допустимые значения	Комментарии
Уровень L1. Параметры программы технолога			
Параметры программ			
H01	Количество шагов в программе	001...099	—
H02	Номер шага программы, который явл. начальным шагом цикла	000...099	—
Параметры компараторов С1... С4			
c01	Входная величина компаратора	001 002 003 004 005 006 007	Температура продукта ($T_{\text{прод.}}$), [град.] Температура камеры (сухого термометра, $T_{\text{сух.}}$), [град.] Температура влажного термометра ($T_{\text{влаж.}}$), [град.] $\Delta T = T_{\text{сух.}} - T_{\text{прод.}}$, [град.] Относительная влажность Ψ , [%] Входная величина 1-го регулятора Входная величина 2-го регулятора
c02	Выход компаратора	000 001...004 005 006	Выход компаратора отключен 1...4-е реле 5-е реле, светодиод «Авария» не горит 5-е реле, светодиод «Авария» горит
c03	1-я (верхняя) уставка компаратора	-99...+999 0...99	[град.] [%]
c04	2-я (нижняя) уставка компаратора	-99...+999 0...99	[град.] [%]
c05	Логика работы компаратора	000 001 002 003	Реле замыкается при значении контролируемой величины, большем верхней уставки, а размыкается — при меньшем нижней уставки Реле замыкается при значении величины, меньшем нижней уставки, а размыкается — при большем верхней уставки Реле замыкается при значении контролируемой величины, находящемся между нижней и верхней уставками Реле замыкается при выходе значения контролируемой величины за пределы, заданные верхней и нижней уставками
c06	Блокировка срабатывания компаратора до 1-го достижения уставки в начале программы	000 001	Откл. Вкл.
c07	Блокировка срабатывания компаратора до 1-го достижения уставки в начале шага	000 001	Откл. Вкл.
c08	Блокировка срабатывания компаратора до снятия внешнего воздействия	000 001	Откл. Вкл.
c09	Время задержки срабатывания компаратора	000...999	[с]
c10	Время задержки отпущения компаратора	000...999	[с]
Параметры шагов			
p01... p08	Режимы 1-го...8-го транзисторных ключей на данном шаге	000 001 002...015	Ключ не замкнут (транзистор закрыт) Ключ замкнут непрерывно (транзистор открыт) 1...14-й импульсные режимы работы ключа, задаваемые в параметрах F02... F15 (F.02... F.15)
Y01	Условие перехода к следующему шагу	000 001 002 003	По достижении установленного в параметре Y02 значения температуры или влажности По достижении установл. в параметрах Y04 и Y05 времени По выполнении условий 000 и 001 По выполнении условий 000 или 001
Y02	Условия перехода к следующему шагу по температурам или влажности	001 (002) 003 (004) 005 (006) 007 (008) 009 (010)	$T_{\text{прод.}} > T_{\text{уст.прод.}}$ ($T_{\text{прод.}} < T_{\text{уст.прод.}}$), [град.] $T_{\text{сух.}} > T_{\text{уст.сух.}}$ ($T_{\text{сух.}} < T_{\text{уст.сух.}}$), $T_{\text{влаж.}} > T_{\text{уст.влаж.}}$ ($T_{\text{влаж.}} < T_{\text{уст.влаж.}}$), [град.] $\Delta T > \Delta T_{\text{уст.}}$ ($\Delta T < \Delta T_{\text{уст.}}$), [град.] $\Psi > \Psi_{\text{уст.}}$ ($\Psi < \Psi_{\text{уст.}}$), [%]
Y03	Уставка условия перехода к следующему шагу по температурам или влажности	-99...+999	в диапазоне измерения датчиков
Y04	Длительность шага	0...60	[ч]
Y05	Длительность шага	0...59	[мин]
Параметры 1-го (2-го) регуляторов на данном шаге			
E01 (E.01)	Входная величина регулятора	001 002 003 004 005	Температура продукта, [град.] Температура сухого термометра в камере, [град.] Температура влажного термометра, [град.] $\Delta T = T_{\text{сух.}} - T_{\text{прод.}}$, [град.] Относительная влажность Ψ , [%]
E02 (E.02)	Уставка входной величины (целая часть) — XXX.	-99...+999 0...99	[град.], пользователь задает только [%] целую часть уставки XXX.X
E03 (E.03)	Уставка входной величины (дробная часть) — .00X	00.0...00.9 00.1...00.9	[град.], пользователь задает только [%] дробную часть уставки XXX.X
E04 (E.04)	Скорость выхода на уставку	00.0...99.9	[град./мин]; [%/мин]
E05 (E.05)	Знак скорости выхода на уставку	000 001	Положительный (рост входной величины) Отрицательный (снижение входной величины)
Уровень L2. Общие параметры			
Scr	Параметр секретности	001 002 003	Вход в уровень только через пароль Вход в уровень по паролю для записи, без пароля для чтения Вход в уровень без установки пароля для чтения и записи
Параметры импульсных режимов транзисторных ключей			
F02 ... F15	Длительность импульса 1...14-го режимов	000...999	[с]
F.02... F.15	Длительность паузы между импульсами 1...14-го режимов	000...999	[с]
Коррекция показаний термометров			
Сдвиг характеристики датчика			
1с1	для термометра продукта	000...51.1	Прибавляется к измеренному значению, [ед. измер.]
2с1	для сухого термометра		
3с1	для влажного термометра		
Знак сдвига характеристики			
1с2	для термометра продукта	000	Положительный
2с2	для сухого термометра	001	Отрицательный
3с2	для влажного термометра		

ПРОГРАММИРУЕМЫЕ ПАРАМЕТРЫ

(продолжение таблицы)

Обознач.	Название	Допустимые значения	Комментарии
Наклон характеристики датчика			
1с3 2с3 3с3	для термометра продукта для сухого термометра для влажного термометра	000...25.5	Умножается на измеренное значение, [% от измер. велич.]
Параметры цифровых фильтров			
d01... d03	Постоянные времени цифровых фильтров влажного, сухого термометров и термометра продукта, соответственно	000...064	[с]
d05, d06	Пост. времени фильтров датч. положения задвижек 1 и 2	000...064	[с]
Основные параметры работы прибора			
o01	Тип температурных датчиков, подключаемых к прибору	000 001 002 003	TСМ Cu50/Cu100 ($\alpha=0,00426 \text{ }^\circ\text{C}^{-1}$) TСП Pt50/Pt100 ($\alpha=0,00385 \text{ }^\circ\text{C}^{-1}$) TСП 50П/100П ($\alpha=0,00391 \text{ }^\circ\text{C}^{-1}$) TСМ 50М/100М ($\alpha=0,00428 \text{ }^\circ\text{C}^{-1}$)
o02	Индикация десятых долей измеренной величины на индикаторе «ПАРАМЕТР»	000 001	Индикация без десятых долей Индикация с десятичными долями
o03	Управление индикатором «ВЛАЖНОСТЬ»	000 001	Индикатор указывает номер программы Индикатор указывает влажность
o04	Количество индицируемых параметров на индикаторе «ПАРАМЕТР»	001 002 003 004 005	Индцируется только T _{сух.} Индцируется T _{сух.} и T _{влаж.} Индцируется T _{сух.} , T _{влаж.} и T _{прод.} Индцируется T _{сух.} , T _{влаж.} , T _{прод.} и положение задвижки 1 Индцируется T _{сух.} , T _{влаж.} , T _{прод.} , полож. задвижек 1 и 2
o05	Использование коэффициентов калибровок	000 001	Используется коэфф. калибровки отдельно для входа 1, входа 2 и отдельно для входа 3 Использ. коэфф. калибр. входа 1 для всех 3-х термометров
o06	Психрометрический коэфф., для вычисления влажности	064...080	Зависит от внешних условий
o07	Поведение прибора после появления пропавшего напряжения сети питания 220 В	001 002 003 004 005	Продолжение работы с момента пропадания питания Аварийный останов (со срабатыванием реле 5) Неаварийный останов (переход в режим «Останов») Продолжение, если T _{сух.} (T _{влаж.} , T _{прод.}) < T _{откл.} - T _{вкл.} , если >, то аварийный останов ¹ Продолжение, если T _{сух.} (T _{влаж.} , T _{прод.}) < T _{откл.} - T _{вкл.} , если >, то неаварийный останов
o08	Значение (T _{откл.} - T _{вкл.}) / T _{откл.} -100 %, необходимое для задания значений 004, 005 предыдущего параметра o07	0...99	[%]
o09	Скорость обмена данными с компьютером по последовательному порту RS-232	000 001 002 003 004 005 006 007	300 бод (бит/с) 600 бод 1200 бод 2400 бод 4800 бод 9600 бод 14400 бод 19200 бод
o10	Тип разбиения памяти на программы и шаги	000 001 002 003 004 005 006 007	Количество программ 60 30 20 15 12 10 6 5 Количество шагов 7 16 25 34 43 52 88 99
o11	Тип переключения каналов индикации	000 001	Автоматическое переключение Ручное переключение
Параметры 1-го (2-го) ПИД-регуляторов			
P01 (P.01)	Постоянная времени дифференцирования	000...999	[с]
P02 (P.02)	Постоянная времени интегрирования	000...999	[с]
P03 (P.03)	Полоса пропорциональности	000...999 0...99	[град] [%]
P04 (P.04)	Период следования выходных импульсов	000...120	[с]
P05 (P.05)	Зона действия интегральной составляющей	000...999	[град]
P06 (P.06)	Ограничение максимальной мощности	000...99	[%]
P07 (P.07)	Тип исполнительного устройства на выходе регулятора	000 001 002 003 004 005 006 007	Коммутирует свои реле: одно – «нагреватель», другое – «холодильник» Регулятор отключен Коммутирует свое реле как «нагреватель» Коммутирует свое реле как «холодильник» Управляет задвижкой по прямо пропорциональному закону Управляет задвижкой по обратно пропорциональному закону Управляет задвижкой по прямо пропорциональному закону с обратной связью по положению Управляет задвижкой по обратно пропорциональному закону с обратной связью по положению
P08 (P.08)	Зона нечувствительности	000...099 0...99	[град] [%]
Уровень L3. Самонастройки 1-го (2-го) ПИД-регуляторов			
SLF (SLF.)	Входная величина, для которой производится самонастройка	001 002 003 004 005	Температура T _{прод.} Вход T _{сух.} Вход T _{влаж.} $\Delta T = T_{сух.} - T_{прод.}$ Относительная влажность Ψ
Уровень L4. Калибровки датчиков			
CAL	Калибровки входов термодатчиков и датчиков положения	001 002 003 004 005 006	Калибровка входа 1 Калибровка входа 2 Калибровка входа 4 при полностью закрытой задвижке 1 Калибровка входа 4 при полностью открытой задвижке 2 Калибровка входа 5 при полностью открытой задвижке 2 Калибровка входа 5 при полностью закрытой задвижке 2

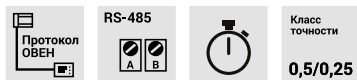
ОВЕН ТРМ151

Универсальный двухканальный программный ПИД-регулятор



Щ1 щитовой
96×96×70 мм
IP54 со стороны передней панели

Н настенный
105×130×65 мм
IP44



EAC TU 4217-027-46526536-2011
Декларация о соответствии ТР Таможенного союза
Государственный реестр средств измерений
G Свидетельство о типовом одобрении Российского морского регистра судоходства

ОПИСАНИЕ ПРИБОРА

Универсальные входы

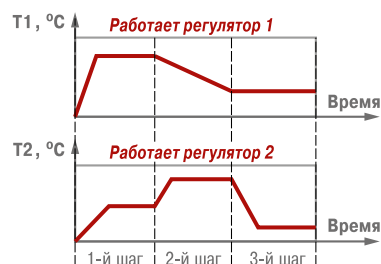
ТРМ151 имеет два универсальных входа, к которым можно подключать датчики разного типа:

- термопреобразователи сопротивления типа ТСМ/ТСП/ТСН;
- термопары ТХК(L), ТХА(K), ТЖК(J), ТНН(N), ТПП(R), ТПП(S), ТПР(B), ТВР(A-1,2,3), ТМК(T);
- датчики с унифицированным выходным сигналом тока 0(4)...20 мА, 0...5 мА или напряжения 0...1 В, -50...+50 мВ;
- датчики положения задвижки (резистивные или токовые);
- «сухие» контакты.

Вычисление функций от измеренных величин

ТРМ151 может вычислять целый ряд функций от величин, измеренных на входах:

- относительную влажность психрометрическим методом;
- квадратный корень из измеренной величины;
- разность измеренных величин;
- среднее арифметическое измеренных величин;
- минимальное и максимальное значения измеренных величин;
- взвешенную сумму и частное измеренных величин.



Пример программы для двухканального регулятора ТРМ151-01

Предназначен для создания систем управления различного уровня сложности — от контуров локального регулирования до комплексных систем управления объектами с интеграцией в АСУ.

- Линейка стандартных модификаций для наиболее распространенных технологических процессов.
- Два встроенных универсальных входа и два выхода.
- Программное управление различными исполнительными механизмами:
 - 2-позиционными (ТЭНы, двигатели);
 - 3-позиционными (задвижки, краны);
 - дополнительными устройствами (заслонки, жалюзи, дымо- или парогенераторы и т. п.).
- Широкие возможности конфигурирования на ПК или с передней панели прибора:
 - различные уровни доступа для оператора, технолога и наладчика системы;
 - для каждой стандартной модификации прибора – свой удобно организованный набор параметров.
 - программы быстрого старта, разработанные специально для каждой модификации.
- Возможность быстрого доступа к уставкам при программировании прибора с передней панели.
- Встроенный интерфейс RS-485 (протокол ОВЕН).
- Интерфейс RS-485 совместно с модулем МСД-200 позволяет архивировать измеряемые параметры.

Регулирование по программе, заданной технологом

В ТРМ151 одновременно могут работать 1 или 2 канала регулирования измеренной или вычисленной величины.

ТРМ151 управляет технологическим процессом по программе, которая представляет собой последовательность шагов, например:

- нагрев или охлаждение до заданной температуры или в течение заданного времени (с необходимой скоростью);
- поддержание температуры на уровне уставки в течение заданного времени;
- поддержание температуры на уровне уставки до тех пор, пока измеряемая величина в одном из каналов не достигнет заданного значения.

Для каждого шага программы задаются уставки, параметры регулирования и условия перехода на следующий шаг.

ТРМ151 может иметь 12 программ по 10 шагов в каждой. Также можно создать программу с бесконечным числом циклов или «сцепить» несколько программ в одну, что позволяет описать технологический процесс практически любой сложности.

Режимы работы регуляторов

Регуляторы ТРМ151 могут работать в двух режимах:

- **двухпозиционное регулирование** (включение/выключение выходных устройств в соответствии с заданной логикой);
- **ПИД-регулирование**, позволяющее с высокой точностью управлять сложными объектами.

В приборе реализована функция автонастройки ПИД-регуляторов, избавляющая пользователей от трудоемкой операции ручной настройки.

Выходные элементы

В приборе в зависимости от заказа могут быть установлены 2 выходных элемента в любых сочетаниях:

- реле 4 А 220 В;
- транзисторные оптопары п-р-п-типа 400 мА 60 В;
- симисторные оптопары 50 мА 300 В;
- ЦАП «параметр–ток 4...20 мА»;
- ЦАП «параметр–напряжение 0...10 В»;
- выход 4...6 В 50 мА для управления твердотельным реле.

Управление 2- и 3-позиционными исполнительными механизмами
 ТРМ151 может производить регулирование 2- (ТЭНы, двигатели) и 3- позиционными (завдвижки, краны) исполнительными механизмами.

Контроль прохождения технологического процесса и работоспособности системы регулирования

- ТРМ151 может контролировать:
- нахождение регулируемой величины в заданных пределах (для этого служит блок «инспектор»);
 - работоспособность измерителей (проверка на обрыв, замыкание, выход за допустимый диапазон и т. д.)
 - работоспособность выходных элементов (LBA-авария).

При этом ТРМ151 анализирует критичность аварийной ситуации. Например, на определенном шаге программы технолога произошел обрыв датчика, который не задействован на данном шаге. Прибор в этом случае, не останавливая выполнение программы, сигнализирует о неисправности, позволяя ее вовремя устранить без прерывания технологического цикла. Однако если произошла поломка нужного в данный момент измерителя, то ТРМ151 останавливает программу технолога и переводит объект в режим АВАРИЯ. При этом в режиме АВАРИЯ все выходные устройства не отключаются, а переходят на заранее заданную аварийную мощность.

Генераторы импульсов для выходных устройств

В технологическом процессе могут быть задействованы устройства, которые не осуществляют регулирования, но требуют периодического включения на определенном этапе. Это дымо- или парогенераторы, жалюзи систем вентиляции и т. д. ТРМ151 позволяет управлять такими устройствами, задавая им интервалы включения и выключения на определенном шаге программы.

Регулирование разных величин с помощью одного исполнительного механизма

В некоторых случаях может возникнуть необходимость регулирования на разных шагах программы различных входных величин с использованием одного и того же исполнительного механизма. Например, с помощью одного ТЭНа на первом шаге можно регулировать температуру, а на втором – разность температур. ТРМ151 позволяет реализовать такую возможность. Для этого в приборе для каждой входной величины конфигурируют свой регулятор, а затем на разных шагах программы к выходу прибора подключают разные регуляторы.

Интерфейс связи RS-485

В ТРМ151 установлен модуль интерфейса RS-485, организованный по стандартному протоколу ОВЕН. Интерфейс RS-485 позволяет:

- конфигурировать прибор на ПК (программа-конфигуратор предоставляется бесплатно);
- передавать в сеть текущие значения измеренных величин, выходной мощности регулятора, параметров программы технолога, а также любых программируемых параметров;
- получать из сети оперативные данные для генерации управляющих сигналов.

Подключение ТРМ151 к ПК производится через адаптер ОВЕН АС3-М или АС4-М. При интеграции ТРМ151 в АСУ ТП в качестве программного обеспечения можно использовать SCADA-систему Owen Process Manager или какую-либо другую программу.

Компания ОВЕН бесплатно предоставляет для ТРМ151:

- драйвер для Trace Mode;
- OPC-сервер для подключения прибора к любой SCADA-системе или другой программе, поддерживающей OPC-технологии;
- библиотеки WIN DLL для быстрого написания драйверов.

Программы конфигурирования

Так как прибор обладает широкими возможностями, его настройка может превратиться в довольно сложную задачу. Для облегчения конфигурирования ТРМ151 компанией ОВЕН разработана специальная программа для ПК. Программа «Конфигуратор ТРМ151» имеет 3 уровня доступа, защищенных паролями, – для наладчика системы, технолога и оператора. Для каждой стандартной модификации в программе представлен свой набор удобно сгруппированных параметров. Кроме того, в конфигураторе предусмотрена возможность регистрации хода технологического процесса. Для каждой стандартной модификации предлагается программа «Быстрый старт» с простым и понятным интерфейсом. Отвечая на предлагаемые программой вопросы, можно легко произвести первую настройку прибора.

ОБЩИЕ ТЕХНИЧЕСКИЕ ХАРАКТЕРИСТИКИ

Параметр	Значение
Напряжение питания	90...245 В перем. тока
Частота напряжения питания	47...63 Гц
Потребляемая мощность	не более 6 ВА
Количество входов для подключения датчиков	2
Время опроса одного входа	0,3 с
Количество выходных элементов	2
Интерфейс связи с компьютером	RS-485 (протокол ОВЕН)
Габаритные размеры и степень защиты корпуса: — настенный Н — щитовой Щ1	105×130×65 мм, IP44 96×96×70 мм, IP54 со стороны передней панели

ХАРАКТЕРИСТИКИ ВЫХОДНЫХ ЭЛЕМЕНТОВ

Обозн.	Тип выходного элемента	Электрические характеристики
Р	электромагнитное реле	4 А при 220 В 50 Гц (cos φ ≥ 0,4)
К	транзисторная оптопара п–р–п-типа	400 мА при 60 В
С	симисторная оптопара для управления однофазной нагрузкой	50 мА при 600 В (пост. откр. симистор) или 0,5 А (симистор вкл. с частотой не более 100 Гц и t _{имп.} = 5 мс)
И	цифроаналоговый преобразователь «параметр–ток» 4...20 мА	сопротивление нагрузки 0...900 Ом
У	цифроаналоговый преобразователь «параметр–напряжение» 0...10 В	сопротивление нагрузки более 2 кОм
Т	выход для управления твердотельным реле	выходное напряжение 4...6 В макс. выходной ток 50 мА

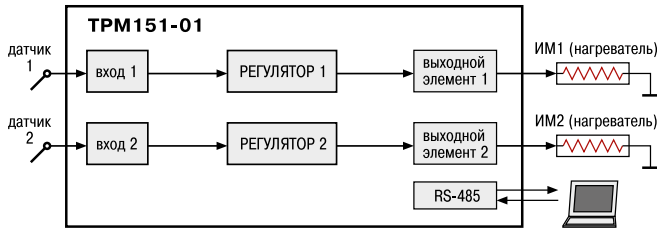
ХАРАКТЕРИСТИКИ ИЗМЕРИТЕЛЬНЫХ ДАТЧИКОВ

Тип датчика	Диапазон измерений	Дискретность показаний	Предел осн. привед. погрешн.
ТСМ Cu50/Cu100 (α=0,00426 °C ⁻¹)	-50...+200 °C	0,1 °C	0,25 %
ТСМ 50М/100М (α=0,00428 °C ⁻¹)	-190...+200 °C	0,1 °C	
ТСП 50П/100П, Pt50/Pt100 (α=0,00391 или 0,00385 °C ⁻¹)	-200...+750 °C	0,1 °C	
ТСП 500П/1000П, Pt500/Pt1000 (α=0,00391 или 0,00385 °C ⁻¹)	-200...+750 °C	0,1 °C	
ТСН 100Н/1000Н (α=0,00617 °C ⁻¹)	-60...+180 °C	0,1 °C	
ТСМ гр. 23 (R ₀ =53 Ом)	-50...+200 °C	0,1 °C	
ТХК (L)	-200...+800 °C	0,1 °C	
ТЖК (J)	-200...+1200 °C	1 °C	
ТНН (N), ТХА (K)	-200...+1300 °C	1 °C	
ТПП (S), ТПП (R)	0...+1750 °C	1 °C	
ТПР (B)	+200...+1800 °C	1 °C	0,5 %
ТВР (A-1)	0...+2500 °C	1 °C	
ТВР (A-2)	0...+1800 °C	1 °C	
ТВР (A-3)	0...+1600 °C	1 °C	
ТМК (T)	-200...+400 °C	0,1 °C	
Сигнал тока 0...5 мА, 0(4)...20 мА	0...100 %	0,1 %	
Сигнал напряжения -50...+50 мВ, 0...1 В	0...100 %	0,1 %	
Датчик положения задвижки: — резистивный 0,9 кОм, 2,0 кОм — токовый 0...5 мА, 0(4)...20 мА	0...100 % 0...100 %	1 % 0,1 %	

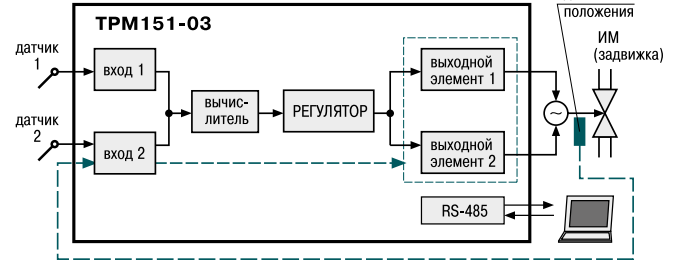
УСЛОВИЯ ЭКСПЛУАТАЦИИ

- Температура окружающего воздуха: +1...+50 °C.
- Атмосферное давление: 84...106,7 кПа.
- Отн. влажность воздуха (при +25 °C и ниже б/конд. влаги) – не более 80 %

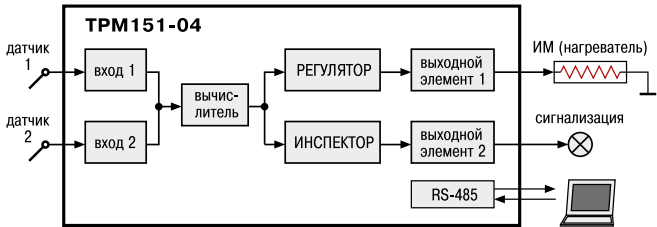
СТАНДАРТНЫЕ МОДИФИКАЦИИ ТРМ151 ДЛЯ РАСПРОСТРАНЕННЫХ ТЕХНОЛОГИЧЕСКИХ ПРОЦЕССОВ



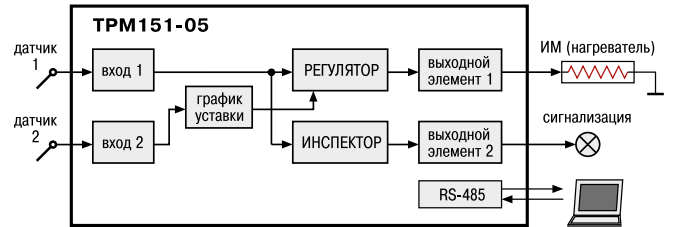
2 канала пошагового регулирования, каждый из которых подключен к своему выходному элементу. Регулятор может работать в режимах ПИД и ON/OFF



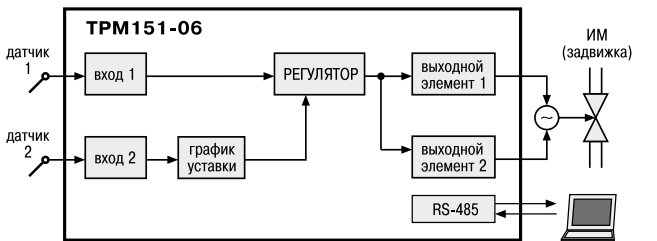
Одноканальное пошаговое регулирование задвижкой с датчиком положения или без него. Применяется в системах вентиляции, водоснабжения, в пищевой промышленности, может применяться как регулятор соотношения



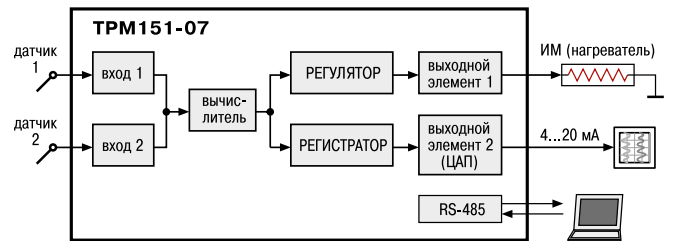
Одноканальное пошаговое регулирование по измеренной или вычисленной величине. Имеется блок контроля выхода величины за допустимый диапазон («инспектор»). Сигнал инспектора подается на выходной элемент 2, к которому подключается средство аварийной сигнализации (лампа, звонок и т. д.)



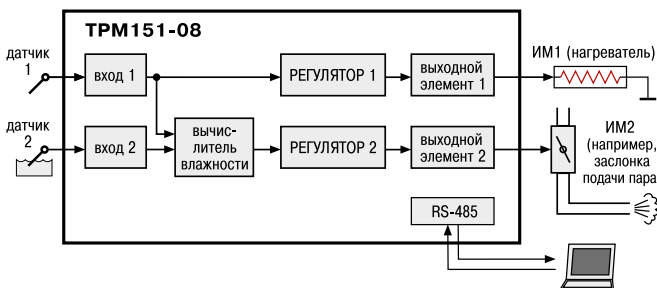
Одноканальное пошаговое регулирование, при этом уставка регулятора может быть скорректирована по определенной функции от значения, измеренного на входе 2. Также может быть подключен блок инспектора, соединенный со вторым выходом прибора. Применяется в погодозависимых системах отопления, многозонных электропечах, теплицах и инкубаторах



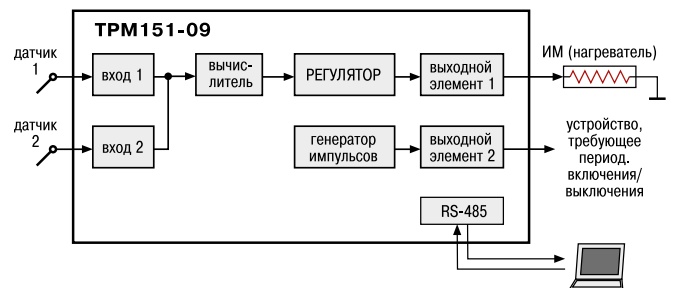
Одноканальное пошаговое регулирование задвижкой без датчика положения. При этом уставка регулятора может быть скорректирована по определенной функции от значения, измеренного на входе 2. Применяется в погодозависимых системах отопления, вентиляции, теплицах и инкубаторах, может применяться как регулятор соотношения



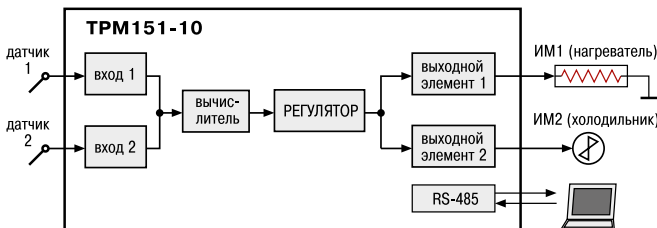
Одноканальное пошаговое регулирование по измеренной или вычисленной величине. Эта величина дублируется на ЦАП 4...20 мА, к которому подключается аналоговый регистратор. Применяется при автоматизации процессов, требующих регистрации на аналоговых самописцах



Одновременное пошаговое регулирование температуры и влажности. Вычисление влажности производится психрометрическим методом по температуре «сухого» и «влажного» термометров. Применяется при автоматизации климатических камер и теплиц

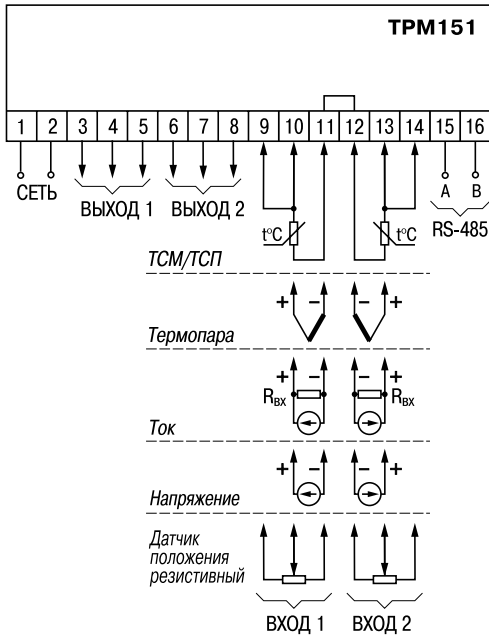


Одноканальное пошаговое регулирование по измеренной или вычисленной величине. На второй выход прибора можно на определенном шаге программы подать периодические импульсы. Применяется для автоматизации различных установок, требующих включения дополнительного или сигнального оборудования. Находит широкое применение в пищевой и лесной промышленности

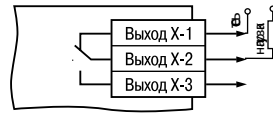


Одноканальное пошаговое регулирование с помощью системы «нагреватель – холодильник». Применяется для автоматизации климатических камер, систем вентиляции и кондиционирования

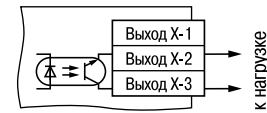
ОБЩАЯ СХЕМА ПОДКЛЮЧЕНИЯ ТРМ151



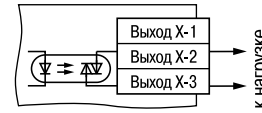
СХЕМЫ ПОДКЛЮЧЕНИЯ ВЫХОДНЫХ ЭЛЕМЕНТОВ



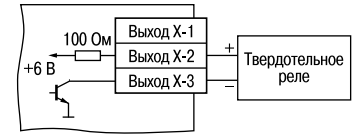
Выходной элемент типа P (э/м реле)



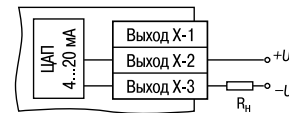
Выходной элемент типа K (транзисторная оптопара)



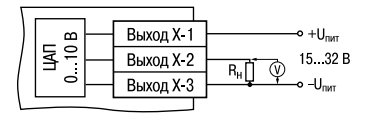
Выходной элемент типа C (симисторная оптопара)



Выходной элемент типа T (для управления твердотельным реле)

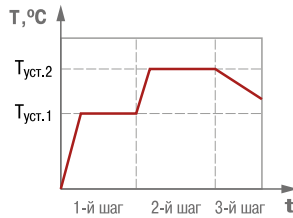
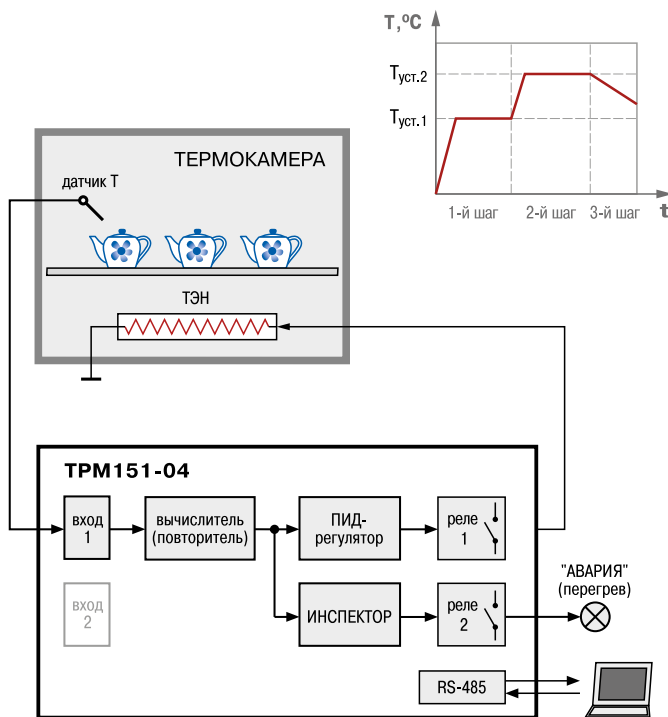


Выходной элемент типа И (ЦАП 4...20 мА)



Выходной элемент типа У (ЦАП 0...10 В)

ПРИМЕР ПРИМЕНЕНИЯ



Использование ТРМ151-04 при термообработке керамики для регулирования температуры в камере, с возможностью аварийной сигнализации
 ПИД-регулирование температуры осуществляется с помощью ТЭНа. Программа регулирования состоит из 3-х шагов, каждый с заданной длительностью:
 1-й шаг — нагрев и выдержка при температуре $T_{уст.1}$
 2-й шаг — то же при $T_{уст.2}$
 3-й шаг — охлаждение. Второе реле прибора используется для аварийной сигнализации, например, при перегреве.

ОБОЗНАЧЕНИЕ ПРИ ЗАКАЗЕ

ОВЕН ТРМ151-Х.ХХ.Х

- Тип корпуса:**
Щ1 – щитовой, 96×96×70 мм, IP54
Н – настенный, 105×130×65 мм, IP44

- Выход 1 (2):**
Р – реле электромагнитное 4 А 220 В
К – транзисторная оптопара структуры п-р-п-типа 400 мА 60 В
С – симисторная оптопара 50 мА 600 В
Т – для управления твердотельным реле 4...6 В 50 мА
И – цифроаналоговый преобразователь «параметр-ток 4...20 мА»
У – цифроаналоговый преобразователь «параметр-напряжение 0...10 В»

- Модификация по алгоритму работы:**
01 – двухканальный регулятор
03 – одноканальный регулятор для управления задвижкой
04 – одноканальный регулятор с аварийной сигнализацией
05 – одноканальный регулятор с коррекцией уставки по графику и аварийной сигнализацией
06 – одноканальный регулятор для управления задвижкой с коррекцией уставки по графику
07 – одноканальный регулятор с регистрацией измеренной величины на ЦАП
08 – регулятор температуры и влажности
09 – одноканальный регулятор с генерацией периодических импульсов на втором выходе
10 – одноканальный регулятор для управления системой «нагреватель-холодильник»

КОМПЛЕКТНОСТЬ

- Прибор ТРМ151
- Руководство по эксплуатации
- Паспорт / Гарантийный талон
- Комплект крепежных элементов
- Компакт-диск с ПО

ОВЕН ТРМ251

Одноканальный программный ПИД-регулятор



Н настенный
105×130×65 мм
IP44

Щ1 щитовой
96×96×70 мм
IP54 со стороны передней панели

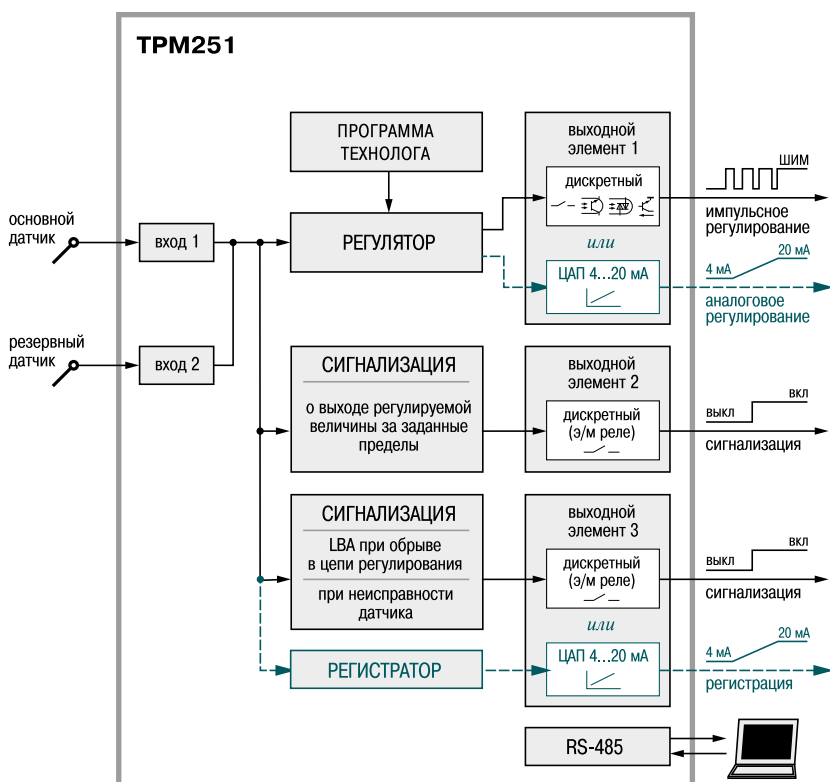


TU4217-042-46526536-2013
Декларация о соответствии ТР Таможенного союза
Государственный реестр средств измерений
Свидетельство о типовом одобрении Российского морского регистра судоходства

Предназначен для управления многоступенчатыми температурными режимами в электропечах (камерных, элеваторных, шахтных, плавильных и др.). Прибор имеет удобный, интуитивно понятный человеко-машинный интерфейс.

- Два универсальных входа (основной и резервный).
- Функция резервирования датчиков – автоматическое включение резервного датчика в случае отказа основного.
- Время опроса входа – 300 мс.
- Программное пошаговое ПИД-регулирование – 3 программы технолога по 5 шагов.
- Автонастройка ПИД-регулятора по современному эффективному алгоритму.
- Три встроенных выходных элемента:
 - 1-й ВЭ: управление исполнительным механизмом (э/м реле, транзисторная или симисторная оптопара, 4...20 мА или выход для управления внешним твердотельным реле);
 - 2-й ВЭ: сигнализация о выходе регулируемой величины за заданные пределы (э/м реле);
 - 3-й ВЭ: сигнализация об обрыве датчика или контура регулирования LBA (э/м реле) или регистрация (4...20 мА).
- Удобный человеко-машинный интерфейс.
- Встроенный интерфейс RS-485 (протоколы Modbus RTU, Modbus ASCII, OVEN).
- Конфигурирование на ПК или с лицевой панели прибора.
- Функция сохранения образа EEPROM.
- Интерфейс RS-485 совместно с модулем МСД-200 позволяет архивировать измеряемые параметры.
- Поддержка OwenCloud.

ФУНКЦИОНАЛЬНАЯ СХЕМА ПРИБОРА



Измерительный канал с функцией резервирования датчика

ТРМ251 в обычном режиме осуществляет одноканальное регулирование по показаниям основного датчика, подключенного ко входу 1.

В случае отказа основного датчика (обрыв, короткое замыкание и т.п.) прибор автоматически переключается на регулирование по показаниям резервного датчика, подключенного ко входу 2.

Универсальные входы

Входы ТРМ251 – универсальные, к ним подключаются все наиболее распространенные типы датчиков:

- термопреобразователи сопротивления типа ТСМ/ТСП/ТСН;
- термопары ТЖК(L), ТХА(K), ТЖК(J), ТНН(N), ТПП(R), ТПП(S), ТПР(B), ТВР(A-1,2,3), ТМК(T);
- датчики с унифицированным выходным сигналом тока 0(4)...20 мА, 0...5 мА или напряжения 0...1 В, -50...+50 мВ.

ПИД-регулирование с автонастройкой

ТРМ251 позволяет управлять объектом с высокой точностью благодаря ПИД-регулированию. В приборе реализована функция автонастройки ПИД-регуляторов, избавляющая пользователя от трудоемкой операции ручной настройки.

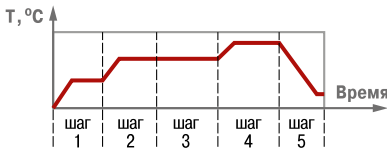
Если в особой точности нет необходимости, прибор может работать в режиме двухпозиционного регулирования.

Регулирование по программе, заданной технологом

TRM251 управляет технологическим процессом по программе, которая представляет собой последовательность шагов. Шаг включает в себя 2 стадии:

- нагрев до заданной температуры в течение заданного времени роста;
- поддержание температуры на уровне уставки в течение заданного времени выдержки.

TRM251 может хранить в памяти 3 программы по 5 шагов в каждой.



Пример программы для TRM251

Управление исполнительными механизмами

Для регулирования температуры или другой физической величины прибор управляет исполнительным механизмом, подключенным к выходному элементу 1 (ВЭ1). Тип ВЭ1 в зависимости от подключаемой нагрузки пользователь выбирает при заказе:

- реле 4 А 220 В;
- транзисторная оптопара n–p–n-типа 400 мА 60 В;
- симисторная оптопара 50 мА 250 В;
- ЦАП «параметр–ток 4...20 мА»;
- выход 4...6 В 70 мА для управления твердотельным реле.

Контроль исправности датчиков и контура регулирования

TRM251 контролирует работоспособность:

- основного и резервного датчиков (проверка на обрыв, замыкание, выход за допустимый диапазон и т. д.)
- контура регулирования (LBA-авария).

В случае отказа одного из датчиков включается функция резервирования, при этом выдается предупреждающее сообщение.

В случае неисправности обоих датчиков или контура регулирования прибор останавливает технологический процесс и сигнализирует об аварии с индикацией ее причины. Возможно подключение внешней сигнализации о неисправности системы, если при заказе в качестве ВЭ3 установлено э/м реле 2 А 220 В (модификация TRM251-X.XPP).

Регистрация измеряемой величины

TRM251 может осуществлять преобразование измеряемой величины в сигнал тока 4...20 мА для регистрации на внешнем носителе. Для этого при заказе в качестве ВЭ3 должен быть установлен ЦАП 4...20 мА (модификация TRM251-X.XPI).

Сигнализация о выходе регулируемой величины за заданные пределы

TRM251 контролирует нахождение регулируемой величины в установленных границах. При выходе за границы технологический процесс не прерывается, но выдается предупреждение и срабатывает выходной элемент 2 (э/м реле 2 А 220 В), к которому можно подключить различные сигнальные устройства (лампу, звонок и т. п.).

Интерфейс RS-485

В TRM251 установлен модуль интерфейса RS-485, позволяющий:

- дистанционно запускать и останавливать программу технолога;
- конфигурировать прибор на ПК (программа-конфигуратор предоставляется бесплатно);
- регистрировать на ПК параметры текущего состояния;
- обновлять прошивку микроконтроллера;
- восстанавливать образ EEPROM.

TRM251 может работать в сети только при наличии в ней мастера. Мастером сети RS-485 может быть персональный компьютер, программируемый контроллер, например, ОВЕН ПЛК, панель оператора ОВЕН ИП320 и др. Интерфейс RS-485 в TRM251 совместно с модулем МСД-200 позволяет архивировать измеряемые параметры. Подключение TRM251 к ПК производится через адаптер ОВЕН АС3-М или АС4-М.

Поддержка протоколов ОВЕН и Modbus

Для сетевого обмена с TRM251 пользователь может выбрать один из трех протоколов: ОВЕН, Modbus RTU, Modbus ASCII. Конфигурирование TRM251 осуществляется по протоколу ОВЕН.

Поддержка универсального протокола Modbus позволяет TRM251 работать в одной сети с контроллерами и модулями ОВЕН или других производителей.

Интеграция в АСУ ТП

При интеграции TRM251 в АСУ ТП в качестве программного обеспечения можно использовать SCADA-систему Owen Process Manager или какую-либо другую программу.

Компания ОВЕН бесплатно предоставляет для TRM251:

- драйвер для Trace Mode;
- OPC-сервер для подключения прибора к любой SCADA-системе или другой программе, поддерживающей OPC-технологии;
- библиотеки WIN DLL для быстрого написания драйверов.

ЭЛЕМЕНТЫ ИНДИКАЦИИ И УПРАВЛЕНИЯ

Режим работы прибора оператор контролирует по светодиодам слева от цифрового индикатора: «РАБОТА» – светится при выполнении программы, погашен в режиме «СТОП», мигает в режиме ручного управления выходной мощностью; «НАСТР.ПИД» – светится в режиме автостройки ПИД-регулятора; «АВАРИЯ» – сигнализирует об аварийной ситуации.

Удобно организован выбор программы и шага для выполнения.

В памяти TRM251 могут содержаться 3 программы технолога по 5 шагов каждая. Необходимую программу оператор выбирает кнопкой №, начальный шаг – кнопкой «ШАГ» с соответствующим номером. Оператор видит, какая программа и какой шаг выполняются в текущий момент, по свечению светодиодов: «ПРОГРАММА» 1...3; «ШАГ» 1...5.

Для запуска выбранной программы необходимо нажать кнопку ПУСК, для остановки – ту же кнопку повторно.

Контрастный цифровой индикатор отображает всю необходимую информацию. В процессе выполнения программы технолога индицируется измеренное значение, при этом светится светодиод «ЗНАЧЕНИЕ» и, если измеряется температура, светодиод «°C».



Для контроля работы выходных элементов предназначены светодиоды «K1», «K2», «K3».

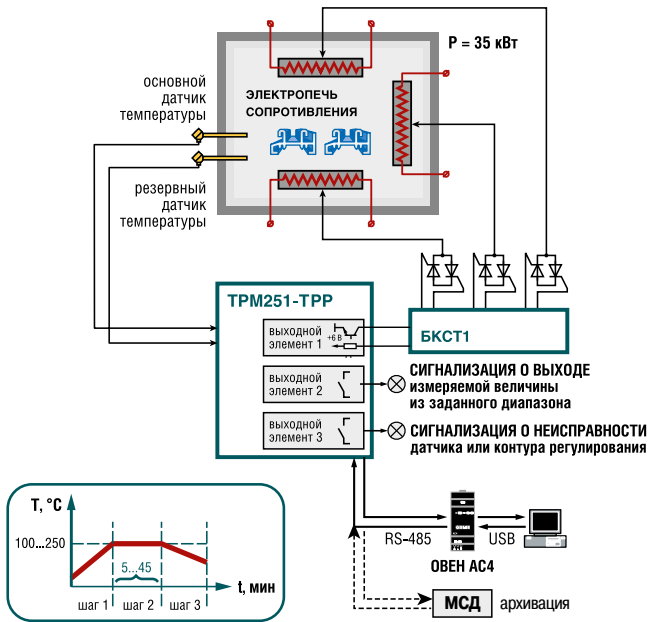
Оператор может контролировать, а также редактировать технологические параметры программы в процессе ее выполнения. Например, мгновенное значение уставки текущего шага вызывается на дисплей нажатием кнопки «УСТАВКА» на лицевой панели, при этом рядом с кнопкой загорается светодиод «УСТАВКА».

Для редактирования уставки нужно:

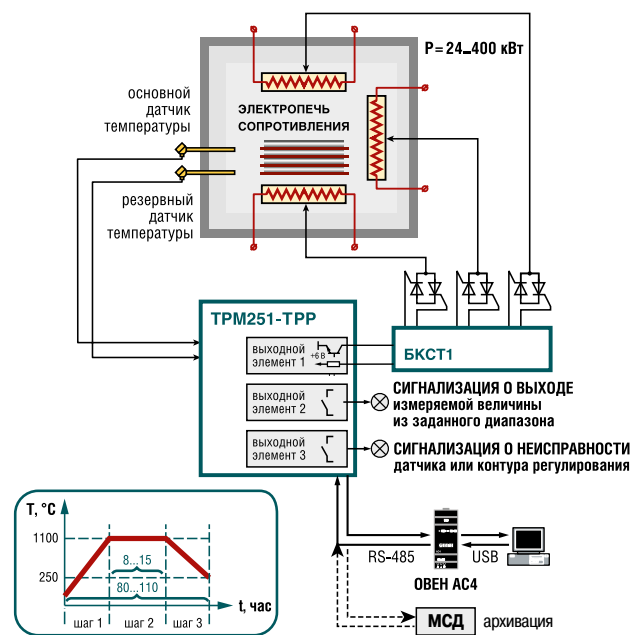
- нажать кнопку ПРОГ. ВВОД;
- стрелками и задать значение.

Таким же образом можно в любой момент отобразить на дисплее другие параметры текущего шага программы: «ВРЕМЯ РОСТА» (время выхода на уставку); «ВРЕМЯ ВЫДЕРЖКИ». При необходимости их значения также можно изменить.

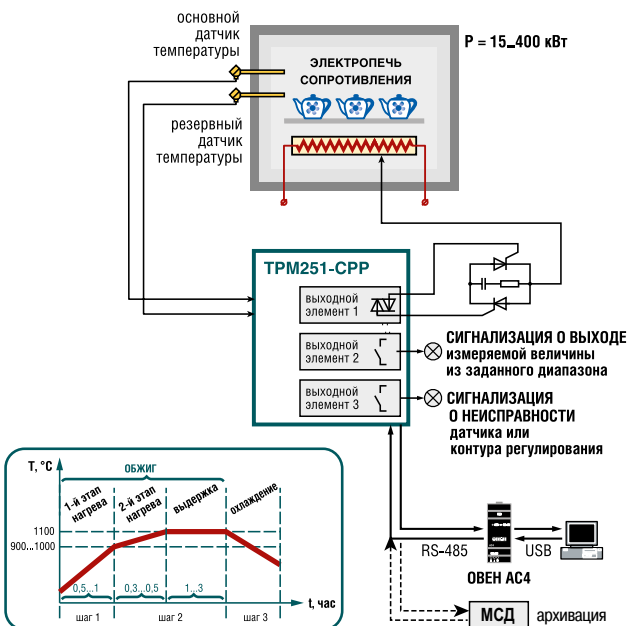
ПРИМЕРЫ ПРИМЕНЕНИЯ ТРМ251



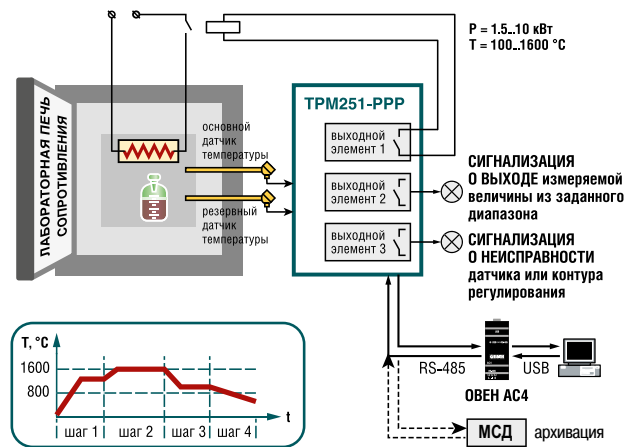
Пример 1.
Программное управление процессом полимеризации порошковых покрытий
 Процесс полимеризации включает в себя 3 стадии: нагрев до 100...250 °С, выдержку при данной температуре и охлаждение. ТРМ251 позволяет на каждом шаге задать необходимую скорость роста (или снижения) температуры. Прибор сигнализирует о возникновении аварийных ситуаций (перегрев, недогрев, неисправность датчика или контура регулирования).



Пример 2.
Обеспечение температурного режима при отжиге: управление процессом гомогенизации слитков
 ТРМ251 может управлять отжигом различных изделий, обеспечивая нагрев до высокой температуры с заданной скоростью, выдержку и последующее охлаждение. Пользователь может занести в память прибора 3 технологические программы с различными температурными режимами. Возможна интеграция прибора в сеть RS-485, что позволяет запускать и останавливать технологический процесс дистанционно, а также регистрировать данные на ПК.



Пример 3.
Управление многоступенчатым температурным режимом при обжиге керамических изделий
 ТРМ251 позволяет на каждом шаге задать необходимую скорость роста (или снижения) температуры. В результате нагрев и охлаждение происходят плавно, без скачков, что позволяет избежать термических напряжений, которые могут привести к разрушению керамики. Кроме того, ТРМ251 контролирует перегрев/недогрев, а также аварийные ситуации в целях измерения и регулирования. Прибор имеет возможность подключения резервного датчика, с которого снимаются показания в случае неисправности основного датчика.



Пример 4.
Обеспечение температурного режима в лабораторной печи при приготовлении фармацевтических препаратов
 ТРМ251 может управлять различными технологическими процессами в лабораторных печах. При управлении маломощным нагревателем выходное реле прибора подключается к ТЭНу напрямую. В случае мощной нагрузки управление нагревателем осуществляется через промежуточное реле (см. рисунок).

ОБЩИЕ ТЕХНИЧЕСКИЕ ХАРАКТЕРИСТИКИ

Параметр	Значение
Напряжение питания	90...245 В перем. тока
Частота напряжения питания	47...63 Гц
Потребляемая мощность	не более 6 ВА
Количество универсальных входов	2 (основной и резервный)
Минимальное время опроса входа	не более 0,3 с
Количество выходных элементов	3
Интерфейс связи с компьютером	RS-485
Скорость передачи данных	2,4; 4,8; 9,6; 14,4; 19,6; 28,8; 38,4; 57,6; 115,2 кбит/с
Протоколы передачи данных	ОВЕН, Modbus RTU, Modbus ASCII
Габаритные размеры и степень защиты корпуса:	
— настенный Н	105×130×65 мм, IP44
— щитовой Щ1	96×96×70 мм, IP54 со стороны передней панели

ХАРАКТЕРИСТИКИ ИЗМЕРИТЕЛЬНЫХ ДАТЧИКОВ

Тип датчика	Диапазон измерений	Дискретность показаний*	Предел осн. привед. погрешн.
TSM Cu50/Cu100 ($\alpha=0,00426 \text{ } ^\circ\text{C}^{-1}$)	-50...+200 $^\circ\text{C}$	0,1 $^\circ\text{C}$	0,25 %
TSM 50M/100M ($\alpha=0,00428 \text{ } ^\circ\text{C}^{-1}$)	-99...+200 $^\circ\text{C}$	0,1 $^\circ\text{C}$	
TСП 50П/100П, Pt50/Pt100 ($\alpha=0,00391 \text{ } ^\circ\text{C}^{-1}$ или $0,00385 \text{ } ^\circ\text{C}^{-1}$)	-200...+750 $^\circ\text{C}$	0,1 $^\circ\text{C}$	
TСП 500П/1000П, Pt500/Pt1000 ($\alpha=0,00391 \text{ } ^\circ\text{C}^{-1}$ или $0,00385 \text{ } ^\circ\text{C}^{-1}$)	-200...+750 $^\circ\text{C}$	0,1 $^\circ\text{C}$	
TCH 100Н/1000Н ($\alpha=0,00617 \text{ } ^\circ\text{C}^{-1}$)	-60...+180 $^\circ\text{C}$	0,1 $^\circ\text{C}$	
TSM гр. 23 ($R_0=53 \text{ Ом}$)	-50...+180 $^\circ\text{C}$	0,1 $^\circ\text{C}$	
ТХК (L)	-200...+800 $^\circ\text{C}$	0,1 $^\circ\text{C}$	0,5 %
ТЖК (J)	-200...+1200 $^\circ\text{C}$	0,1 $^\circ\text{C}$	
ТНН (N), ТХА (K)	-200...+1300 $^\circ\text{C}$	0,1 $^\circ\text{C}$	
ТПП (S), ТПП (R)	0...+1750 $^\circ\text{C}$	0,1 $^\circ\text{C}$	
ТПР (B)	+200...+1800 $^\circ\text{C}$	0,1 $^\circ\text{C}$	
ТВР (A-1)	0...+2500 $^\circ\text{C}$	0,1 $^\circ\text{C}$	
ТВР (A-2)	0...+1800 $^\circ\text{C}$	0,1 $^\circ\text{C}$	
ТВР (A-3)	0...+1800 $^\circ\text{C}$	0,1 $^\circ\text{C}$	
ТМК (T)	-200...+400 $^\circ\text{C}$	0,1 $^\circ\text{C}$	
Сигнал тока 0...5 мА, 0(4)...20 мА	0...100 %	0,1 %	0,25 %
Сигнал напряжения -50...+50 мВ, 0...1 В	0...100 %	0,1 %	

* При измерении температуры выше 999,9 $^\circ\text{C}$ и ниже минус 99,9 $^\circ\text{C}$ дискретность показаний прибора 1 $^\circ\text{C}$

ХАРАКТЕРИСТИКИ ВЫХОДНЫХ ЭЛЕМЕНТОВ

Обозн.	Тип выходного элемента	Электрические характеристики
P	электромагнитное реле	для ВЭ1 – 4 А; для ВЭ2, ВЭ3 – 2 А при 220 В 50 Гц ($\cos \varphi > 0,4$)
K	транзисторная оптопара структуры п-р-п-типа	400 мА при 60 В пост. тока
C	симисторная оптопара	50 мА при 250 В (пост. откр. симистор) или 400 мА (симистор вкл. с частотой 50±1 Гц и тимп. не более 2 мс)
И	ЦАП «параметр–ток» 4...20 мА	сопротивление нагрузки 0...1300 Ом напряжение питания 10...36 В
T	выход для управления твердотельным реле	выходное напряжение 4...6 В макс. выходной ток 70±20 мА

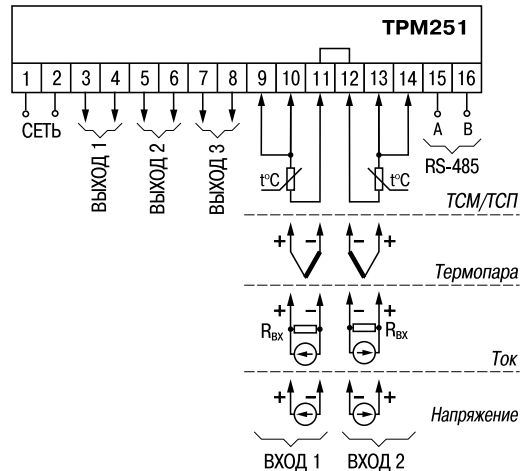
УСЛОВИЯ ЭКСПЛУАТАЦИИ

- Температура окружающего воздуха: +1...+50 $^\circ\text{C}$.
- Атмосферное давление: 84...106,7 кПа.
- Отн. влажность воздуха (при +25 $^\circ\text{C}$ и ниже б/конд. влаги) – не более 80 %

КОМПЛЕКТНОСТЬ

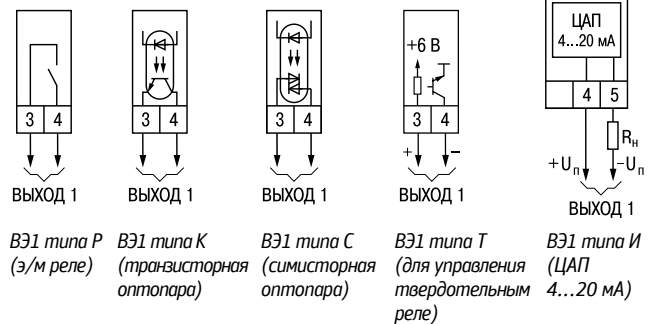
- Прибор ТРМ251
- Руководство по эксплуатации
- Паспорт / Гарантийный талон
- Комплект крепежных элементов
- Компакт-диск с ПО

ОБЩАЯ СХЕМА ПОДКЛЮЧЕНИЯ ТРМ251

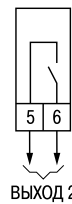


СХЕМЫ ПОДКЛЮЧЕНИЯ ВЫХОДОВ

Схемы подключения выходного элемента 1 (ВЭ1)



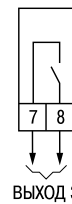
Схемы подключения выходного элемента 2 (ВЭ2)



ВЫХОД 2

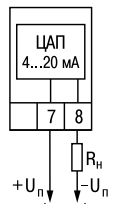
ВЭ2 типа P (э/м реле)

Схемы подключения выходного элемента 3 (ВЭ3)



ВЫХОД 3

ВЭ3 типа P (э/м реле)



ВЫХОД 3

ВЭ3 типа И (ЦАП 4...20 мА)

ОБОЗНАЧЕНИЕ ПРИ ЗАКАЗЕ

ОВЕН ТРМ251-Х.Х.РХ

Тип корпуса:

Щ1 – щитовой, 96×96×70 мм, IP54

Н – настенный, 105×130×65 мм, IP44

Выход 1:

P – реле электромагнитное 4 А 220 В

K – транзисторная оптопара структуры п-р-п-типа 400 мА 60 В

C – симисторная оптопара 50 мА 250 В

T – для управления твердотельным реле 4...6 В 70 мА

И – ЦАП «параметр–ток 4...20 мА»

Выход 2:

P – реле электромагнитное 2 А 220 В

Выход 3:

P – реле электромагнитное 2 А 220 В

И – ЦАП «параметр–ток 4...20 мА»

ОВЕН ИНС-Ф1/ИТС-Ф1/ИМС-Ф1/КМС-Ф1

Измерители параметров электрической сети

Приборы для измерения и отображения основных показателей однофазной электрической сети: напряжение, ток, частота питающей сети и др. В линейку входят простые измерители (вольтметр, амперметр, мультиметр), а также контроллер-монитор электрической сети КМС-Ф1 с управляющими выходами, интерфейсом RS-485 и поддержкой OwenCloud.

неисчерпывающий
интервал
5 ЛЕТ



ИНС-Ф1: ТУ 4221-002-46526536-2011
ИТС-Ф1: ТУ 4221-001-46526536-2011
ИМС-Ф1: ТУ 4221-003-46526536-2011
КМС-Ф1: ТУ 4221-005-46526536-2012
Декларация о соответствии ТР Таможенного союза
Государственный реестр средств измерений

- Измерение и отображение на индикаторах параметров однофазной сети.
- Высокая точность измерений – фактическая погрешность измерений составляет не более 0,1 %.
- Широкий диапазон температур: от -20 до +50 °С.
- Высокая надежность. Соответствуют требованиям ГОСТ Р МЭК61325-1 по электромагнитной совместимости.
- Внесены в Государственный реестр средств измерений.
- Большой срок службы – не менее 10-ти лет.
- Возможность измерения больших токов с применением внешнего трансформатора, при этом задается коэффициент пересчета измеренного значения для удобства индикации.
- Индикация аварийной ситуации.






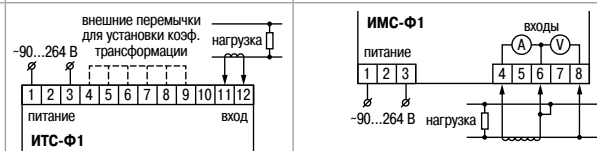
ИЗМЕРЯЕМЫЕ ПАРАМЕТРЫ

Тип измерителя	Вольтметр		Амперметр		Мультиметр		Контроллер-монитор сети		Погрешность измерений, %
	ИНС-Ф1.1.X	ИНС-Ф1.2.X	ИТС-Ф1		ИМС-Ф1		КМС-Ф1		
	Диапазон измерения								
Подключение	прямое подключение	прямое подключение	прямое подключение	подключение с использованием трансформаторов	прямое подключение	подключение с использованием трансформаторов	прямое подключение	подключение с использованием трансформаторов	
Напряжение (U)	~ 40... 400 В	~ 5... 400 В	—	—	~ 40... 400 В	~ 40... 400 В	~ 40... 400 В	~ 40...4×10 ⁶ В	±0,25 ±0,5
Ток (I)	—	—	~ 0,02...5 А	~ 0,02...1000 А	~ 0,02...5 А	~ 0,02...1000 А	~ 0,02...5 А	~ 0,02...5×10 ⁵ А	±0,5
Активная мощность (P)	—	—	—	—	0,02...2 кВт	0,02...400 кВт	0,02...2 кВт	20...2×10 ⁷ Вт	±1,0
Реактивная мощность (Q)	—	—	—	—	0,02...2 кВАр	0,02...400 кВАр	0,02...2 кВАр	20...2×10 ⁷ ВАр	±1,0
Полная мощность (S)	—	—	—	—	0,02...2 кВА	0,02...400 кВА	0,02...2 кВА	20...2×10 ⁷ ВА	±1,0
Частота измеряемого сигнала (F)	—	—	—	—	43...63 Гц		45...65 Гц		±0,5
Cos(φ)	>0,03 кВт (кВАр, кВА)	—	—	—	0...1		0...1		±2,0
	<0,03 кВт (кВАр, кВА)	—	—	—	—		—		±5,0
Активная энергия	—	—	—	—	—	—	0...4×10 ⁶ кВт/ч	0...4×10 ¹² кВт/ч	±0,5
Реактивная энергия	—	—	—	—	—	—	0...4×10 ⁶ кВАр/ч	0...4×10 ¹² кВАр	±0,5
Полная энергия	—	—	—	—	—	—	0...4×10 ⁶ кВА/ч	0...4×10 ¹² кВА/ч	±0,5

КОМПЛЕКТНОСТЬ

- Прибор
- Руководство по эксплуатации
- Паспорт / Гарантийный талон
- Комплект крепежных элементов

ТЕХНИЧЕСКИЕ ХАРАКТЕРИСТИКИ ИЗМЕРИТЕЛЕЙ ПАРАМЕТРОВ ЭЛЕКТРИЧЕСКОЙ СЕТИ

Название	ИНС-Ф1.Х.Щ9	ИНС-Ф1.Х.Щ3	ИТС-Ф1	ИМС-Ф1
	Вольтметр	Вольтметр	Амперметр	Мультиметр
	 Щ9	 Щ3	 Щ3	 Щ1
Измеряемые параметры сети	Напряжение	Напряжение	Ток	Напряжение, ток
Вычисляемые параметры сети	—	—	—	<ul style="list-style-type: none"> Активная мощность (P, Вт) Реактивная мощность (Q, ВАр) Полная мощность (S, ВА) Частота измеряемого сигнала (F, Гц) cos φ
Измерение с использованием внешнего трансформатора	—	—	Возможно применение трансформатора тока, измеренное значение тока при этом пересчитывается с коэффициентами трансформации 1, 2, 3, 4, 6, 8, 10, 15, 16, 20, 30, 40, 60, 80, 100, 120, 200	—
Интерфейс связи	—	—	—	—
Выходы	для внешней сигнализации или защитного отключения оборудования	—	—	—
	унифицированные сигналы	—	—	—
Количество выходных устройств	—	—	—	—
Аварийная сигнализация	Индикация сообщения о выходе измеряемой величины за допустимые границы	Индикация сообщения о выходе измеряемой величины за допустимые границы	Индикация сообщения о выходе измеряемой величины за допустимые границы	Индикация сообщения о выходе измеряемой величины за допустимые границы
Дополнительные функции	Компактный эргономичный корпус	—	Работа при номинальных частотах сети 50 Гц и 60 Гц	3 индикатора для отображения напряжения, тока и вычисленных параметров (Q, S, P, F, cos(φ) – циклически по нажатию кнопки)
Напряжение питания	8...30 В пост. тока	90...264 В переменного тока частотой 47...63 Гц	90...264 В переменного тока частотой 47...63 Гц	90...264 В переменного тока частотой 47...63 Гц
Потребляемая мощность	Не более 4 Вт	Не более 4 ВА	Не более 4 ВА	Не более 4 ВА
Количество каналов измерения	1 канал измерения	1 канал измерения	1 канал измерения	2 канала измерения
Время измерения параметров	Не более 1 с	Не более 1 с	Не более 1 с	Не более 1 с
Тип, габаритные размеры и степень защиты корпуса со стороны передней панели	Щитовой Щ9, 26×48×65 мм, цилиндрическая часть M22, IP54	Щитовой Щ3, 76×34×70 мм, IP54	Щитовой Щ3, 76×34×70 мм, IP54	Щитовой Щ1, 96×96×65 мм, IP54 не более 1 с
Средний срок службы	Не менее 8 лет	Не менее 8 лет	Не менее 10 лет	Не менее 10 лет
Схемы подключения:	<p>– прямое подключение</p> 			
– с использованием согласующего трансформатора	<p>–</p> 			
ОБОЗНАЧЕНИЕ ПРИ ЗАКАЗЕ	ОВЕН ИНС-Ф1.Х.Щ9 Диапазон измеряемого напряжения: 1 — ~40...400 В 2 — ~5...400 В	ОВЕН ИНС-Ф1.Х.Щ3 Диапазон измеряемого напряжения: 1 — ~40...400 В 2 — ~5...400 В	ОВЕН ИТС-Ф1.Щ3	ОВЕН ИМС-Ф1.Щ1

КМС-Ф1

Контроллер-монитор сети



Щ2

КМС-Ф1 может выполнять функцию счетчика электроэнергии, а совместное использование его с архиватором ОВЕН МСД-200 позволяет организовать систему учета электроэнергии на предприятии.

Напряжение, ток

- Активная мощность (P, Вт)
- Реактивная мощность (Q, ВАр)
- Полная мощность (S, ВА)
- Частота измеряемого сигнала (F, Гц)
- Cos φ
- Активная энергия (кВт/ч)
- Реактивная энергия (кВАр/ч)
- Полная энергия (кВА/ч)

Возможно применение трансформатора тока и/или напряжения, измеренное значение тока при этом пересчитывается с коэффициентом трансформации 0,001...9999 (задается программным путем)

RS-485 (протокол Modbus-RTU, Modbus-ASCII, ОВЕН)

- Р — э/м реле 5 А при 250 В 50 Гц ($\cos \varphi \geq 0,4$)
- Т — выход для управления твердотельным реле, выходное напряжение 3,3...4,9 В, максимальный выходной ток 50...72 мА
- К — транзисторная оптопара структуры п-р-п-типа, 400 мА при 60 В пост. тока
- С — симисторная оптопара для управления однофазной нагрузкой, 40 мА при 250 В (0,4 А в импульсном режиме, 50 Гц, $t_{имп.} < 2$ мс)
- И — ЦАП «параметр-ток» 4...20 мА, нагрузка 0...1300 Ом, напряжение питания 10...36 В
- У — ЦАП «параметр-напряжение» 0...10 В, нагрузка ≥ 5 кОм, напряжение питания 15...36 В

3 выхода (в любой комбинации)*

- Индикация аварийной ситуации (выход измеряемой величины за допустимые границы, отсутствие связи по RS-485)
- Звуковая сигнализация

- Часы реального времени (погрешность хода не более 5 с/сутки)**
- Возможность ручного управления ВУ
- Запись в память минимальных и максимальных значений измеряемых параметров с фиксацией времени и даты

90...264 В переменного тока частотой 47...63 Гц

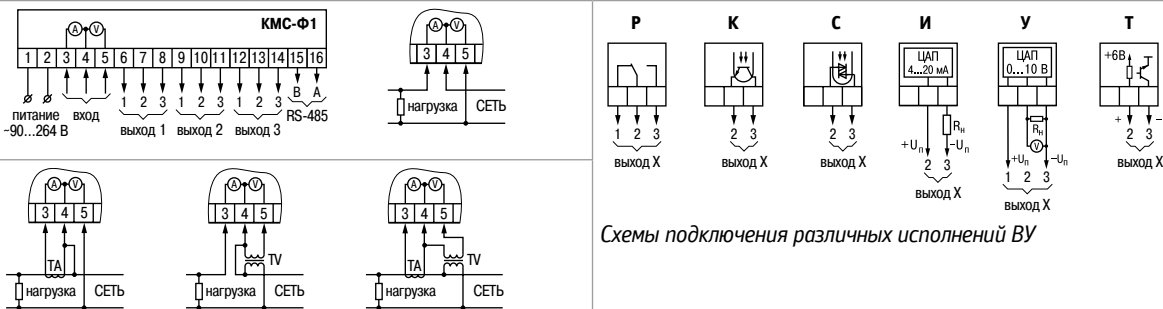
Не более 10 ВА

2 канала измерения

Не более 1 с

Щитовой Щ2,
76×48×100 мм,
IP54

Не менее 10 лет



ОВЕН КМС-Ф1.Щ2.XXX

Выходы 1, 2, 3:

- Р** — электромагнитное реле
- К** — транзисторная оптопара структуры п-р-п-типа
- С** — симисторная оптопара
- И** — ЦАП «параметр – ток 4...20 мА»
- У** — ЦАП «параметр – напряжение 0...10 В»
- Т** — выход для управления твердотельным реле

* Модификация по выходам выбирается при заказе.

** При кратковременном отключении питания настройки часов реального времени сохраняются, при длительном – происходит сброс (прибор не имеет встроенной батареи питания).

ОВЕН МНС1

Монитор напряжения сети



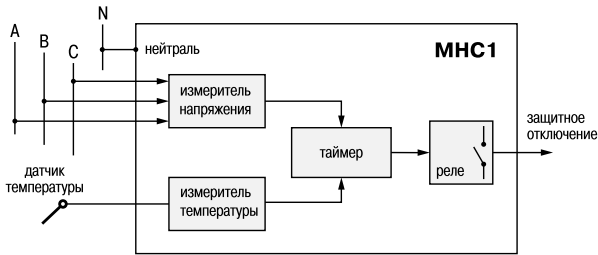
Д DIN-реечный
72×90×52 мм
IP20

Презназначен для защитного отключения электрооборудования, в частности, электродвигателей компрессоров холодильных агрегатов, при возникновении аварийных ситуаций.

- Защитное отключение электрооборудования в следующих ситуациях:
 - неправильное чередование фаз в трехфазной сети;
 - отсутствие одной или двух фаз в трехфазной сети;
 - слипание фаз;
 - выход напряжения питающей сети за заданные пределы;
 - перегрев обмотки электродвигателя.
- Автоматический запуск электрооборудования после устранения аварии.
- Установка времени задержки включения.

ENAC ТУ 4218-013-46526536-2011
Декларация о соответствии ТР Таможенного союза

ФУНКЦИОНАЛЬНАЯ СХЕМА ПРИБОРА



СХЕМЫ ПОДКЛЮЧЕНИЯ

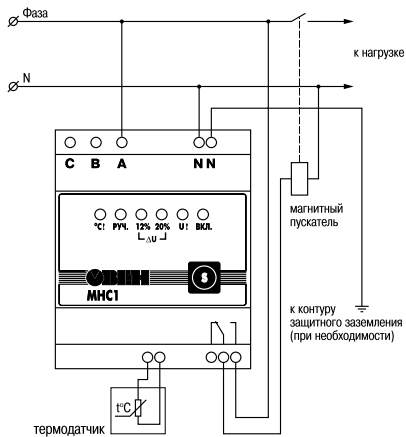


Схема подключения монитора при работе в однофазной сети

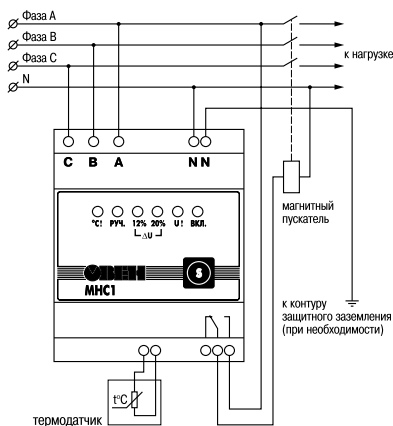


Схема подключения монитора при работе в трехфазной сети

ТЕХНИЧЕСКИЕ ХАРАКТЕРИСТИКИ

Наименование	Значение
Напряжение питания	160...280 В 50 Гц
Потребляемая мощность	не более 15 ВА
Допуст. диапазон значений сопротивления позисторного датчика температуры	0,8...15 кОм
Заданное время задержки включения реле после аварии	3; 6 или 9 мин
Заданная зона допустимого отклонения контролируемого напряжения сети	-12...+12 % Уном. или -12...+20 % Уном.
Заданное время задержки срабатывания защитного отключения	2,5; 5 или 7,5 с
Тип корпуса	Д (DIN-реечный)
Габаритные размеры	72×90×52 мм
Степень защиты корпуса	IP20 со стороны передней панели
Условия эксплуатации	
Температура окружающего воздуха	+1...+50 °С
Атмосферное давление	86...107 кПа
Относительная влажность воздуха (при +35 °С и ниже без конденсации влаги)	30...80 %

ПРОГРАММИРУЕМЫЕ ПАРАМЕТРЫ

Наименование	Заводская установка
Номинальное контролируемое напряжение	220 В ± 2 %
Тип контролируемой сети	трехфазная или однофазная
Режим работы защиты по температуре	отключено
Точка срабатывания термозащиты	4,5 кОм ± 5 %
Точка отпускания термозащиты	2,5 кОм ± 5 %
Время срабатывания защиты при перегрузке	5 с ± 5 %
Время задержки включения реле при перегрузке, $t_{вкл. U}$	6 мин ± 5 %
Ширина зоны гистерезиса	4 % от 220 В
Время задержки включения реле после перегрева, $t_{вкл. T}$	6 мин ± 5 %

КОМПЛЕКТНОСТЬ

- Прибор МНС1
- Паспорт / Гарантийный талон
- Руководство по эксплуатации

ОБОЗНАЧЕНИЕ ПРИ ЗАКАЗЕ

ОВЕН МНС1

ОВЕН УЗОТЭ-2У

Устройство защитного отключения
трехфазного электродвигателя



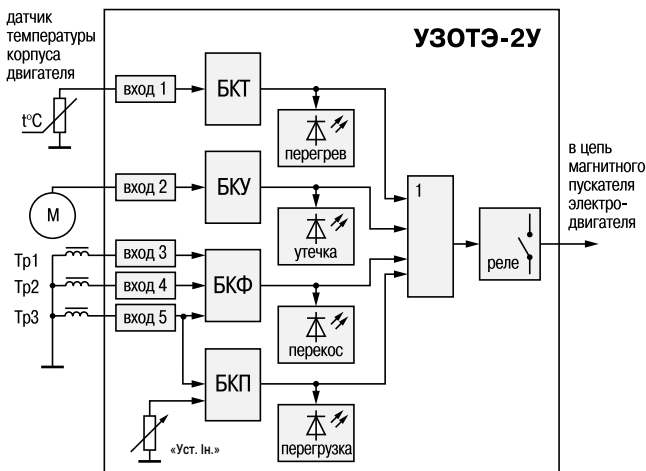
Н настенный
105×130×65 мм
IP44

Предназначено для защиты трехфазных асинхронных электродвигателей, работающих в тяжелых производственных условиях: при перегрузках, вызванных пониженным напряжением в сети, при повышенной влажности и температуре, высокой запыленности.

- Защитное отключение управляющего пускателя или контактора при возникновении следующих аварийных ситуаций:
 - обрыв или перекос фазы питающей сети;
 - превышение тока, потребляемого электродвигателем, номинального значения;
 - перегрев обмотки статора.
- Блокировка пуска электродвигателя при нарушении изоляции обмотки статора в начале работы.

Еurasian Conformity TU 4218-012-46526536-2011
Декларация о соответствии ТР Таможенного союза

ФУНКЦИОНАЛЬНАЯ СХЕМА ПРИБОРА



УЗОТЭ-2У включает в себя 4 блока контроля состояния электродвигателя:

- блок контроля температуры корпуса двигателя (БКТ);
- блок контроля тока утечки обмотки статора двигателя (БКУ);
- блок контроля перекоса фаз (БКФ);
- блок контроля тока, потребляемого двигателем (БКП).

Превышение уровня сигнала в любом из каналов приводит к срабатыванию выходного реле и аварийному отключению электродвигателя.

Входные датчики

Для контроля за состоянием защищаемого электродвигателя ко входам УЗОТЭ-2У подключаются датчики двух типов:

- **термопреобразователь сопротивления** позисторного типа для контроля температуры корпуса электродвигателя;
- **трансформаторные датчики** Тр1...Тр3, формирующие сигнал пропорционально току, потребляемому электродвигателем.

КОМПЛЕКТНОСТЬ

- Прибор УЗОТЭ-2У
- Паспорт / Гарантийный талон
- Руководство по эксплуатации
- Комплект крепежных элементов Н
- Трансформаторный датчик тока (3 шт.)
- Термопреобразователь сопротивления

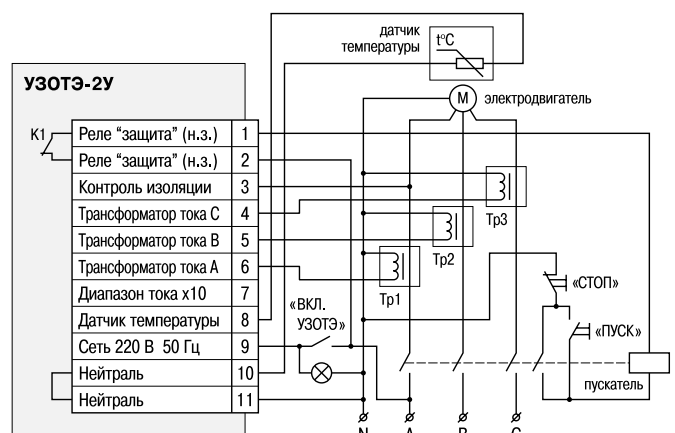
ОБОЗНАЧЕНИЕ ПРИ ЗАКАЗЕ

ОВЕН УЗОТЭ-2У

ТЕХНИЧЕСКИЕ ХАРАКТЕРИСТИКИ



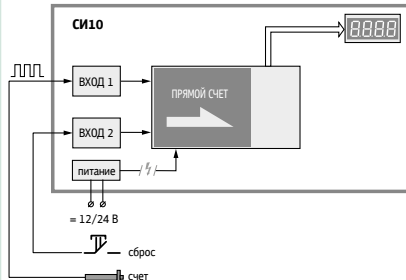
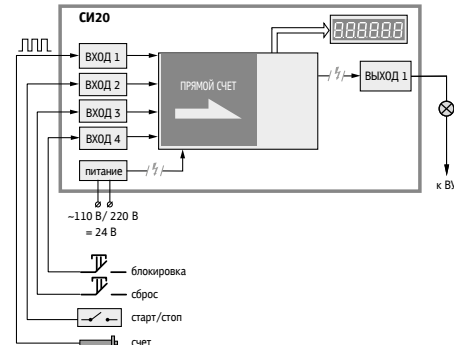
Наименование	Значение
Напряжение питания прибора	190...240 В
Потребляемая мощность	не более 5 Вт
Мощность защищаемого электродвигателя	1,6...160 кВт
Допустимый ток нагрузки на контактах встроенного э/м реле	1,5 (2,5) А при 220 В
Время подготовки устройства к работе	не более 10 с
Максимальная длина линии:	
— между устройством и датчиком температуры (при сопротивлении линии не более 5 Ом)	не более 300 м
— между устройством и трансформаторными датчиками тока	не более 15 м
Температура защитного отключения электродвигателя	80...90 °С
Время срабатывания устройства:	
— при обрыве фазы	4...12 с
— при перегрузке по току в 1,5 раза	30...60 с
— при перегрузке по току в 4 раза	8...24 с
Тип корпуса	настенный Н
Габаритные размеры корпуса	105×130×65 мм
Степень защиты корпуса	IP44
Условия эксплуатации	
Температура окружающего воздуха	+5...+50 °С
Атмосферное давление	84...106,7 кПа
Относительная влажность воздуха (при +35 °С)	30...80 %

СХЕМА ПОДКЛЮЧЕНИЯ






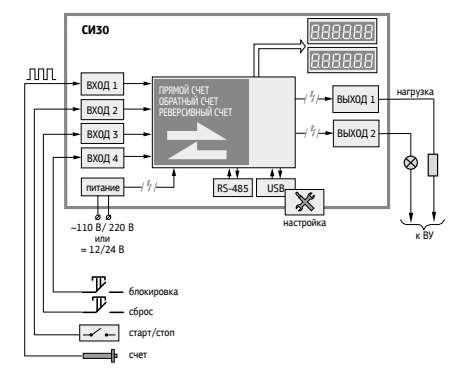
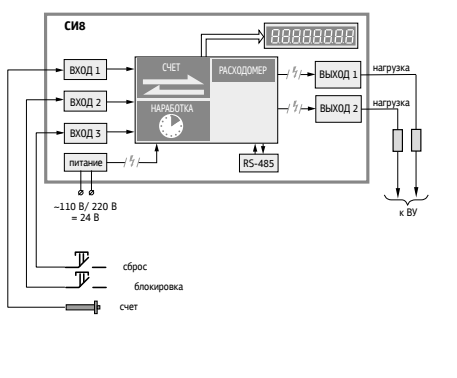
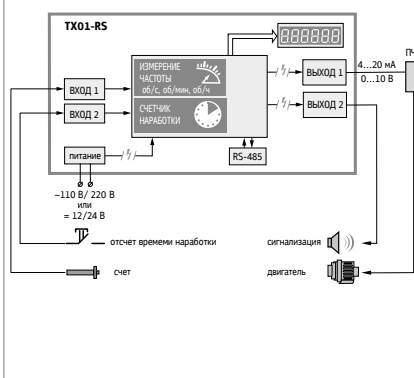
ОВЕН СИ10/СИ20/СИ30/СИ8/ТХ01-RS

ТЕХНИЧЕСКИЕ ХАРАКТЕРИСТИКИ

Название	СИ10	СИ20
	Простой счетчик импульсов	Универсальный счетчик импульсов
	 ЩЗ	 Щ2 Щ1 Н
Назначение	Используется для суммарного подсчета количества продукции на транспортере, числа посетителей и т.д.	Адаптирован для управления системами дозирования жидкости и намоточными установками.
Функциональная схема		
Напряжение питания	=10,5...34 В	Универсальный источник питания: ≈90...264 В или =20...34 В
Количество счетных каналов	1	1
Разрядность индикации	4	6
Входная частота	200 Гц	2,5 кГц
Перевод в реальные единицы измерения	-	+
Тип счета	Прямой счет	Прямой счет
Кнопка «Сброс» на передней панели	Да (блокируется перемычкой на клеммах)	Да (блокируется программно)
Входы, количество	2	4
Входы, тип	Сухой контакт, п-р-п	Сухой контакт, п-р-п/р-п-р
Функции входов	Счет, сброс	Счет, старт/стоп, блокировка, сброс
Фильтрация сигнала	+	+
Встроенный источник питания датчиков	-	=24 В, 50 мА
Выходы, количество	-	1
Выходы, тип	-	Р, К, С
Функции срабатывания выходов	-	<ul style="list-style-type: none"> • При значениях, меньших уставки (режим «Дозатор») – для управления системами дозирования жидкости и намоточными установками. • При значениях, больших уставки (режим «Сигнализатор») – сигнализирует о достижении уставки.



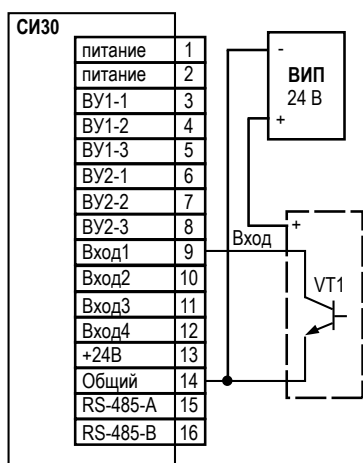
Декларация о соответствии ТР Таможенного союза
Государственный реестр средств измерений
ТХ01: Свидетельство о типовом одобрении Российского морского регистра судоходства

СИЗО	СИ8	ТХ01-RS
Реверсивный счетчик импульсов	Счетчик импульсов и времени наработки	Многофункциональный тахометр
		
<p>Адаптирован для работы с энкодерами. Используется для подсчета количества продукции на транспортёре, длины наматываемого кабеля, экструзионной пленки, управления системами дозирования жидких сред и т.п.</p>	<p>Предназначен для подсчета импульсов, времени наработки, среднего или суммарного расхода жидкости (совместно с импульсными или частотными датчиками).</p>	<p>Предназначен для измерения скорости вращения вала, линейной скорости перемещения конвейера, времени наработки оборудования.</p>
		
<p>Модификация 220: ≈90...250 В Модификация 24: =10,5...30 В</p>	<p>Универсальный источник питания: ≈90...264 В или =20...34 В</p>	<p>Модификация 224 (универсальный источник питания): ≈90...264 В или =20...34 В Модификация 24: =10,5...30 В</p>
1	1	1
6 + 6	8	6
10 кГц	8 кГц	2,5 кГц
+	+	+
Прямой, обратный или реверсивный счет		Прямой счет
Да (блокируется программно)	Нет	Нет
4	3	2
Сухой контакт, п-р-п/п-п-р, напряжение логических «0» и «1» (меандр)	Сухой контакт, п-р-п, напряжение логических «0» и «1» (меандр)	Сухой контакт, п-р-п
Счет, старт/стоп, блокировка, сброс	Счет, сброс, блокировка	Счет оборотов, счетчик наработки
+ =24 В, 100 мА	+ =24 В, 100 мА	+ =24 В, 50 мА
2	2	2
Р, К, С	Р, К, С	И, У, Р
<ul style="list-style-type: none"> • При значениях, больших уставки. • При значениях, меньших уставки. • При достижении уставки включается на время t. • При значениях кратных уставке включается на время t. 	<ul style="list-style-type: none"> • Включено при значениях, меньших уставки. • Включено при значениях, больших уставки. • Включено, если значение находится в заданном интервале. • Выключено, если значение находится в заданном интервале. • Включается на время t при достижении уставки. • Включается на время t при значении, кратном уставке. • ВУ изменяет состояние на противоположное при значении, кратном уставке. 	<p>Дискретное ВУ (Р) – устройство сравнения (компаратор). 4 типа логики:</p> <ul style="list-style-type: none"> - прямой гистерезис; - обратный гистерезис; - П-образная логика; - U-образная логика. <p>Аналоговое ВУ (И, У) – П-регулятор и регистратор.</p>

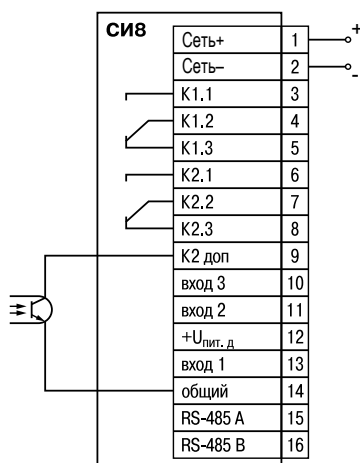
ТЕХНИЧЕСКИЕ ХАРАКТЕРИСТИКИ СЧЕТЧИКОВ И ТАХОМЕТРОВ

	СИ10	СИ20																																																								
Защита настроек паролем	Не программируется	+																																																								
Сохранение настроек и результатов при отключении питания	+	+																																																								
Интерфейсы	-	-																																																								
Конфигуратор для настройки с ПК	-	-																																																								
Корпус	ЩЗ	Н, Щ1, Щ2																																																								
Температура эксплуатации	-20...+70 °С	-20...+70 °С																																																								
Схемы подключения	<p>СИ10</p> <table border="1"> <tr><td>+24 В</td><td>1</td></tr> <tr><td>-24 В</td><td>2</td></tr> <tr><td></td><td>3</td></tr> <tr><td>+Up вых</td><td>4</td></tr> <tr><td>-Up вых</td><td>5</td></tr> <tr><td>СОМ</td><td>6</td></tr> <tr><td>Вход2</td><td>7</td></tr> <tr><td>Вход1</td><td>8</td></tr> <tr><td>Ф</td><td>9</td></tr> <tr><td>+Ф</td><td>10</td></tr> <tr><td>Блк СБР</td><td>11</td></tr> <tr><td>+Блк СБР</td><td>12</td></tr> </table>	+24 В	1	-24 В	2		3	+Up вых	4	-Up вых	5	СОМ	6	Вход2	7	Вход1	8	Ф	9	+Ф	10	Блк СБР	11	+Блк СБР	12	<p>СИ20</p> <table border="1"> <tr><td>Сеть +</td><td>1</td></tr> <tr><td>Сеть -</td><td>2</td></tr> <tr><td>Выбор 24В</td><td>3</td></tr> <tr><td>Выбор 24В</td><td>4</td></tr> <tr><td></td><td></td></tr> <tr><td>ВУ1.1</td><td>5</td></tr> <tr><td>ВУ1.2</td><td>6</td></tr> <tr><td>ВУ1.3</td><td>7</td></tr> <tr><td></td><td></td></tr> <tr><td>Общий</td><td>8</td></tr> <tr><td>Вх.1</td><td>9</td></tr> <tr><td>Вх.2</td><td>10</td></tr> <tr><td>Вх.3</td><td>11</td></tr> <tr><td>Вх.4</td><td>12</td></tr> <tr><td>-24</td><td>13</td></tr> <tr><td>+24</td><td>14</td></tr> </table>	Сеть +	1	Сеть -	2	Выбор 24В	3	Выбор 24В	4			ВУ1.1	5	ВУ1.2	6	ВУ1.3	7			Общий	8	Вх.1	9	Вх.2	10	Вх.3	11	Вх.4	12	-24	13	+24	14
+24 В	1																																																									
-24 В	2																																																									
	3																																																									
+Up вых	4																																																									
-Up вых	5																																																									
СОМ	6																																																									
Вход2	7																																																									
Вход1	8																																																									
Ф	9																																																									
+Ф	10																																																									
Блк СБР	11																																																									
+Блк СБР	12																																																									
Сеть +	1																																																									
Сеть -	2																																																									
Выбор 24В	3																																																									
Выбор 24В	4																																																									
ВУ1.1	5																																																									
ВУ1.2	6																																																									
ВУ1.3	7																																																									
Общий	8																																																									
Вх.1	9																																																									
Вх.2	10																																																									
Вх.3	11																																																									
Вх.4	12																																																									
-24	13																																																									
+24	14																																																									
	<p>Подключение коммутационных устройств (реле, герконы и т.д.) при работе от питающего напряжения прибора</p>	<p>Подключение к входу коммутационных устройств (реле, герконы и т.д.)</p>																																																								
ОБОЗНАЧЕНИЕ ПРИ ЗАКАЗЕ	<p align="center">ОВЕН СИ10-24.ЩЗ</p> <p>24 – напряжение питания: от сети постоянного напряжения от 10,5 до 30 В (номинальные значения 12 или 24 В).</p> <p>ЩЗ – конструктивное исполнение: корпус щитового крепления с размерами 74×2×70 мм и степенью защиты со стороны передней панели IP54</p>	<p align="center">ОВЕН СИ20-У.Х.Х</p> <p>Тип корпуса: Н – настенный, 130×105×65 мм, IP44 Щ1 – щитовой, 96×96×70 мм, IP54 со стороны передней панели Щ2 – щитовой, 96×48×100 мм, IP54 со стороны передней панели</p> <p>Тип выхода: Р – контакты электромагнитного реле 8 А 220 В К – оптопара транзисторная п-р-п-типа 0,4 А 50 В С – оптопара симисторная 40 мА 240 В</p>																																																								

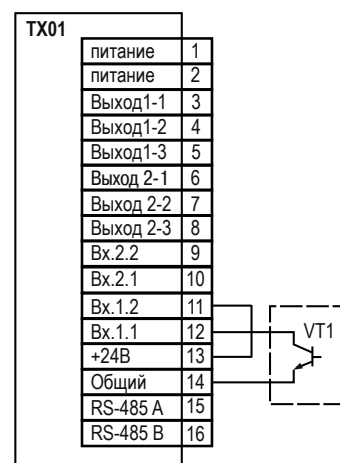
СИЗО	СИ8	TX01-RS
+	+	+
+	+	+
RS-485 (Modbus ASCII/RTU, OBEH), USB	RS-485 (OBEH)	RS-485 (Modbus ASCII/RTU)
+	-	-
Н, Щ1, Щ2	Н, Щ1, Щ2	Н, Щ2
-20...+70 °С	+1...+50 °С	-20...+70 °С



Подключение датчиков n-p-n-типа с открытым коллекторным входом (пассивный датчик)



Подключение прибора с ВУ типа P с питанием от сети переменного тока



Подключение пассивных датчиков n-p-n-типа с открытым коллекторным входом при работе датчика от внутреннего источника питания

ОБЕИ СИЗО-Х.Х.Х

- Напряжение питания:**
220 – 90...250 В переменного тока 47...63 Гц
24 – 10,5...30 В постоянного тока
- Тип корпуса:**
Н – настенный, 130×105×65 мм, IP44
Щ1 – щитовой, 96×96×70 мм, IP54 со стороны передней панели
Щ2 – щитовой, 96×48×100 мм, IP54 со стороны передней панели
- Тип выхода:**
Р – контакты электромагнитного реле 8 А 220 В
К – оптопара транзисторная n-p-n-типа 0,2 А 50 В
С – оптопара симисторная 40 мА 240 В

ОБЕИ СИ8-Х.Х.Х

- Тип корпуса:**
Щ1 – щитовой, 96×96×70 мм, IP54
Щ2 – щитовой, 96×48×100 мм, IP54
Н – настенный, 105×130×65 мм, IP44
- Тип выхода:**
Р – два электромагнитных реле 8 А 220 В
К – две транзисторные оптопары структуры n-p-n типа 200 мА 50 В
С – две симисторные оптопары 50 мА 300 В для управления однофазными нагрузками
- Наличие интерфейса связи:**
RS – интерфейс RS-485
 – без интерфейса связи (не указывается)

ОБЕИ TX01-Х.Х.ХP-RS

- Напряжение питания:**
224 – ~90...264 В (номиналы: ~110 В и ~220 В) или =20...34 В (номинал: =24 В)
24 – =10,5...30 В (номиналы: =12 В и =24 В)
- Тип корпуса:**
Н – настенный, 105×130×65 мм, IP44
Щ2 – щитовой, 96×48×100 мм, IP54 со стороны передней панели)
- Тип аналогового ВУ:**
И – ЦАП «параметр-ток 4...20 мА»
У – ЦАП «параметр-напряжение 0...10 В»
 – без аналогового ВУ (не указывается)
- Тип дискретного ВУ:**
Р – э/м реле 8 А 220 В
- Наличие интерфейса связи:**
RS – интерфейс RS-485

ПРОГРАММИРУЕМЫЕ ПАРАМЕТРЫ ОВЕН СИ20

Обозначение параметра	Наименование параметра	Диапазон значений
	Уставка	от 000000 до 999999
oUt	Режим работы ВУ	1 – Включено после уставки 2 – ВУ в режиме дозатора
FDP	Положение десятичной точки множителя	----- -----, -----. ----,--- ---,---- --,----- -,-----
F	Множитель	от 0,00001 до 99999
DP	Положение десятичной точки	----- -----, -----. ----,--- ---,---- --,----- -,-----
SPM	Тип работы по достижению уставки	Cnt – Продолжить счет без сброса rStCnt – Сбросить счетчик и продолжить счет rStStP – Сбросить счетчик и остановить счет
rSt	Тип работы по сигналу «Сброс»	Cont – Сбросить счетчик и продолжить счет StoP – Сбросить счетчик и остановить счет
FREQ	Частота входного фильтра	от 1 до 2500 Гц
Cnt.t	Минимальная длительность сигнала на управляющих входах	от 200 до 999999 мкс
LoCK	Блокировка кнопок	oFF – Блокировка отсутствует 1 – Заблокирована кнопка сброс счетчика 2 – Заблокирована кнопка сброс счетчика и изменение уставки
PASS	Пароль	от 0000 до 9999
dEFAUL	Восстановление заводских настроек	no – Не выполнять восстановление настроек YES – Выполнить восстановление настроек

ПРОГРАММИРУЕМЫЕ ПАРАМЕТРЫ ОВЕН СИ30

Обозначение параметра	Наименование параметра	Диапазон значений
U1	Уставка 1	от минус 99999 до 999999
U2	Уставка 2	от минус 99999 до 999999
inP	Режим счета	1 – Прямой 2 – Обратный 3 – Командный 4 – Индивидуальный 5 – Реверсивный 6 – Квадратурный
oUt	Режим вывода	1 – Включено после уставки 1 – Включено до уставки 3 – Включено на время после уставки 4 – Включено на время при кратных уставке значениях
t1	Временной отрезок для ВУ1	от 0 до 999990 мс
t2	Временной отрезок для ВУ2	от 0 до 999990 мс
FDP	Положение десятичной точки множителя	----- -----, -----. ----,--- ---,---- --,----- -,-----
F	Множитель	от 0,00001 до 99999
DP	Положение десятичной точки	----- -----, -----. ----,--- ---,---- --,----- -,-----
SPM	Тип работы после достижения уставки	CONT – Продолжить счет без сброса STOP – Остановить счет до появления сигнала «СБРОС» RESET – Сбросить счетчик и продолжить счет
rSt	Тип работы по сигналу «Сброс»	1 – Сбросить счетчик 2 – Сбросить счетчик и снять выходные сигналы 3 – Сбросить счетчик и ждать импульса «Старт» 4 – Сбросить счетчик и ждать импульса «Стоп»
FREQ	Частота входного фильтра	от 1 до 50000 Гц
Cnt.t	Минимальная длительность сигнала на управляющих входах	от 10 до 9999990 мкс (1 – 999999)
SiG	Входная логика (тип входного сигнала)	nPn PnP
brHt	Яркость индикатора	от 1 до 4
LoCK	Блокировка кнопок	oFF – Кнопки разблокированы 1 – Заблокирован сброс счетчика 2 – Заблокировано изменение уставки 3 – Заблокированы сброс и изменение уставки
dEFAUL	Восстановление заводских настроек	YES / no
PASS	Пароль	от 0000 до 9999
bPS	Скорость передачи данных	2400; 4800; 9600; 14400; 19200; 28800; 38400; 57600; 115200
LEn	Длина слова данных	7 бит (7 bit) 8 бит (8 bit)
PrtY	Паритет	no – Без паритета EVEN – Четный паритет Odd – Нечетный паритет
Sbit	Количество стоп-бит	1 стоп-бит 2 стоп-бита
Addr	Базовый адрес прибора	от 0 до 255 при A.Len=8 от 0 до 2047 при A.Len=11
A.LEN	Длина сетевого адреса	8 бит 11 бит
rS.dL	Задержка ответа по RS-485	от 0 до 45 мс

ПРОГРАММИРУЕМЫЕ ПАРАМЕТРЫ ОВЕН ТХ01-RS

Обозначение параметра	Наименование параметра	Допустимые значения	Комментарии
t.Pro	Протокол обмена	ASCII RTU	
bPS	Скорость обмена, бит/сек	2400 4800 9600 14400 19200 28800 38400 57600 115200	
PrtY	Контроль четности	NONE EVEN ODD	Контроля нет Четность Нечетность
Sbit	Количество стоп-бит	1 2	1 стоп-бит 2 стоп-бита
Addr	Сетевой адрес прибора	1...247	
rS.dL	Задержка ответа прибора, мс	0...45	
oUtdAC	Режим работы аналогового выхода	0 1 2 3	Управление отключено П-регулятор, прямо-пропорциональное регулирование П-регулятор, обратно-пропорциональное регулирование Режим регистратора
UdAC	Уставка для управления аналоговым выходом	0...Freq	
dPro	Зона пропорциональности	1...Freq	
Lor	Нижний предел регистрации	0...Freq	
Hir	Верхний предел регистрации	0...Freq	
oFFdAC	Состояние аналогового выхода при отключенном управлении	0 1	На ВУ выдается значение LdAc На ВУ выдается значение HdAc
SrcC	Источник для управления дискретным выходом	tACNo LiFe_T	Показания тахометра Показания счетчика наработки
oUtdo	Режим работы дискретного выхода	0 1 2 3 4	Управление отключено Прямой гистерезис Обратный гистерезис П-образная логика U-образная логика
dobLK	Блокировка срабатывания дискретного выхода	0 1	Отключена Включена
dodELA	Задержка срабатывания дискретного выхода, сек	0...999	
Udo	Уставка для управления дискретным выходом (уставка компаратора)	0...Freq	
dU	Гистерезис компаратора	0...Freq	
UdAY	Уставка для управления дискретным выходом по наработке, дни (уставка наработки, дни)	0...9999	
UHour	Уставка для управления дискретным выходом по наработке, часы (уставка наработки, часы)	0...23	
UMin	Уставка для управления дискретным выходом по наработке, минуты (уставка наработки, минуты)	0...59	



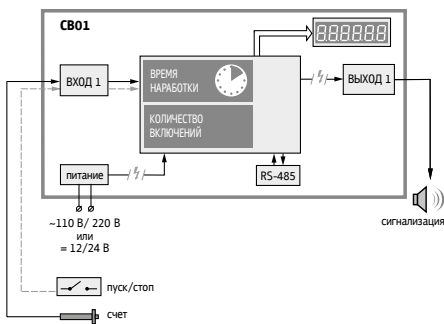
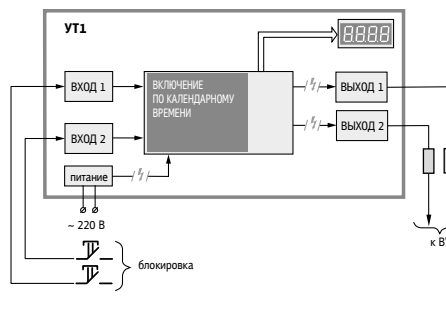
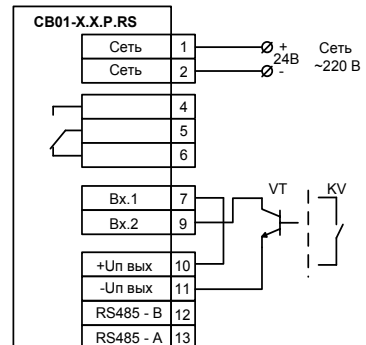
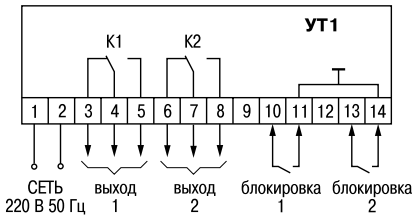
Обозначение параметра	Наименование параметра	Допустимые значения	Комментарии
USEc	Уставка для управления дискретным выходом по наработке, секунды (уставка наработки, секунды)	0...59	
oFFdo	Состояние дискретного выхода при отключенном управлении	oFF On	Выключен Включен
dtTA	Интервал измерения тахометра	SEC Min Hour User	Секунда Минута Час Пользовательские величины
mAv.L	Фильтр показаний тахометра, сек	0...50	
dP	Точность показаний тахометра (положение десятичной точки)	----- -----, ----,-- ---,--- --,----	
FdP	Точность множителя (положение десятичной точки)	----- -----, ----,-- ---,--- --,----	
F	Множитель	1...999	
FrEq	Фильтр входного сигнала тахометра	1...2500 Гц	
minImp	Минимальная длительность импульсов, мкс	10...999999	
rESEtt	Сброс счетчика наработки	no YES	Не сбрасывать счетчик Сбросить счетчик
dEFAUL	Установка заводских настроек	No YES	Не устанавливать Установить
PASS	Пароль	0000...9999	

КОМПЛЕКТНОСТЬ ОВЕН СИ8/СИ10/СИ20/СИ30/ТХ01-RS

- Прибор
- Руководство по эксплуатации
- Паспорт / Гарантийный талон
- Комплект крепежных элементов
- Компакт-диск с ПО (только для ОВЕН СИ30)

ОВЕН СВ01/УТ1/УТ24

ТЕХНИЧЕСКИЕ ХАРАКТЕРИСТИКИ

Название	СВ01	УТ1
	Счетчик времени наработки	Двухканальный таймер реального времени
		
Назначение	Учет времени наработки оборудования (двигателей, станков, автономных электростанций, компрессоров, холодильных установок, спецтехники и т.п.).	Управление уличным освещением и наружной рекламой, освещением в теплицах, инкубаторах, а также в технологических процессах, где время включения и выключения оборудования связано с календарной датой или временем суток.
Особенности	<ul style="list-style-type: none"> Подсчет времени наработки. Подсчет количества включений оборудования. Сигнализация. 	<ul style="list-style-type: none"> Вкл./выкл. оборудования по календарному времени. Коррекция программы по восходу и заходу солнца. Две независимых программы.
Функциональная схема		
Разрядность индикации	6	4
Кнопка «Сброс» на передней панели	Да (блокируется программно)	Нет
Напряжение питания	Модификация 220: ≈90...264 В и ≈120...375 В Модификация 24: ≈10,5...30 В	≈90...245 В
Каналы	1	2
Входы, количество	1	2
Входы, тип	Сухой контакт, п-р-п	Сухой контакт, п-р-п
Функции входов	Запуск счета времени	Блокировка команд
Выходы, количество	1	2
Выходы, тип	Р	Р
Защита настроек паролем	+	+
Сохранение настроек и результатов при отключении питания	+	+
Интерфейсы	RS-485 (Modbus ASCII/RTU, ОВЕН)	-
Корпус	Н, Щ1, Щ2	Н, Щ1, Щ2, Д
Температура эксплуатации	-20...+60 °С	-20...+50 °С
Схемы подключения	 <p>Подключение датчиков п-р-п-типа с открытым коллектором или коммутационных устройств при питании датчика от внутреннего источника питания.</p>	 <p>Схема подключения прибора в настенном исполнении корпуса.</p>



СВ1: Декларация о соответствии ТР Таможенного союза
УТ1, УТ24: Сертификат соответствия ТР ТС

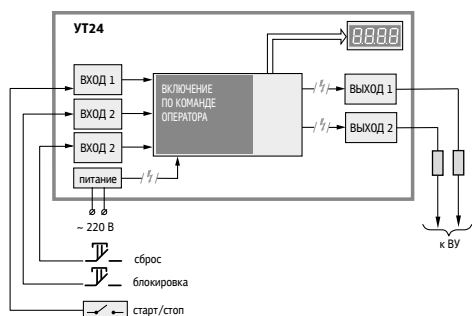
УТ24

Универсальное двухканальное реле времени



Применяется в качестве таймера, устройства задержки включения или формирователя последовательности импульсов, длительность которых задается пользователем (управление конвейером, прессом и т.п.).

- Запуск по команде оператора или при подаче питания.
- Две независимых программы из конечного/бесконечного числа циклов по 1...30 шагов.
- 4 конструктивных исполнения корпуса.



4
Нет
≈130...265 В и ≈180...310 В
2
3
Сухой контакт, п-р-п, напряжение логических «0» и «1» (меандр)
Пуск, стоп, блокировка, сброс
2
Р, К, С
+
+
-
Н, Щ1, Щ2, Д
+1...+50 °С

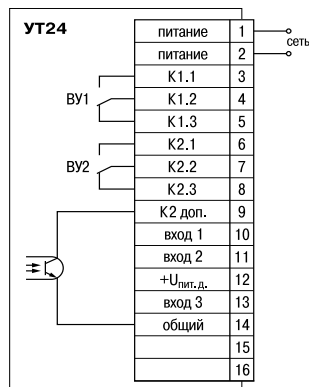


Схема подключения прибора УТ24 с релейным выходом

ПРОГРАММИРУЕМЫЕ ПАРАМЕТРЫ ОВЕН УТ24

Обозначение параметра	Наименование параметра	Диапазон значений
Сп	Номер таймера для задания параметров	1 — первый 2 — второй
СтпХ*	Количество шагов в цикле	1...30
tXdI	Время задержки начала выполнения программы	0...9 ч 59 мин 59,9 с
dXоп	Приращение времени включенного состояния	от -9 ч 59 мин 59,9 с до 9 ч 59 мин 59,9 с
dXоF	Приращение времени выключенного состояния	от -9 ч 59 мин 59,9 с до 9 ч 59 мин 59,9 с
nX	Число циклов	0...9999 или CYCL
IndX	Режим индикации выбранного канала	0...5
Inp	Состояние селектора входов	1...7
rESt	Режим перезапуска таймеров	1...6
SEC	Защита от несанкционированного изменения параметров	0 — снята 1 — установлена
Corr	Коррекция точности отсчета	0...200
Init	Контроль питания	0 — установлен 1 — снят
SttX	Номер выполняемого шага	1...30
tXоп	Время включенного состояния таймера	0...99 ч 59 мин 59,9 с
tXоF	Время выключенного состояния таймера	0...99 ч 59 мин 59,9 с

* «X» в названии параметра — номер канала.

КОМПЛЕКТНОСТЬ ОВЕН СВ01/УТ1/УТ24

- Прибор
- Руководство по эксплуатации
- Паспорт / Гарантийный талон
- Комплект крепежных элементов

ОБОЗНАЧЕНИЕ ПРИ ЗАКАZE СВ01

ОВЕН СВ01-Х.Х.Х.Х

Напряжение питания:

- 220** – от сети переменного тока с частотой от 47 до 63 Гц и напряжением от 90 до 264 В или от сети постоянного напряжения от 80 до 375 В
- 24** – от сети постоянного напряжения от 10,5 до 30 В (номинальные значения 12 и 24 В)

Тип корпуса:

- Н** – настенный, 105×130×65 мм, IP44
- Щ1** – щитовой, 96×96×70 мм, IP54*
- Щ2** – щитовой, 96×48×100 мм, IP54*

Наличие выходного устройства (ВУ):

- Р** – прибор имеет ВУ типа электромагнитного реле
- прибор без ВУ

Наличие интерфейса связи:

- RS** – прибор имеет интерфейс связи RS-485
- прибор без интерфейса (не указывается)

ОБОЗНАЧЕНИЕ ПРИ ЗАКАZE УТ1

ОВЕН УТ1-Х

Тип корпуса:

- Щ1** – щитовой, 96×96×70 мм, IP54*
- Щ2** – щитовой, 96×48×100 мм, IP54*
- Н** – настенный, 105×130×65 мм, IP44
- Д** – на DIN-рейку, 72×90×58 мм, IP20

ОБОЗНАЧЕНИЕ ПРИ ЗАКАZE УТ24

ОВЕН УТ24-Х.Х

Тип корпуса:

- Щ1** – щитовой, 96×96×70 мм, IP54*
- Щ2** – щитовой, 96×48×100 мм, IP54*
- Н** – настенный, 105×130×65 мм, IP44
- Д** – на DIN-рейку, 72×90×58 мм, IP20

Выходы:

- Р** – два электромагнитных реле 8 А 220 В
- К** – две транзисторные оптопары структуры п-р-п типа 200 мА 50 В
- С** – две симисторные оптопары 50 мА 300 В для управления однофазной нагрузкой



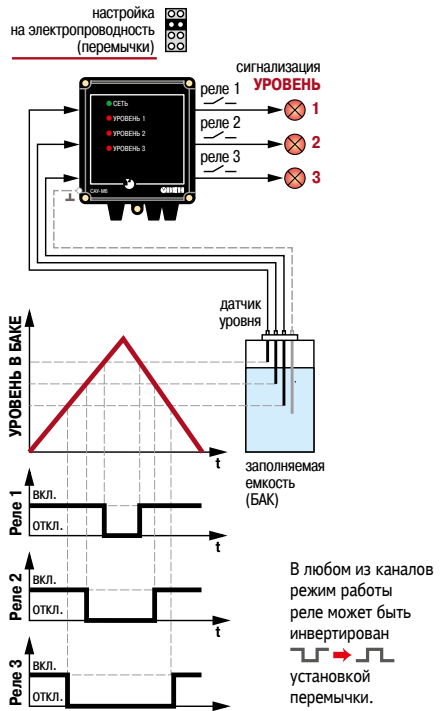
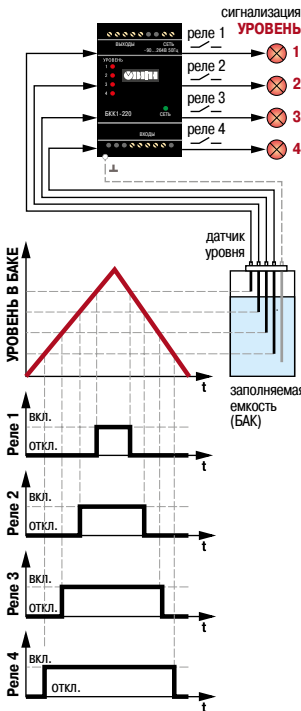
* со стороны лицевой панели

СИГНАЛИЗАТОРЫ И РЕГУЛЯТОРЫ УРОВНЯ

ОВЕН САУ-М6/БКК1/САУ-М2/САУ-М7Е

Сигнализаторы и регуляторы уровня

ФУНКЦИОНАЛЬНЫЕ ВОЗМОЖНОСТИ И ТЕХНИЧЕСКИЕ ХАРАКТЕРИСТИКИ

	САУ-М6	БКК1
		БКК1-24
	Сигнализатор уровня жидкости 3-канальный	Сигнализатор уровня жидкости 4-канальный
Фото	 Н	 ДЗ
Функциональные возможности	<ul style="list-style-type: none"> 3 независимых канала контроля уровня жидкости в резервуаре. Возможность инверсии режима работы любого канала. Защита кондуктометрических датчиков от осаждения солей на электродах благодаря питанию их переменным напряжением. 	<ul style="list-style-type: none"> 4 канала контроля уровня жидкости в резервуаре. Защита кондуктометрических датчиков от осаждения солей на электродах благодаря питанию их переменным напряжением.
Особенности применения	Функциональный аналог приборов ESP-50 и РОС 301.	Может использоваться как самостоятельное изделие либо как блок согласования кондуктометрических датчиков с ПЛК
Контролируемая среда	Жидкости токопроводящие и неэлектропроводные: вода водопроводная, загрязненная, дистиллированная, молоко, пищевые продукты (слабокислотные, щелочные и пр.)	Жидкости токопроводящие и неэлектропроводные: вода водопроводная, загрязненная, молоко, пищевые продукты (слабокислотные, щелочные и пр.)
Примеры работы прибора	<p>настройка на электропроводность (перемычки)</p>  <p>В любом из каналов режим работы реле может быть инвертирован установкой перемычки.</p> <p>Поддержание уровня</p>	<p>сигнализация УРОВЕНЬ</p>  <p>Поддержание уровня</p>
Количество входов	3	4
Типы подключаемых датчиков	<ul style="list-style-type: none"> Кондуктометрические (например, ДС.ПВТ, ДС.П.З) Поплавковые (например, ПДУ) 	
Сопротивление контролируемой среды для кондуктометрического датчика	Не более 500 кОм	Не более 850 кОм
Количество выходных устройств	3	4
Тип выходных устройств	Э/м реле	Транзисторные двунаправл. ключи
Макс. допустимая нагрузка выхода	4 А при 220 В 50 Гц ($\cos \varphi \geq 0,4$)	50 мА 36 В пост. тока
		Э/м реле (нормально-разомкнутые) 2 А 240 В перем. тока



ТУ 4217-017-46526536-2009
 Декларация о соответствии ТР Таможенного союза
 Сертификат промышленной безопасности на основании ЭПБ

Предназначены для создания систем автоматизации технологических процессов, связанных с контролем и поддержанием заданного уровня жидких или сыпучих веществ в различного рода резервуарах, емкостях, контейнерах. Они широко применяются в различных областях промышленности.

КОМПЛЕКТНОСТЬ

- Прибор
- Руководство по эксплуатации
- Паспорт / Гарантийный талон
- Комплект крепежных элементов

САУ-М2

САУ-М7Е

Прибор для автоматического регулирования уровня жидкостей

Регулятор уровня жидких и сыпучих сред



Н



Щ1



Н

- Автоматическое заполнение или осушение резервуара до заданного уровня.
- Защита погружного насоса от «сухого» хода (в режиме заполнения).

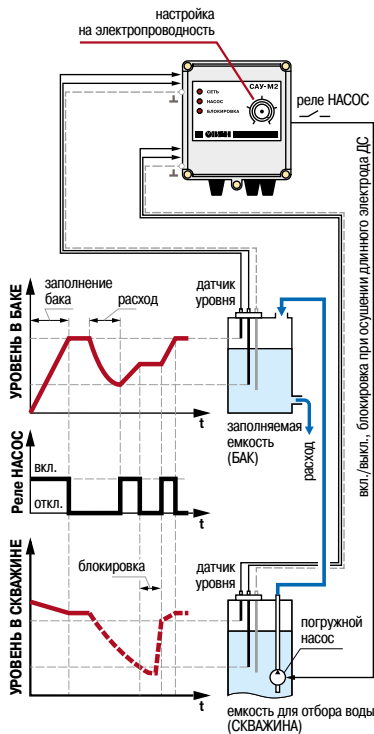
- Контроль уровня жидких или сыпучих материалов по трем датчикам.
- Работа в режиме заполнения или опорожнения резервуара.
- Ручной или автоматический режим управления электроприводом исполнительного механизма.
- Сигнализация об аварийном переполнении или осушении резервуара.

Оптимальное решение для системы «скважина – накопительный бак»

Встроенная логика заполнения/осушения резервуара

Жидкости токопроводящие и неэлектропроводные: вода водопроводная, загрязненная, молоко, пищевые продукты (слабокислотные, щелочные и пр.)

- Жидкости токопроводящие и неэлектропроводные: вода водопроводная, загрязненная, молоко, пищевые продукты (слабокислотные, щелочные и пр.)
- Сыпучие материалы



Режим заполнения резервуара

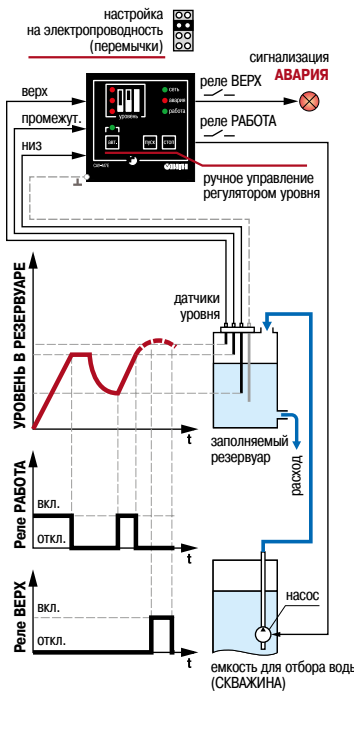
2

- Кондуктометрические (например, ДС.ПВТ, ДС.П.3)
- Поплавковые (например, ПДУ)

Не более 500 кОм

1

Э/м реле (нормально-разомкнутые)
 8 А при 220 В 50 Гц (cos φ ≥ 0,4)



Режим заполнения резервуара

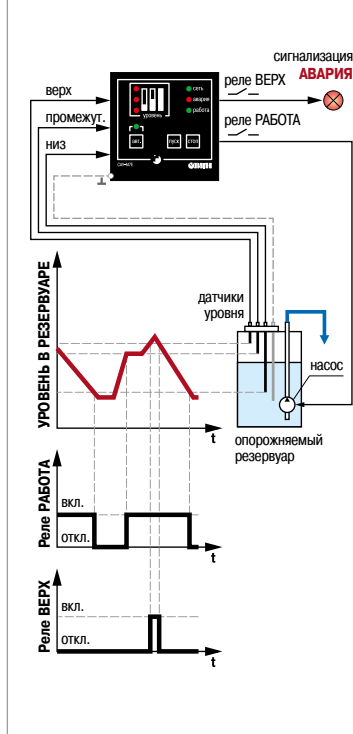
3

- Кондуктометрические (например, ДС.ПВТ, ДС.П.3)
- Поплавковые (например, ПДУ)
- Активные с выходными ключами п-р-п-типа
- Механические контактные устройства

Не более 500 кОм

2

Э/м реле
 8 А при 220 В 50 Гц (cos φ ≥ 0,4)



Режим опорожнения резервуара

3

- Кондуктометрические (например, ДС.ПВТ, ДС.П.3)
- Поплавковые (например, ПДУ)
- Активные с выходными ключами п-р-п-типа
- Механические контактные устройства

Не более 500 кОм

2

Э/м реле
 8 А при 220 В 50 Гц (cos φ ≥ 0,4)

ТЕХНИЧЕСКИЕ ХАРАКТЕРИСТИКИ СИГНАЛИЗАТОРОВ И РЕГУЛЯТОРОВ УРОВНЕЙ

	САУ-М6	БКК1	
		БКК1-24	БКК1-220
Напряжение питания	Переменного тока: номинальное 220 В, отклонение -15...+10 % частота 50 Гц	Постоянного тока: 14...36 В (ном. 24 В)	Переменного тока: 0...264 В (ном. 220 В) 47...63 Гц
Напряжение питания датчиков уровня	Не более 10 В переменного тока частотой 50 Гц	Не более 5 В переменного тока частотой 1,5...2,5 Гц	
Встроенный источник питания активных датчиков	—	—	
Потребляемая мощность	Не более 6 ВА	Не более 1 Вт	Не более 4 ВА
Тип, габаритные размеры, степень защиты корпуса	• Настенный Н, 105×130×65 мм, IP44	• На DIN-рейку ДЗ, 54×90×57 мм, IP20	
Температура эксплуатации	+1...+50 °С	-25...+70 °С	-10...+50 °С
Схемы подключения			
ОБОЗНАЧЕНИЕ ПРИ ЗАКАЗЕ	ОВЕН САУ-М6	ОВЕН БКК1-Х <div style="border: 1px solid black; padding: 5px; width: fit-content;"> <p>Напряжение питания: 24 – 24 В постоянного тока, выходы – транзисторные ключи 220 – 220 В переменного тока, выходы – э/м реле</p> </div>	

САУ-M2

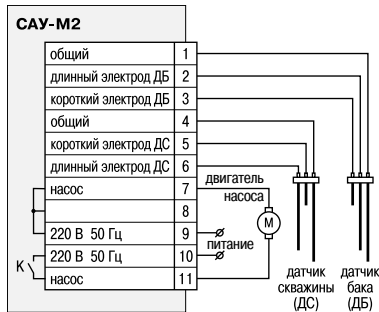
Переменного тока: номинальное 220 В,
отклонение -15...+10 %
частота 50 Гц

Не более 12 В постоянного тока

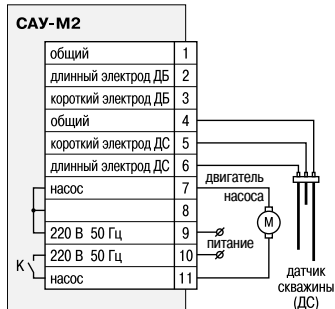
Не более 6 ВА

- Настенный Н, 105×130×65 мм, IP44

+1...+50 °С



Заполнение резервуара с помощью погружного насоса с защитой от «сухого» хода. При работе без защиты от «сухого» хода на клеммы 4,5,6 ставится перемычка.



Осушение резервуара

САУ-M7E

Переменного тока: номинальное 220 В,
отклонение -15...+10 %
частота 50 Гц

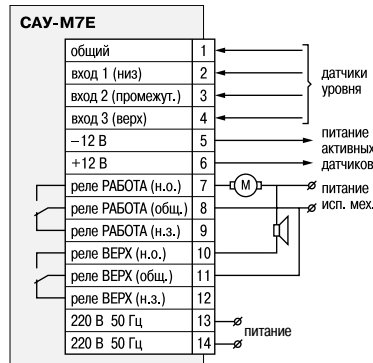
Не более 12 В постоянного тока

Напряжение источника питания 12±1,2 В
Максимальный ток нагрузки 50 мА

Не более 6 ВА

- Настенный Н, 105×130×65 мм, IP44
- Щитовой Щ1, 96×96×70 мм, IP54 со стороны передней панели

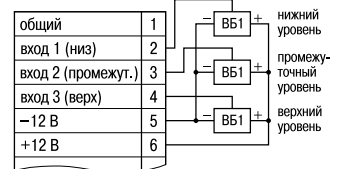
+5...+50 °С



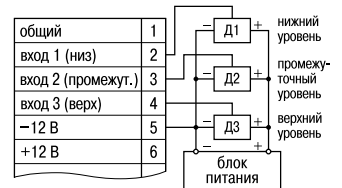
Общая схема подключения САУ-M7E



Подключение кондуктометрических датчиков уровня



Подключение емкостных переключателей



Подключение активных датчиков Д1...Д3 при питании их от внешнего источника

ОВЕН САУ-M2

ОВЕН САУ-M7E-X

Тип корпуса:

Н - настенный, 105×130×65 мм, IP44

Щ1 - щитовой, 96×96×70 мм, IP54 со стороны передней панели

ПРИБОРЫ ДЛЯ УПРАВЛЕНИЯ НАСОСАМИ

ОВЕН САУ-У

Универсальный прибор для управления насосами



Щ11 щитовой со съемным клеммником 96×96×47 мм IP54 со стороны передней панели

Д на DIN-рейку 72×90×58 мм IP20

Н настенный 105×130×65 мм IP44

Контроллер предназначен для создания систем автоматического контроля и поддержания уровня, а также управления насосами. В САУ-У реализованы все 12 алгоритмов работы существующих аналогичных приборов ОВЕН (САУ-МП, САУ-М6, САУ-М7Е).

ПОЛНОСТЬЮ ЗАМЕНЯЕТ САУ-МП

- Простая настройка прибора с лицевой панели.
- Широкий спектр подключаемых датчиков.
- Возможность инвертирования сигнала с датчиков.
- Универсальный источник питания ~230 В/ =24 В.
- Питание кондуктометрических датчиков переменным напряжением.
- Возможность ручного управления.

EAC ТУ 4217-017-46526536-2009
Декларация о соответствии ТР Таможенного союза

ТЕХНИЧЕСКИЕ ХАРАКТЕРИСТИКИ

Наименование	Значение
Питание	
Диапазон переменного напряжения питания:	90...264 В (номинальное 110/220/240 В)
– напряжение	47...63 Гц (номинальная 50/ 60 Гц)
– частота	
Диапазон постоянного напряжения питания	20...34 В (номинальное 24 В)
Потребляемая мощность	не более 6 ВА
Встроенный источник питания активных датчиков	24±1,2 В
Ток нагрузки встроенного источника питания	не более 50 мА
Конструкция	
Тип, габаритные размеры и степень защиты корпуса	<ul style="list-style-type: none"> • настенный Н, 105×130×65 мм, IP44 • щитовой Щ11, 96×96×47 мм, IP54 со стороны передней панели • на DIN-рейку Д, 72×88×54 мм, IP20
Масса прибора	• не более 0,7 кг
Входы	
Количество входов (каналов контроля входного сигнала)	4
Типы датчиков	<ul style="list-style-type: none"> • кондуктометрические • поплавковые • активные с выходными ключами п-р-п-типа • механические контактные устройства • датчики с токовым выходом 0...5 мА, 0...20 мА, 4...20 мА
Питание датчиков от внутреннего источника	5±0,5 В постоянного тока или переменного частотой 25±1 Гц
Ток, протекающий через кондуктометрический датчик	не более 1 мА
Сопротивление контролируемой среды для кондуктометрического датчика	не более 450 кОм
Минимальная длительность входного импульса	50 мс
Дискретность установки порога срабатывания канала контроля входного сигнала	1 %
Выходы	
Количество и тип выходных устройств	3 э/м реле (нормально-разомкнутые)
Максимальное коммутируемое напряжение и ток в нагрузке:	
– для цепи постоянного тока	24 В / 1 А
– для цепи переменного тока	250 В / 3 А
Гальваническая изоляция выходов	межканальная
Электрическая прочность изоляции выходов	1500 В

СХЕМЫ ПОДКЛЮЧЕНИЯ

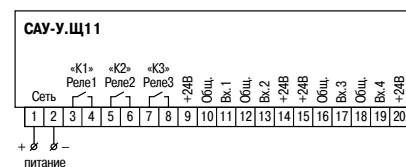


Схема подключения прибора в щитовом корпусе Щ11

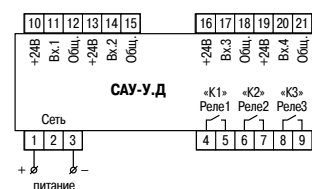


Схема подключения прибора в DIN-реечном корпусе Д

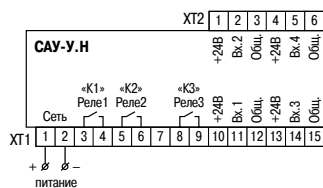


Схема подключения прибора в настенном корпусе Н

УСЛОВИЯ ЭКСПЛУАТАЦИИ

- Температура окружающего воздуха: -10...+55 °С.
- Атмосферное давление: 86...106,7 кПа.
- Отн. влажность воздуха (при +25 °С и ниже б/конд. влаги) – не более 80 %

КОМПЛЕКТНОСТЬ

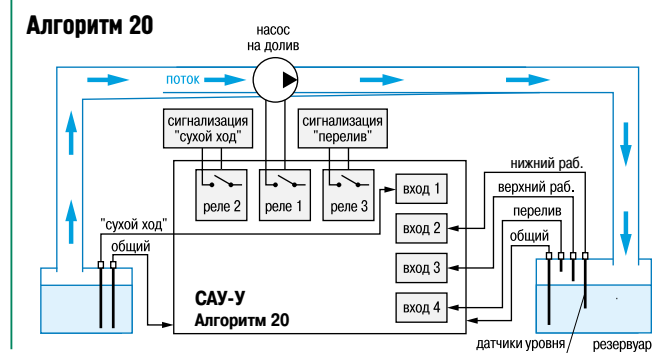
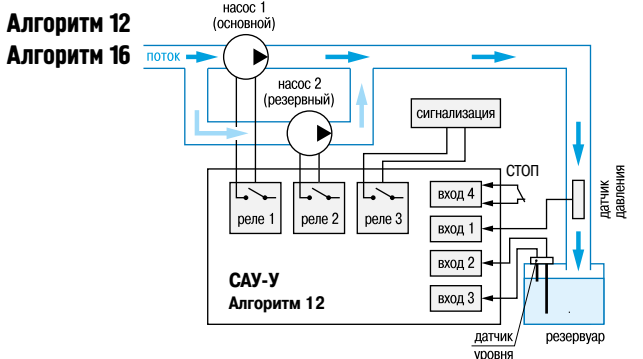
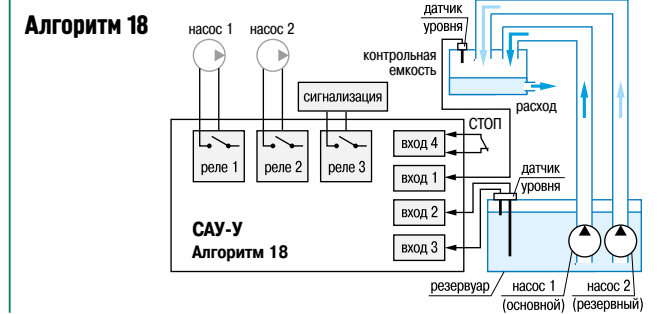
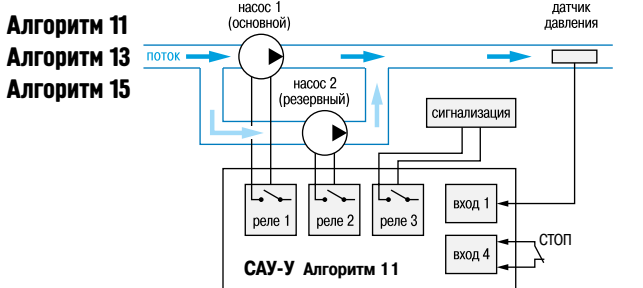
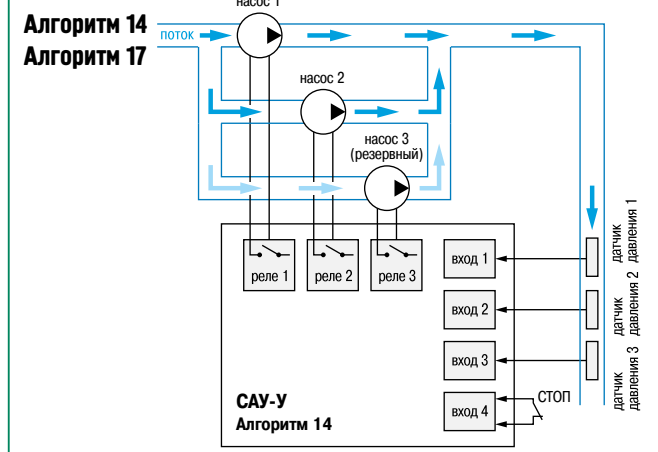
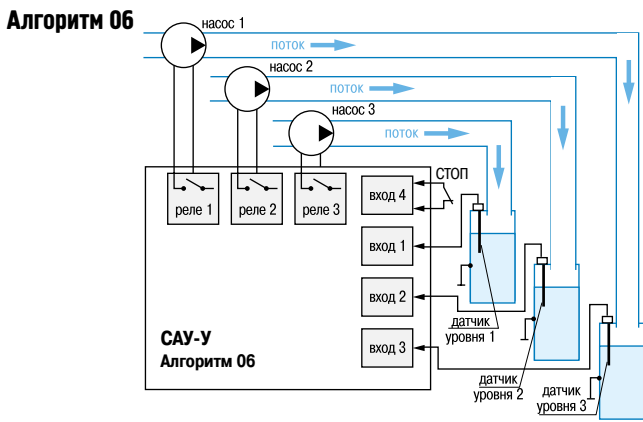
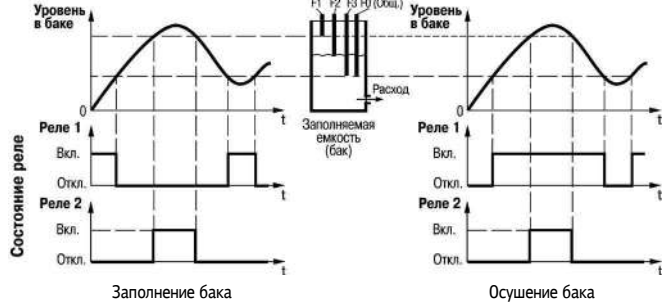
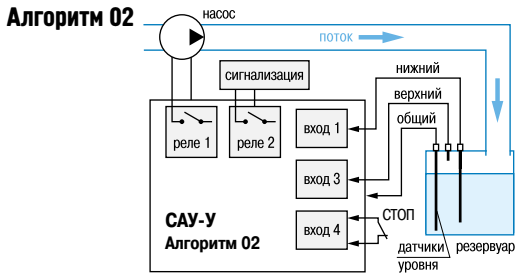
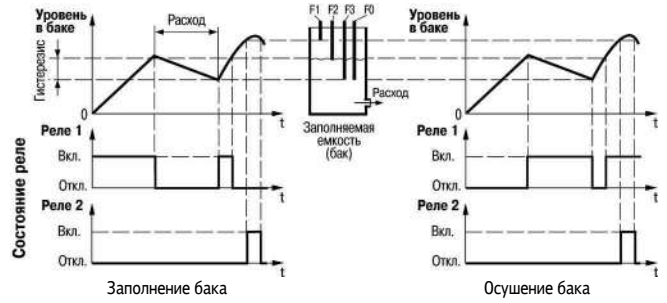
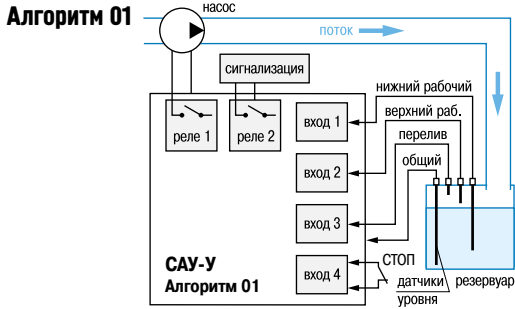
- Прибор САУ-У
- Руководство по эксплуатации
- Паспорт / Гарантийный талон
- Комплект крепежных элементов

ОБОЗНАЧЕНИЕ ПРИ ЗАКАЗЕ

ОВЕН САУ-У-Х

Тип корпуса:
Н – настенный, 105×130×65 мм, IP44
Щ11 – щитовой со съемным клеммником, 96×96×47 мм, IP54 со стороны передней панели
Д – DIN-реечный, 72×90×58 мм, IP20

ФУНКЦИОНАЛЬНЫЕ СХЕМЫ И ВРЕМЕННЫЕ ДИАГРАММЫ ДЛЯ АЛГОРИТМОВ РАБОТЫ САУ-У



АЛГОРИТМЫ РАБОТЫ САУ-У

Алгоритм САУ-У	Управление	Режим работы	Используемые датчики	Дистанционное управление (вход 4)	Внешняя аварийная сигнализация	Примечание	Аналоги		
							Алгоритм Контур-У	Другие приборы	
01	Управление одним насосом	Заполнение / осушение резервуара по гистерезисному закону	3 кондуктометрических датчика уровня (верхний, промежуточный, нижний уровень)	+	+	(при превышении уровня)	-	02.01, 03.01	САУ-М7Е
02	Управление одним насосом	Заполнение / осушение резервуара без гистерезиса	2 кондуктометрических датчика уровня (верхний, нижний уровень)	+	+	(при превышении уровня)	-	02.02, 03.02	РОС 102, САУ-М7Е
06	Управление тремя независимыми насосами	Поддержание уровня жидкости в трех резервуарах (прямая/обратная логика)	3 кондуктометрических датчика уровня	+	-		-	01.01, 04.01	РОС 301 ДРУ-ЭПМР САУ-М6 САУ-МП-Х.06
11	Управление двумя циркуляционными насосами, работающими на одну магистраль поочередно	Работа в магистрали водоснабжения	Датчик давления («сухой контакт»)	+	+	(при отказе обоих насосов)	-	05.01	САУ-МП-Х.11
12	Управление двумя насосами, работающими поочередно	Заполнение резервуара	Датчик давления («сухой контакт»), 2 кондуктометрических датчика уровня (верхний, нижний уровень)	+	+	(при нарушении режима)	-	06.01	САУ-МП-Х.12
13	Управление двумя циркуляционными насосами, работающими на одну магистраль поочередно	Работа в магистрали водоснабжения	Датчик давления («сухой контакт»)	+	-		Аналог алгоритма 11. Отличается тем, что реле 3 используется для переключения схемы питания насосов «звезда» → «треугольник» на время пуска	05.03	САУ-МП-Х.13
14	Управление тремя циркуляционными насосами, работающими на одну магистраль поочередно парами 1-2, 1-3, 2-3, 1-2....	Работа в магистрали водоснабжения	3 датчика давления («сухой контакт») – для каждого насоса свой датчик	+	-		-	07.01	САУ-МП-Х.14
15	Управление двумя циркуляционными насосами, работающими на одну магистраль поочередно	Работа в магистрали водоснабжения	Датчик давления («сухой контакт»)	+	+	(при отказе любого из двух насосов)	Аналог алгоритма 11. Отличается логикой работы аварийной сигнализации	05.02	САУ-МП-Х.15
16	Управление двумя насосами, работающими поочередно	Осушение резервуара	Датчик давления («сухой контакт»), 2 кондуктометрических датчика уровня (верхний, нижний уровень)	+	+	(при нарушении режима)	Аналог алгоритма 12. Отличается режимом работы (осушение резервуара)	06.02	САУ-МП-Х.16
17	Управление тремя циркуляционными насосами, работающими на одну магистраль поочередно 1-2-3-1-2....	Работа в магистрали водоснабжения	3 датчика давления («сухой контакт») – для каждого насоса свой датчик	+	-		Аналог алгоритма 14. Отличается тем, что одновременно работает только один насос	07.02	САУ-МП-Х.17
18	Управление двумя насосами, работающими поочередно	Осушение резервуара	3 кондуктометрических датчика уровня: 2 – в резервуаре (верхний, нижний уровень), 1 – в контрольной емкости	+	+	(при нарушении режима)	Аналог алгоритма 16. Отличается наличием контрольной емкости с датчиком уровня для контроля исправности насосов	08.01	САУ-МП-Х.18
20	Управление одним насосом с защитой от «сухого хода»	Поддержание уровня жидкости (долив) в резервуаре при перекачке ее насосом из скважины	4 кондуктометрических датчика уровня (верхний, нижний уровень, «сухой ход», перелив)	-	+	(при «сухом ходе» или переливе)	-	-	САУ-МП-Х.20

ОВЕН СУНА-12х

Контроллеры для управления насосами



Предназначены для управления насосными группами в системах водоснабжения, водозабора, повышения давления, канализационных сооружений для жилых и офисных зданий, промышленных предприятий, коттеджных посёлков, детских садов, школ, больницы и др. объектов.

- Интуитивно-понятное русскоязычное меню.
- Двухстрочный ЖК дисплей с подсветкой.
- Дистанционное управление по RS-485 (Modbus).
- Смена алгоритма в программе «ОВЕН Конфигуратор» с помощью кабеля USB-miniUSB.
- Питание от сети ~230 В или =24 В.
- Температура эксплуатации -20...+55 °С.

-20 °C	Гарантия 2 года	RS-485	DI
Modbus RTU ASCII	OwenCloud	Па	Па

БАЗОВЫЕ ФУНКЦИИ АЛГОРИТМОВ РАБОТЫ

- Защита всех насосов системы от аварийных ситуаций.
- Каскадное управление, чередование и автоматическое выравнивание насосов по наработке.
- Прокручивание резервных насосов.
- Контроль наличия воды на входе станции.
- Точное поддержание заданного давления или уровня за счет использования преобразователя частоты*.
- Оптимизация работы насосной группы при минимальном расходе воды (при одном включенном насосе)*.


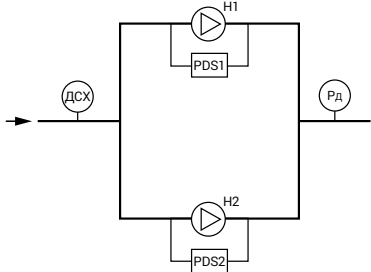
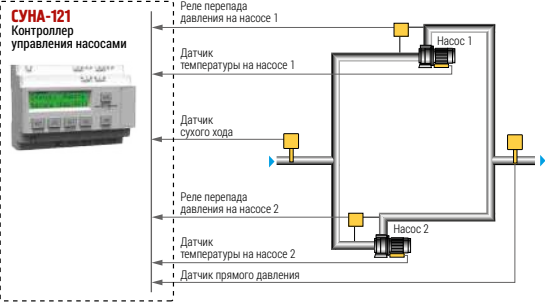

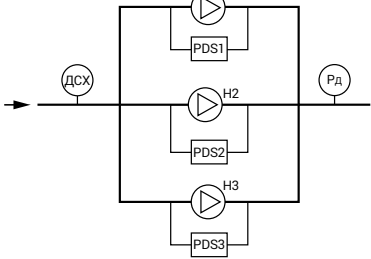
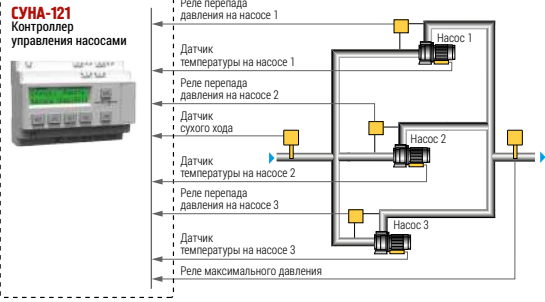

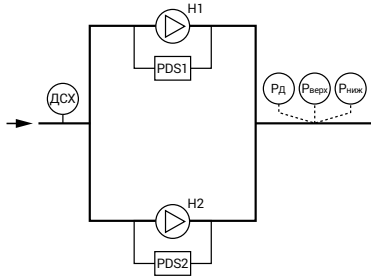
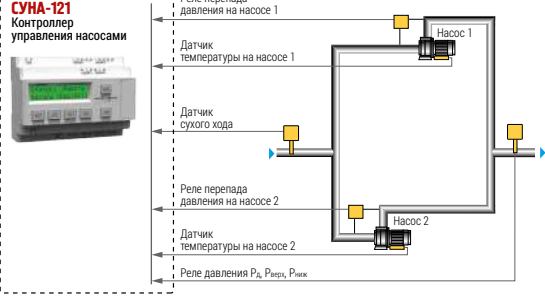

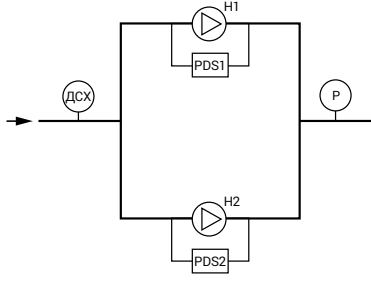
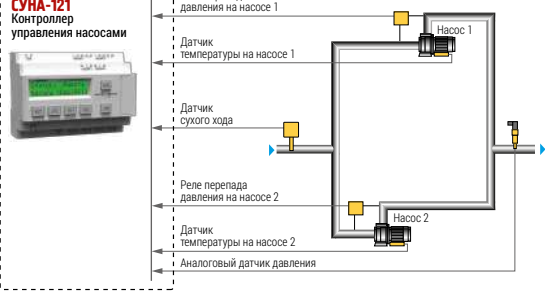

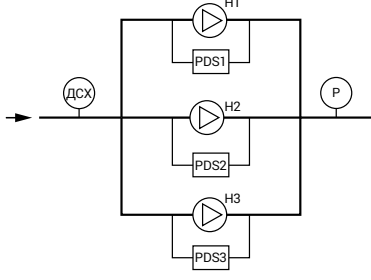
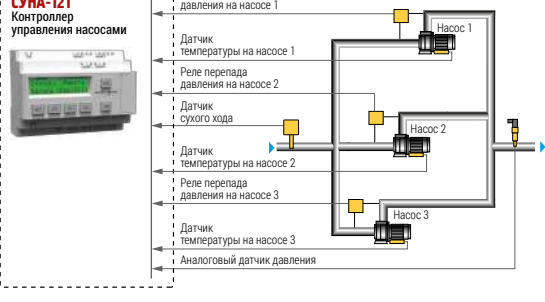
*Для прибора СУНА-122.

ТУ4218-016-46526536-2016
Декларация о соответствии ТР Таможенного союза

ТЕХНИЧЕСКИЕ ХАРАКТЕРИСТИКИ

Наименование	Значение	
	СУНА-12х.220.xx	СУНА-12х.24.xx
Питание		
Диапазон напряжения питания	94...264 В (номин. 120...230 В, при 47...63 Гц)	19...30 В (номин. 24 В)
Гальваническая развязка входа питания от других цепей	есть, 2830 В	есть, 1780 В
Потребляемая мощность	не более 17 ВА	не более 10 Вт
Встроенный источник питания/ ток нагрузки	24 ± 3 В/ не более 100 мА	-
Гальваническая развязка источника питания от других цепей	есть, 1780 В	-
Сетевые возможности		
Интерфейс связи (протокол)/ режим работы	RS-485 (Modbus-RTU, ASCII)/ Slave	
Конструкция		
Тип корпуса/ габаритные размеры/ степень защиты/ масса	для крепления на DIN-рейку (35 мм)/ 123×90×58 мм/ IP20/ не более 0,6 кг	
Дискретные входы		
Количество дискретных входов	8	
Напряжение питания дискретных входов	230 В (номин.)/ 264 В (макс. допустимое) переменного тока	24 В (номин.)/ 30 В (макс. допустимое) постоянного тока
Тип датчика для дискретного входа	механические коммутационные устройства (контакты кнопок, выключателей, герконов, реле и т. п.)	
Уровень сигнала «логической единицы»/ ток в цепи	159...264 В/ 0,7...1,45 мА	15...30 В/ 2...4 мА
Уровень сигнала «логического нуля»/ ток в цепи	0...40 В/ 0...0,5 мА	-3...5 В/ 0...0,5 мА
Минимальная длительность входного импульса	50 мс	2 мс
Максимальное время реакции контроллера	100 мс	30 мс
Гальваническая развязка	групповая, по 4 входа (1-4 и 5-8)	
Электрическая прочность изоляции	1780 В между группами входов, 2830 В между другими цепями прибора	
Аналоговые входы		
Количество аналоговых входов	4	
Тип измеряемых сигналов, униполярный	4...20 мА, 0...4 кОм	
Предел основной приведенной погрешности	±0,5 %	
Сопротивление встроенного шунтирующего резистора для 4...20 мА	121 Ом	
Период обновления результатов измерения четырех каналов	не более 10 мс	
Гальваническая развязка	отсутствует	
Дискретные выходы		
Количество и тип выходных устройств	8 э/м реле (нормально-разомкнутые)	
Коммутируемое напряжение/ток в нагрузке	не более 30 В/ 3 А для цепи постоянного тока не более 250 В/ 5 А для цепи переменного тока (cosφ > 0,95)	
Гальваническая развязка	есть, индивидуальная, 2830 В	
Механический ресурс реле	не менее 10 000 000 циклов	
Аналоговые выходы (только для СУНА-122)		
Количество и тип выходных устройств	1 ЦАП 4...20 мА	
Напряжение питания аналоговых выходов	12...30 В	
Внешняя нагрузка	не более 1 кОм	
Гальваническая развязка	есть, индивидуальная, 2830 В	

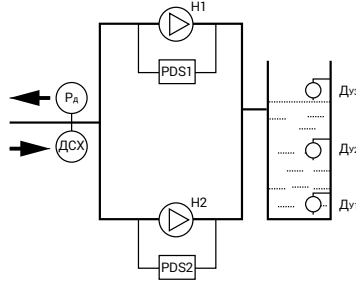
АЛГОРИТМЫ КАСКАДНОГО УПРАВЛЕНИЯ НАСОСНЫМИ ГРУППАМИ

Алгоритмы СУНА-121	Функциональная схема	Пример
<p>01.00 Чередование 2-х насосов Управление насосной станцией из двух насосов одного типоразмера.</p> 		 <ul style="list-style-type: none"> Реле перепада давления на насосе 1 Датчик температуры на насосе 1 Датчик сухого хода Реле перепада давления на насосе 2 Датчик температуры на насосе 2 Датчик прямого давления
<p>02.00 Чередование 3-х насосов Управление насосной станцией из трех насосов одного типоразмера.</p> 		 <ul style="list-style-type: none"> Реле перепада давления на насосе 1 Датчик температуры на насосе 1 Реле перепада давления на насосе 2 Датчик сухого хода Датчик температуры на насосе 2 Реле перепада давления на насосе 3 Датчик температуры на насосе 3 Реле максимального давления
<p>03.00 Регулирование давления 2-мя насосами по реле давления Управление насосной станцией из двух насосов одного типоразмера. Регулирование давления на выходе насосной станции обеспечивается вкл./откл. необходимого количества насосов по сигналам от дискретных датчиков выходного давления.</p> 		 <ul style="list-style-type: none"> Реле перепада давления на насосе 1 Датчик температуры на насосе 1 Датчик сухого хода Реле перепада давления на насосе 2 Датчик температуры на насосе 2 Реле давления Рд, Рверх, Рниж
<p>04.00 Регулирование давления 2-мя насосами по аналоговому датчику давления Управление насосной станцией из двух насосов одного типоразмера. Регулирование давления на выходе насосной станции обеспечивается вкл./откл. необходимого количества насосов по сигналу от аналогового датчика давления.</p> 		 <ul style="list-style-type: none"> Реле перепада давления на насосе 1 Датчик температуры на насосе 1 Датчик сухого хода Реле перепада давления на насосе 2 Датчик температуры на насосе 2 Аналоговый датчик давления
<p>05.00 Регулирование давления 3-мя насосами по аналоговому датчику давления Управление насосной станцией из трех насосов одного типоразмера. Регулирование давления на выходе насосной станции обеспечивается вкл./откл. необходимого количества насосов по сигналу от аналогового датчика давления.</p> 		 <ul style="list-style-type: none"> Реле перепада давления на насосе 1 Датчик температуры на насосе 1 Реле перепада давления на насосе 2 Датчик сухого хода Датчик температуры на насосе 2 Реле перепада давления на насосе 3 Датчик температуры на насосе 3 Аналоговый датчик давления

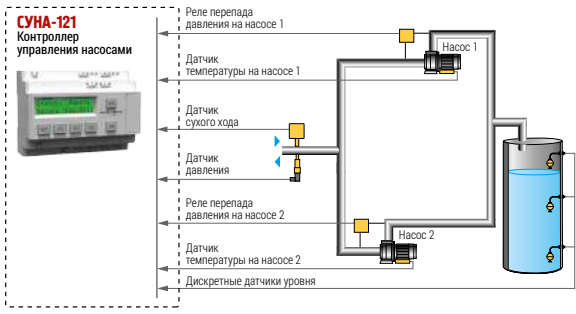
06.00

Заполнение или осушение резервуара 2-мя насосами по дискретным датчиком уровня

Управление насосной станцией из двух насосов одного типоразмера. Контроллер обеспечивает поддержание уровня жидкости в резервуаре путем наполнения или откачки* по показаниям дискретных датчиков уровня.



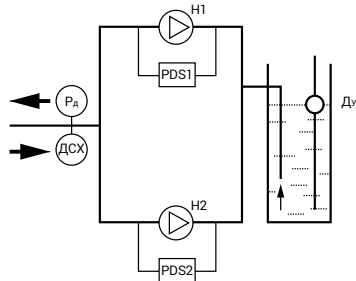
СУНА-121
Контроллер управления насосами



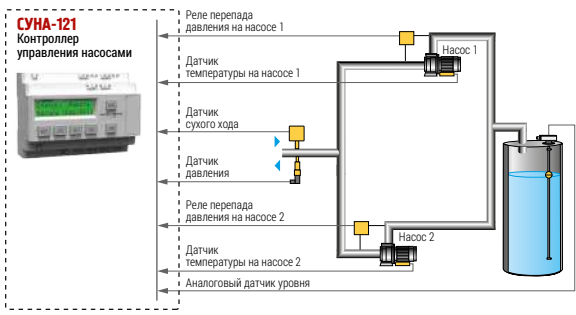
07.00

Заполнение или осушение резервуара 2-мя насосами по аналоговому датчику уровня

Управление насосной станцией из двух насосов одного типоразмера. Контроллер обеспечивает поддержание уровня жидкости в резервуаре путем наполнения или откачки* по показаниям аналогового датчика уровня.



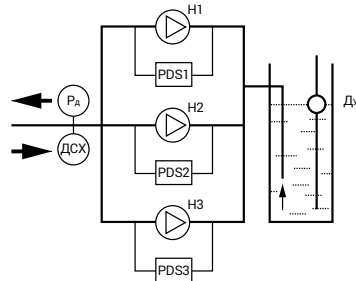
СУНА-121
Контроллер управления насосами



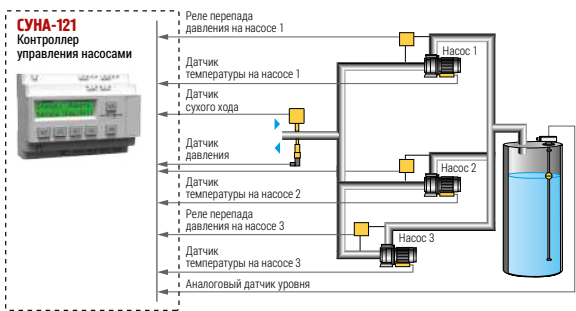
08.00

Заполнение или осушение резервуара 3-мя насосами по аналоговому датчику уровня

Управления насосной станцией из трех насосов одного типоразмера. Контроллер обеспечивает поддержание уровня жидкости в резервуаре путем наполнения или откачки* по показаниям аналогового датчика уровня.



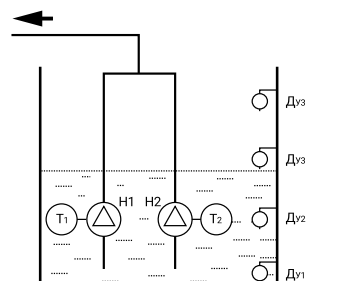
СУНА-121
Контроллер управления насосами



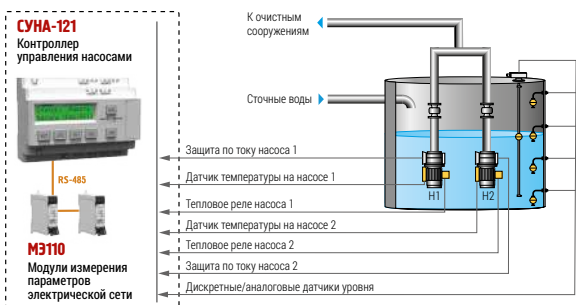
09.00

Канализационная насосная станция, осушение резервуара 2-мя насосами

Управление канализационной насосной станцией из двух насосов одного типоразмера. Контроллер обеспечивает поддержание уровня жидкости в резервуаре путем осушения по показаниям аналогового и дискретного (2 дискретных) датчиков уровня или 4 дискретных датчиков уровня.



СУНА-121
Контроллер управления насосами



МЭ110
Модули измерения параметров электрической сети

* Логика управления на «откачку» или «наполнение» устанавливается пользователем в настройках контроллера.

АЛГОРИТМЫ КАСКАДНОГО УПРАВЛЕНИЯ НАСОСНЫМИ ГРУППАМИ С ПРЕОБРАЗОВАТЕЛЕМ ЧАСТОТЫ

Алгоритмы СУНА-122	Функциональная схема	Пример
<p>05.10 Регулирование давления (3 насоса) по аналоговому датчику давления 1 частотный преобразователь, постоянный мастер без чередования</p>		
<p>05.20 Регулирование давления (3 насоса) по аналоговому датчику давления 1 частотный преобразователь, постоянный мастер с чередованием по времени наработки каждого насоса</p>		
<p>05.30 Регулирование давления (3 насоса) по аналоговому датчику давления 1 частотный преобразователь, переменный мастер с чередованием</p>		
<p>04.20 Регулирование давления (2 насоса) по аналоговому датчику давления 1 частотный преобразователь, постоянный мастер с чередованием по времени наработки каждого насоса</p>		
<p>07.20 Регулирование уровня (2 насоса) по аналоговому датчику давления 1 частотный преобразователь, постоянный мастер с чередованием по времени наработки каждого насоса</p>		

ОБОЗНАЧЕНИЕ ПРИ ЗАКАЗЕ СУНА-121

ОВЕН СУНА-121.X.X.00

Напряжение питания:

- 220** – 230 В переменного тока
- 24** – 24 В постоянного тока

Стандартные алгоритмы:

- 00** – для самостоятельной прошивки
- 01** – чередование 2-х насосов
- 02** – чередование 3-х насосов
- 03** – регулирование давления, 2 насоса, по реле давления
- 04** – регулирование давления, 2 насоса, по аналоговому датчику давления
- 05** – регулирование давления, 3 насоса, по аналоговому датчику давления
- 06** – заполнение/осушение резервуара, 2 насоса, дискретные датчики уровня
- 07** – заполнение/осушение резервуара, 2 насоса, аналоговые датчики уровня
- 08** – заполнение/осушение резервуара, 3 насоса, аналоговые датчики уровня
- 09** – канализационная станция, 2 насоса, аналоговый и дискретный (2 дискретных) датчики уровня или 4 дискретных датчика

* При прошивке на алгоритм 09 необходимо докупить интерфейсную плату ПР-ИП485 для подключения модулей измерения тока МЭ110-224.1Т

ОБОЗНАЧЕНИЕ ПРИ ЗАКАЗЕ СУНА-122

ОВЕН СУНА-122.X.XX.X0

Напряжение питания:

- 220** – 230 В переменного тока
- 24** – 24 В постоянного тока

Стандартные алгоритмы:

- 00** – для самостоятельной прошивки алгоритмов 04, 05, 07
- 04.2** – регулирование давления, 2 насоса, по аналоговому датчику давления, ПЧВ постоянный мастер с чередованием
- 05.1** – регулирование давления, 3 насоса, по аналоговому датчику давления, ПЧВ постоянный мастер без чередования
- 05.2** – регулирование давления, 3 насоса, по аналоговому датчику давления, ПЧВ постоянный мастер с чередованием
- 05.3** – регулирование давления, 3 насоса, по аналоговому датчику давления, ПЧВ переменный мастер
- 07.2** – поддержание уровня, 2 насоса по аналоговому датчику давления, ПЧВ постоянный мастер с чередованием

Количество дополнительных насосов к стандартным алгоритмам:

- 0** – по умолчанию нет дополнительных насосов

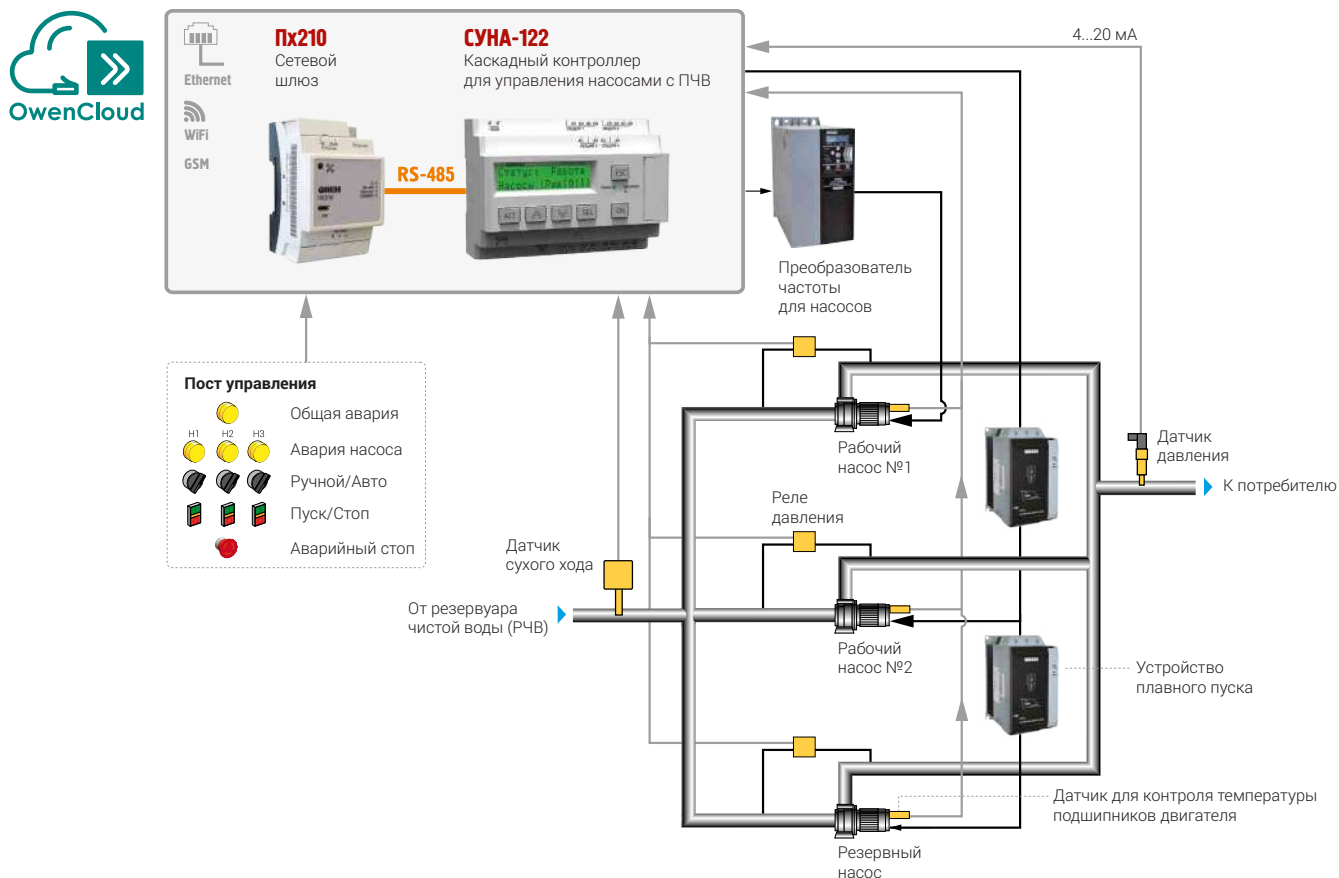
КОМПЛЕКТНОСТЬ

- Прибор СУНА-12х
- Руководство по эксплуатации
- Паспорт / Гарантийный талон
- Комплект клеммных соединителей
- Кабель USB

УСЛОВИЯ ЭКСПЛУАТАЦИИ

- Температура окружающего воздуха: -20...+55 °С.
- Атмосферное давление: 84...106,7 кПа.
- Отн. влажность воздуха (при +25 °С и ниже б/конд. влаги) – не более 80 %

ПРИМЕР ПРИМЕНЕНИЯ КОНТРОЛЛЕРА СУНА-122 ДЛЯ ПОВЫСИТЕЛЬНОЙ НАСОСНОЙ СТАНЦИИ



ОВЕН МСД-200

Модуль сбора данных



ТУ 4217-033-46526536-2012

Декларация о соответствии ТР Таможенного союза

Государственный реестр средств измерений

Свидетельство о типовом одобрении Российского морского

регистра судоходства



Предназначен для опроса/прослушивания приборов, модулей ввода и контроллеров, имеющих возможность передавать данные в сеть RS-485 (протоколы OVEN, Modbus RTU, Modbus ASCII). Производит архивирование параметров, полученных с 64 точек измерения на карту памяти SD.

Применяется для архивации данных теплосчетчиков, данных о ходе различного рода технологических процессов в пищевой, химической, газовой, упаковочной отраслях, при производстве строительных материалов, деревообработке, в ЖКХ и других областях промышленной автоматизации.

- Сбор данных от приборов, имеющих интерфейс RS-485.
- Архивирование данных с 64 точек измерения.
- Формирование архива на карте памяти SD (до 32 Гб).
- Поддержка протоколов OVEN, Modbus RTU, Modbus ASCII (Slave или Master).
- Конфигурирование и считывание данных из МСД-200 по RS-485 или USB.
- Реализация цифровой подписи.
- Возможность автоматического склеивания архивов за несколько суток.
- Экспресс-анализ архивов (вывод экстремумов).
- Перезапись содержимого карты памяти при заполнении.
- 4 аналоговых входа.
- Возможность передачи архива по GSM-каналу.
- Программа для работы с архивами предоставляется бесплатно.

ТЕХНИЧЕСКИЕ ХАРАКТЕРИСТИКИ

Наименование	Значение
Основные технические характеристики	
Диапазон напряжения питания постоянного тока	20...33 В (ном. значение 24 В)
Диапазон напряжения питания переменного тока	22...250 В
Потребляемая мощность, не более	5 Вт
Электрическая прочность изоляции	500 В
Максимальное число опрашиваемых каналов	64
Число аналоговых входов	4
Интерфейсы связи	RS-485 (RS1-ПК и RS2-Приборы), один интерфейс связи USB-Device
Максимальная длина записи по одному каналу	40 байт
Тип поддерживаемых карт памяти	MMC, SD, SDHC
Объем карты памяти, не более	32 Гб
Файловая система карты памяти	FAT
Тип файлов архива	*.CSV
Масса, не более	0,5 кг
Средний срок службы	8 лет
Габаритные размеры	(22,5×102×120) +1 мм
Степень защиты корпуса со стороны лицевой панели	IP20
Тип встроенного элемента питания	CR2032
Характеристики входов	
Унифицированный токовый сигнал	0...5 мА, 0...20 мА, 4...20 мА
Время цикла опроса токовых входов	100 мс
Гальваническая изоляция между каналами	Нет
Предел допустимой основной приведенной погрешности	±1,0 %
Входное сопротивление	133 Ом

Наименование	Значение
Характеристики интерфейсов RS-485	
Режимы работы RS1-ПК	Slave
Режимы работы RS2-Приборы	Master, Spy, Slave
Поддерживаемый протокол RS1-ПК	Modbus RTU
Поддерживаемые протоколы RS2-Приборы	Modbus RTU, Modbus ASCII, OVEN
Скорости передачи данных	1200, 2400, 4800, 9600, 14400, 19200, 28800, 38400, 57600, 115200 бит/с
Тип используемого кабеля	витая пара
Гальваническая изоляция	есть
Характеристики интерфейса USB	
Спецификация	USB 2.0
Время передачи файла архива размером 1 Мб с карты памяти на ПК через USB-порт МСД-200	15 с
Тип разъема	тип B
Гальваническая изоляция	гальваническая изоляция между интерфейсом и входами встроенных аналоговых измерителей тока отсутствует

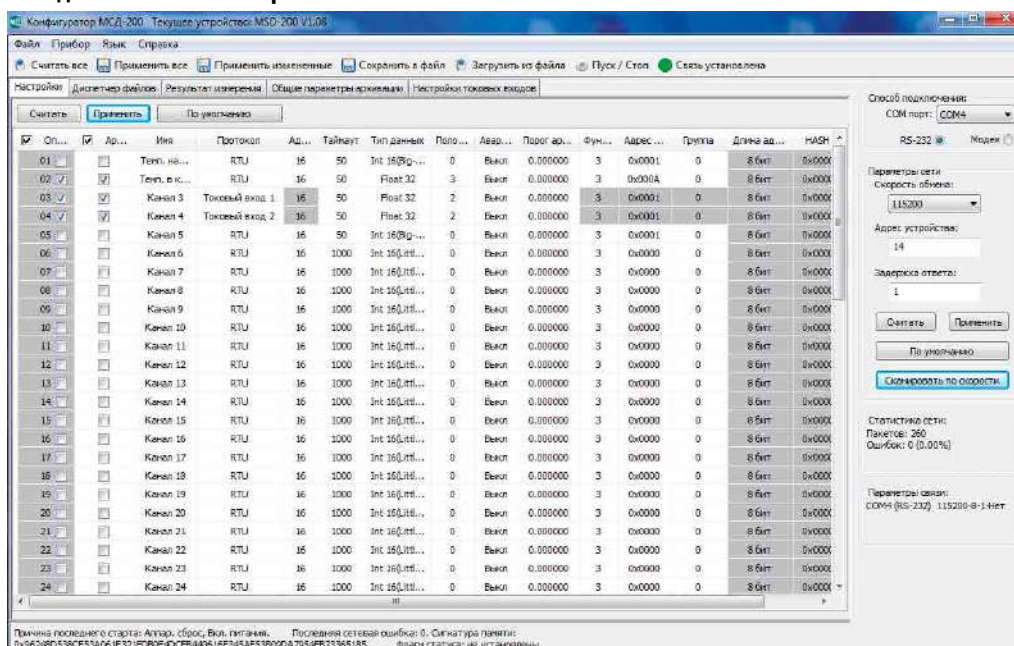
Примечание.

МСД-200 применяется для опроса/прослушивания таких приборов OVEN, как ТРМ2хх, ТРМ138, ТРМ148, ТРМ101, ТРМ151, ТРМ251, ТРМ133, ТРМ32, ТРМ33, МПР51, УКТ38, СИ30, ПКП1, МВА, МДВВ, МВУ, Мх110, ПЛК, а также приборов и контроллеров сторонних производителей.

МСД-200 не поддерживает работу со счетчиком импульсов СИ8.

ПРОГРАММА «КОНФИГУРАТОР МСД-200»

Вкладка «Основные настройки»



Конфигуратор МСД-200 содержит 5 вкладок:

1. Настройки.

В этой вкладке задаются индивидуальные настройки для каждого канала: индивидуальное имя, тип протокола, сетевой адрес, тип данных, адрес опрашиваемого регистра, вкл./откл. аварийного архивирования и др. Также на этой вкладке пользователь устанавливает параметры связи (скорость, базовый адрес МСД-200 по порту RS1) и вид соединения – RS-интерфейс или GSM-модем.

2. Диспетчер файлов.

Позволяет просматривать содержимое карты памяти установленной в МСД-200, копировать файлы в память ПК, удалять файлы архивов, проводить экспресс-анализ архивов (вывод экстремальных значений архива и вывод точек архива, попадающих в указанный диапазон).

3. Результаты измерения.

Показывает текущие значения измененных или полученных по интерфейсу параметров.

4. Общие параметры.

В этой вкладке можно установить общие параметры архивации: период архивации, создать цифровую подпись, настроить дату и время, выбрать режим работы модуля (Master/Spy/Slave), сетевые настройки МСД-200 порт RS2 (используется для работы в режиме Slave).

5. Настройки токовых входов.

На этой вкладке задаются параметры работы собственных аналоговых входов МСД-200: значение для минимального и максимального сигнала тока на входе, значение настройки цифрового фильтра.

Вкладка «Диспетчер файлов»

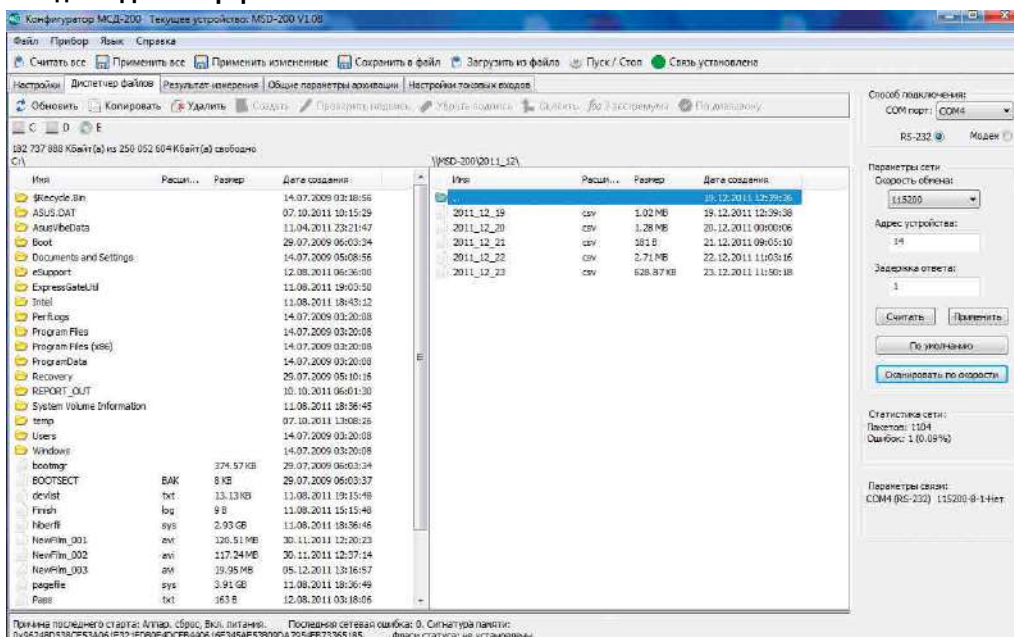
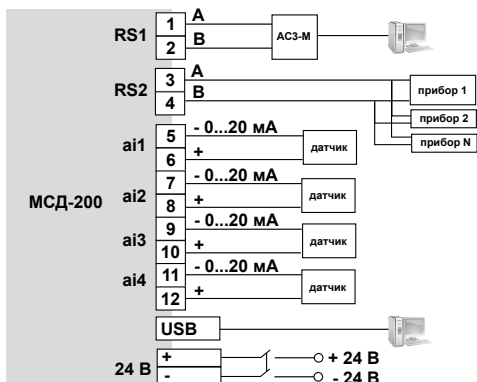


СХЕМА ПОДКЛЮЧЕНИЯ



УСЛОВИЯ ЭКСПЛУАТАЦИИ

- Температура окружающего воздуха: -10...+55 °С.
- Атмосферное давление: 84...106,7 кПа.
- Отн. влажность воздуха (при +25 °С и ниже) – не более 80 %.

КОМПЛЕКТНОСТЬ

- Прибор МСД-200
- Паспорт / Гарантийный талон
- Руководство по эксплуатации

ОБОЗНАЧЕНИЕ ПРИ ЗАКАZE

ОВЕН МСД-200

ОВЕН Логгер100

Автономные регистраторы температуры и относительной влажности



EAC Декларация о соответствии Таможенного союза
Государственный реестр средств измерений

ТЕХНИЧЕСКИЕ ХАРАКТЕРИСТИКИ

Наименование	Логгер100-Т	Логгер100-ТВ
Диапазон измерения температуры	-40...+60 °С	-40...+70 °С
Точность измерения температуры	±1 °С	
Диапазон измерения отн.влажности	-	10...95 %
Точность измерения отн.влажности	-	±3 %
Точность измерения точки росы (25 °С, 40...95 % RH)	-	±2 °С
Интервал между поверками	2 года	1 год
Объем памяти	32000 значений температуры	16000 значений температуры и 16000 относительной влажности
Период опроса	от 2 с до 24 ч	
Габаритные размеры	101×25×23 мм	
Вес (без батареи)	20 г	
Батарея	1/2 AA, 3,6 В	
Срок службы батареи	1 год	
Степень защиты корпуса	IP34	IP31
Совместимость программного обеспечения	ОС Windows 98/2000/XP/Vista/7/8/10	

КОМПЛЕКТНОСТЬ

- Прибор Логгер100 с защитным колпачком
- Элемент питания (1/2 AA, 3.6 В)
- Кронштейн для крепления на стену
- Паспорт / Гарантийный талон
- Руководство по эксплуатации
- Компакт-диск с программным обеспечением
- Крепежные элементы (саморезы) – 2 шт.

ОБОЗНАЧЕНИЕ ПРИ ЗАКАЗЕ

ОВЕН Логгер100-Х

- T** – автономный регистратор температуры
- ТВ** – автономный регистратор температуры и относительной влажности

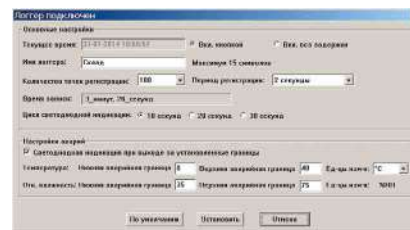
Предназначен для контроля температурно-влажностного режима в различных отраслях промышленности, ЖКХ, логистических процессах (грузоперевозки, хранение продукции на складах), сельском хозяйстве и быту. Рекомендованы к применению при производстве, перевозке и хранении лекарственных препаратов в аптечных организациях, медицинских учреждениях, на складах фармацевтической продукции*.

* в соответствии с Приказом Минздрава РФ от 31 августа 2016 г. N 646н «Об утверждении правил надлежащей практики хранения и перевозки лекарственных препаратов для медицинского применения»

- Компактный автономный регистратор температуры и влажности.
- Бесплатная первичная поверка (интервал между поверками: Логгер100-Т – 2 года, Логгер 100-ТВ – 1 год).
- Широкий диапазон измерения: -40...+70 °С, 10...95 % RH.
- Точность измерения: ±1 °С, ±3 % RH.
- Объем памяти: 32 000 значений.
- Период опроса: от 2 с до 24 ч.
- Питание от емкой батареи со сроком службы до 12 мес.
- Светодиодная индикация состояния прибора.
- Прямое подключение к USB-порту ПК для настройки прибора и передачи данных.
- Сохранение результатов измерения в текстовом, графическом или табличном виде.

ПРОГРАММНОЕ ОБЕСПЕЧЕНИЕ «КОНФИГУРАТОР ОВЕН ЛОГГЕР100»

Настройка параметров регистрации и анализ результатов измерений производится в «Конфигураторе ОВЕН ЛОГГЕР100» – бесплатном программном обеспечении с интуитивно-понятным интерфейсом.



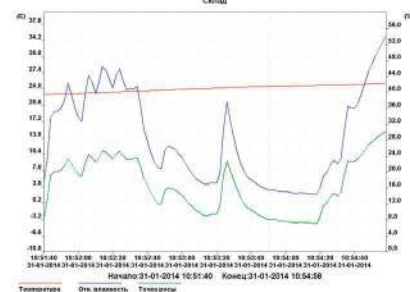
1. Настройка логгера

В этой вкладке пользователь задает период регистрации, количество точек записи и аварийные (предельные) границы

2. Графическое отображение данных

Графики полученных данных выводятся в плоскости координат:

- по оси X отложены «Дата/Время»,
- по оси Y – «Температура/ Относительная влажность».



3. Экспорт данных в MS Excel

Результаты измерений могут быть сохранены в следующих форматах:

- текстовый (*.txt),
- табличный (*.xls),
- графический (*.bmp).

№	Дата	Время	ТЕМП.	ОТН. ВЛАЖ.	Т.Р.	
9	No.	31.01.2014.	10:51:40	22,8	17,4	-3,1
10	1	31.01.2014.	10:51:42	22,9	23,4	0,9
11	2	31.01.2014.	10:51:44	22,9	33,7	6
12	3	31.01.2014.	10:51:46	23	35,2	6,8
13	4	31.01.2014.	10:51:48	23	35,3	6,8
14	5	31.01.2014.	10:51:50	23	36	7,1
15	6	31.01.2014.	10:51:52	23	38,2	8
16	7	31.01.2014.	10:51:54	23	42,2	9,4
17	8	31.01.2014.	10:51:56	23	39,6	8,5
18	9	31.01.2014.	10:51:58	23	36	7,1
19	10	31.01.2014.	10:52:00	23	33,6	6,2
20	11	31.01.2014.	10:52:02	23,1	32,7	5,8

УСТРОЙСТВО ДЛЯ ИНДИКАЦИИ И УПРАВЛЕНИЯ ЗАДВИЖКАМИ

ОВЕН ПКП1

Устройство управления и защиты электропривода задвижки без применения конечных выключателей



Щ1 щитовой
96×96×70 мм
IP54 со стороны передней панели



Н настенный
105×130×65 мм
IP44



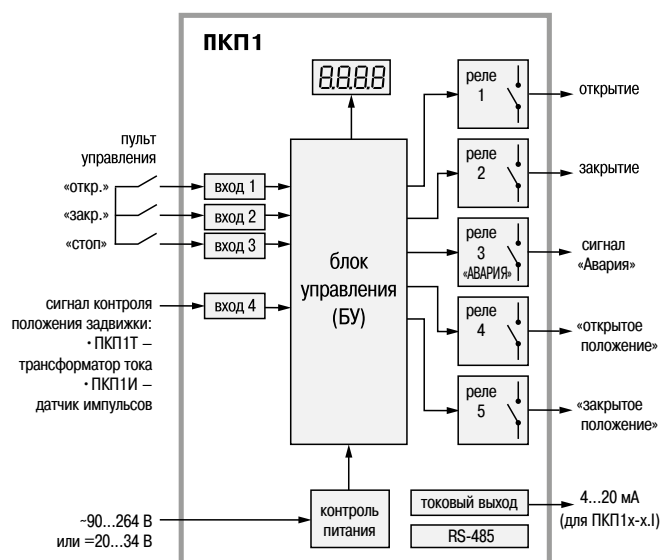
Предназначено для работы с задвижками и затворами (в частности, на водоканалах). Прибор позволяет автоматически отключать электродвигатель при достижении задвижкой крайнего (концевого) положения.

- Автоматическая остановка электропривода при достижении задвижкой крайнего положения без применения конечных выключателей.
- Контроль положения задвижки:
 - в ПКП1Т – по времени ее перемещения и току, потребляемому электродвигателем;
 - в ПКП1И – по числу оборотов вала и периоду следования импульсов, поступающих с датчика на валу задвижки.
- Индикация текущего положения задвижки в процентах.
- Конфигурирование на ПК или с лицевой панели прибора.
- Выключение управления приводом с выдачей сигнала «Авария» при заклинивании задвижек или проскальзывании механизмов электропривода.
- Сохранение информации о положении задвижки при обесточивании.
- Регистрация положения задвижки на токовом выходе 4...20 мА (модуль с токовым выходом устанавливается по заказу).
- Регистрация положения задвижки и управление приводом по интерфейсу RS-485.
- Наличие интерфейса RS-485 во всех модификациях.



ТУ 4389-001-46526536-05
Декларация о соответствии ТР Таможенного союза

ФУНКЦИОНАЛЬНАЯ СХЕМА ПРИБОРА



Входы для управления задвижкой и контроля ее положения

Оператор может управлять положением задвижки:

- дистанционно с пульта управления с помощью кнопок, подключаемых ко входам 1...3 прибора: «Открыть», «Закрыть», «Стоп»;
- с помощью кнопок, расположенных на лицевой панели прибора.

ПКП1Т. Для контроля тока, потребляемого электроприводом задвижки, используется стандартный измерительный трансформатор тока, например, Т-0, 6Б-УЗ, подключаемый ко входу 4.

ПКП1И. Ко входу 4 подключается датчик импульсов, установленный на валу задвижки:

- геркон;
- датчик Холла;
- активный датчик (индуктивный, емкостный, оптический).

Контроль и индикация текущего положения задвижки

В начале работы ПКП1 запускает таймер, отсчитывающий время движения задвижки, и вычисляет процент ее открытия. Любой из этих двух параметров (время движения или процент открытия задвижки) можно вывести на индикатор прибора.

Выходы

ПКП1 имеет два выходных реле для управления задвижкой (реле 1 и 2), два реле для имитации конечных выключателей (реле 4 и 5) и реле 3 для аварийной сигнализации. Кроме того, в ПКП1 по желанию заказчика может быть установлен модуль, формирующий унифицированный токовый сигнал 4...20 мА, пропорциональный степени открытия задвижки.

ТЕХНИЧЕСКИЕ ХАРАКТЕРИСТИКИ

Наименование	Значение	
	ПКП1Т	ПКП1И
Питание		
Напряжение питания	90...264 В 47...63 Гц переменного тока 20...34 В постоянного тока	
Входы управления		
Количество входов управления	3	
Минимальная длительность сигналов управления	0,1 с	
Вход для контроля положения задвижки		
Тип входного датчика для контроля положения задвижки	трансформатор тока N (5A)	геркон, датчик Холла, активный датчик
Максимально допустимый входной ток	2 А	-
Номинальное напряжение питания датчиков	-	24 В
Период следования входных импульсов	-	0,01...5,00 с
Встроенные выходные реле		
Максимально допустимая нагрузка:	10 А (~220 В, cos φ >0,4)	
- реле управления исполнительными устройствами	3 А (~120 В, cos φ >0,4), =28 В	
- реле управления устройствами сигнализации		

Наименование	Значение	
	ПКП1Т	ПКП1И
Интерфейс RS-485		
Скорость обмена	от 2400 до 115200 бит/с	
Длина линии связи	до 1000 м	
Токовый выход		
Ток, соответствующий закрытому положению	4 мА	
Ток, соответствующий открытому положению	20 мА	
Длина линии связи	до 100 м	
Питание токовой петли	внешнее 10...30 В	
Конструктивное исполнение и условия эксплуатации		
Габаритные размеры и степень защиты корпуса:	105×130×65 мм, IP44	
- настенный Н	96×96×70 мм, IP54 (со стороны передней панели)	
- щитовой Щ1		
Конструктивное исполнение и условия эксплуатации		
Температура окружающего воздуха	-20...+70 °С	
Атмосферное давление	84...106,7 кПа	
Относительная влажность воздуха (при +35 °С)	30...80 %	

СХЕМЫ ПОДКЛЮЧЕНИЯ

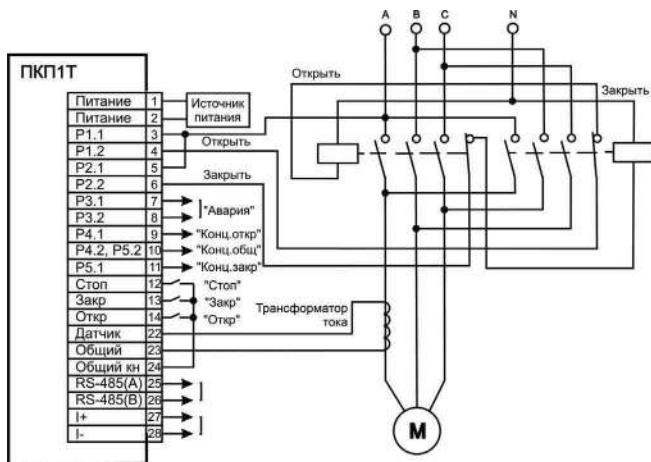


Схема подключения ПКП1Т

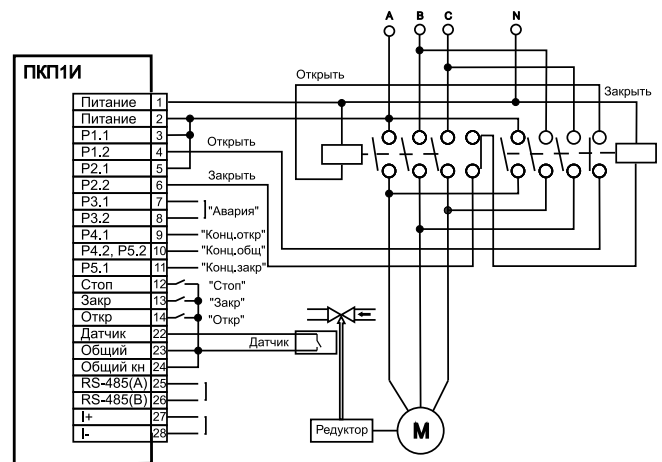


Схема подключения ПКП1И

КОМПЛЕКТНОСТЬ

- Прибор ПКП1
- Комплект крепежных элементов
- Паспорт / Гарантийный талон
- Руководство по эксплуатации

ОБОЗНАЧЕНИЕ ПРИ ЗАКАZE

ОВЕН ПКП1Х-Х.Х

Тип датчика:
Т – трансформатор тока
И – датчик импульсов

Тип корпуса:
Н – настенный, 105×130×65 мм, IP44
Щ1 – щитовой, 96×96×70 мм, IP54 со стороны передней панели

Дополнительный выход (по заказу):
I – цифроаналоговый преобразователь «параметр-ток 4...20 мА»

ОВЕН РЗУ-420

Калибратор токовой петли



ТУ 4381-001-46526536-2011
Декларация о соответствии ТР Таможенного союза
Государственный реестр средств измерений

Прибор предназначен для задания унифицированных сигналов тока 4...20 мА в процессе испытания систем автоматики, а также для контроля величины тока и напряжения.

Генератор унифицированного сигнала тока позволяет эмулировать работу аналогового выхода системы управления, а также имитировать сигнал прибора, измеряющего технологический параметр системы. Использование РЗУ-420 позволяет существенно сократить время пусконаладочных работ АСУ.

Прибор выполнен в переносном корпусе и может работать как от пальчиковых батареек, так и от сети 230 В с применением внешнего сетевого адаптера.

Прибор обладает интуитивно понятным интерфейсом.

Возможности прибора:

- Одновременное отображение на дисплее задания тока с точностью до тысячной доли мА и отображение выходного задания в процентах от шкалы 4...20 мА с точностью до десятой доли процента.
- Диапазон задания тока: 0...25 мА (по шкале с линейной зависимостью).
- Измерение параметров токовой петли: ток I; напряжение U.
- Прибор позволяет производить как плавное задание тока с дискретностью 0,1 % шкалы, так и пошаговое задание тока каждые 1 мА. Также РЗУ-420 позволяет генерировать сигнал 4...20 мА в режиме функционального задания: меандр, пила, треугольник, синусоида. Переключение режима задания производится клавишей на лицевой панели прибора с постоянным отображением выбранного режима на дисплее.
- Питание токового контура от внешнего или встроенного источника (переключается нажатием кнопки на лицевой панели прибора).
- Прибор имеет индикацию обрыва токовой петли – загорается сообщение «обрыв» на ЖК-индикаторе.
- Дисплей прибора оснащен подсветкой для работы в условиях с недостаточной освещенностью.
- Максимальная основная погрешность задания/измерения: $\pm 0,1\%$.
- Корпус выполнен из ударопрочного пластика с уровнем пылевлагозащиты IP20.
- Прибор внесен в Государственный реестр средств измерений.

ТЕХНИЧЕСКИЕ ХАРАКТЕРИСТИКИ

Наименование	Значение
Диапазон формируемых токов контура	- полный: 0,2...25 мА - стандартный: 4...20 мА
Диапазон допустимых внешних напряжений питания контура	12...30 В
Диапазон напряжений питания контура, формируемый прибором	22...24 В
Максимальная основная погрешность	$\pm 0,1\%$
Форма токового сигнала в режиме функционального задания	меандр, пила, треугольник, синусоида
Диапазон измеряемых напряжений	0,5...30 В
Входное сопротивление в режиме измерения напряжения	не менее 50 кОм
Диапазон напряжений питания от 3-х элементов питания размера AA	3,3...4,8 В

УСЛОВИЯ ЭКСПЛУАТАЦИИ

- Допустимый диапазон температур окружающей среды: 0...+50 °С
- Уровень пылевлагозащиты изделия – IP20

КОМПЛЕКТНОСТЬ

- Прибор РЗУ-420
- Сетевой адаптер питания с выходным напряжением 5 В
- Комплект приборных проводов со щупами
- Паспорт / Гарантийный талон
- Руководство по эксплуатации

ОБОЗНАЧЕНИЕ ПРИ ЗАКАЗЕ

ОВЕН РЗУ-420

ОВЕН УЗС1

Цифровой задатчик аналоговых сигналов тока и напряжения



H настенный
105×130×65 мм
IP44



Щ1 щитовой
96×96×65 мм
IP54*



Щ2 щитовой
96×48×100 мм
IP54*



Д на DIN-рейку
72×90×58 мм
IP20

* со стороны передней панели

EAC ТУ 26.51.70-017-46526536-2016
Декларация о соответствии ТР Таможенного союза

ФУНКЦИОНАЛЬНЫЕ ВОЗМОЖНОСТИ

- Переключение «автомат/ручной» без скачков (безударный переход).
- Переключение «автомат/ручной» тумблером или с лицевой панели.
- Указание режима работы «автомат/ручной» по контактам э/м реле.
- Настраиваемая дискретность изменения сигнала.
- Отображение выходного сигнала в «%» или «мА(В)».
- Гальваническая развязка.
- Встроенный источник питания =24 В.
- Монтаж в щит, на стену или DIN-рейку.
- Эксплуатация при температуре: -20...+50 °С.
- Выходной сигнал: 4...20 мА или 0...10 В (модификации).

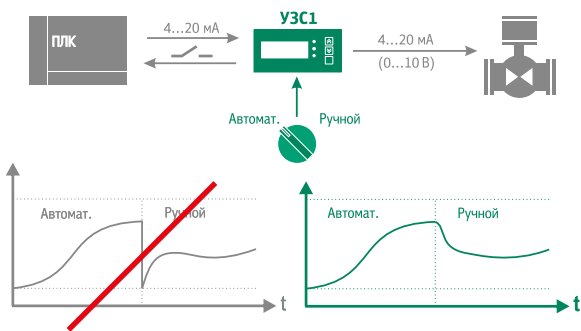
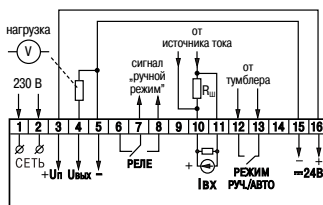
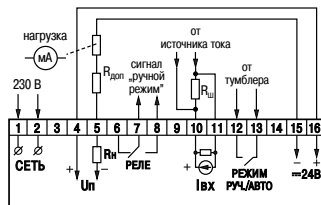


СХЕМА ПОДКЛЮЧЕНИЯ

С выходом 0...10 В



С выходом 4...20 мА



Предназначен для ручного или автоматического управления аналоговыми исполнительными механизмами. В автоматическом режиме УЗС1 транслирует сигнал от управляющего прибора или контроллера на исполнительный механизм, а в ручном – формирует сигнал 4...20 мА или 0...10 В, значение которого задается пользователем с лицевой панели.

ТЕХНИЧЕСКИЕ ХАРАКТЕРИСТИКИ

Наименование	Значение
Диапазон переменного напряжения питания	90...245 В
Частота	47...63 Гц
Номинальное напряжение питания	230±4 В
Потребляемая мощность	не более 7 ВА
Напряжение встроенного источника питания постоянного тока	24±2,4 В
Максимально допустимый ток встроенного источника питания	80 мА
Тип входного сигнала	4...20 мА
Время опроса входа	не более 0,4 с
Предел основной приведенной погрешности преобразования	0,5 %
Степень защиты корпуса:	
– настенный H	IP44
– щитовые Щ1 и Щ2 (со стороны лицевой панели)	IP54
– DIN-реечный Д (со стороны лицевой панели)	IP20
Габаритные размеры прибора:	
– настенный H	(130×105×65)±1 мм
– щитовой Щ1	(96×96×65)±1 мм
– щитовой Щ2	(96×48×100)±1 мм
– DIN-реечный Д	(90×72×58)±1 мм
Масса прибора	не более 0,5 кг
Средний срок службы	8 лет
Допустимая нагрузка на выходе 4...20 мА	не более 1000 Ом
Диапазон допустимых напряжений питания выхода 4...20 мА	12...30 В
Допустимая нагрузка на выходе 0...10 В	не менее 2000 Ом
Диапазон допустимых напряжений питания выхода 0...10 В	16...30 В
Условия эксплуатации:	
– температура окружающего воздуха	-20...+55 °С
– отн. влажность воздуха (при +25 °С без конденсации влаги)	не более 80 %

ОБОЗНАЧЕНИЕ ПРИ ЗАКАЗЕ

ОВЕН УЗС1.X.X

Тип корпуса:

- Щ1** – щитовой монтаж, лицевая панель 96×96 мм, IP54*
- Щ2** – щитовой монтаж, лицевая панель 96×48 мм, IP54*
- H** – настенный монтаж, IP40
- Д** – монтаж на DIN-рейку 35 мм, IP20

Тип выходного аналогового сигнала:

- И** – унифицированный сигнал тока «4...20 мА»
- У** – унифицированный сигнал напряжения «0...10 В»

* со стороны лицевой панели

ДОПОЛНИТЕЛЬНЫЕ УСТРОЙСТВА

ОВЕН ЭП10

Эмулятор печи

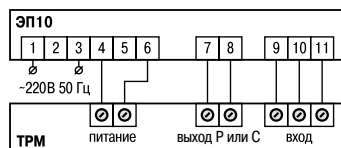


ТЕХНИЧЕСКИЕ ХАРАКТЕРИСТИКИ

Наименование	Значение
Напряжение питания	~220 В (±10 В) 50 Гц
Потребляемая мощность	не более 10 Вт
Тип встроенного измерителя температуры	ТСМ 50М
Максимальная допустимая рабочая температура	125 °С
Тип корпуса	Н1
Габаритные размеры	105×145×65 мм
Степень защиты корпуса	IP20
Условия эксплуатации	
Температура окружающего воздуха	-20...+70 °С
Атмосферное давление	84...106,7 кПа
Отн. влажность воздуха (при +35 °С)	30...80 %

СХЕМА ПОДКЛЮЧЕНИЯ

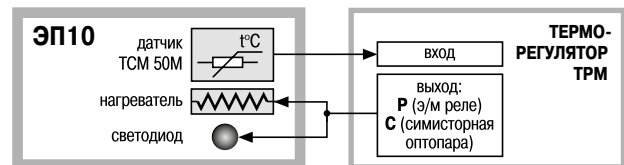
Схема подключения ЭП10 к терморегулятору



Предназначен для проведения экспериментов в процессе наладочных работ с применением терморегуляторов. ЭП10 выступает в качестве объекта управления и представляет собой миниатюрную печь.

- Встроенный нагреватель мощностью 10 Вт.
- Встроенный измеритель температуры (термосопротивление ТСМ 50М).
- Управление включением нагрева от выходного элемента терморегулятора (э/м реле или симисторной оптопары).
- Светодиодная индикация при включении нагрева.
- Удобный корпус с прозрачной крышкой для настенного крепления или размещения на столе.

ФУНКЦИОНАЛЬНАЯ СХЕМА



Эмулятор печи ЭП10 можно использовать как в учебных целях, так и для проведения экспериментов:

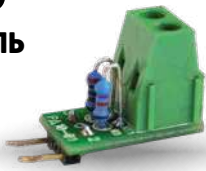
- при организации лабораторных работ в учебных заведениях;
- в составе стендов и демонстрационных макетов;
- для проверки корректности работы системы управления без подключения к реальному объекту и т. д.

ОБОЗНАЧЕНИЕ ПРИ ЗАКАZE

ОВЕН ЭП10

ОВЕН РД10

Резистивный делитель

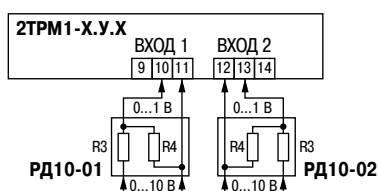


ТЕХНИЧЕСКИЕ ХАРАКТЕРИСТИКИ

Наименование	Значение
Коэффициент деления сигнала напряжения	10:1
Входное сопротивление делителя	2,0 кОм ± 0,1%
Выходное сопротивление делителя	0,2 кОм ± 0,1%
Входной унифицированный сигнал напряжения	0...10 В
Выходной унифицированный сигнал напряжения	0...1 В
Предел основной приведенной погрешности	± 0,1%
Габаритные размеры (без учета штыревых контактов) (Д × Ш × В)	30×11,2×16 мм
Масса	не более 10 г
Средний срок службы	не менее 12 лет
Степень защиты	IP00
Гальваническая изоляция входных и выходных цепей	отсутствует

ПРИМЕР ПОДКЛЮЧЕНИЯ

Пример подключения РД10 обоих конструктивных исполнений к двухканальному измерителю-регулятору 2ТРМ1



Предназначен для подключения датчиков с унифицированным выходным сигналом напряжения 0...10 В к измерительным приборам, воспринимающим унифицированный сигнал напряжения 0...1 В.

Делители могут быть использованы во вторичной аппаратуре систем автоматического контроля, регулирования и управления технологическими процессами в различных отраслях промышленности, а также в коммунальном хозяйстве, диспетчеризации, телемеханических информационно-измерительных комплексах и т.д.

КОНСТРУКТИВНЫЕ ИСПОЛНЕНИЯ

Конструктивное исполнение 01 предназначено для подключения унифицированного сигнала 0...10 В к:

- первому входу ТРМ0, ТРМ1, 2ТРМ1, ТРМ10, ТРМ12;
- первому входу ТРМ200, ТРМ201, ТРМ202, ТРМ210, ТРМ212;
- первому входу ТРМ151, ТРМ251;
- ТРМ101, ТРМ501;
- входам 5-8 ТРМ138;
- входам 1-4 ТРМ148;
- ПЛК63, ТРМ133, ТРМ133-М, МВА8, МВ110-2А.

Конструктивное исполнение 02 предназначено для подключения унифицированного сигнала 0...10 В к:

- второму входу 2ТРМ0, 2ТРМ1;
- второму входу ТРМ200, ТРМ202, ТРМ212;
- второму входу ТРМ151, ТРМ251;
- входам 1-4 ТРМ138;
- входам 5-8 ТРМ148.

ОБОЗНАЧЕНИЕ ПРИ ЗАКАZE

ОВЕН РД10-Х



Конструктивное исполнение: 01 или 02

КОНТРОЛЛЕРЫ ДЛЯ СИСТЕМ ВЕНТИЛЯЦИИ, ОТОПЛЕНИЯ, ГВС И КОТЕЛЬНЫХ

КОНТРОЛЛЕРЫ ДЛЯ СИСТЕМ ОТОПЛЕНИЯ И ГОРЯЧЕГО ВОДОСНАБЖЕНИЯ

	ТРМ32	ТРМ232М	ТРМ1032
МОДИФИКАЦИИ	Контроллер для отопления и ГВС	Контроллер для отопления и ГВС с управлением насосами	Контроллер для отопления и ГВС с транзисторными ключами
			
Количество контуров управления	2	1 или 2	1 или 2
Отопление	+	+	+
ГВС	+	+	+
Насосы циркуляции	-	+	+
Контур подпитки	-	+	+
Управление по RS-485	-	-	+
Тип корпуса	Щитовой	DIN-рейка	DIN-рейка
Страница в каталоге	стр. 115	стр. 117	стр. 122

КОНТРОЛЛЕРЫ ДЛЯ ПРИТОЧНО-ВЫТЯЖНЫХ СИСТЕМ ВЕНТИЛЯЦИИ И КОНДИЦИОНИРОВАНИЯ

	ТРМ1033	ТРМ33
МОДИФИКАЦИИ	Контроллер для приточно-вытяжных систем вентиляции	Контроллер для приточной системы вентиляции
		
Приточная система	+	+
Приточно-вытяжная система	+	-
Водяной калорифер	+	+
Электрический калорифер нагрева	+	-
Водяной охладитель	+	-
Фреоновый охладитель	+	-
Блок расширения	+ (для некоторых алгоритмов)	-
Тип корпуса	DIN-рейка	Щитовой
Страница в каталоге	стр. 126	стр. 131

КОНТРОЛЛЕРЫ ДЛЯ СИСТЕМ ОТОПЛЕНИЯ И ГОРЯЧЕГО ВОДОСНАБЖЕНИЯ

ОВЕН ТРМ32

Контроллер для отопления и ГВС



Щ7
щитовой 144×169×50,5 мм
IP54 со стороны передней панели

Щ4
щитовой 96×96×145 мм
IP54 со стороны передней панели

Предназначен для поддержания температуры в контуре отопления и горячего водоснабжения.

- Регулирование температуры в контуре отопления по отопительному графику.
- Поддержание постоянной заданной температуры в контуре горячего водоснабжения (ГВС).
- Высокая точность поддержания температуры, обеспеченная ПИД-регуляторами.
- Защита системы отопления от превышения температуры обратной воды.
- Переключение режимов «день/ночь».
- Регистрация данных на ПК по интерфейсу RS-485 через адаптер ОВЕН АС4-М по заказу (протоколы ОВЕН, Modbus).

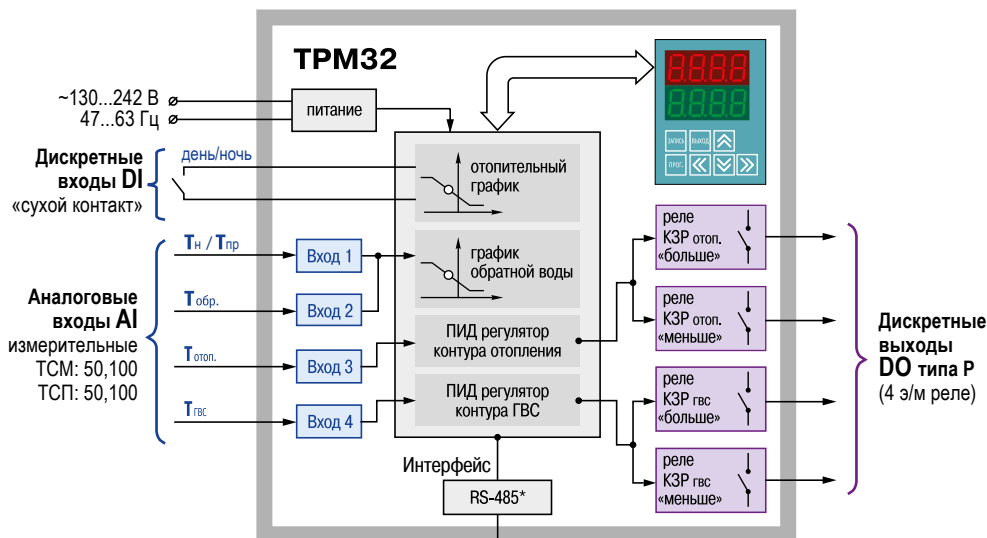


ЕАЕ ТУ 4217-025-46526536-2010
Декларация о соответствии ТР Таможенного союза

ТЕХНИЧЕСКИЕ ХАРАКТЕРИСТИКИ

Характеристика	Значение
Напряжение питания	от 130 до 242 В
Потребляемая мощность	не более 6 ВА
Диапазон контроля температуры	-50... + 199,9°C
Тип входных ТС	ТСМ: 50М/Cu50, 100М/Cu100; ТСП: 50П/Pt50, 100П/Pt100
Количество каналов контроля температуры	4
Количество дискретных входов	1
Время цикла опроса датчиков	не более 6 с
Количество выходных реле	4
Максимальный ток, коммутируемый контактами реле	4 А при напряжении 220 В 50 Гц (cos φ > 0,4)
Адаптер, используемый для подключения прибора к порту USB ПК	АС4-М (для приборов ТРМ32-Х.ХХ.РС)
Габаритные размеры	
Щ4, щитовой	96×96×145 мм; IP54
Щ7, щитовой	144×169×50,5 мм; IP54

ФУНКЦИОНАЛЬНАЯ СХЕМА



* Встроенный интерфейс RS-485 по заказу.

РЕГУЛИРОВАНИЕ ТЕМПЕРАТУРЫ В КОНТУРЕ ОТОПЛЕНИЯ

Регулирование температуры в контуре отопления осуществляется в соответствии с отопительным графиком, а защита системы от превышения температуры обратной воды — с графиком температуры обратной воды.

Графики отображают линейную зависимость температуры теплоносителя в контуре отопления $T_{уст.отоп.}$ и температуры обратной воды $T_{обр.мах}$ от температуры наружного воздуха $T_{наруж.}$. Оба графика могут быть построены и от температуры прямой воды $T_{прям.}$, в этом случае вместо датчика $T_{наруж.}$ должен быть подключен датчик $T_{прям.}$, установленный в подающем трубопроводе.

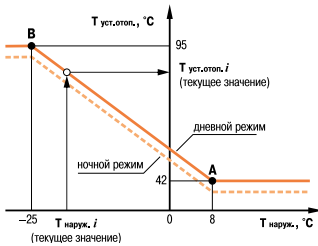
Построение графиков осуществляется прибором автоматически по заданным пользователем координатам точек перегиба — А и В, зависящим от характеристик системы отопления.

Регулирование температуры по отопительному графику

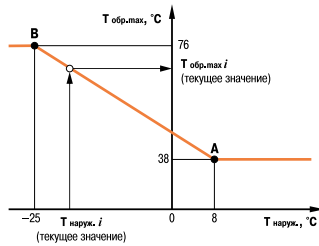
По отопительному графику $T_{уст.отоп.} = f(T_{наруж.})$ или $T_{уст.отоп.} = f(T_{прям.})$, в зависимости от контролируемого на входе параметра, прибор вычисляет температуру уставки $T_{уст.отоп.}$ и поддерживает ее с помощью КЗР_{отоп.}. Управление КЗР_{отоп.} осуществляется кратковременными импульсами (ШИМ) по ПИД-закону регулирования, что позволяет поддерживать заданную температуру с необходимой точностью.

Для достижения максимально экономичной работы в приборе предусмотрены следующие функции:

- возможность переключения с дневного на ночной режим работы;
- контроль температуры обратной воды.



Пример отопительного графика — $T_{уст.отоп.} = f(T_{наруж.})$



Пример графика температуры обратной воды — $T_{обр.мах} = f(T_{наруж.})$

Дневной/ночной режим работы

Переключение прибора в ночной режим работы происходит при замыкании внешних контактов прибора «день/ночь». При этом отопительный график сдвигается на заданную пользователем величину, значение которой указывается при программировании прибора. Коммутация может осуществляться любым исполнительным устройством с «сухими» контактами (тумблер, переключатель или таймер).

Индикация режимов:

P--0 — дневной режим работы

P--1 — ночной режим работы

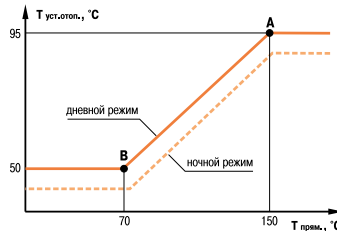
Контроль температуры обратной воды, возвращаемой в теплоцентр

Контроль температуры обратной воды осуществляется по графику $T_{обр.мах} = f(T_{наруж.})$ или $T_{обр.мах} = f(T_{прям.})$, в зависимости от контролируемого на входе параметра.

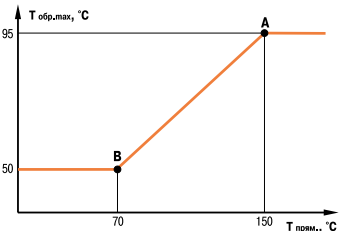
В случае превышения максимально допустимого значения $T_{обр.мах}$ TRM32 прерывает регулирование температуры в контуре отопления и понижает температуру обратной воды до значения $(T_{обр.мах} - \Delta)$. После снижения температуры обратной воды до допустимых пределов продолжается регулирование температуры в контуре отопления по отопительному графику.

Индикация режимов:

P--2 – работа в режиме защиты от превышения температуры обратной воды. Значение Δ задается пользователем при программировании прибора.

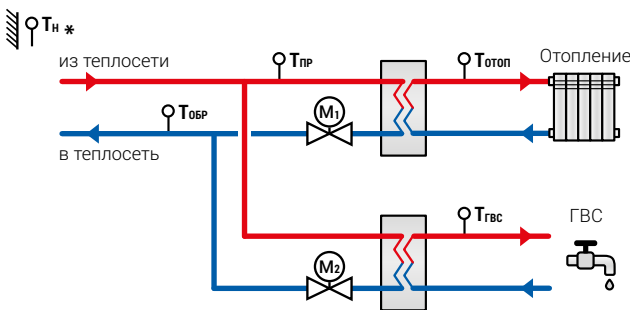


Пример отопительного графика — $T_{уст.отоп.} = f(T_{прям.})$



Пример графика температуры обратной воды — $T_{обр.мах} = f(T_{прям.})$

ТИПОВАЯ СХЕМА СИСТЕМЫ ОТОПЛЕНИЯ И ГВС



* Вместо датчика T_n может быть подключен датчик температуры прямой воды $T_{пр.}$, подаваемой из ТЭЦ.

НАЗНАЧЕНИЕ ОСНОВНЫХ ВХОДОВ/ВЫХОДОВ

Обозначение на схеме	Назначение	Тип сигнала
T_n	Измерение температуры наружного воздуха	AI
$T_{пр}$	Измерение температуры подачи теплоносителя из теплосети	AI
$T_{отоп}$	Измерение температуры в контуре отопления	AI
$T_{обр}$	Измерение температуры обратной воды	AI
$T_{гвс}$	Измерение температуры в контуре ГВС	AI
M	Регулирующий клапан с электроприводом	DO

ОБОЗНАЧЕНИЕ ПРИ ЗАКАЗЕ

ОВЕН TRM32-X.X.X

Тип корпуса:

Щ4 – щитовой, 96×96×145 мм, IP54

Щ7 – щитовой, 144×169×50,5 мм, IP54

Тип входных датчиков:

для корпуса Щ4

01 – подключение термопреобразователей сопротивления (ТС) с R = 50 Ом

03 – подключение термопреобразователей сопротивления (ТС) с R = 100 Ом

для корпуса Щ7

ТС – подключение термопреобразователей сопротивления (ТС) с R = 50 и 100 Ом

Наличие интерфейса:

RS – интерфейс RS-485

– без интерфейса связи (не указывается)

КОМПЛЕКТНОСТЬ

- Прибор TRM32
- Комплект крепежных элементов Щ
- Руководство по эксплуатации
- Паспорт/ Гарантийный талон

ОВЕН ТРМ232М

Контроллер для отопления и ГВС с управлением насосами

Предназначен для управления котельной, ИТП, ЦТП.



* Для двухконтурной системы необходимо использовать ТРМ232М в комплекте с модулем расширения ОВЕН МР1.

В прибор встроены 5 готовых конфигураций под типовые ИТП и ЦТП (пользователю достаточно выбрать свою):

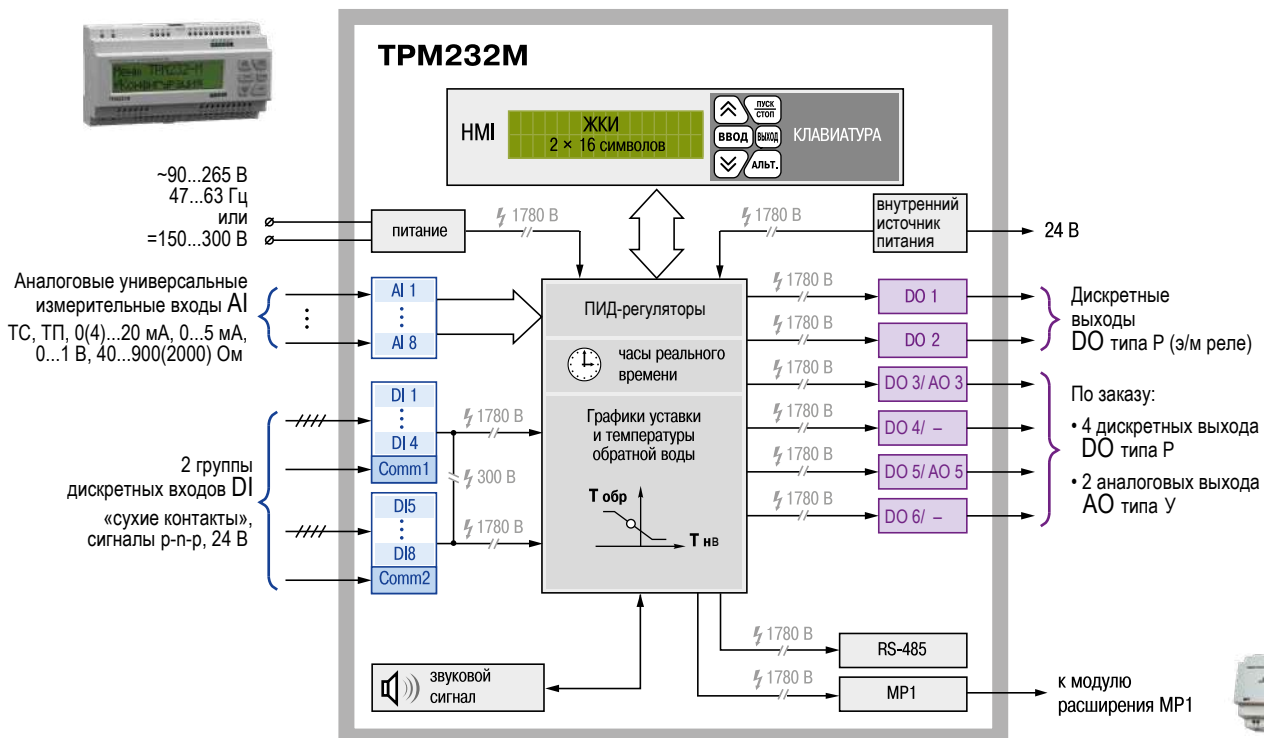
- ❶ Один контур: Отопление
- ❷ Один контур: ГВС
- ❸ Два независимых контура: ГВС + Отопление, без насосов отопления
- ❹ Два независимых контура: Отопление*
- ❺ Два независимых контура: Отопление + ГВС*

- Полная автоматизация одного контура с помощью одного прибора, без модуля расширения (для систем 1,2,3).
- Быстрая настройка контроллера: вручную с панели прибора – по инструкции «Быстрый старт».
- Управление до двух независимых контуров отопления или ГВС по графику.
- Управление циркуляционными насосами с ротацией и автоматическим вводом резерва (АВР) в каждом контуре.
- Управление насосами ХВС.
- Режим энергосбережения в ночное время и выходные.
- Контроль по превышению обратной воды.
- Диагностика аварийных ситуаций (обрыв датчиков, неисправность насосов).
- Поддержка интерфейса RS-485 для работы в системе диспетчеризации (протоколы ОВЕН, Modbus-RTU/ASCII).

DI	AI	DO	AO
RS-485	Протокол Modbus	Протокол ОВЕН	

EAC ТУ 4217-047-46526536-2014
Сертификат соответствия ТР Таможенного союза

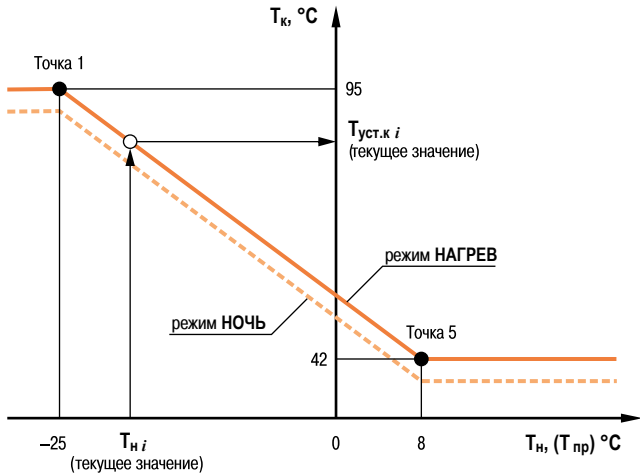
ФУНКЦИОНАЛЬНАЯ СХЕМА



РЕЖИМЫ РАБОТЫ И УПРАВЛЯЮЩИЕ ФУНКЦИИ КОНТРОЛЛЕРА

Работа по отопительному графику

Температура в контуре отопления (T_k) поддерживается прибором согласно отопительному графику (режим **НАГРЕВ**). График задается по точкам (до 5 точек) в зависимости от температуры наружного воздуха (T_n) либо температуры подачи теплоносителя из теплосети ($T_{пр}$).



Снижение отопительного графика по встроенным часам реального времени

Отопительный график может быть снижен на заданное значение по встроенным часам реального времени в ночное время (параметр «Время Ночь») и выходные дни («Выходной 1», «Выходной 2») – режим **НОЧЬ**.

Летний режим работы для контура отопления

Прибор переводит контур отопления в режим **ЛЕТО**, когда температура наружного воздуха T_n становится выше заданной уставки

$T_{зима/лето} + \Delta_{зима/лето}$

В летнем режиме прибор прекращает управление системой отопления, закрывая регулирующий клапан полностью и отключая циркуляционные насосы. Циркуляционные насосы в летний период могут быть включены на заданное время с заданной периодичностью для предупреждения заклинивания.

Поддержание температуры в контуре ГВС

Температура в контуре ГВС (T_k) поддерживается прибором в соответствии с заданной фиксированной уставкой (режим **НАГРЕВ**).

Снижение уставки ГВС по встроенным часам реального времени

Уставка T_k может быть снижена на заданное значение по встроенным часам реального времени в ночное время (параметр «Время Ночь») и выходные дни («Выходной 1», «Выходной 2»).

Автонастройка

Для автоматического подбора оптимальных коэффициентов ПИД-регулятора (для максимально точного поддержания T_k в контуре отопления и T_k в контуре ГВС) в прибор заложен режим Автонастройки (**АНР**).

Авария датчиков температуры

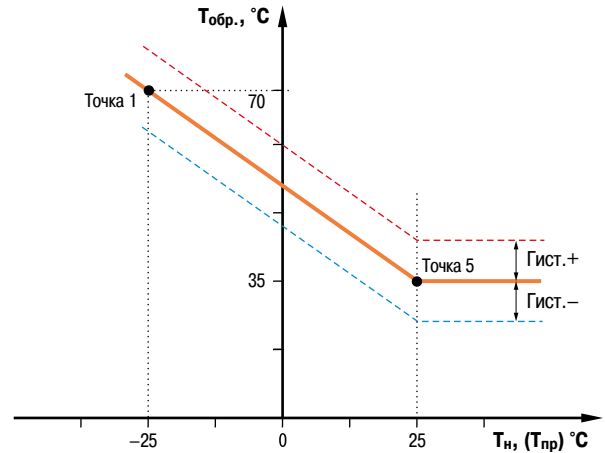
При аварии одного или нескольких основных датчиков температуры (T_n , $T_{обр.г}$, $T_{пр}$, T_k) прибор переводит регулирующий клапан в заданное пользователем безопасное положение (0...100 %) до устранения аварии.

Режим пуско-наладки

Режим настройки и диагностики системы **ОСТАНОВ**. В данном режиме имеется возможность вносить любые изменения в значения параметров прибора, вручную управлять положением клапана. Необходим останов обоих контуров.

Контроль температуры обратной воды

Температура обратной воды в контуре контролируется по графику (до 5 точек) в зависимости от температуры наружного воздуха (T_n) либо температуры подачи теплоносителя из теплосети ($T_{пр}$) с учетом допустимого перегрева (**Гист.+**) и охлаждения (**Гист.-**) относительно графика.



Если $T_{обр.г}$ воды > ($T_{обр.г}$ по графику + «Гист.+») (режим **ОБРАТНАЯ** при работе с ТЭЦ), то прибор подает команды на прикрытие регулирующего клапана.

Если $T_{обр.г}$ воды < ($T_{обр.г}$ по графику - «Гист.-») (режим **ОБРАТНАЯ** при подаче теплоносителя от котла), то прибор подает команды на открытие регулирующего клапана.

Функцию контроля температуры обратной воды можно включить/отключить независимо для каждого контура (отопления или ГВС).

Управление циркуляционными насосами с функцией ротации и АВР (контур отопления или ГВС)

Контур содержит 2 циркуляционных насоса, при управлении которыми применяется функция ротации и автоматического ввода резерва (АВР). Насосы включаются попеременно. Переключение насосов осуществляется с заданной паузой (для защиты от гидроударов). В случае выхода работающего насоса из строя (сигнал от датчика $\Delta P1$ ($\Delta P2$)) этот насос выключается, а в работу включается находящийся в резерве насос.

Управление системой подпитки (контур отопления)

Одноконтурная система отопления. При снижении давления $P_{подпит.}$ в системе ниже заданной уставки прибор подает сигнал на включение насоса подпитки либо открытие отсечного клапана системы подпитки.
Двухконтурная система (2 контура отопления или «Отопление + ГВС»). В этом случае используются два циркуляционных насоса подпитки с функцией ротации и автоматического ввода резерва (АВР). Пример для контура отопления 1. При снижении давления $P_{подпит.1}$ в системе ниже заданной уставки прибор подает сигнал на включение насоса подпитки №1. Как только давление поднимется – насос будет выключен. При следующем снижении давления $P_{подпит.1}$ в системе ниже заданной уставки прибор подает сигнал на включение насоса подпитки №2. Таким образом, насосы чередуются. В случае выхода работающего насоса из строя (сигнал от датчика $\Delta P3$) этот насос выключается, а в работу включается находящийся в резерве насос.

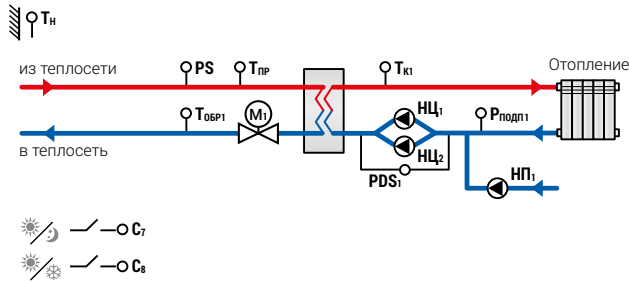
Управление насосами ХВС с функцией ротации и АВР (двухконтурная система «Отопление + ГВС»)

Аналогично управлению циркуляционными насосами основного контура. 2 насоса ХВС включаются попеременно, с заданной паузой (для защиты от гидроударов). В случае выхода работающего насоса из строя (сигнал от датчика $\Delta P4$) этот насос выключается, а в работу включается находящийся в резерве насос.

ТИПОВЫЕ СХЕМЫ ИТП

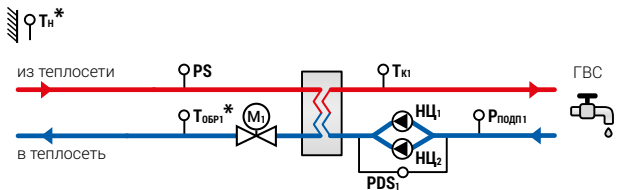
1 ОДИН КОНТУР: ОТОПЛЕНИЕ

Для управления одним контуром отопления с циркуляционными насосами – для небольших объектов: частный дом, склад и др.



2 ОДИН КОНТУР: ГВС

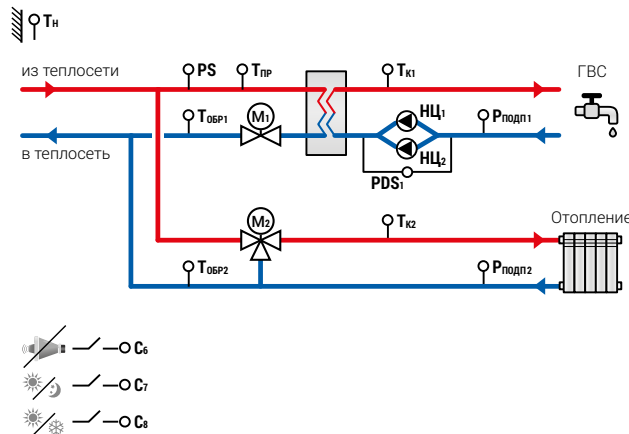
Для управления одним контуром ГВС с циркуляционными насосами – для небольших объектов: частный дом, склад и др.



* Датчики T_n и $T_{обр}$ подключают, если необходима функция контроля температуры обратной воды (по умолчанию в контуре ГВС функция отключена).

3 ДВА НЕЗАВИСИМЫХ КОНТУРА: ГВС + ОТОПЛЕНИЕ, БЕЗ НАСОСОВ ОТОПЛЕНИЯ

Для управления двумя независимыми контурами отопление и ГВС на различных объектах, таких как многоквартирные жилые дома, предприятия и др.



НАЗНАЧЕНИЕ ОСНОВНЫХ ВХОДОВ/ВЫХОДОВ

Обозначение на схеме	Назначение	Тип сигнала
T_n	Измерение температуры наружного воздуха	AI
$T_{пр}$	Измерение температуры подачи теплоносителя из теплосети	AI
$T_{к1}, T_{к2}$	Измерение температуры в контурах	AI
$T_{обр1}, T_{обр2}$	Измерение температуры обратной воды	AI
$P_{подп}$	Измерение давления в контуре отопления	AI
ΔP	Вход датчиков аварии насосов контура (C5)	DI
PS	Сигнал датчика давления прямой воды	DI
C_6	Отключение сигнализации	DI
C_7	Перевод в ночной режим	DI
C_8	Выключатель перехода в летний режим	DI
M_1, M_2	Регулирующие клапаны с электроприводом	DO или AO
$НЦ_1, НЦ_2$	Сигнал управления включения/выключения циркуляционного насоса контура	DO

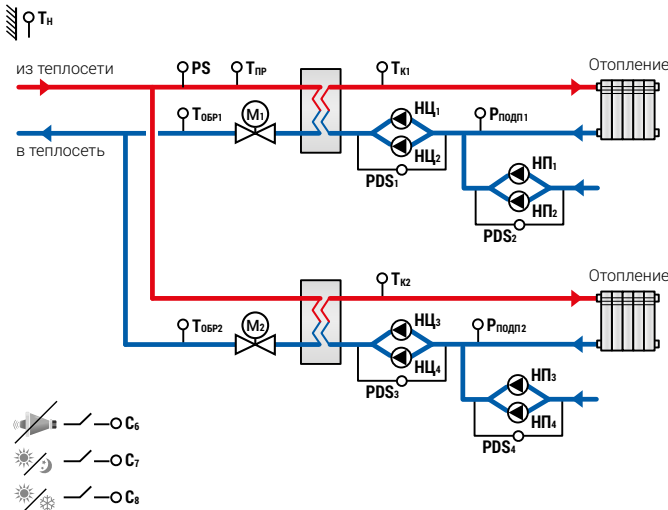
ФУНКЦИИ КОНТРОЛЛЕРА ДЛЯ СХЕМ №1, №2, №3

- Регулирование температуры в двух независимых контурах отопление и ГВС по отопительному графику.
- Снижение отопительного графика в ночное время и выходные дни.
- Контроль температуры обратной воды с защитой от перегрева и замерзания – в каждом контуре.
- Управление регулирующими клапанами (с трехпозиционным или аналоговым приводом, в зависимости от модификации прибора) – в каждом контуре.
- Автоматический выбор режима (*Нагрев, Ночь, Обратная, Лето* и др.).
- Управление циркуляционными насосами (1 либо 2 насоса) с ротацией и автоматическим вводом резерва (ABP) – в каждом контуре.

ТИПОВЫЕ СХЕМЫ ИТП

4 ДВА НЕЗАВИСИМЫХ КОНТУРА: ОТОПЛЕНИЕ

Для управления двумя независимыми контурами отопления на различных объектах, таких как многоквартирные жилые дома, предприятия и др.

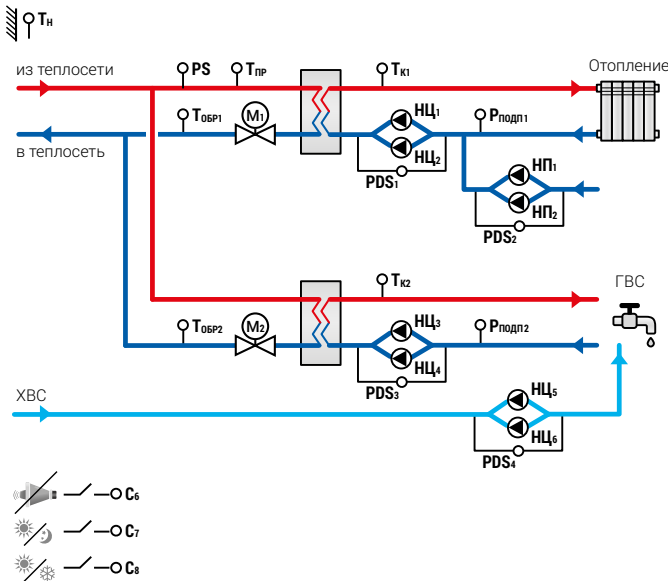


НАЗНАЧЕНИЕ ОСНОВНЫХ ВХОДОВ/ВЫХОДОВ

Обозначение на схеме	Назначение	Тип сигнала
T_n	Измерение температуры наружного воздуха	AI
T_{np}	Измерение температуры подачи теплоносителя из теплосети	AI
$T_{к1}, T_{к2}$	Измерение температуры в контурах	AI
$T_{обр.1}, T_{обр.2}$	Измерение температуры обратной воды в контурах	AI
$P_{подп1}, P_{подп2}$	Измерение давления в контурах	AI
PS	Сигнал датчика давления прямой воды	DI
PDS1...PDS4	Сигналы датчиков аварии насосов $\Delta P1... \Delta P4$: отопления, ГВС, подпитки, ХВС	DI
C_6	Отключение сигнализации	DI
C_7	Перевод в ночной режим	DI
C_8	Выключатель перехода в летний режим	DI
M_1, M_2	Регулирующие клапаны с электроприводом	DO или AO
HC_1, HC_2	Сигналы управления вкл./выкл. циркуляционных насосов контура отопления	DO
HC_3, HC_4	Сигналы управления вкл./выкл. циркуляционных насосов контура ГВС	DO
HC_5, HC_6	Сигналы управления циркуляционными насосами ХВС	DO
HP_1, HP_2	Сигналы управления вкл./выкл. насосов подпитки контура отопления	DO

5 ДВА НЕЗАВИСИМЫХ КОНТУРА: ОТОПЛЕНИЕ + ГВС

Для управления двумя независимыми контурами отопления и ГВС на различных объектах, таких как многоквартирные жилые дома, предприятия и др. Схема позволяет управлять насосами ХВС.



ФУНКЦИИ КОНТРОЛЛЕРА ДЛЯ СХЕМ №4 И №5

- Регулирование температуры в контуре отопления по отопительному графику.
- Поддержание заданной температуры в контуре ГВС.
- Снижение отопительного графика и уставки ГВС в ночное время и выходные дни.
- Контроль температуры обратной воды с защитой от перегрева и замерзания – в каждом контуре.
- Управление регулирующими клапанами (с трехпозиционным или аналоговым приводом, в зависимости от модификации прибора) – в каждом контуре.
- Автоматический выбор режима (*Нагрев, Ночь, Обратная, Лето* и др.).
- Управление циркуляционными насосами (1 либо 2 насоса) с ротацией и автоматическим вводом резерва (ABP) – в каждом контуре.
- Управление системой подпитки (1 либо 2 насоса) в контуре отопления.
- Управление насосами ХВС с ротацией и автоматическим вводом резерва (ABP).
- Управление устройствами аварийной сигнализации.

ТЕХНИЧЕСКИЕ ХАРАКТЕРИСТИКИ

Параметр	Значение
Питание	
Напряжение питания	<ul style="list-style-type: none"> переменный ток: 90...264 В 47... 63 Гц постоянный ток: 150...300 В
Параметры встроенного вторичного источника питания	выходное напряжение 24±3 В ток нагрузки не более 180 мА
Гальваническая изоляция	есть
Интерфейсы связи	
Интерфейс связи	RS-485
Режим работы	Slave
Протоколы передачи данных	ОВЕН; Modbus ASCII; Modbus RTU
Элементы человеко-машинного интерфейса	
Тип дисплея	текстовый монохромный ЖКИ с подсветкой
Количество знакомест	2 × 16 символов
Конструктивное и климатическое исполнение	
Тип корпуса	корпус для крепления на DIN-рейку 35 мм
Габаритные размеры прибора	(157×86×58) ±1 мм
Степень защиты корпуса	IP20
Масса прибора	не более 0,5 кг
Температура окружающего воздуха	-10...+55 °С
Аналоговые входы (AI)	
Количество аналоговых входов	8
Типы подключаемых датчиков	термоспротивления ТСМ/ТСП/ТСН, термопары ТХК, ТХА, унифицированные сигналы тока/напряжения/сопротивления
Дискретные входы (DI)	
Количество дискретных входов	8
Подключаемые входные устройства	датчики типа «сухой контакт», коммутационные устройства (контакты кнопок, выключателей, герконов, реле и т.п.)
Гальваническая развязка	групповая (по 4 входа)
Электрическая прочность изоляции	1780 В (между группами и другими цепями)
Дискретные и аналоговые выходы (DI, AI)	
Количество собственных выходов контроллера	6, из них: <ul style="list-style-type: none"> выходы 1, 2 – дискретные (э/м реле) выходы 3...6 – по заказу: <ul style="list-style-type: none"> – 4 дискретных выхода типа Р (э/м реле) – 2 аналоговых выхода (выходы 3, 5) типа У (ЦАП 0...10 В)

ХАРАКТЕРИСТИКИ ПОДКЛЮЧАЕМЫХ ДАТЧИКОВ

Тип датчика	Диапазон измерений	Дискретность показаний
ТСП Pt50, Pt100 ($\alpha=0,00385 \text{ } ^\circ\text{C}^{-1}$)	-200...+750 °С	0,1 °С
ТСП 50П, 100П ($\alpha=0,00391 \text{ } ^\circ\text{C}^{-1}$)	-200...+750 °С	
ТСМ Cu50, Cu100 ($\alpha=0,00426 \text{ } ^\circ\text{C}^{-1}$)	-50...+200 °С	
ТСМ 50М, 100М ($\alpha=0,00428 \text{ } ^\circ\text{C}^{-1}$)	-190...+200 °С	
ТСП Pt500, Pt1000 ($\alpha=0,00385 \text{ } ^\circ\text{C}^{-1}$)	-200...+650 °С	
ТСП 500П, 1000П ($\alpha=0,00391 \text{ } ^\circ\text{C}^{-1}$)	-200...+650 °С	
ТСН 1000Н ($\alpha=0,00617 \text{ } ^\circ\text{C}^{-1}$)	-60...+180 °С	
термопара ТХК (L)	-200...+800 °С	
термопара ТХА (K)	-200...+1300 °С	
ток 0...5 мА	0...100 %	
ток 0...20 мА		
ток 4...20 мА		

РЕКОМЕНДУЕМЫЕ ДАТЧИКИ

Температура наружного воздуха (Тн)	ДТС125Л-Pt100.В3.60
Температура в контуре (Тк1,Тк2)	ДТС035-Pt100.В3.100
Температура обратного теплоносителя (Тобр1,Тобр2)	ДТС035-Pt100.В3.100
Давление в контуре (Рпод1)	ПД100-ДИО,6-311-1,0

КОМПЛЕКТНОСТЬ

- Прибор ТРМ232М
- Руководство по эксплуатации
- Паспорт/ Гарантийный талон
- Кабель для прошивки
- Руководство пользователя «Быстрый старт»

ОБОЗНАЧЕНИЕ ПРИ ЗАКАЗЕ

Пример типовой схемы	Тип управления	Использование модуля МР1	Маркировка для заказа
Одноконтурные системы			
Схемы 1, 2	Дискретное управление приводом клапана (больше/меньше)	-	ТРМ232М-Р*
	Аналоговое управление приводом клапана (0...10 В)	-	ТРМ232М-УР*
Двухконтурные системы			
Схема 3	1-й контур: Дискретное управление приводом клапана (больше/меньше)	-	ТРМ232М-Р
	2-й контур: Дискретное управление приводом клапана (больше/меньше)	-	ТРМ232М-Р
	1-й контур: Аналоговое управление приводом клапана (0...10 В)	-	ТРМ232М-У
	2-й контур: Аналоговое управление приводом клапана (0...10 В)	-	ТРМ232М-У
Схемы 4, 5	1-й контур: Аналоговое управление приводом клапана (0...10 В)	-	ТРМ232М-УР
	2-й контур: Дискретное управление приводом клапана (больше/меньше)	-	ТРМ232М-УР
	1-й контур: Аналоговое управление приводом клапана (0...10 В)	+	ТРМ232М-Р
	2-й контур: Дискретное управление приводом клапана (больше/меньше)	+	МР1-Р
Схемы 4, 5	1-й контур: Аналоговое управление приводом клапана (0...10 В)	+	ТРМ232М-У
	2-й контур: Аналоговое управление приводом клапана (0...10 В)	+	МР1-У
	1-й контур: Аналоговое управление приводом клапана (0...10 В)	+	ТРМ232М-УР
	2-й контур: Дискретное управление приводом клапана (больше/меньше)	+	МР1-Р

* Модификация изначально предназначена для регулирования одного контура, но вы можете самостоятельно переконфигурировать контроллер под управление двумя контурами. Для полноценного управления 2-контурными системами необходим блок расширения ОВЕН МР1 (приобретается отдельно).

ОВЕН ТРМ1032

Контроллер для отопления и ГВС с транзисторными ключами

НОВИНКА '21

ОВЕН ТРМ1032 – устройство с готовой логикой для автоматизации контуров отопления и ГВС в ИТП/ЦТП. Прибор осуществляет управление основными исполнительными механизмами и подходит для управления двумя контурами.

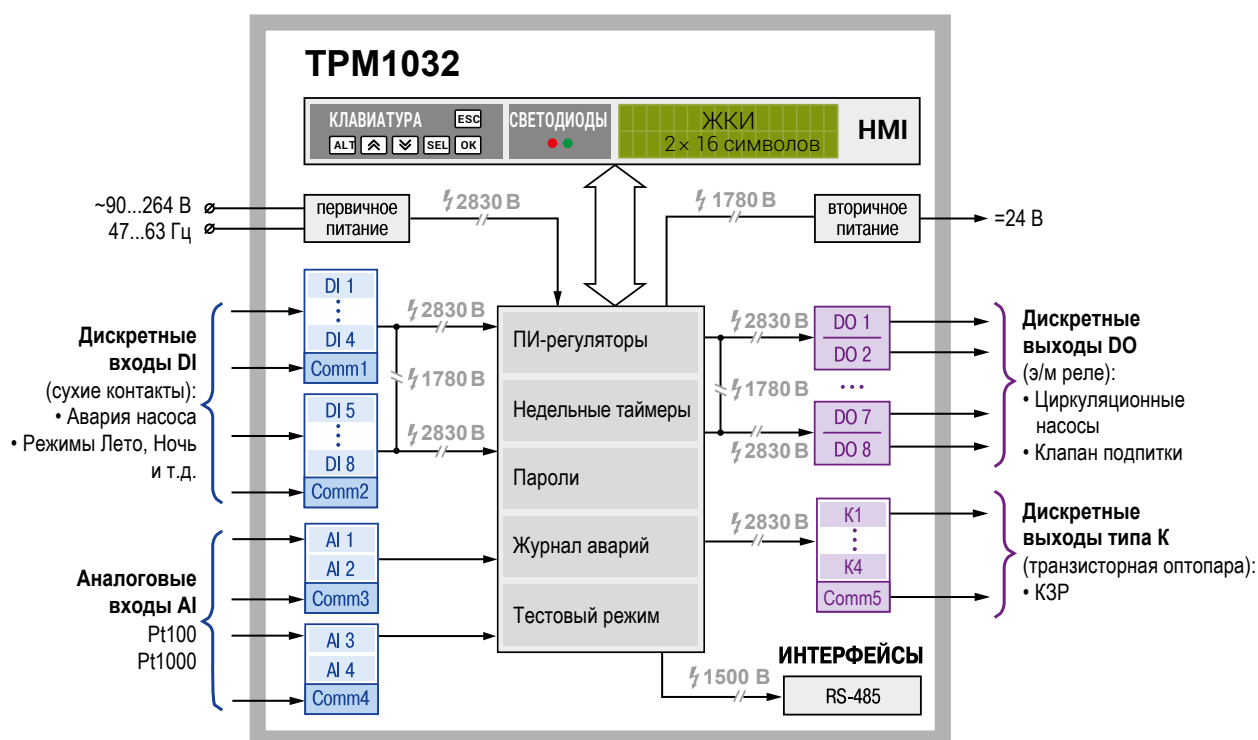


- Меню стартовой настройки – при первом включении прибор подскажет, что настроить сначала.
- Настройка ПИ-регулятора через шкалу.
- Контроль обратного теплоносителя.
- Смена насосов по наработке и управление резервом.
- Управление связкой «подпиточный насос + клапан» по прессостату.
- Режимы экономии – дневной, ночной, выходной.
- Летний режим – защита от заклинивания насосов и клапанов отопления.
- Контроль утечки.
- Журнал аварий.
- Управление по RS-485.
- Возможность настройки с ПК при помощи универсального конфигуратора.
- Совместим с Owen Cloud.

IP20	-20 °C	RS-485	Протокол Modbus	USB	OwenCloud
ПИ РЕГУЛЯТОР	Управление до двух контуров	Способы настройки Кп, Ти			

ЕАЭС ТУ 4217-047-46526536-2014
Декларация о соответствии ТР ТС

ФУНКЦИОНАЛЬНАЯ СХЕМА

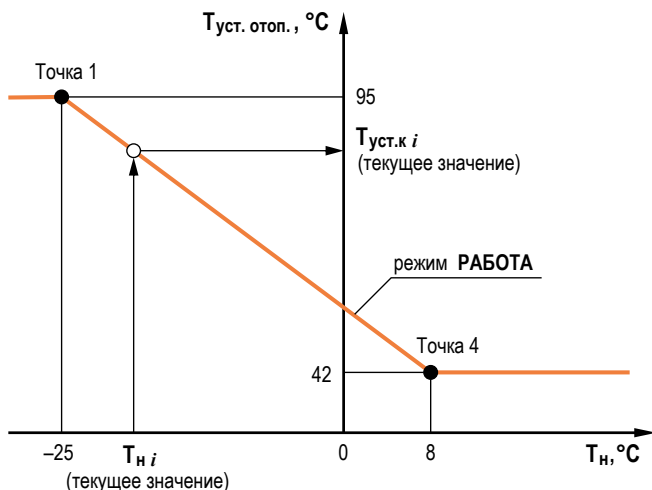


РЕЖИМЫ РАБОТЫ И УПРАВЛЯЮЩИЕ ФУНКЦИИ ТРМ1032

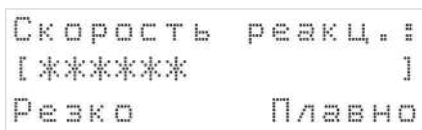
Погодозависимое регулирование

Для контуров отопления уставка вычисляется по отопительному графику – зависимости температуры воды в контуре от температуры наружного воздуха.

Для вычисления уставки следует задать количество точек отопительного графика (от 2 до 4 точек) и их координаты. В случае аварии датчика температуры наружного воздуха прибор заменяет уставку отопления среднесуточной уличной температурой до момента отключения и продолжает регулирование.



Настройка ПИ-регулятора через шкалу



Крайнее левое положение индикатора на шкале соответствует наиболее быстрой реакции, но менее точному регулированию. С каждым последующим смещением шкалы вправо скорость реакции уменьшается, но увеличивается точность. Значения, близкие к крайнему левому положению, рекомендуется выбирать для небольших малоинерционных систем. Значения, близкие к крайнему правому положению, рекомендуется выбирать для высокоинерционных систем.

Контроль обратного теплоносителя

Температура обратной воды контролируется по графику (от 2 до 4 точек) в зависимости от температуры наружного воздуха. В приборе реализована коррекция уставки температуры воды в контуре в случае превышения температуры обратной воды. Параметры **Влияние Тобр** (пропорциональная составляющая) и **Вр. Интег** (интегральная составляющая) являются коэффициентами вычисления ПИД-регулятором коррекции уставки температуры в контуре отопления. Если **Влияние Тобр** равно 0, то обратная вода контролироваться не будет.

Смена насосов по наработке и управление резервом

Прибор управляет двумя насосными группами, каждая из которых состоит из двух насосов, обеспечивающих циркуляцию воды в контурах. Для выравнивания наработки прибор чередует насосы через заданные промежутки времени. При чередовании выдерживается пауза перед включением следующего насоса.

Работоспособность насосов контролируется по реле перепада давления.

В случае аварии по перепаду давления насосы перезапускаются автоматически. Если вышел из строя первый насос, прибор запускает второй. Если неисправен второй насос, прибор запускает первый. Если количество неудачных включений насоса превысит заданное количество попыток подряд, то прибор будет интерпретировать это как неисправность и зафиксирует аварию насоса.

Работа подпитки

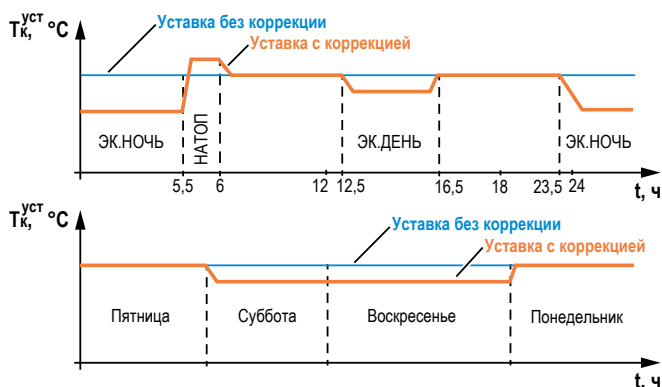
Прибор управляет насосом и клапаном подпитки контура отопления. Работоспособность насоса контролируется по реле перепада давления на нём. Включение подпитки происходит при снижении давления в контуре отопления и срабатыванию пресостата, выключение – при возврате давления в норму. Клапан подпитки открывается через 2 секунды после запуска насоса подпитки и закрывается одновременно с выключением насоса.

Контроль утечки

Если суммарное время работы насосов подпитки в сутки превышает заданное в настройках максимальное значение, то контроллер определяет это как аварию контура. Работа выбранного(-ых) контура(-ов) отопления прекращается до устранения аварии.

Режимы экономии

Сокращение расхода энергии на контур достигается за счет снижения уставки регулирования. Прибор позволяет снизить уставку независимо в трех временных промежутках: дневное, ночное время и выходные дни.



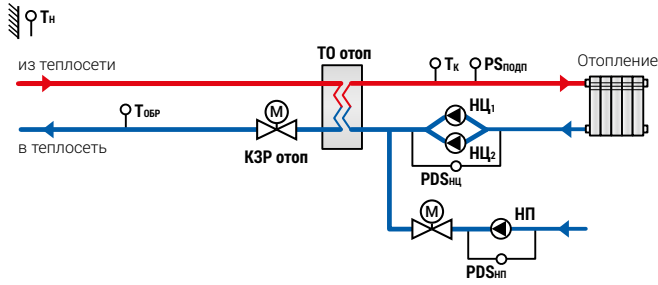
Летний режим работы для контура отопления

В режиме **Лето** регулирование температуры в контурах отопления не производится, КЗР закрывается, подпитка не работает, контроль аварий прекращается. Насосы контура в летний период поочередно включаются на заданное время с заданной периодичностью. Одновременно с насосами прибор совершает один цикл открытия-закрытия КЗР.

ПОДДЕРЖИВАЕМЫЕ СХЕМЫ ОТОПЛЕНИЯ И ГВС

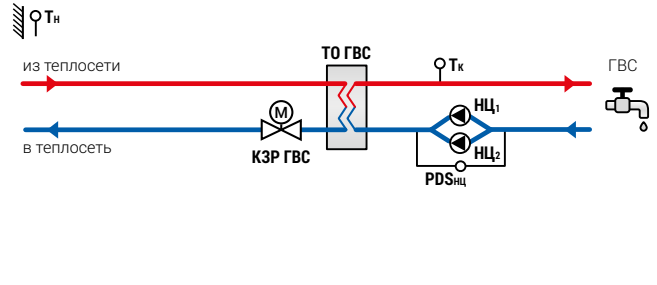
Схема

Отопление

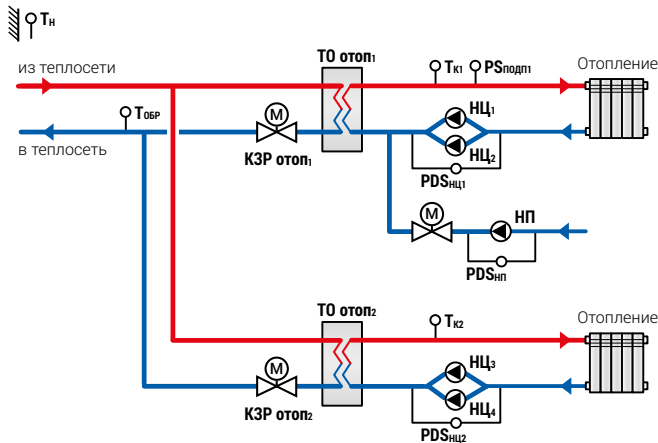


Схема

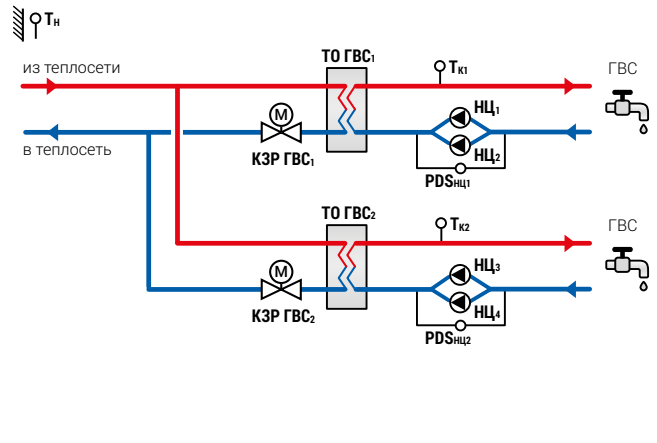
ГВС



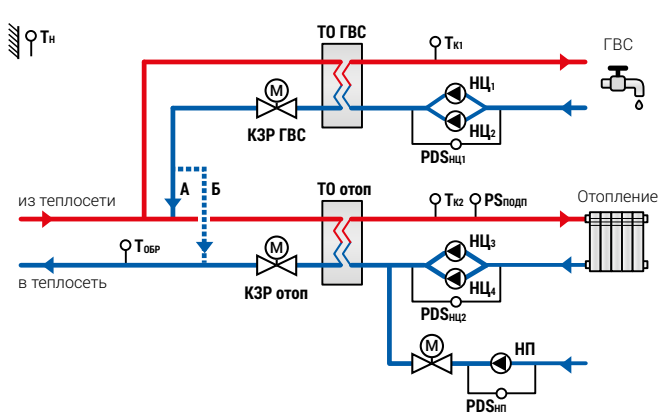
Отопление + Отопление



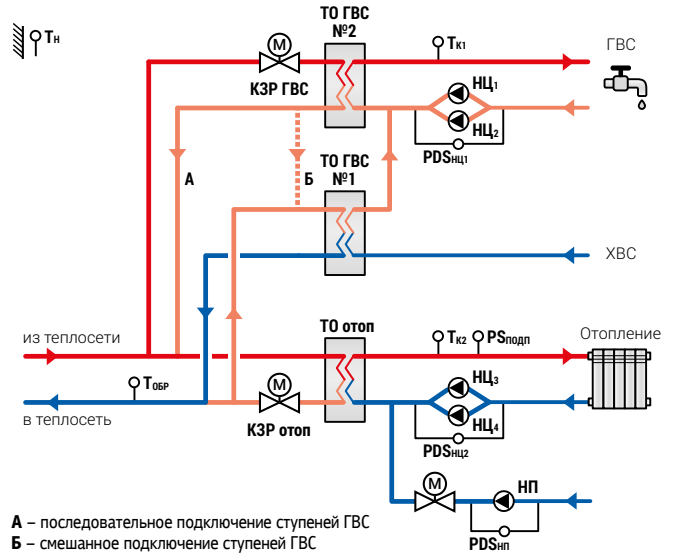
ГВС + ГВС



Одноступенчатая ГВС + Отопление



Двухступенчатая ГВС + Отопление



А – последовательное подключение ступеней ГВС
Б – смешанное подключение ступеней ГВС

УСЛОВНЫЕ ОБОЗНАЧЕНИЯ

Обозначение на схеме	Описание
PDS _{нц}	Датчик перепада давления на циркуляционном насосе
PDS _{подп}	Датчик перепада давления на насосе подпитки
PS _{подп}	Реле давления подпитки
T _к	Датчик температуры воды в контуре
T _н	Датчик температуры наружного воздуха
T _{обр}	Датчик температуры обратной воды

Обозначение на схеме	Описание
КЗР ГВС	Клапан запорно-регулирующий контура ГВС
КЗР отоп	Клапан запорно-регулирующий контура отопления
НЦ ₁ , НЦ ₂	Насос циркуляционный № 1, № 2
НП	Насос системы подпитки
ТО ГВС	Теплообменник контура ГВС
ТО Отоп	Теплообменник контура отопления

ТЕХНИЧЕСКИЕ ХАРАКТЕРИСТИКИ

Наименование	Значение	
	ТРМ1032-230.230.01	ТРМ1032-230.24.01
Питание		
Диапазон напряжения питания	94...264 В (номин. 120...230 В при 47...63 Гц)	
Встроенный источник питания / ток нагрузки	24 ± 3 В постоянного тока / не более 100 мА	
Сетевые возможности		
Интерфейс связи (протокол) / режим работы	RS-485 (Modbus-RTU, ASCII) / Slave	
Элементы человеко-машинного интерфейса		
Тип дисплея	текстовый монохромный ЖКИ с подсветкой, 2×16 символов	
Светодиодные индикаторы	2 (красный и зеленый)	
Кол-во механических кнопок	6	
Конструктивное исполнение		
Тип корпуса / габаритные размеры / степень защиты / масса	для крепления на DIN-рейку (35 мм) / 123×90×58 мм / IP20 / не более 0,6 кг	
Дискретные входы		
Количество дискретных входов	8	
Подключаемые входные устройства	механические коммутационные устройства (реле, контакты кнопок и выключателей)	
Номинальное напряжение питания	230 В переменного тока	24 В постоянного тока
Аналоговые входы		
Количество аналоговых входов	4	
Тип измеряемых сигналов	PT100, PT1000, 100M, 4...20 мА, PT500, 500П, 100П	
Время опроса входов	10 мс	
Предел основной приведенной погрешности	±0,5 %	
Дискретные выходы		
Количество дискретных выходов	8	
Тип выходных устройств	э/м реле (нормально-разомкнутые)	
Коммутируемое напряжение / ток в нагрузке	не более 30 В / 3 А для цепи постоянного тока не более 250 В / 5 А для цепи переменного тока (cosφ > 0,95)	
Транзисторные выходы		
Количество транзисторных выходов	4	
Тип транзисторных выходов	оптопары транзисторные п-р-п типа	
Коммутируемое напряжение / ток в нагрузке	60 В постоянного тока, питание внешне / 200 мА	

РЕКОМЕНДУЕМЫЕ ДАТЧИКИ И И ПРОМЕЖУТОЧНЫЕ РЕЛЕ

Температура наружного воздуха (Тн)	ДТС125Л-Pt1000.B2.60
Температура в контуре (Тк1, Тк2)	ДТС035-Pt1000.B2.80
Температура обратного теплоносителя (Тобр)	ДТС035-Pt1000.B2.80
Датчик перепада давления (PDS)	РД55-ДД0,2-1,65-1 (начало продаж – июль 2021 г.)
Реле для управления регулирующим клапаном (КЗР отоп, КЗР ГВС)	SR203.D
Клемная колодка для управления регулирующим клапаном (КЗР отоп, КЗР ГВС)	PYF-011BE/3.24DC.24DC

ОБОЗНАЧЕНИЕ ПРИ ЗАКАЗЕ

ОВЕН ТРМ1032-230.X.01

Питание дискретных входов:

230 – 230 В переменного тока
24 – 24 В постоянного тока

КОМПЛЕКТНОСТЬ

- Прибор ТРМ1032
- Паспорт
- Краткое руководство по эксплуатации
- Гарантийный талон
- Комплект клеммных соединителей

КОНТРОЛЛЕРЫ ДЛЯ ПРИТОЧНО-ВЫТЯЖНЫХ СИСТЕМ ВЕНТИЛЯЦИИ И КОНДИЦИОНИРОВАНИЯ

ОВЕН ТРМ1033

НОВИНКА '21

Контроллер для приточно-вытяжных систем вентиляции



Предназначен для поддержания комфортной температуры воздуха в помещении.

- Каскадное регулирование температуры приточного воздуха.
- Работа с датчиками Pt100, Pt1000, Ni1000, NTC10k.
- Мягкий пуск.
- Недельные таймеры работы.
- Компактное исполнение.

Контроллер позволяет управлять стандартными узлами вентиляции для достижения максимально комфортной температуры и влажности приточного воздуха для помещений.

Можно управлять:

1. Водяным/электрическим нагревателем.
2. Водяным/фреоновым охладителем.
3. Увлажнителем.
4. Клапаном рециркуляции.
5. Тремя видами рекуператоров (гликолевый, пластинчатый, роторный).
6. Резервным вентилятором.

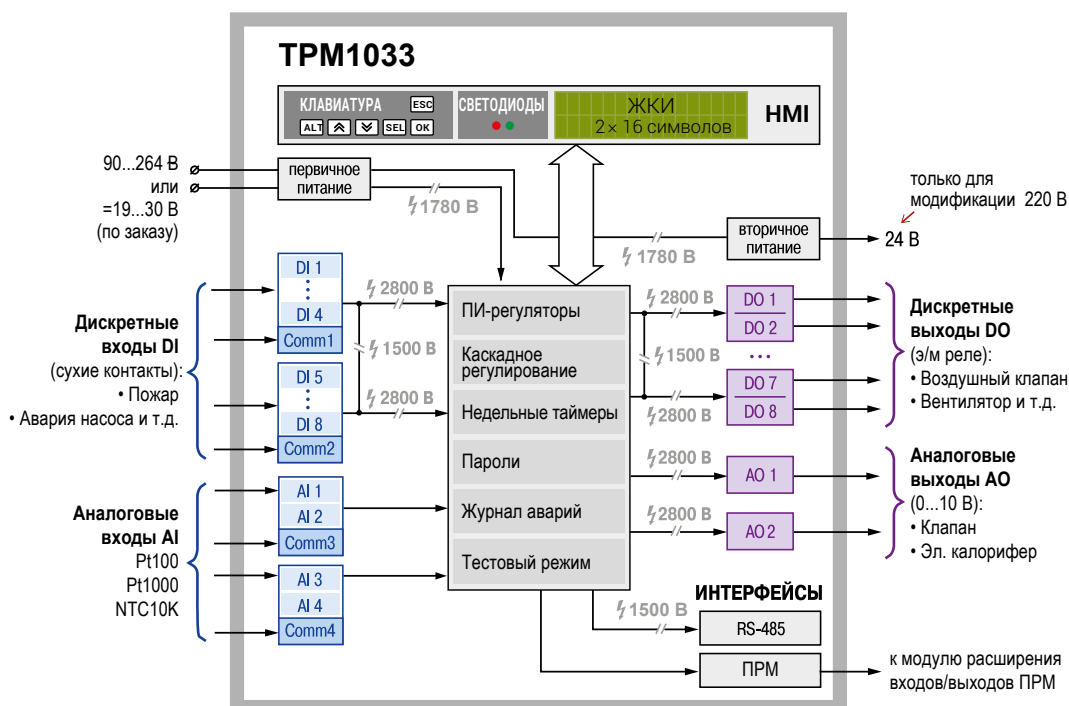
ФУНКЦИОНАЛЬНЫЕ ВОЗМОЖНОСТИ

- Регулирование температуры приточного воздуха.
- Защита технологического оборудования: водяного и электрического калорифера, насоса контура водяного калорифера, компрессорно-конденсаторного блока.
- Контроль обратной воды.
- Обогрев воздушного клапана с помощью ТЭНа или периметрального кабеля.
- Контроль по перепаду давления на вентиляторе.
- Работа с датчиками Pt100, Pt1000, Ni1000, NTC10k.
- Контроль засоренности фильтра.
- Управление насосом в контуре водяного калорифера.
- Работа по протоколу Modbus, через интерфейс RS-485.
- ПИ-регулятор.
- Дистанционный запуск.



ТУ 26.51.70-020-46526536-2017
Декларация о соответствии ТР ТС

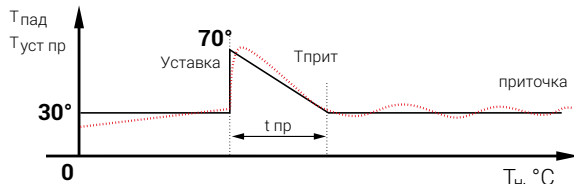
ФУНКЦИОНАЛЬНАЯ СХЕМА



РЕЖИМЫ РАБОТЫ

Мягкий пуск

Чтобы исключить повторный прогрев калорифера или «провал» по температуре, после окончания прогрева калорифер разогревается до температуры, превышающей уставку приточного воздуха – активируется режим «Падающая уставка». Во время режима действующая температура уставки приточного воздуха временно заменяется на уставку температуры перегрева, которая линейно изменяется от температуры Тприт до Туст прит в течение заданного времени $t'_{пр}$.



Каскадное регулирование температуры приточного воздуха

Для достижения максимально комфортной температуры помещения применяется каскадное регулирование. При таком режиме ПИ-регулятор вычисляет уставку с поправочным коэффициентом.

Тестовый режим работы

Режим позволяет проверить работоспособность отдельных узлов управления вентиляционной установки в ручном режиме с панели контроллера.

Журнал аварий с квитированием по времени

Контроллер фиксирует все аварийные ситуации, возникающие в процессе работы. Помимо текущих аварий, дополнительно аварии архивируются с записью о квитировании. Объем архива рассчитан на 24 записи.

Недельные таймеры работы

Контроллер может в автоматическом режиме управлять отключением или запуском вентиляционной установки. В приборе есть 2 типа таймеров:

• День/Ночь

Позволяет задать ночной период времени, в который происходит смена уставки температуры, а функция поддержания температуры в помещении отключается.

• Смена1/Смена2

В качестве рабочей смены можно выбрать любые дни недели. В выбранные дни происходит отключение поддержания температуры в помещении. Одновременно можно задать сразу две смены работы.

Режим Зима/Лето

Изменение сезона осуществляется в автоматическом режиме, тем самым определяется, какой режим работы требуется: Зима (отключение охлаждения) / Лето (отключение нагревателя и циркуляционного насоса).

ТЕХНИЧЕСКИЕ ХАРАКТЕРИСТИКИ

Наименование	Значение	
	TRM1033-220.x.x	TRM1033-24.x.x
Питание		
Диапазон напряжения питания	94...264 В (номин. 120...230 В при частоте 47...63 Гц)	19...30 В (номинальное 24 В)
Встроенный источник питания	есть	–
Выходное напряжение встроенного источника питания	24 ± 3 В постоянного тока	–
Сетевые возможности		
Интерфейс связи	RS-485	
Режим работы	Slave	
Протокол связи	Modbus RTU, Modbus ASCII	
Элементы человеко-машинного интерфейса		
Тип дисплея	текстовый монохромный ЖКИ с подсветкой, 2×16 символов	
Светодиодные индикаторы	2 (красный и зеленый)	
Кол-во механических кнопок	6	
Конструктивное исполнение		
Тип, габаритные размеры и степень защиты корпуса	для крепления на DIN-рейку (35 мм), 123×90×58 мм, IP20	
Масса контроллера	не более 0,6 кг	
Дискретные входы		
Количество дискретных входов	8	
Номин. напряжение питания	230 В переменного тока	24 В постоянного тока
Подключаемые входные устройства	механические коммутационные устройства (реле, контакты кнопок и выключателей)	
Аналоговые входы		
Количество аналоговых входов	4	
Тип измеряемых сигналов	Pt100, Pt1000, NTC10k, Ni1000	
Время опроса входов	10 мс	
Предел основной приведенной погрешности	±0,5 %	
Дискретные выходы		
Количество дискретных выходов	8	
Тип выходных устройств	э/м реле (нормально-разомкнутые)	
Аналоговые выходы		
Количество аналоговых выходов	2	
Тип аналоговых выходов	ЦАП 0...10 В	

ОБОЗНАЧЕНИЕ ПРИ ЗАКАЗЕ

ОВЕН TRM1033-Х.Х

Напряжение питания:

24 – 24 В
220 – 220 В

Алгоритм работы:

00.00 – для самостоятельной прошивки
01.00 – водяной нагрев
02.00 – электрический нагрев
03.00 – водяной нагрев, водяное охлаждение
04.00 – водяной нагрев, фреоновое охлаждение
05.00 – электрический нагрев, фреоновое охлаждение
06.00 – электрический нагрев, водяное охлаждение
21.00 – водяной нагрев, рециркуляция
22.00 – электрический нагрев, рециркуляция
31.00 – водяной нагрев, рекуператор
32.00 – электрический нагрев, рекуператор
01.01 – водяной нагрев, резервный вентилятор
02.01 – электрический нагрев, резервный вентилятор
01.02 – водяной нагрев, увлажнитель
02.02 – электрический нагрев, увлажнитель

КОМПЛЕКТНОСТЬ

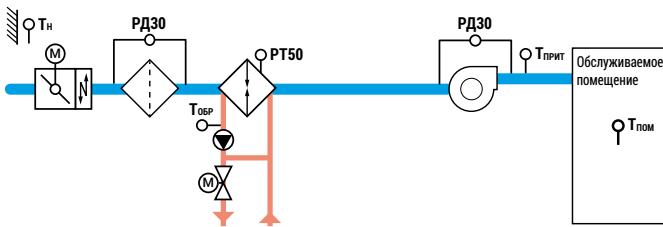
- Прибор TRM1033
- Паспорт
- Краткое руководство по эксплуатации
- Гарантийный талон
- Комплект клеммных соединителей

ПРИТОЧНЫЕ СИСТЕМЫ

С водяным нагревом

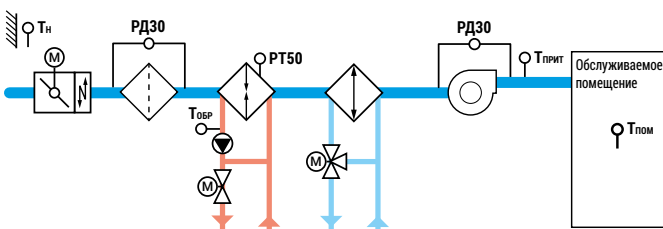
ТРМ1033-01.00

Водяной нагрев



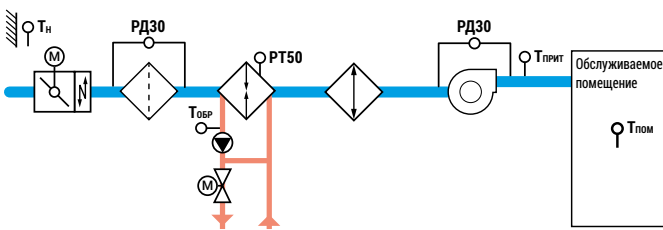
ТРМ1033-03.00

Водяной нагрев, водяное охлаждение



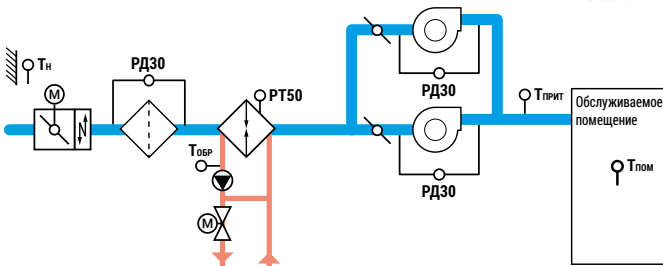
ТРМ1033-04.00

Водяной нагрев, фреоновое охлаждение



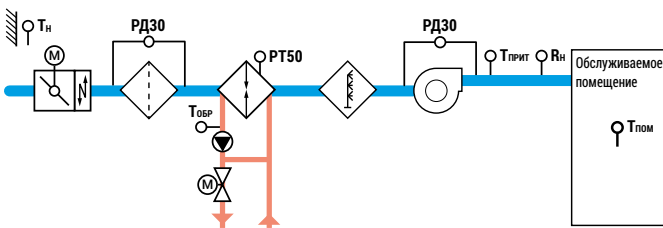
ТРМ1033-01.01

Водяной нагрев, резервный вентилятор



ТРМ1033-01.02

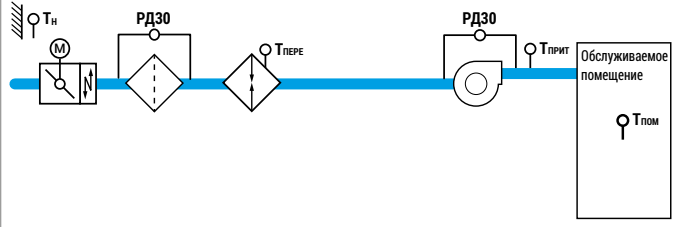
Водяной нагрев, увлажнитель



С электрическим нагревом

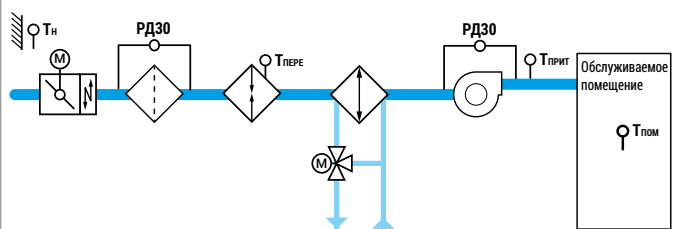
ТРМ1033-02.00

Электрический нагрев



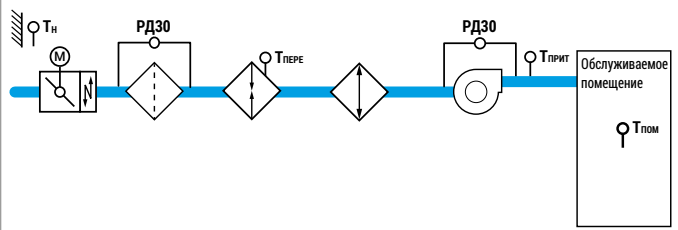
ТРМ1033-06.00

Электрический нагрев, водяное охлаждение



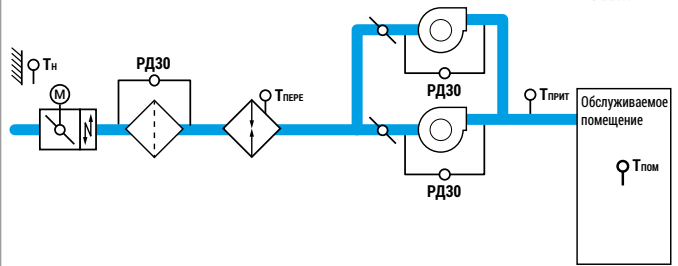
ТРМ1033-05.00

Электрический нагрев, фреоновое охлаждение



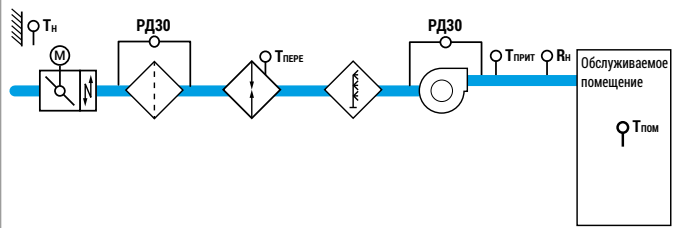
ТРМ1033-02.01

Электрический нагрев, резервный вентилятор



ТРМ1033-02.02

Электрический нагрев, увлажнитель

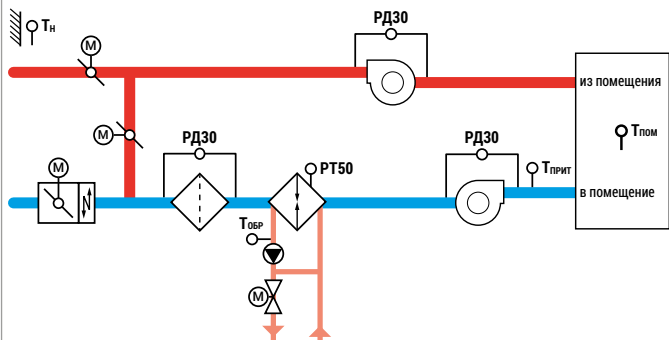


ПРИТОЧНО-ВЫТЯЖНЫЕ СИСТЕМЫ

С водяным нагревом

ТРМ1033-21.00

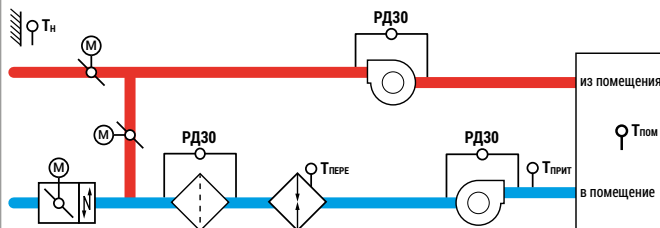
Водяной нагрев, рециркуляция



С электрическим нагревом

ТРМ1033-22.00

Электрический нагрев, рециркуляция

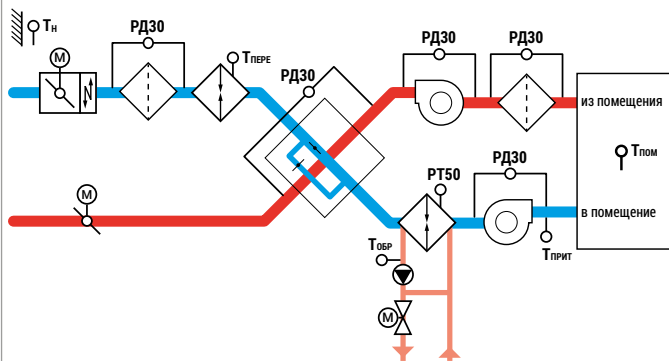


ТРМ1033-31.00

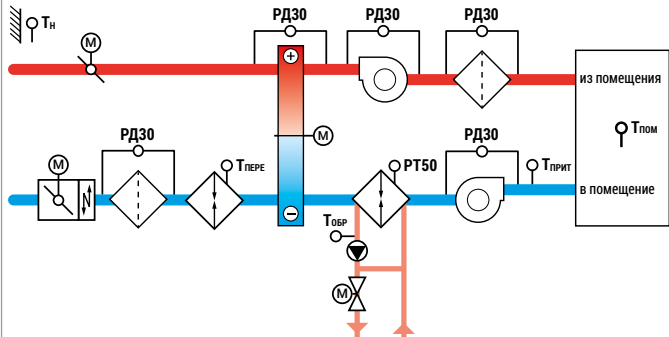
Водяной нагрев, рекуператор



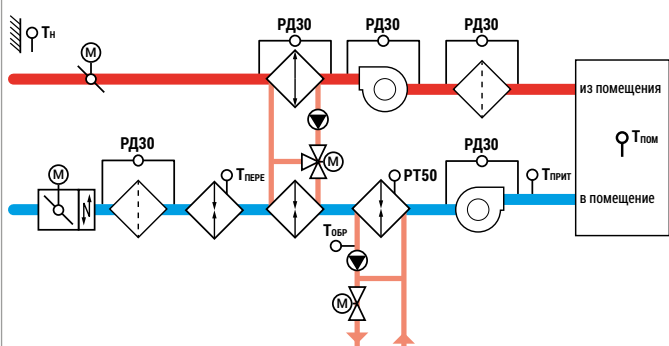
пластинчатый



роторный



гликолевый

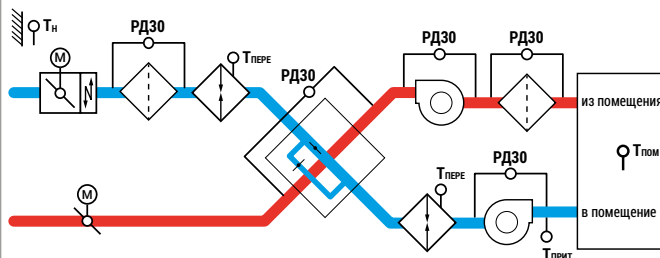


ТРМ1033-32.00

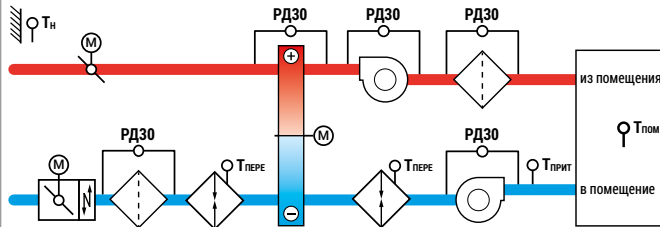
Электрический нагрев, рекуператор



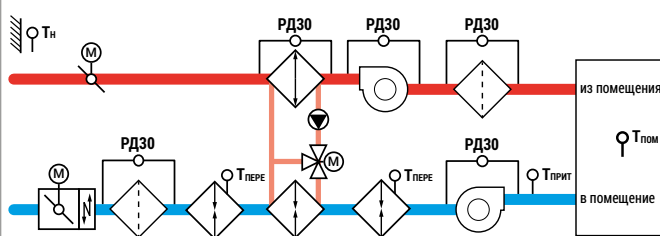
пластинчатый



роторный



гликолевый



ОСНОВНЫЕ УЗЛЫ ВЕНТИЛЯЦИОННОЙ СИСТЕМЫ

Обозначение узла	Управление	Обозначение узла	Управление
	Водяной теплообменник нагрева <ul style="list-style-type: none"> • Контроль обмерзания (термостат) • Контроль температуры обратной воды • Контроль аварии насоса • Управление приводом (аналоговое 0...10 В) 		Водяной охладитель <ul style="list-style-type: none"> • Управление приводом – дискретное/аналоговое
	Электрический теплообменник нагрева <ul style="list-style-type: none"> • Контроль перегрева • Трехступенчатое управление ЭКН (первая ступень – ШИМ/Аналог, вторая и третья ступени – Вкл/Выкл) 		Фреоновый охладитель <ul style="list-style-type: none"> • Управление ВКЛ/ВЫКЛ • Контроль аварии блока
	Фильтр <ul style="list-style-type: none"> • Контроль засорения фильтра 		Увлажнитель <ul style="list-style-type: none"> • Контроль аварии увлажнителя • Управление увлажнителем – ВКЛ/ВЫКЛ
	Вентилятор ПРИТ/ВЫТ <ul style="list-style-type: none"> • Перепад давления на вентиляторе • Управление вентилятором – ВКЛ/ВЫКЛ 		Пластинчатый рекуператор <ul style="list-style-type: none"> • Контроль перепада давления • Контроль обмерзания (термостат) • Байпас ВКЛ/ВЫКЛ
	Воздушный клапан <ul style="list-style-type: none"> • Концевой выключатель • Управление ОТКР/ЗАКР или 0...10 В, если алгоритм 2х.хх 		Роторный рекуператор <ul style="list-style-type: none"> • Контроль аварии • Перепад давления • Управление приводом (аналоговое 0...10 В)
	Подогрев воздушного клапана <ul style="list-style-type: none"> • Обогрев Периметральный/ТЭН • Управление ВКЛ/ВЫКЛ 		Гликолевый рекуператор <ul style="list-style-type: none"> • Перепад давления на рекуператоре • Управление насосом ВКЛ/ВЫКЛ • Управление приводом (аналоговое 0...10 В) • Контроль аварии насоса

Представленные схемы являются примерными и не содержат всех компонентов, которые могут оказаться в вашей системе.

МОДУЛЬ РАСШИРЕНИЯ ПРМ



Для большинства модификаций ТРМ1033 не требуется использование модуля расширения ПРМ. Модификации с резервным вентилятором ТРМ1033-хх.01.01 и ТРМ1033-хх.02.01 функционируют только при наличии ПРМ.

Внимание! Типы питания ТРМ1033 и ПРМ должны совпадать (пример: ТРМ1033-220.31.00 совместим только с ПРМ-220.1).

Для модификаций с рекуператором ТРМ1033-хх.31.00 и ТРМ1033-хх.32.00 приобретение ПРМ необходимо, если требуются следующие функции:

- Контроль Открытия/Закрытия воздушных заслонок.
- Контроль аварии рекуператора (сигнал с автомата защиты).
- Управление ТЭН предварительного нагрева воздуха.
- Управление ТЭН обогрева приточного воздушного клапана.
- Сигнал общей аварии (лампочка).

СОПУТСТВУЮЩИЕ ТОВАРЫ



DTС125Л-Pt1000.B2.60
Термосопротивление для измерения температуры наружного воздуха



DTС3005-PT1000.B2
Термосопротивление для измерения температуры наружного воздуха или воздуха внутри зданий



DTС3015-PT1000.B2.200
Термосопротивление для измерения температуры в канале воздуховода системы вентиляции



DTС065-PT1000.B2.100
Термосопротивление для измерения температуры обратной воды



ПРМ
Модули расширения входов/выходов



MT-WPC
Крышки защитные под вырез в шкафах управления



PM210/ PE210/ PB210
Сетевые шлюзы для доступа к сервису OwenCloud

ОВЕН ТРМ33

Контроллер для приточной системы вентиляции

Предназначен для регулирования температуры воздуха в системах приточной вентиляции с водяным или паровым калорифером.

- Поддержание заданной температуры приточного воздуха по ПИД-закону.
- Управление приточным вентилятором, жалюзи и КЗР, подающим теплоноситель в калорифер.
- Прогрев калорифера при запуске.
- Защита системы от превышения температуры обратной воды.
- Защита водяного калорифера от замерзания.
- Дежурный режим с выключенным вентилятором и закрытыми жалюзи.
- Автоматический переход в летний режим.
- Регистрация данных на ПК по интерфейсу RS-485 через адаптер ОВЕН АС4-М по заказу (протоколы ОВЕН, Modbus).

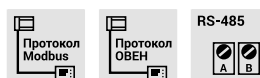


Щ4

щитовой 96×96×145 мм
IP54 со стороны передней панели

Щ7

щитовой 144×169×50,5 мм
IP54 со стороны передней панели

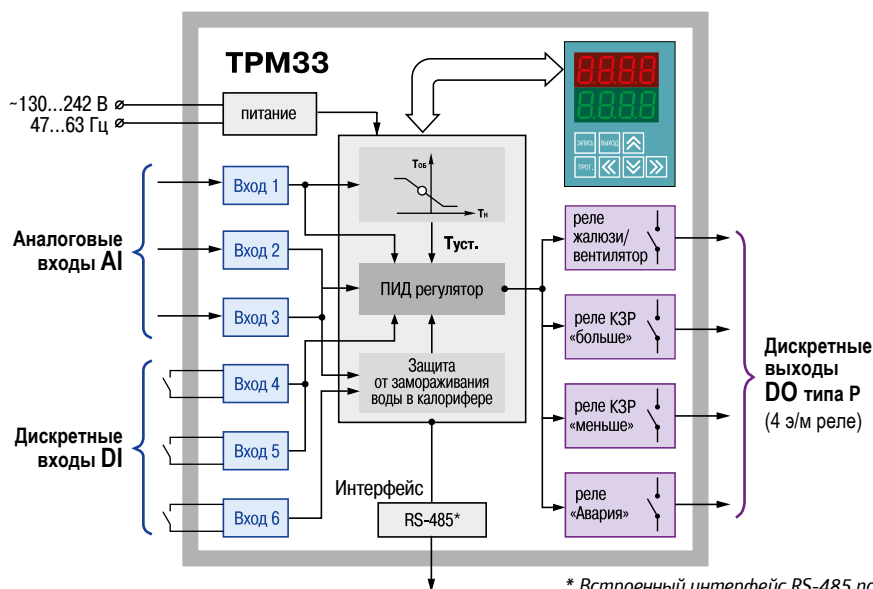


ТУ 4217-025-46526536-2010
Декларация о соответствии ТР Таможенного союза

ТЕХНИЧЕСКИЕ ХАРАКТЕРИСТИКИ

Характеристика	Значение
Напряжение питания	от 130 до 242 В
Потребляемая мощность	не более 6 ВА
Диапазон контроля температуры	-50...+199,9°С
Тип входных ТС	ТСМ: 50М/Сu50, 100М/Сu100; ТСР: 50П/Рt50, 100П/Рt100
Количество каналов контроля температуры	3
Количество дискретных входов	3
Время цикла опроса датчиков	не более 6 с
Количество выходных реле	4
Максимальный ток, коммутируемый контактами реле	4 А при напряжении 220 В 50 Гц (cos φ > 0,4)
Адаптеры, используемые для подключения прибора к порту RS-232 ПК	АС3-М (для приборов ТРМ33-Х.ХХ.РС)
Адаптер, используемый для подключения прибора к порту USB ПК	АС4-М (для приборов ТРМ33-Х.ХХ.РС)
Габаритные размеры	
Щ4, щитовой	96×96×145 мм; IP54
Щ7, щитовой	144×169×50,5 мм; IP54

ФУНКЦИОНАЛЬНАЯ СХЕМА



* Встроенный интерфейс RS-485 по заказу.

РЕЖИМЫ РАБОТЫ

1. Прогрев калорифера

Перед началом работы ТРМ33 осуществляет прогрев калорифера. Время прогрева определяется пользователем, исходя из эксплуатационных параметров системы. Для более быстрого разогрева прибор формирует команду на выключение вентилятора, закрытие жалюзи и полное открытие КЗР.

2. Управление системой приточной вентиляции

Прибор обеспечивает:

1. Поддержание температуры приточного воздуха $T_{прит.}$ на заданном уровне.
2. Защиту от превышения температуры обратной воды $T_{обр.}$, возвращаемой в теплоцентраль.
3. Защиту калорифера от замерзания.

3. Поддержание температуры приточного воздуха на заданном уровне

Температура приточного воздуха в системе $T_{уст.прит.}$ задается пользователем при программировании прибора. Нагрев приточного воздуха осуществляется теплоносителем, проходящим через калорифер. ТРМ33 по температуре уставки $T_{уст.прит.}$ с помощью выходных реле управляет жалюзи и вентилятором, подающими приточный воздух, а также положением КЗР, подающим теплоноситель в калорифер. Управление КЗР осуществляется кратковременными импульсами (ШИМ) по ПИД-закону регулирования, что позволяет поддерживать заданную температуру с высокой точностью.

Условия начала работы прибора в этом режиме:

$$T_{обр.min} < T_{обр.} < T_{обр.max}; T_{прит.} > T_{авар.}$$

4. Защита от превышения температуры обратной воды, возвращаемой в теплоцентраль

Управление температурой обратной воды осуществляется в зависимости от температуры наружного воздуха в соответствии с графиком

$T_{обр.} = f(T_{наруж.})$. График обратной воды строится прибором автоматически по заданным пользователем координатам точек А, В и С.

При превышении заданного значения температуры обратной воды $T_{обр.i} > T_{обр.max.i}$ прибор прерывает управление КЗР по $T_{прит.}$ и переходит на управление по сигналу рассогласования $E_i = T_{обр.i} - T_{обр.max.i}$. После возврата $T_{обр.i}$ в допустимые пределы регулирование продолжается по $T_{прит.}$.

Условия начала работы прибора в этом режиме:

$$T_{обр.} > T_{обр.max}; T_{прит.} > T_{авар.}$$

5. Защита от замораживания воды в калорифере

При падении температуры приточного воздуха или температуры обратной воды ниже заданной пользователем критической температуры либо возникновения неисправности входных датчиков (обрыв или короткое замыкание) система переходит на работу в режиме защиты от замораживания воды в калорифере. Для максимально быстрого повышения температуры ТРМ33 формирует команду на полное открытие КЗР, выключение вентилятора и закрытие жалюзи.

Условия начала работы прибора в этом режиме:

$$T_{обр.} < T_{обр.min} \text{ или } T_{прит.} < T_{авар.} \text{ или замыкание датчика } С3.$$

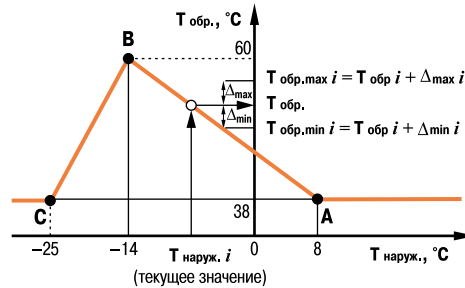
6. Дежурный режим

Дежурный режим предусмотрен для случаев, когда в работе приточной вентиляции нет необходимости (ночное время, выходные дни и т. п.). В этом режиме ТРМ33 контролирует только температуру обратной воды, вентилятор выключен и жалюзи закрыты. Переход в дежурный режим можно осуществить с помощью внешнего коммутирующего устройства С1, либо установив нужное значение соответствующего программируемого параметра.

7. Летний режим

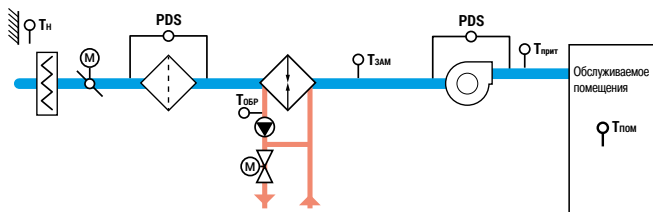
Это экономичный режим, поскольку управление температурой приточного воздуха не осуществляется. КЗР при этом полностью закрыт и циркуляция воды через калорифер прекращена. ТРМ33 автоматически переводит систему на работу в летнем режиме при превышении температурой наружного воздуха значения $T_{летн.}$, заданного при программировании прибора. Отключение летнего режима происходит при достижении $T_{наруж.}$ значения $T_{наруж.А}$.

Условие начала работы прибора в этом режиме: $T_{наруж.} > T_{летн.}$



Пример графика температуры обратной воды — $T_{обр.} = f(T_{наруж.})$

ТИПОВАЯ СХЕМА ПРИТОЧНОЙ ВЕНТИЛЯЦИИ С ВОДЯНЫМ КАЛОРИФЕРОМ



НАЗНАЧЕНИЕ ОСНОВНЫХ ВХОДОВ/ВЫХОДОВ

Обозначение на схеме	Назначение	Тип сигнала
$T_{н}$	Измерение температуры наружного воздуха	AI
$T_{прит}$	Измерение температуры приточного воздуха	AI
$T_{обр.}$	Измерение температуры обратного теплоносителя	AI
$T_{зам}$	Термостат защиты от замерзания (С3)	DI
DP	Вход датчика падения давления на приточном вентиляторе (С2)	DI
С1	Кнопка/ выключатель перевода в дежурный режим	DI

КОМПЛЕКТНОСТЬ

- Прибор ТРМ33
- Комплект крепежных элементов Щ
- Руководство по эксплуатации
- Паспорт/ Гарантийный талон

РЕКОМЕНДУЕМЫЕ ДАТЧИКИ

Контролируемый параметр	Рекомендуемый термопреобразователь ОВЕН	
	Тип входа 01	Тип входа 03
$T_{наруж.}$	ДТС125-50М.В2.60	ДТС125-100М.В2.60
$T_{прит.}$	ДТС015-50М.В3.120	ДТС015-100М.В3.120
$T_{обр.}$	ДТС035-50М.В3.120 или ДТС224-50М.В3.43/1,5	ДТС035-100М.В3.120 или ДТС224-100М.В3.43/1,5

ОБОЗНАЧЕНИЕ ПРИ ЗАКАZE

ОВЕН ТРМ33-Х.Х.Х

Тип корпуса:

- Щ4 – щитовой, 96×96×145 мм, IP54
- Щ7 – щитовой, 144×169×50,5 мм, IP54

Тип входных датчиков:

- для корпуса Щ4**
- 01** – подключение термопреобразователей сопротивления (ТС) с R = 50 Ом
- 03** – подключение термопреобразователей сопротивления (ТС) с R = 100 Ом
- для корпуса Щ7**
- ТС** – подключение термопреобразователей сопротивления (ТС) с R = 50 и 100 Ом

Наличие интерфейса:

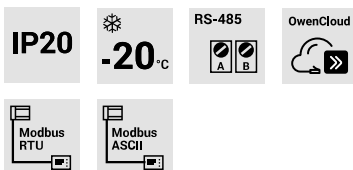
- RS – интерфейс RS-485
- без интерфейса связи (не указывается)

КОНТРОЛЛЕРЫ ДЛЯ КОТЕЛЬНОЙ АВТОМАТИКИ

ОВЕН КТР-121

НОВИНКА '21

Линейка контроллеров для автоматического управления котельной



IEC TU 26.51.70-018-46526536-2017
Декларация о соответствии ТР Таможенного союза
Сертификат промышленной безопасности на основании ЭПБ

КТР-121 – это контроллер с готовыми алгоритмами для автоматизации блочно-модульных, стационарных, крышных водогрейных котельных, а также котельных с котлами наружного размещения и котельных с пристроенным ИТП. Управление горелкой осуществляется через встроенный менеджер горения.

Контроллер управляет модулируемыми, одноступенчатыми, двухступенчатыми и трехступенчатыми горелками. По типу топлива поддерживаются газовые, жидкотопливные, комбинированные и электрические горелки.

ФУНКЦИОНАЛЬНЫЕ ВОЗМОЖНОСТИ

- Автоматическая смена ведущего котла по времени наработки.
- Исключение эффекта тактования котла.
- Защита от конденсата.
- Контроль разрежения в топке котла.
- Прогрев котла при первоначальном пуске.
- Контроль протока теплоносителя через котел.
- Управление подпиткой системы.
- Управление газовыми и жидкотопливными горелками с использованием стандартных контактов T1-T2, T6-T7-T8 (pin-to-pin).
- Совместим с горелками мировых производителей: Weishaupt, CIB Unigas, Lamborghini, Riello, Oilon, Baltur, EcoFlam, SAACKE и пр.
- Ведение журнала аварий с меткой времени.
- Диагностика работы всех узлов системы.
- Работоспособность котельной при выходе из строя датчика температуры прямой воды.
- Удаленное управление котельной.
- Поддержка датчиков PT100, PT1000, 100M и NTC10k.

ПРЕИМУЩЕСТВА



Универсальность

Специализированная автоматика котельной подходит для 85 % тепловых схем. Работает со всеми автоматизированными жидкотопливными и газовыми горелками.



Погодозависимость

Комфортная температура помещения. Температурный график отопления.



Экономичность

Экономия эксплуатационных затрат. Снижение расхода топлива. Увеличение ресурса котлов. Экономия времени на обслуживание.



Диспетчеризация

Управление и контроль из любой точки мира. Оповещения об аварийных событиях. Два встроенных интерфейса RS-485.



Безопасность

Контролируется свыше 50 различных видов аварий. События фиксируются в журнале аварий.



Простота

Не требуется программирование и создание документации. Настройка с лицевой панели или через ПК. Ввод в эксплуатацию в течение часа.



Сертификация

Приборы имеют сертификат промышленной безопасности и декларацию о соответствии. Соответствуют СНиП 35-76 и СП 89.13330.2016.



Взаимозаменяемость

Единая аппаратная база всех устройств линейки КТР-121. Все приборы взаимозаменяемы.

ЗАДАЧИ АВТОМАТИЗАЦИИ

Алгоритмы КТР-121 разделены по задачам автоматизации котельной. Линейка состоит из трех групп алгоритмов:

КТР-121.01 – автоматика котла.

КТР-121.02 – автоматика котельной.

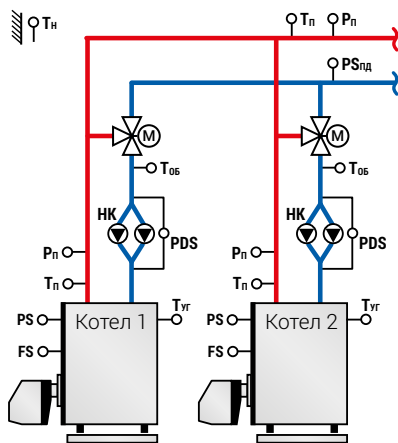
КТР-121.03 – автоматика отопления и ГВС.

Объединяя различные алгоритмы КТР-121 в единую систему, можно получить решение для сложных схем котельных. Комбинации алгоритмов позволяют подобрать оптимальный набор автоматики для котельной.



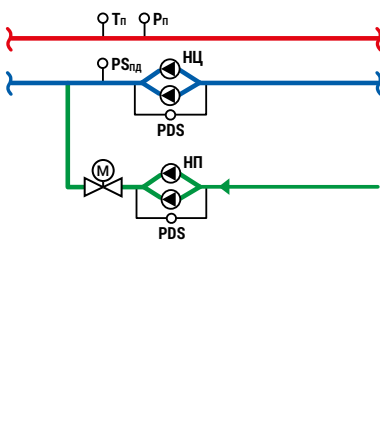
Котловые регуляторы КТР-121.01

- Управление горелкой
- Управление насосами котла
- Регулирование температуры обратной воды
- Контроль состояния котла



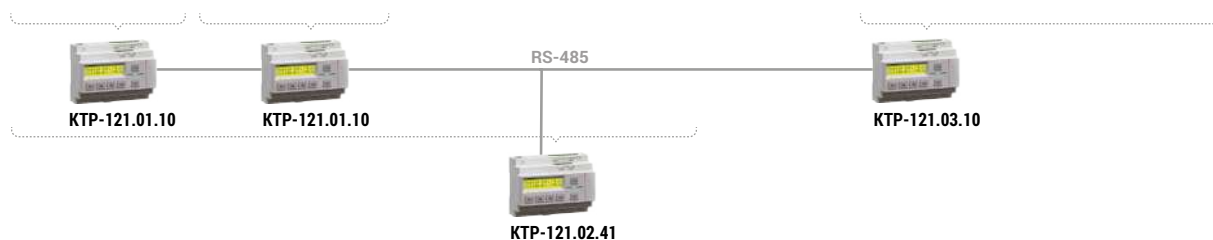
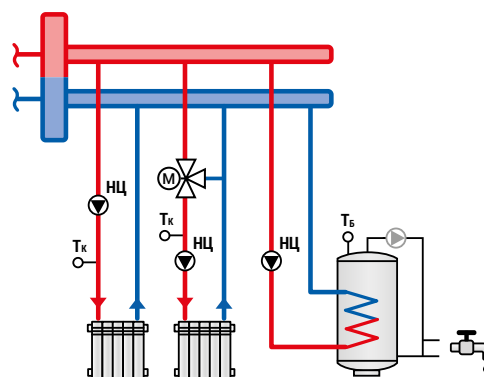
Каскадные контроллеры КТР-121.02

- Управление каскадом до 4-х котлов
- Погодозависимое управление
- Управление насосами циркуляции
- Управление подпиткой контуров



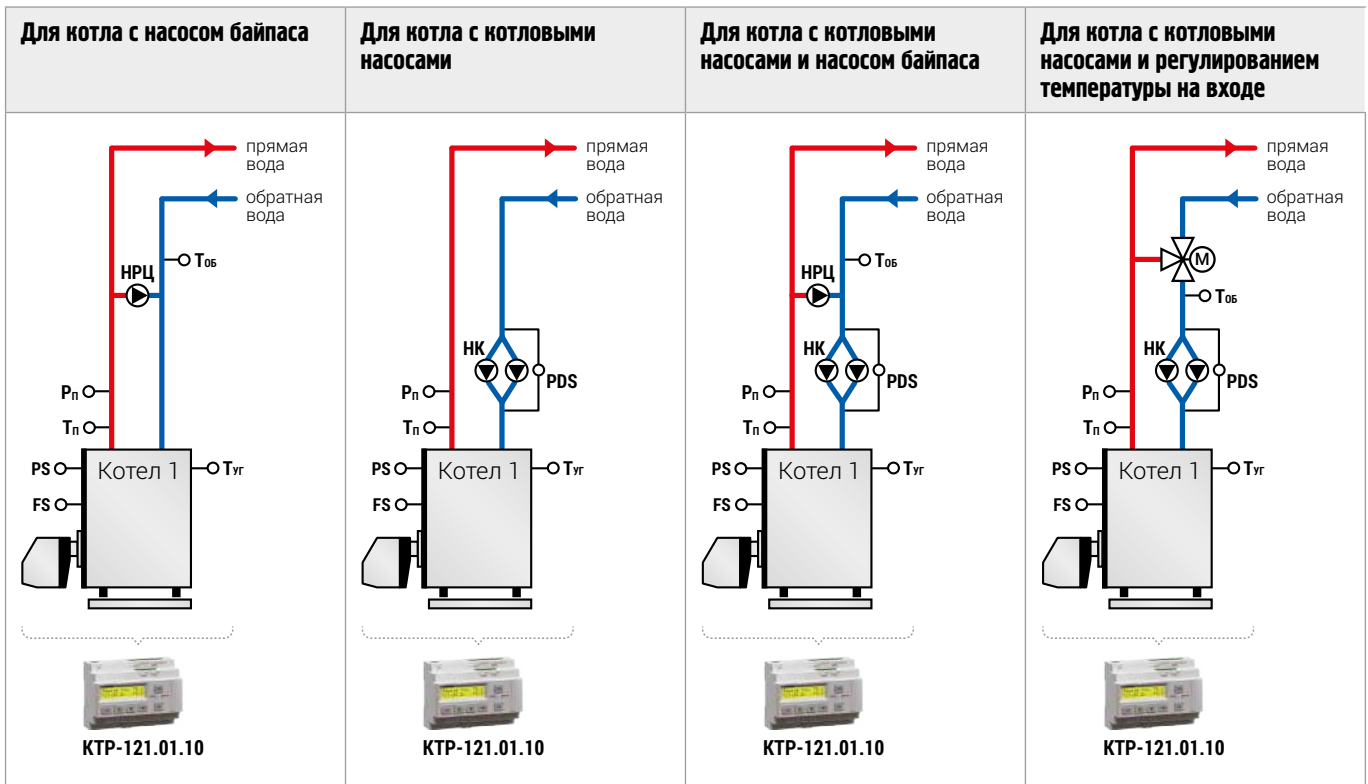
Тепловые регуляторы КТР-121.03

- Регулирование температуры в контурах
- Управление насосами контуров отопления и ГВС
- Управление подпиткой контуров



ТИПОВЫЕ СХЕМЫ

ОВЕН КТР121.01 Котловой регулятор



УСЛОВНЫЕ ОБОЗНАЧЕНИЯ

Обозначение на схеме	Описание
T_п	Температура в подающем трубопроводе
T_н	Температура наружного воздуха
T_{об}	Температура в обратном трубопроводе
T_{уг}	Температура уходящих газов
P_п	Давление в подающем трубопроводе
PDS	Реле перепада давления
PS	Реле давления
FS	Реле протока
НК	Насос котловой
НРЦ	Насос рециркуляции
М	Клапан регулирующий с электроприводом

ФУНКЦИОНАЛЬНЫЕ ВОЗМОЖНОСТИ КТР121.01

- Регулирование температуры теплоносителя на выходе котла.
- Защита от тактования котла.
- Совместимость с одно-, двух-, трехступенчатыми или модулируемыми горелками.
- Контроль давления теплоносителя.
- Защита водогрейного котла от конденсата.
- Удаленное управление котлом.
- Контроль аварий горелки.

КОМПЛЕКТНОСТЬ

- Прибор КТР-121.01
- Руководство по эксплуатации
- Паспорт / Гарантийный талон
- Комплект клеммных соединителей

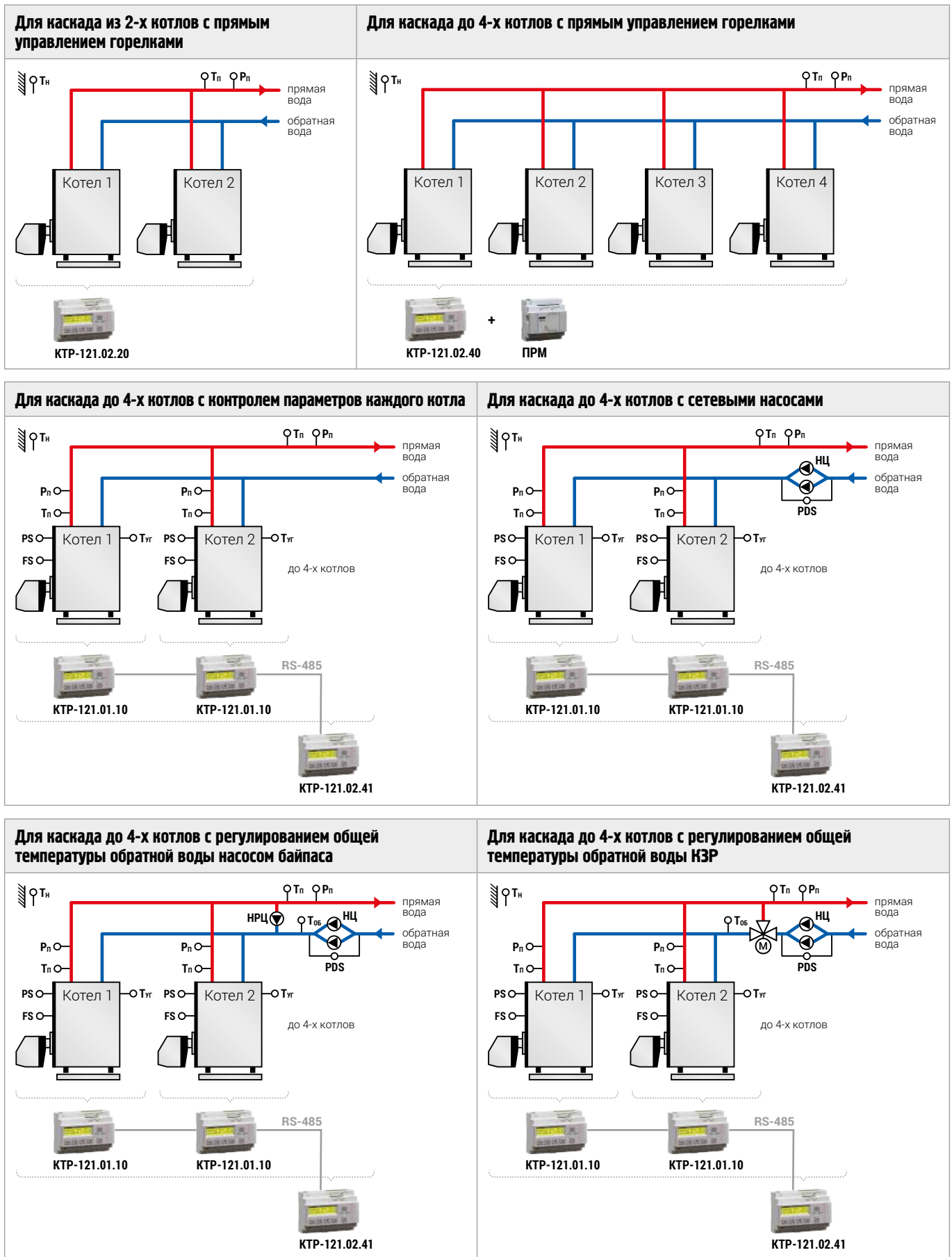
ОБОЗНАЧЕНИЕ ПРИ ЗАКАZE

ОВЕН КТР-121.X.01.10

Тип питания:
24 – 24 В постоянного тока
220 – 220 В переменного тока

ТИПОВЫЕ СХЕМЫ

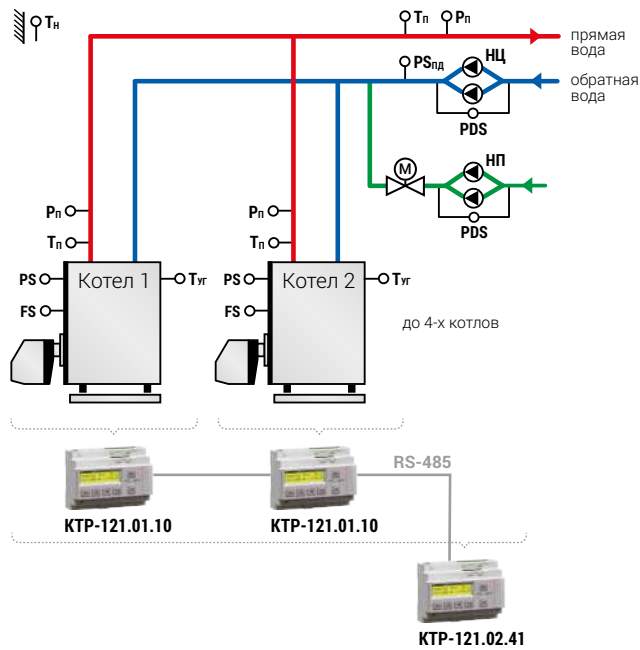
ОВЕН КТР121.02 Каскадный регулятор



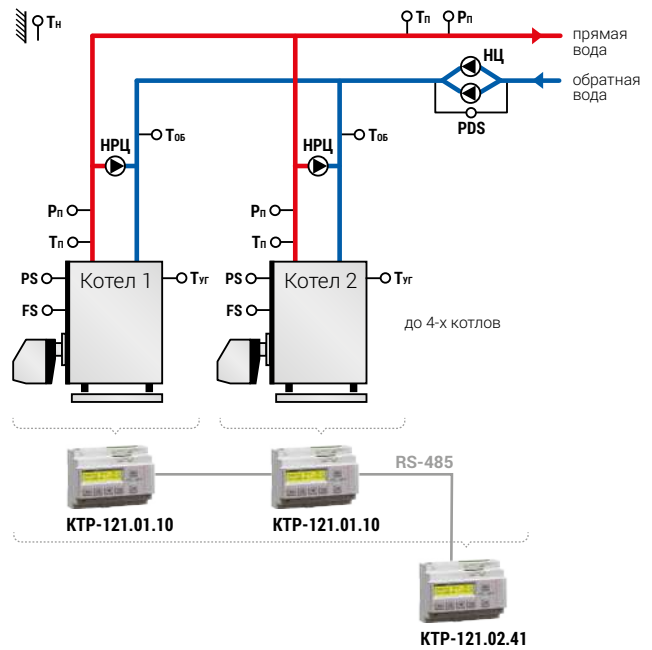
ТИПОВЫЕ СХЕМЫ

ОВЕН КТР121.02 Каскадный регулятор (продолжение)

Для каскада до 4-х котлов с сетевыми насосами и подпиткой



Для каскада до 4-х котлов с насосами байпаса на каждом котле



УСЛОВНЫЕ ОБОЗНАЧЕНИЯ

Обозначение на схеме	Описание
T _п	Температура в подающем трубопроводе
T _н	Температура наружного воздуха
T _{об}	Температура в обратном трубопроводе
T _{гр}	Температура уходящих газов
P _п	Давление в подающем трубопроводе
PDS	Реле перепада давления
PS	Реле давления
FS	Реле протока
НК	Насос котловой
НРЦ	Насос рециркуляции
НЦ	Насос циркуляции
НП	Насос системы подпитки
PS _{нд}	Реле давления подпитки (прессостат)
M	Клапан регулирующий с электроприводом

ФУНКЦИОНАЛЬНЫЕ ВОЗМОЖНОСТИ КТР121.02

- Регулирование температуры теплоносителя в общем трубопроводе.
- Погодозависимое регулирование по отопительному графику.
- Управление каскадом до 4-х котлов.
- Защита от тактования котлов.
- Совместимость с одно-, двух-, трехступенчатыми или модулируемыми горелками.
- Защита водогрейных котлов от конденсата.
- Автоматическая смена ведущего котла по времени наработки.
- Контроль аварий горелки.
- Контроль безопасности котельной (Пожар, Загазованность, Давление газа на вводе, Взлом).
- Контроль давления теплоносителя в общем трубопроводе.
- Управление насосами циркуляции в сетевом контуре.
- Ротация и ввод резерва.
- Управление подпиткой системы.

КОМПЛЕКТНОСТЬ

- Прибор КТР-121.02
- Руководство по эксплуатации
- Паспорт / Гарантийный талон
- Комплект клеммных соединителей

ОБОЗНАЧЕНИЕ ПРИ ЗАКАЗЕ

ОВЕН КТР-121.X.02.X

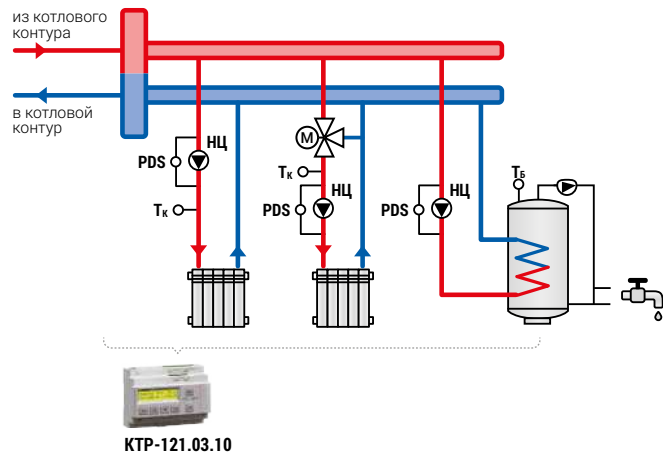
Тип питания: 24 – 24 В постоянного тока 220 – 220 В переменного тока
Номер алгоритма: 20 – каскадный контроллер на 2 котла 40 – каскадный контроллер на 4 котла* 41 – каскадный контроллер на 4 котла с насосами и индивидуальным котловым управлением

* Алгоритм 40 работает при наличии модуля расширения ПРМ-х.1.

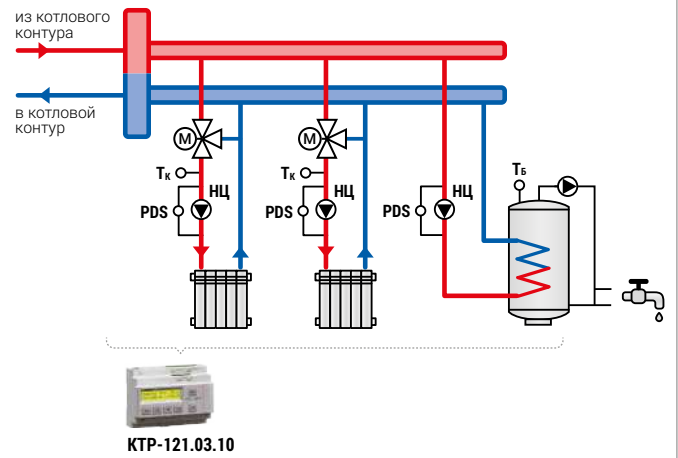
ТИПОВЫЕ СХЕМЫ

ОВЕН КТР121.03 Тепловой регулятор

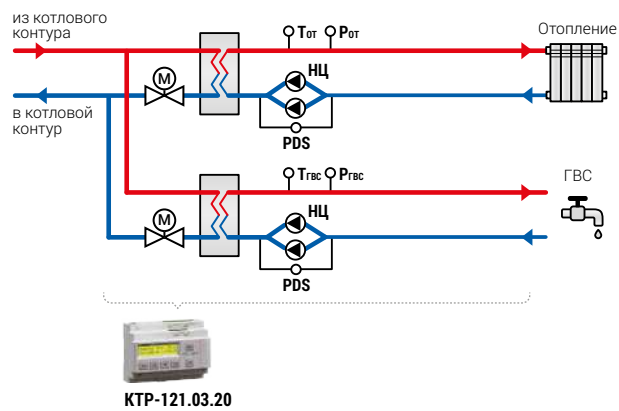
Прямой контур отопления, контур отопления с насосно-смесительным узлом и ГВС на бойлер



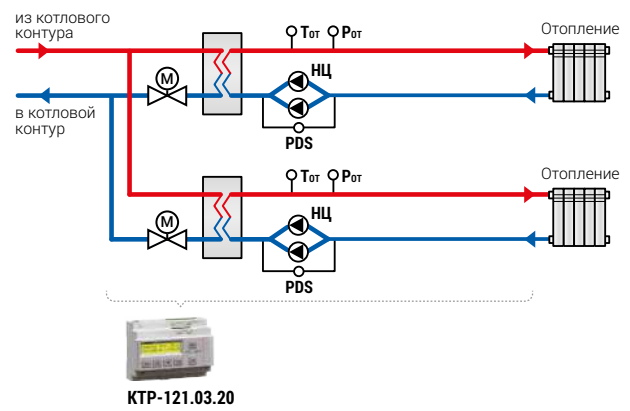
Два контура отопления с насосно-смесительными узлами и ГВС на бойлер



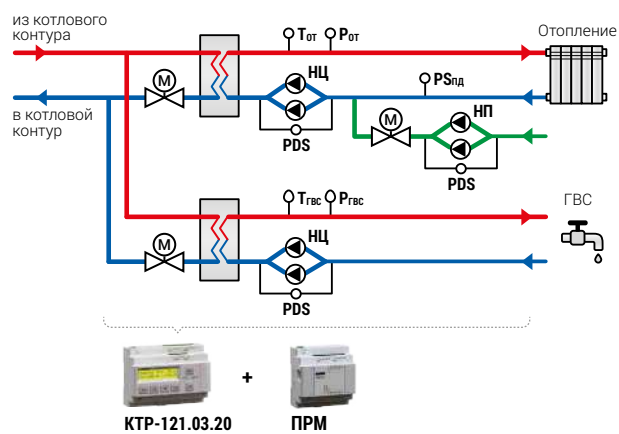
Контур ГВС и отопления без подпитки



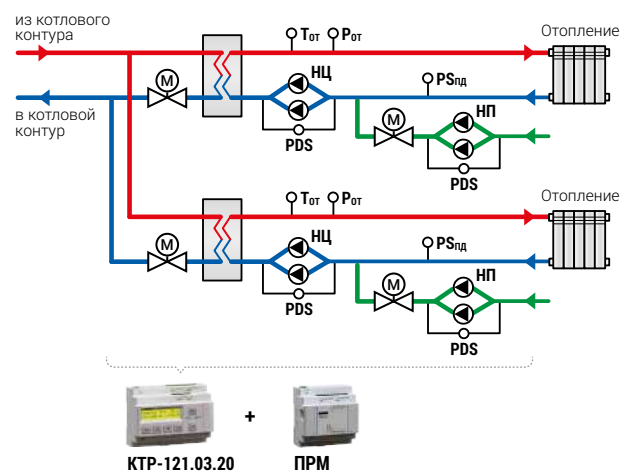
Два контура отопления без подпитки



Контур ГВС и отопление с подпиткой



Два контура отопления с подпиткой



ТИПОВЫЕ СХЕМЫ

УСЛОВНЫЕ ОБОЗНАЧЕНИЯ

Обозначение на схеме	Описание
T_к	Температура в тепловом контуре
T_б	Температура в в бойлере
T_{от}	Температура в контуре отопления
T_{гвс}	Температура в контуре ГВС
P_{от}	Давление в контуре отопления
P_{гвс}	Давление в контуре ГВС
PDS	Реле перепада давления
НЦ	Насос циркуляции
НП	Насос системы подпитки
PS_{пд}	Реле давления подпитки (прессостат)
М	Клапан регулирующий с электроприводом

КОМПЛЕКТНОСТЬ

- Прибор КТР-121.03
- Руководство по эксплуатации
- Паспорт / Гарантийный талон
- Комплект клеммных соединителей

ФУНКЦИОНАЛЬНЫЕ ВОЗМОЖНОСТИ КТР121.03

- Управление закрытыми контурами отопления и ГВС с теплообменниками.
- Управление открытыми контурами отопления с насосно-смесительными узлами и ГВС на бойлер.
- Контроль давления воды в контурах.
- Управление циркуляционными насосами с ротацией и автоматическим вводом резерва.
- Управление подпиткой системы.
- Регулирование по графику отопления.
- Режимы энергосбережения в ночное время и выходные дни.
- Ручная или автоматическая смена сезонов Зима/Лето по уличной температуре.

ОБОЗНАЧЕНИЕ ПРИ ЗАКАЗЕ

ОВЕН КТР-121.X.03.X

Тип питания:

- 24** – 24 В постоянного тока
- 220** – 220 В переменного тока

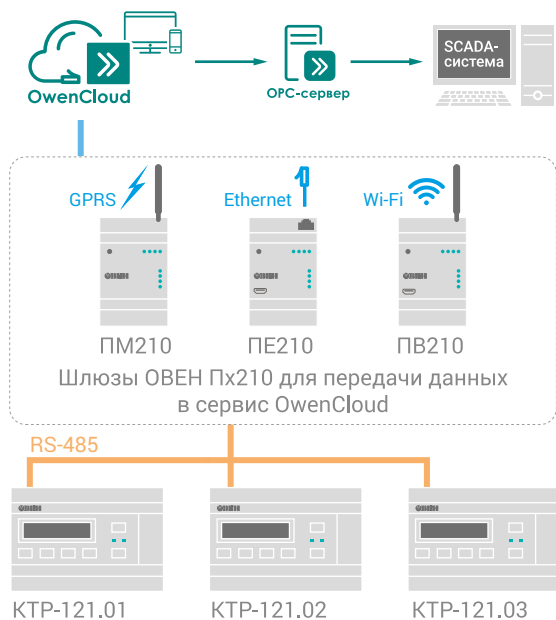
Номер алгоритма:

- 10** – тепловой регулятор для управления 2-мя открытыми контурами отопления и ГВС на бойлер
- 20** – тепловой регулятор для управления 2-мя закрытыми контурами отопления и ГВС

РАСШИРЕНИЕ ФУНКЦИОНАЛЬНЫХ ВОЗМОЖНОСТЕЙ КТП-121

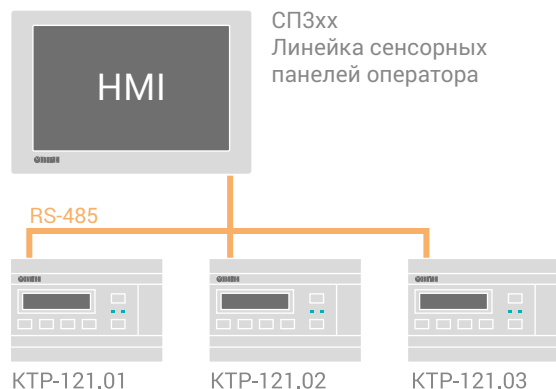
Диспетчеризация

Наличие двух интерфейсов RS-485 позволяет включать КТП-121 в системы распределенной диспетчеризации. Информация с приборов на компьютер или мобильное устройство передается в SCADA-системы, облачный сервис, OPC-серверы и др. с помощью сетевых шлюзов.



Визуализация и индикация

Для оперативного контроля, координации технологического процесса с использованием передачи информации между котельной и диспетчерским пунктом используется визуализация. Она может быть реализована на мнемосхемах в облачных сервисах, SCADA-системах и т.д. Для удобства представления информации о состоянии котельной используют «местную» визуализацию с выводом на панель оператора. При необходимости визуализации котельной предлагается использование линейки сенсорных панелей оператора СПЗхх.



Для операторов и наладчиков котельной может быть использована панель оператора ИПП120 в качестве выносного пульта. Панель объединяется с КТП-121 по линии RS-485, выступая в качестве мастера сети.

Общекотельные аварии

КТП-121 имеет возможность контролировать общекотельные аварии и передавать их на диспетчеризацию. Для этого достаточно подключить модуль ПРМ-1 к каскадному или котловому регулятору по внутренней шине SPI.

Входные сигналы	Входные сигналы
<ul style="list-style-type: none"> • Датчик загазованности CH4 • Датчик загазованности CO • Датчик Охрана/Взлом • Пожарный сигнализатор • Реле минимального давления газа на вводе котельной • Реле максимального давления газа на вводе котельной • Положение газового клапана на вводе 	<ul style="list-style-type: none"> • Давление воды не норма • Авария загазованности CH4 • Авария загазованности CO • Охрана/Взлом • Пожар • Давление газа на вводе не норма • Авария циркуляционных насосов • Авария насосов подпитки

Конфигурирование

Настройка линейки приборов КТП-121 может осуществляться как с лицевой панели, так и с помощью программы-конфигуратора. Конфигуратор позволяет оперативно получить доступ ко всем параметрам прибора, а также тиражировать сохраненную конфигурацию на остальные имеющиеся приборы. Подключение осуществляется по интерфейсу USB (разъем типа microUSB), при этом внешнее питание прибора обязательно.

Работа в многоконтурных системах

КТП-121 позволяет управлять системами с 3-5 тепловыми контурами. Для этого к КТП-121.02 следует подключить два прибора КТП-121.03.

Подпитка закрытых контуров отопления

Для управления клапаном подпитки и группой подпиточных насосов в тепловых контурах, необходимо подключить модуль расширения ПРМ-1 к КТП-121.03.20.

Модуль расширения ПРМ



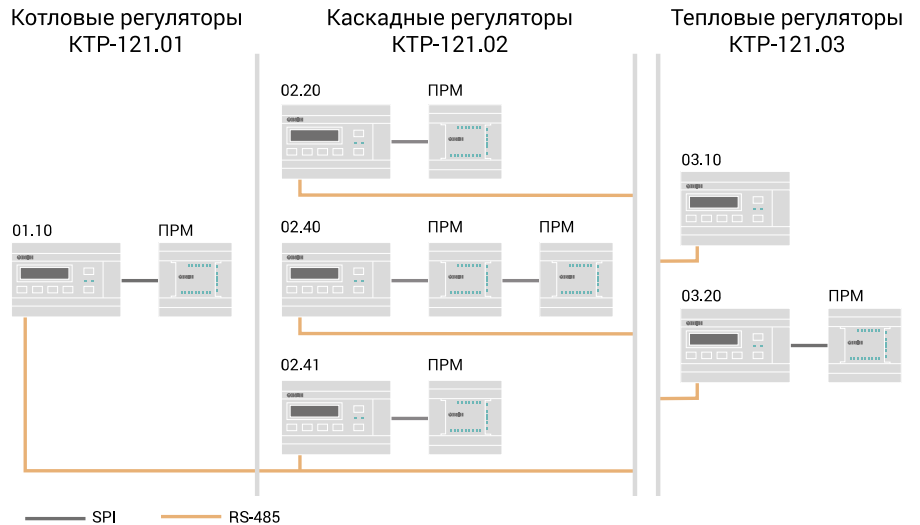
Внимание! Модуль расширения ПРМ в комплект поставки не входит и приобретается отдельно. ПРМ и КТП-121 совместимы только с одинаковыми номиналами напряжения питания (пример: КТП-121.220.02.20 совместим только с ПРМ-220.1).

СОВМЕСТНАЯ РАБОТА КТР-121 С РАЗНЫМИ АЛГОРИТМАМИ

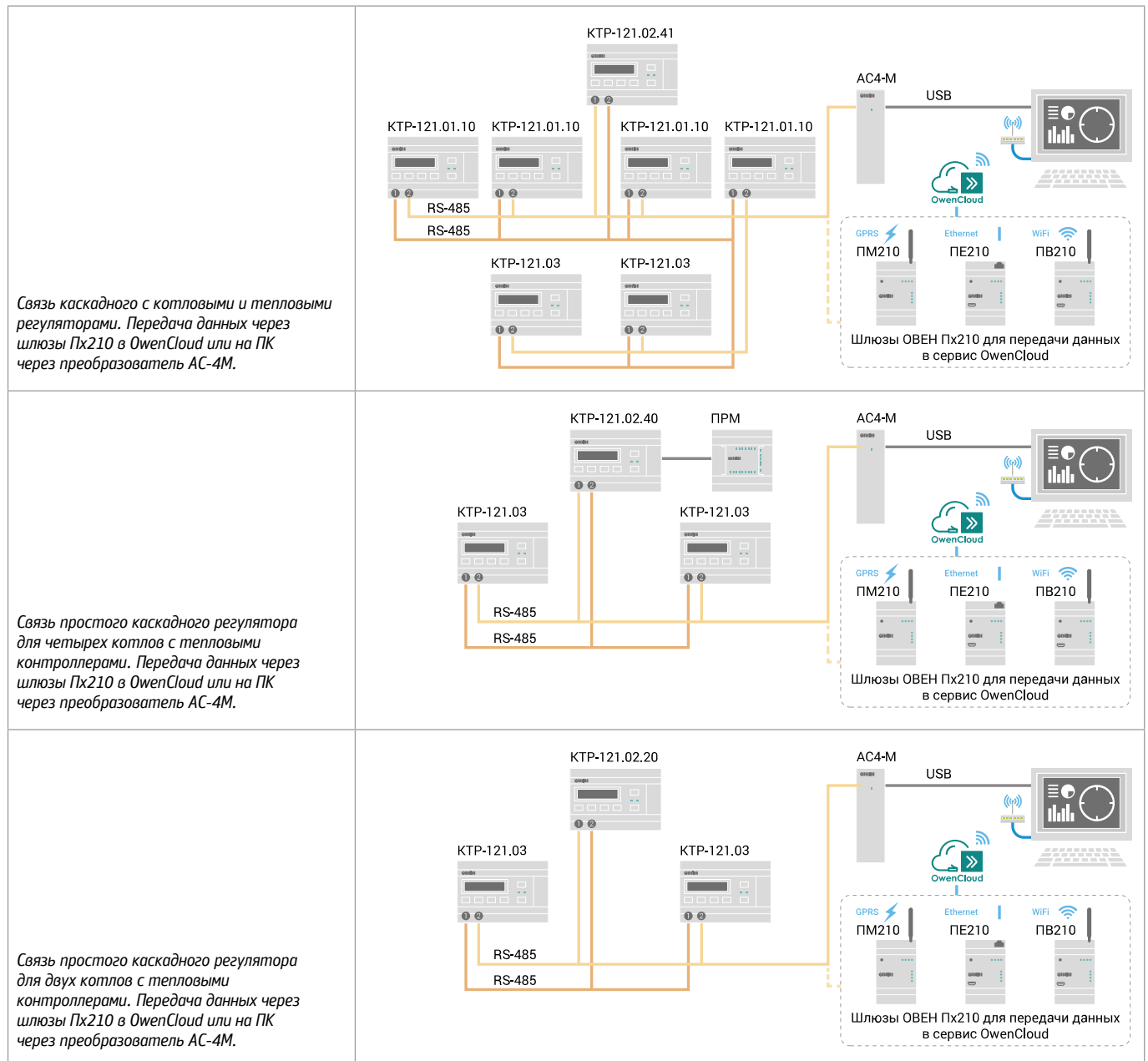
Правила связи

Для автоматизации сложных систем теплоснабжения используются приборы с разными алгоритмами, объединенные в единую сеть RS-485. При подборе оборудования следует руководствоваться 4-мя правилами:

1. К одному КТР-121.02.41 можно подключить до 4-х приборов КТР-121.01.10.
2. На любой КТР-121.02 можно подключить до 2-х КТР-121.03.
3. КТР-121.03 не работает без КТР-121.02.
4. КТР-121.01 работает только с КТР-121.02.41 или обособленно.



Топология связи



ТЕХНИЧЕСКИЕ ХАРАКТЕРИСТИКИ КТР-121

Наименование	Значение	
	КТР-121.220	КТР-121.24
Питание		
Диапазон напряжений питания	~90...264 В (номинальное 230 В при 47...63 Гц)	=19...30 В (номинальное 24 В)
Гальваническая развязка	есть	
Электрическая прочность изоляции между входом питания и другими цепями	2830 В	1780 В
Потребляемая мощность	не более 17 ВА	не более 10 Вт
Встроенный источник питания постоянного тока для датчиков давления	24±3 В 100 мА max	–
Электрическая прочность изоляции между выходом питания и другими цепями	1780 В	–
Дискретные входы		
Количество дискретных входов	8	
Напряжение питания дискретных входов	~230 В (номин.) ~264 В (макс.)	=24 В (номин.) =30 В (макс.)
Подключаемые входные устройства	датчики типа «сухой контакт», коммутационные устройства (контакты реле, кнопки и т.д.)	
Ток «логической единицы»	0,75...1,5 мА	5 мА (при 30 В)
Уровень сигнала «логической единицы»	159...264 В	15...30 В
Напряжение «логического нуля»	0...40 В	–3...+5 В
Минимальная длительность входного импульса	50 мс	2 мс
Максимальное время реакции контроллера (изменения значения ВЭ, связанного с дискретным входом)	100 мс	30 мс
Гальваническая развязка	групповая, по 4 входа (1...4, 5...8)	
Электрическая прочность изоляции	1780 В между группами входов 2830 В между другими цепями контроллера	
Аналоговые входы		
Количество входов	4	
Тип измеряемых сигналов	<ul style="list-style-type: none"> • Pt1000/Pt100: $\alpha = 0,00385 \text{ 1/}^\circ\text{C}$ (–200...+850 °C); • 100M: $\alpha = 0,00426 \text{ 1/}^\circ\text{C}$ (–180...+200 °C); • 4...20 мА; • NTC10k: R25=10000(B25/100=3950(–20...+125 °C)) 	
Период обновления результатов измерения четырех каналов	не более 10 мс	
Предел основной приведенной погрешности	±0,5 %	
Гальваническая развязка	отсутствует	
Дискретные выходы		
Количество выходных устройств, тип	8 з/м реле (нормально-разомкнутые)	
Коммутируемое напряжение в нагрузке	не более 30 В для цепи постоянного тока не более 250 В для цепи переменного тока	
Максимально допустимый ток нагрузки	5 А	3 А
Минимально допустимый ток нагрузки	10 А (при 5 В постоянного тока)	
Гальваническая развязка	групповая, по 2 реле (1–2, 3–4, 5–6, 7–8)	
Электрическая прочность изоляции	1780 В между группами выходов 2830 В между другими цепями контроллера	
Индикация и элементы управления		
Тип дисплея	текстовый монохромный ЖКИ с подсветкой, 2×16 символов	
Дискретные индикаторы	два светодиодных индикатора (красный и зеленый)	
Количество механических кнопок	6	
Сетевые возможности		
Интерфейс связи	2 × RS-485	
Протокол связи	Modbus RTU, Modbus ASCII	
Режим работы	Slave	
Скорость передачи данных	9600, 14400, 19200, 38400, 57600, 115200 бит/с	
Конструкция		
Тип корпуса	для крепления на DIN-рейку (35 мм)	
Габаритные размеры, степень защиты корпуса	123×90×58 мм, IP20	
Масса контроллера	не более 0,6 кг	

КОНТРОЛЛЕРЫ ДЛЯ ХОЛОДИЛЬНЫХ УСТАНОВОК

ОВЕН КХУ1

НОВИНКА '21

Контроллер для управления холодильными установками



=24 в

~230 в



ТУ 26.51.70-035-46526536-2020
Декларация о соответствии ТР Таможенного союза

ТЕХНИЧЕСКИЕ ХАРАКТЕРИСТИКИ

Наименование	Значение	
	КХУ-24.ПЧ	КХУ-230.ПЧ
Общие характеристики		
Диапазон напряжения питания	19...30 В (номинальное 24 В)	94...264 В (номинальное 120...230 В, при 47...63 Гц)
Интерфейс связи	RS-485	
Тип, габаритные размеры и степень защиты корпуса	для крепления на DIN-рейку (35 мм), 123×90×58 мм, IP20	
Дискретные входы		
Количество дискретных входов	8	
Номин. напряжение питания	24 В постоянного тока	230 В постоянного тока
Подключаемые входные устройства	механические коммутационные устройства (реле, контакты кнопок и выключателей)	
Аналоговые входы		
Количество аналоговых входов	4	
Тип измеряемых сигналов	Pt1000: $\alpha = 0,00385 \text{ 1/}^\circ\text{C}$ (-200...+850 °C) 4...20 мА	
Предел основной приведенной погрешности	±0,5 %	
Дискретные выходы		
Количество дискретных выходов	8	
Тип выходных устройств	э/м реле (нормально-разомкнутые)	
Аналоговые выходы		
Количество аналоговых выходов	2	
Тип аналоговых выходов	ЦАП 0...10 В	

КОМПЛЕКТНОСТЬ

- Прибор КХУ1
- Паспорт
- Краткое руководство по эксплуатации
- Гарантийный талон
- Комплект клеммных соединителей

КХУ1 – это специализированный контроллер с готовым алгоритмом для управления холодильными центральями. Прибор регулирует давление испарения и конденсации, обеспечивая круговой прогон хладагента. Применяется для обеспечения охлаждения в химической, фармацевтической, пищевой и перерабатывающей промышленности.

ФУНКЦИОНАЛЬНЫЕ ВОЗМОЖНОСТИ

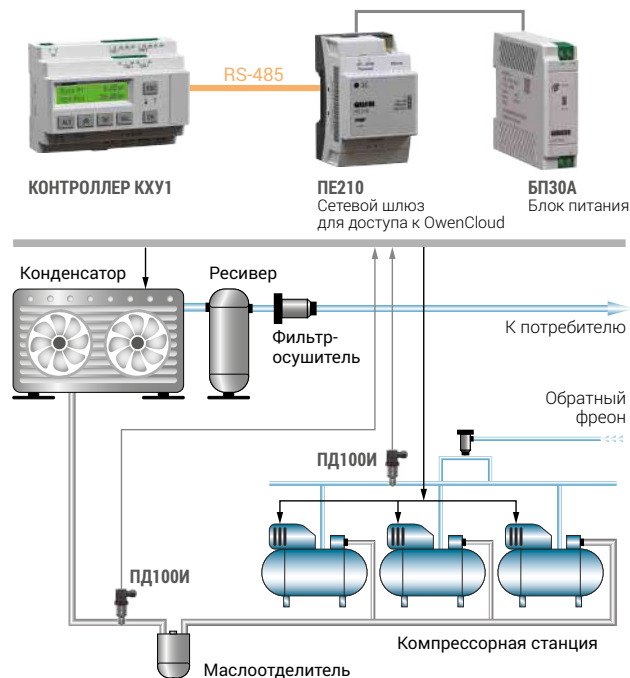
- Самостоятельно назначает исполнительные механизмы для 8 э/м реле.
- Управляет работой компрессоров и конденсаторов в автоматическом и ручном режимах.
- Защищает оборудование от низкого или высокого давления.
- Энергосбережение: автоматический режим День/Ночь.
- Функция с «плавающим» давлением конденсации.

Прибор для управления холодильными центральями имеет различные варианты применения:

- Центральи на базе одинаковой производительности компрессоров.
- Компрессоры с разгрузочными устройствами.
- Компрессоры одноступенчатые.

Специальный алгоритм выравнивает время работы компрессоров. Контроллеры могут изменять и регулировать давление испарения и конденсации, а также отображать их в виде температуры для различных хладагентов.

ПРИМЕНЕНИЕ



ОБОЗНАЧЕНИЕ ПРИ ЗАКАЗЕ

ОВЕН КХУ1-Х.ПЧ

Напряжение питания:

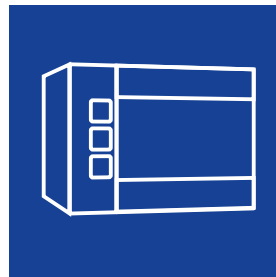
24 – 24 В

230 – 230 В

Исполнение:

ПЧ – для установок с ведущим компрессором с частотным преобразователем

ПРОГРАММИРУЕМЫЕ УСТРОЙСТВА



ПРОГРАММИРУЕМЫЕ РЕЛЕ

ПРОГРАММИРУЕМЫЕ ЛОГИЧЕСКИЕ КОНТРОЛЛЕРЫ

СЕНСОРНЫЕ ПАНЕЛЬНЫЕ КОНТРОЛЛЕРЫ

КОНТРОЛЛЕРЫ ДЛЯ ДИСПЕТЧЕРИЗАЦИИ, ТЕЛЕМЕХАНИКИ И УЧЕТА РЕСУРСОВ

МОДУЛИ ВВОДА/ВЫВОДА ДЛЯ СЕТИ RS-485

МОДУЛИ ВВОДА/ВЫВОДА С ETHERNET

ПАНЕЛИ ОПЕРАТОРА И СРЕДСТВА ИНДИКАЦИИ








КАТАЛОГ ПРОДУКЦИИ

OVEN
ОБОРУДОВАНИЕ ДЛЯ АВТОМАТИЗАЦИИ

ПРОГРАММИРУЕМЫЕ РЕЛЕ

ПРОГРАММИРУЕМЫЕ РЕЛЕ ОВЕН ПР. СВОДНАЯ ТАБЛИЦА

Модель	ПР100	ПР102	ПР200	ПР103	ПР205
	Компактное программируемое реле для локальных систем автоматизации	Программируемое реле на 40 каналов ввода/вывода с возможностью расширения входов/выходов	Программируемое реле с дисплеем	Программируемое реле с Ethernet	Программируемое реле с графическим дисплеем и Ethernet
	НОВИНКА '21	НОВИНКА '21		АНОНС '21	АНОНС '21
					
Объем Retain-памяти	1024 байт	1016 байт	1016 байт	4080 байт*	4080 байт*
Объем памяти сетевых переменных (режим Slave)	128 байт	128 байт	128 байт	256 байт*	256 байт*
Питание	=24 В или ~230 В	=24 В или ~230 В	=24 В или ~230 В	=24 В или ~230 В	=24 В или ~230 В
DI	до 12	до 24	8	до 16	до 8
FDI	—	—	—	до 4	до 4
AI	до 4	до 8	до 4	до 6	до 6
DO	до 8 (P)**	до 16 (P/K)**	до 12 (P/K)**	до 18 (P/K)**	до 12 (P/K)**
AO	—	до 2	до 2	до 2	до 4
Интерфейс	до 1 × RS-485	до 2 × RS-485	до 2 × RS-485	до 2 × RS-485 1 × Ethernet	до 2 × RS-485 1 × Ethernet
Протокол	Modbus RTU/ASCII	Modbus RTU/ASCII	Modbus RTU/ASCII	Modbus RTU/ASCII Modbus TCP	Modbus RTU/ASCII Modbus TCP
Режим	Master/Slave	Master/Slave	Master/Slave	Modbus RTU/ASCII: Master/Slave Modbus TCP: Slave	Modbus RTU/ASCII: Master/Slave Modbus TCP: Slave
Подключение модулей расширения ПРМ	—	до 2 шт.	до 2 шт.	до 2 шт.	до 2 шт.
Встроенный источник питания	—	—	есть***	—	есть***
Климатическое исполнение	-40...+55 °С	-40...+55 °С	-20...+55 °С	-40...+55 °С	-40...+55 °С
Экран – тип – размер – цвет	— — —	— — —	есть символьный 2 × 16 символов монокромный	— — —	есть графический 2,4" цветной (262 тыс.цветов)
Корпус	5din	7din	7din	7din	7din 9din

Примечания:

* динамический

** (P) – релейные нормально-открытые
(K) – транзисторные ключи п-р-п-типа

*** в некоторых модификациях

ОВЕН PR100

НОВИНКА '21

Компактное программируемое реле для локальных систем автоматизации



5din компактный автоматный корпус

-40°C
USB
RS-485
OwenLogic
OwenCloud

DI
DO
AI



ТУ 26.51.70-025-46526536-2018
Декларация о соответствии ТР Таможенного союза

Предназначено для управления освещением, насосными группами, вентиляторами, подъемниками, станками; для задач релейной защиты, АВР и т.д. Может применяться в неотапливаемых помещениях: диапазон рабочих температур от -40 до +55 °С. Прибор имеет расширенный диапазон питания =9...30 В и может быть запитан от бортовой сети автомобилей =12 В.

Подключаемое оборудование

- 4 аналоговых входа 4...20 мА или 0...10 В (в модификации на 24 В).
- До 8 релейных выходов.

Коммуникационные возможности

- Интерфейс RS-485, режим Master/Slave.
- Интеграция в облачный сервис OwenCloud и SCADA-системы.
- Визуализация процессов с помощью панелей оператора.
- Управление внешними устройствами по RS-485.

Конструктивные особенности

- Автоматный корпус, ширина 5 «автоматов» (5 DIN).
- Съемные клеммники для удобства монтажа.
- Быстрая замена батарейки.

Функциональные возможности

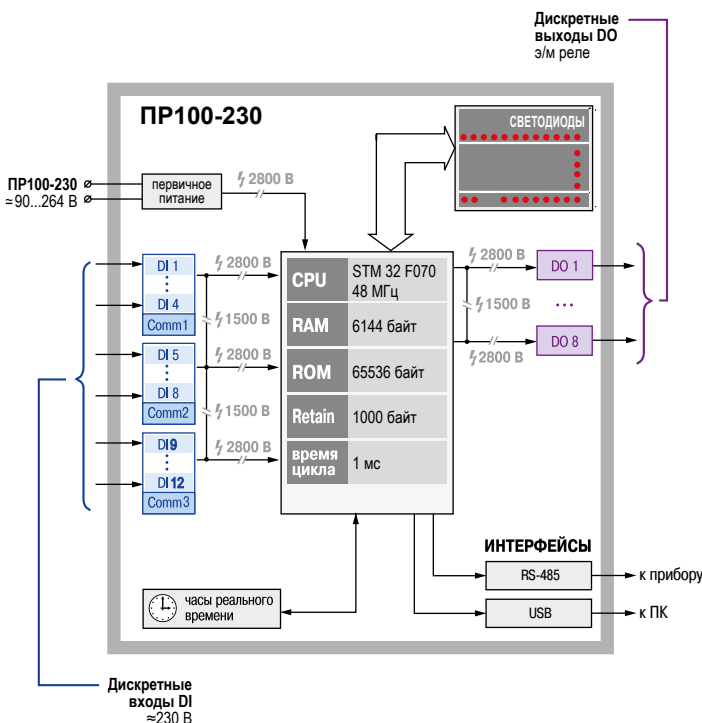
- Энергонезависимые переменные.
- Управление по дням недели и времени суток.
- ПИД-регулирование.

Эксплуатация

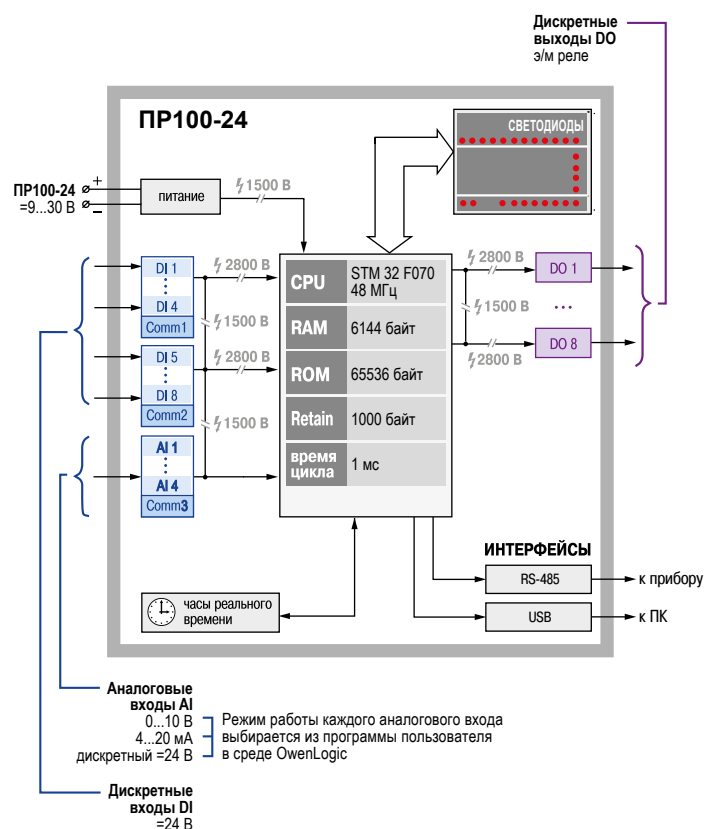
- Два исполнения: 12 и 20 каналов ввода/вывода.
- Две модификации по питанию: =24 В и ~230 В.
- Возможность питания от бортовой сети =12 В.
- Работа в неотапливаемых помещениях: -40...+55 °С.
- USB-порт для программирования (не требует питания при программировании).

Написание алгоритма работы программируемого реле осуществляется на языке FBD в бесплатной среде программирования OwenLogic. Загрузка алгоритма происходит с помощью кабеля microUSB, при этом питание к прибору подводить не обязательно.

ФУНКЦИОНАЛЬНАЯ СХЕМА PR100-230



ФУНКЦИОНАЛЬНАЯ СХЕМА PR100-24



МОДИФИКАЦИИ ПР100

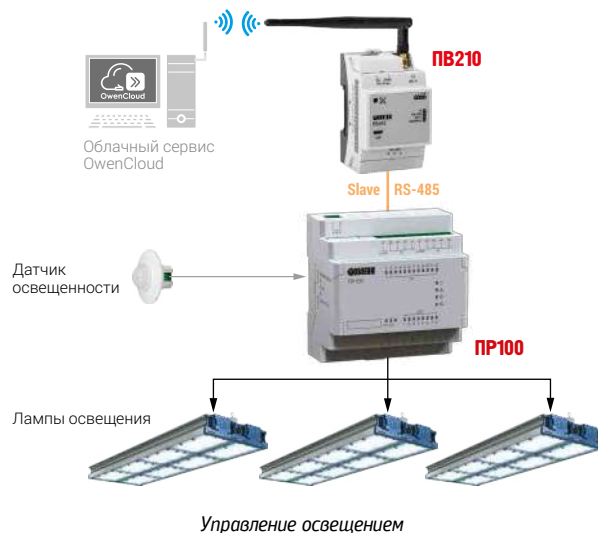
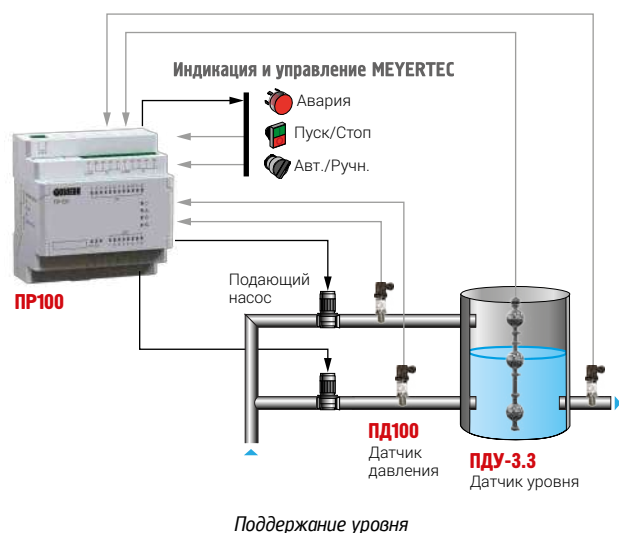
Модификация	Питание	Входы/выходы	Дискретные входы DI	Аналоговые входы AI	Дискретные выходы DO	Количество RS-485
ПР100-230.0804.01.0	~230 В	8/4	8 (~230 В)	—	4 Р	—
ПР100-230.0804.01.1	~230 В	8/4	8 (~230 В)	—	4 Р	1
ПР100-24.0804.03.0	=24 В	8/4	4 (=24 В)	4	4 Р	—
ПР100-24.0804.03.1	=24 В	8/4	4 (=24 В)	4	4 Р	1
ПР100-230.1208.01.0	~230 В	12/8	12 (~230 В)	—	8 Р	—
ПР100-230.1208.01.1	~230 В	12/8	12 (~230 В)	—	8 Р	1
ПР100-24.1208.03.0	=24 В	12/8	8 (=24 В)	4	8 Р	—
ПР100-24.1208.03.1	=24 В	12/8	8 (=24 В)	4	8 Р	1

ТЕХНИЧЕСКИЕ ХАРАКТЕРИСТИКИ ОБЕИ ПР100

Наименование	ПР100-230	ПР100-24
Программирование		
Среда программирования	OwenLogic	
Объем Retain-памяти	1 024 байт	
Объем памяти для сетевых переменных (режим Slave)	128 байт	
Стек	динамический	
Память ПЗУ	128 Кбайт	
Память ОЗУ	16 Кбайт	
Интерфейс программирования	microUSB	
Общие сведения		
Минимальное время цикла	1 мс (зависит от сложности программы)	
Встроенные часы реального времени	есть	
Модули расширения	нет	
Напряжение питания	≈94...264 В 47...63 Гц (номин. 230 В)	≈9...30 В (номин. 24 В)
Тип и габаритные размеры корпуса	для крепления на DIN-рейку 35 мм, 88×90×58 мм	
Климатическое исполнение	IP20, -40...+55 °С	
Коммуникационные возможности		
Интерфейс RS-485		
Количество	до 1 шт. (выбирается при заказе)	
Протокол связи	Modbus RTU/ASCII	
Режим	Master/Slave	

Наименование	ПР100-230	ПР100-24
Дискретные входы		
Количество	до 12	до 8
Номинальное напряжение питания	≈230 В	=24 В
Гальваническая развязка	групповая, по 4 входа (1–4, 5–8, 9–12)	
Аналоговые входы		
Количество	—	до 4
Тип измеряемых сигналов	—	4...20 мА, 0...10 В, дискретный
Предел основной приведенной погрешности	—	±0,5 %
Период обновления результатов измерения четырех каналов	—	20 мс
Работа в дискретном режиме	—	да
Дискретные выходы		
Количество	до 8	
Тип	релейный (нормально-разомкнутый)	
Допустимый ток нагрузки, не более	5 А при напряжении не более 250 В переменного тока и cos φ > 0,95 3 А при напряжении не более 30 В постоянного тока	
Гальваническая развязка	индивидуальная	

ПРИМЕРЫ ПРИМЕНЕНИЯ ПР100



СХЕМЫ ПОДКЛЮЧЕНИЯ ОВЕН ПР100

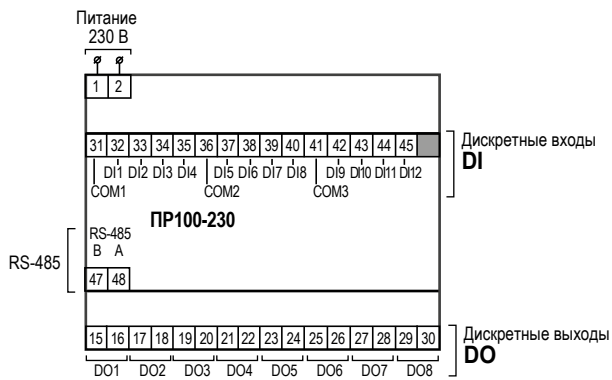


Схема расположения и назначение клемм PR100-230

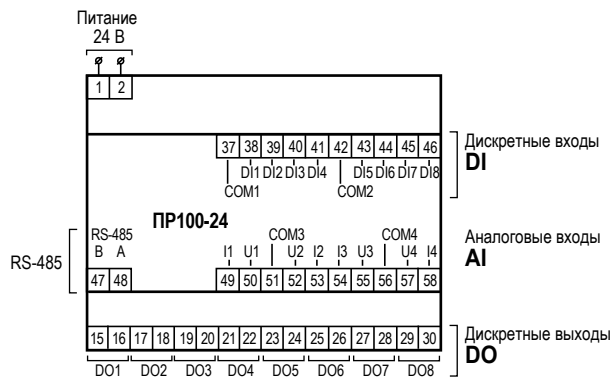
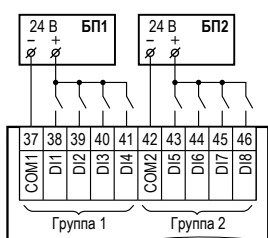
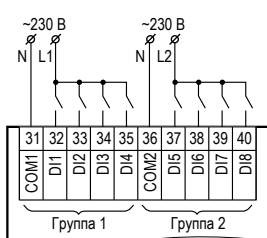


Схема расположения и назначение клемм PR100-24

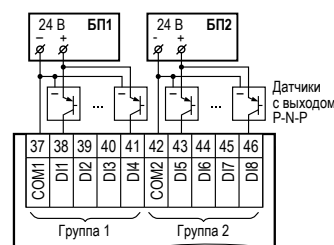
СХЕМЫ ПОДКЛЮЧЕНИЯ ДИСКРЕТНЫХ ВХОДОВ ПР100



Подключение дискретных датчиков с питанием =24 В (для модификаций ПР100-24)

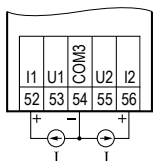


Подключение дискретных датчиков с питанием ~230 В (для модификаций ПР100-230)

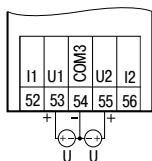


Подключение трехпроводных дискретных датчиков, имеющих выходной транзистор р-п-р-типа с открытым коллектором (для модификаций ПР100-24)

СХЕМЫ ПОДКЛЮЧЕНИЯ АНАЛОГОВЫХ ВХОДОВ ПР100

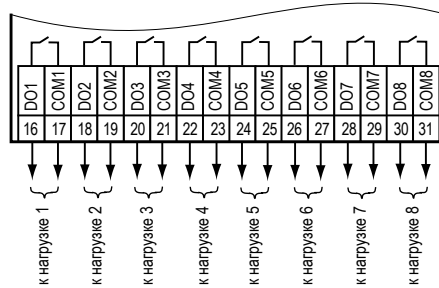


Подключение активных датчиков с выходом типа «Ток 4...20 мА» (для модификаций ПР100-24)



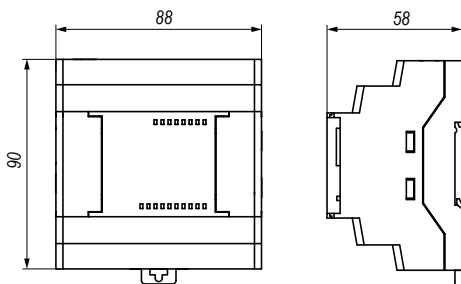
Подключение активных датчиков с выходом типа «Напряжение 0...10 В» (для модификаций ПР100-24)

СХЕМЫ ПОДКЛЮЧЕНИЯ ДИСКРЕТНЫХ ВЫХОДОВ ПР100



Подключение нагрузки к выходным элементам (ВЭ) типа Р (электромгнитное реле)

ГАБАРИТНЫЕ РАЗМЕРЫ ПР100



КОМПЛЕКТНОСТЬ

- Прибор ПР100
- Паспорт и гарантийный талон
- Краткое руководство по эксплуатации
- Комплект крепежных элементов

ОБОЗНАЧЕНИЕ ПРИ ЗАКАЗЕ ПР100

ОВЕН ПР100-Х.Х.Х.Х

Номинальное напряжение питания:

- 230** – 230 В переменного тока
- 24** – 24 В постоянного тока

Количество входов/выходов:

- 0804** – 8 входов, 4 выхода
- 1208** – 12 входов, 8 выходов

Типы входов/выходов:

- для модификаций с питанием ~230 В**
- 01** – 8 DI (230 В), 4 DO (P) или 12 DI (230 В), 8 DO (P)
- для модификаций с питанием =24 В**
- 03** – 4 DI (24 В), 4 AI, 4 DO (P) или 8 DI (24 В), 4 AI, 8 DO (P)

Количество интерфейсов RS-485:

- 0** – нет интерфейсов
- 1** – один интерфейс RS-485

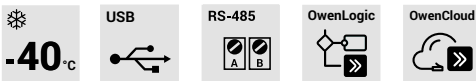
ОВЕН ПР102

НОВИНКА '21

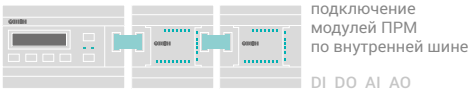
Программируемое реле на 40 каналов ввода/вывода с возможностью расширения входов/выходов



7din автоматный корпус



TU 26.51.70-025-46526536-2018
Декларация о соответствии ТР Таможенного союза



Предназначено для управления отоплением, вентиляцией, насосными группами и т.д. Главным преимуществом прибора является широкий функционал и высокая плотность каналов ввода/вывода. В корпусе 7DIN располагается 40 аналоговых и дискретных входов/выходов.

Подключаемое оборудование

- 24 дискретных входа.
- 16 дискретных выходов (э/м реле или транзисторные ключи).
- 8 аналоговых входов: РТ1000, NTC/PTC, 4...20 мА/ 0...10 В, дискретный режим и т.д.
- 2 универсальных аналоговых выходы: 4...20 мА/0...10 В.

Коммуникационные возможности

- Два интерфейса RS-485, режим Master/Slave.
- Интеграция в облачный сервис OwenCloud и SCADA-системы.
- Визуализация процессов с помощью панелей оператора.
- Управление внешними устройствами по RS-485.

Конструктивные особенности

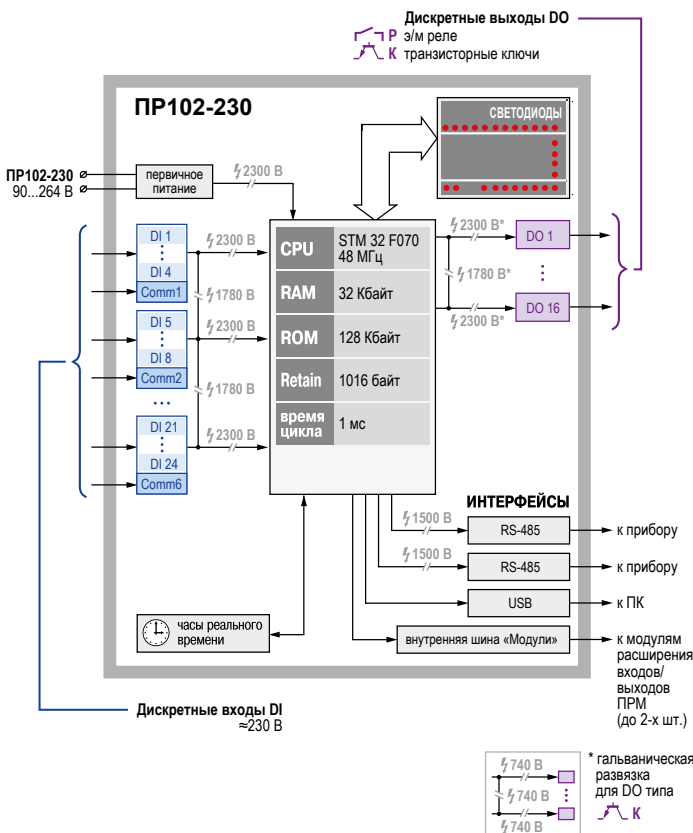
- Автоматный корпус, ширина 7 «автоматов» (7 DIN).
- Съёмные клеммники для удобства монтажа.
- Быстрая замена батарейки.

Эксплуатация

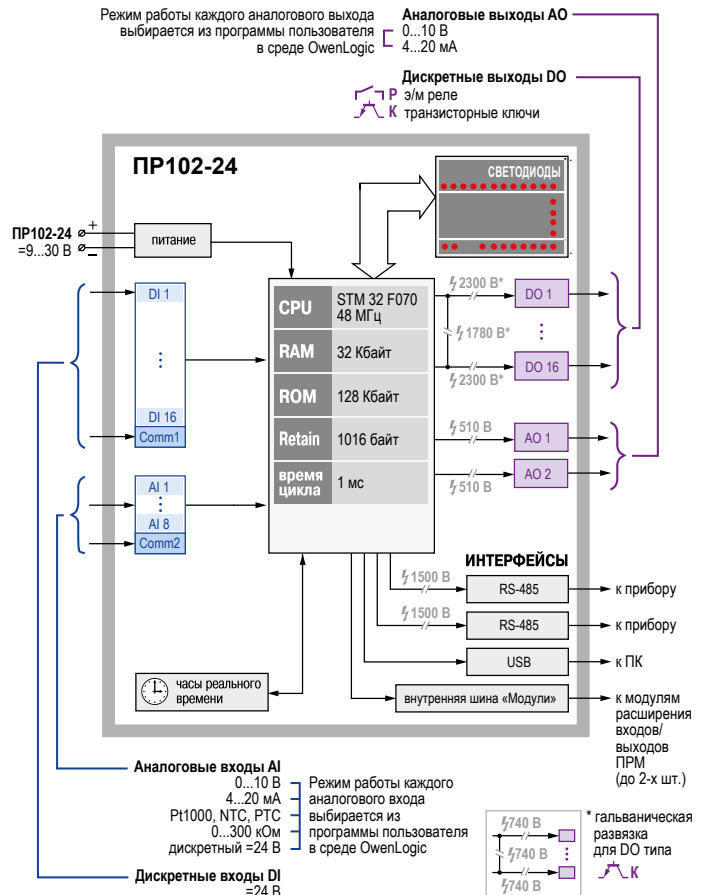
- 2 модификации по питанию: =24 В и ~230 В.
- Возможность питания от бортовой сети =12 В.
- Увеличение каналов ввода/вывода до 72 шт. с помощью модулей ПРМ.
- Работа в неотапливаемых помещениях: -40...+55 °С.
- USB-порт для программирования (не требует питания при программировании).

Написание алгоритма работы программируемого реле осуществляется на языке FBD в бесплатной среде программирования OwenLogic. Загрузка алгоритма происходит с помощью кабеля microUSB, при этом питание к прибору подводить не обязательно.

ФУНКЦИОНАЛЬНАЯ СХЕМА ПР102-230



ФУНКЦИОНАЛЬНАЯ СХЕМА ПР102-24



МОДИФИКАЦИИ ПР102

Модификация	Питание	Входы/ выходы	Дискретные входы DI	Аналоговые входы AI	Дискретные выходы DO	Аналоговые выходы AO	Количество RS-485
ПР102-230.2416.01.1	~230 В	24/16	24 (~230 В)	—	16 (P)	—	1
ПР102-230.2416.01.2	~230 В	24/16	24 (~230 В)	—	16 (P)	—	2
ПР102-230.2416.11.1	~230 В	24/16	24 (~230 В)	—	16 (K)	—	1
ПР102-230.2416.11.2	~230 В	24/16	24 (~230 В)	—	16 (K)	—	2
ПР102-24.2416.03.1	=24 В	24/16	16 (=24 В)	8	16 (P)	—	1
ПР102-24.2416.03.2	=24 В	24/16	16 (=24 В)	8	16 (P)	—	2
ПР102-24.2416.06.1	=24 В	24/16	16 (=24 В)	8	14 (P)	2	1
ПР102-24.2416.06.2	=24 В	24/16	16 (=24 В)	8	14 (P)	2	2
ПР102-24.2416.13.1	=24 В	24/16	16 (=24 В)	8	16 (K)	—	1
ПР102-24.2416.13.2	=24 В	24/16	16 (=24 В)	8	16 (K)	—	2
ПР102-24.2416.16.1	=24 В	24/16	16 (=24 В)	8	14 (K)	2	1
ПР102-24.2416.16.2	=24 В	24/16	16 (=24 В)	8	14 (K)	2	2

ТЕХНИЧЕСКИЕ ХАРАКТЕРИСТИКИ ОВЕН ПР102

Наименование	ПР102-230	ПР102-24
Программирование		
Среда программирования	OwenLogic	
Объем Retain-памяти	1 016 байт	
Объем памяти сетевых переменных (режим slave)	128 байт	
Стек	динамический	
Память ПЗУ	128 Кбайт	
Память ОЗУ	32 Кбайт	
Интерфейс программирования	microUSB	
Общие сведения		
Минимальное время цикла	1 мс (зависит от сложности программы)	
Встроенные часы реального времени	есть	
Модули расширения ПРМ	да, до 2 шт.	
Напряжение питания	≈94...264 В 47...63 Гц (номин. 230 В)	≈9...30 В (номин. 24 В)
Тип и габаритные размеры корпуса	для крепления на DIN-рейку 35 мм, 123×90×58 мм	
Климатическое исполнение	IP20, -40...+55 °С	
Коммуникационные возможности		
Интерфейс RS-485		
Количество	1 или 2 шт. (выбирается при заказе)	
Протокол связи	Modbus RTU/ASCII	
Режим	Master/Slave	

Наименование	ПР102-230	ПР102-24
Дискретные входы		
Количество	24	16
Номинальное напряжение питания	≈230 В	=24 В
Гальваническая развязка	есть, групповая, по 4 входа (1-4, 5-8, ...)	отсутствует
Аналоговые входы		
Количество	—	8
Тип измеряемых сигналов	—	4...20 мА, 0...10 В, Pt1000, NTC, PTC, 0...300 кОм и др.
Период обновления результатов измерения всех каналов	—	не более 20 мс
Работа в дискретном режиме	—	да
Гальваническая развязка	—	отсутствует
Дискретные выходы		
Количество	до 16	
Тип	P – релейные (нормально-разомкнутые) K – транзисторные ключи (п-р-п-типа)	
Допустимый ток нагрузки, не более:	P	5 А при напряжении не более 250 В переменного тока и cos φ > 0,95 3 А при напряжении не более 30 В постоянного тока
	K	0,2 А
Гальваническая развязка	индивидуальная	
Аналоговые выходы		
Количество	—	2
Тип выходов	—	универсальные 4...20 мА / 0...10 В
Разрядность ЦАП	—	12 бит
Гальваническая развязка	—	есть, индивидуальная

СХЕМЫ ПОДКЛЮЧЕНИЯ ОВЕН PR102

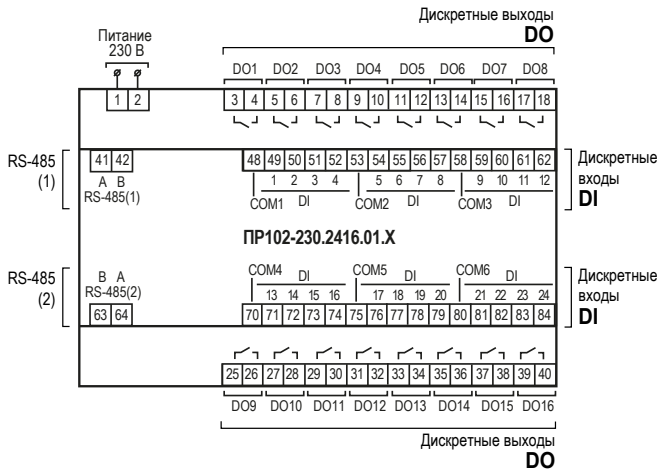


Схема расположения и назначение клемм PR100-230 с дискретными входами/выходами (дискретные выходы типа Р – э/м реле)*

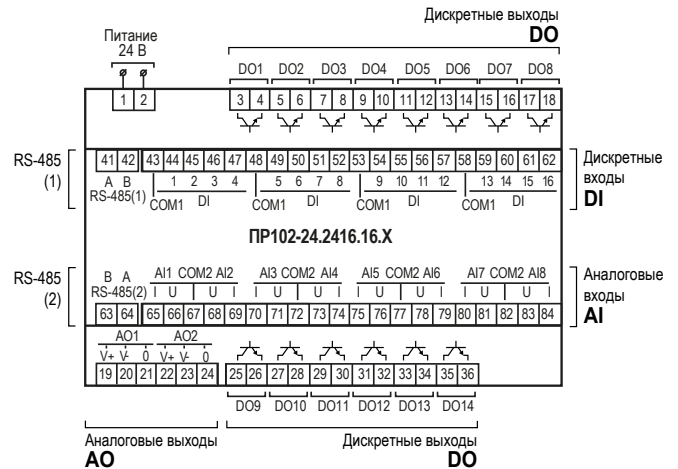
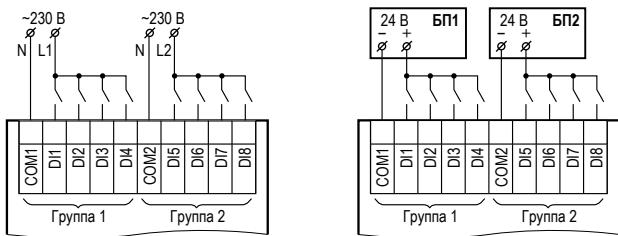


Схема расположения и назначение клемм PR100-24 с дискретными и аналоговыми входами/выходами (дискретные выходы типа К – транзисторные ключи)*

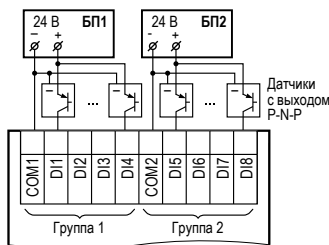
* Схемы расположения и назначение клемм для других модификаций PR102 см. на сайте owen.ru.

СХЕМЫ ПОДКЛЮЧЕНИЯ ДИСКРЕТНЫХ ВХОДОВ PR102



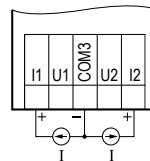
Подключение датчиков типа «сухой контакт» для сигналов =24 В

Подключение датчиков типа «сухой контакт» для сигналов ~230 В

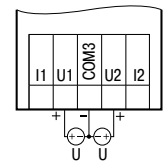


Подключение трехпроводных дискретных датчиков, имеющих выходной транзистор р-п-р-типа с открытым коллектором

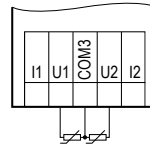
СХЕМЫ ПОДКЛЮЧЕНИЯ АНАЛОГОВЫХ ВХОДОВ PR102



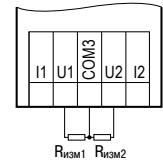
Подключение активных датчиков с выходом «Ток 4...20 мА»



Подключение активных датчиков с выходом «Напряжение 0...10 В»

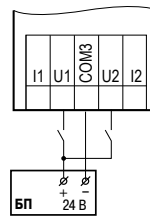


Подключение ТС

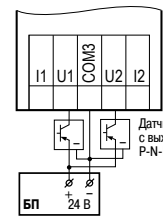


Подключение резистивных датчиков

Схемы подключения дискретных датчиков к аналоговым входам

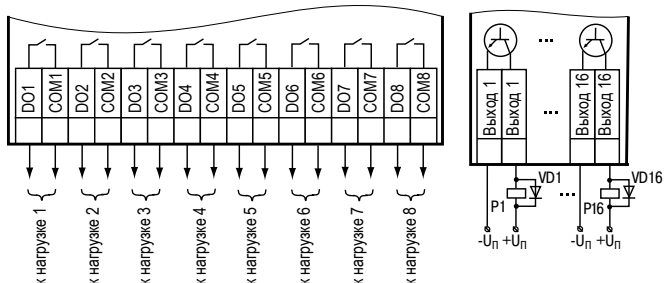


Подключение к универсальным входам, работающим в дискретном режиме, датчиков типа «сухой контакт»



Подключение к универсальным входам, работающим в дискретном режиме, трехпроводных дискретных датчиков, имеющих выходной транзистор р-п-р-типа с ОК

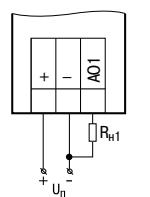
СХЕМЫ ПОДКЛЮЧЕНИЯ ДИСКРЕТНЫХ ВЫХОДОВ PR102



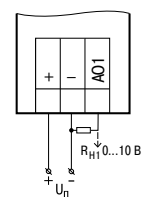
Подключение нагрузки к выходам типа Р

Подключение нагрузки к выходам типа К

СХЕМЫ ПОДКЛЮЧЕНИЯ АНАЛОГОВЫХ ВЫХОДОВ PR102

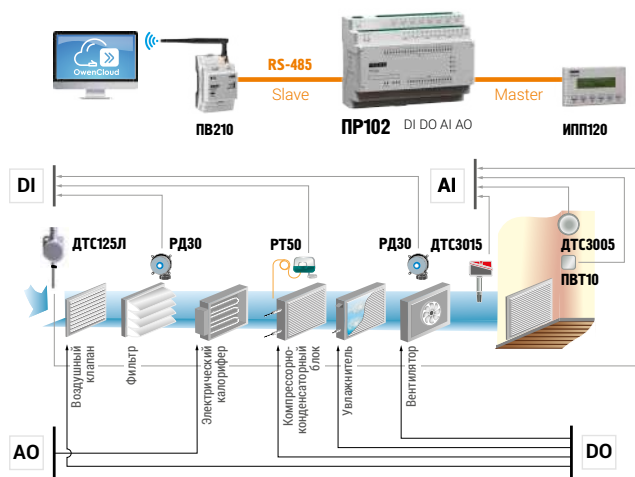


Подключение к аналоговому выходу токовой нагрузки

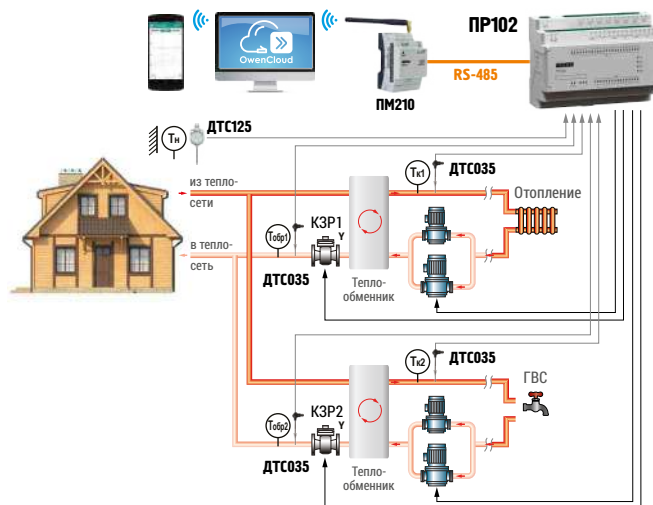


Подключение к аналоговому выходу нагрузки нагрузки в виде напряжения

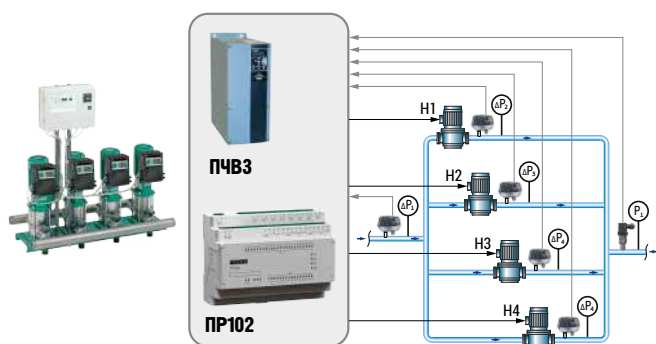
ПРИМЕРЫ ПРИМЕНЕНИЯ ПР102



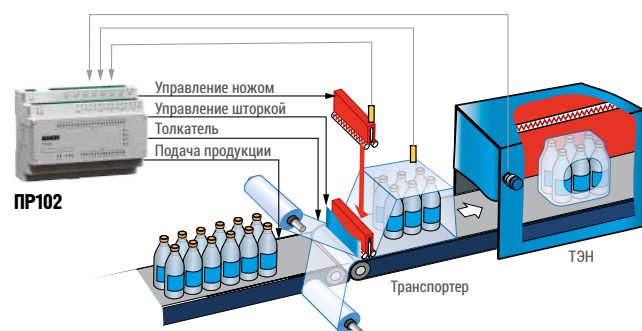
Управление вентиляцией



Управление отоплением и ГВС

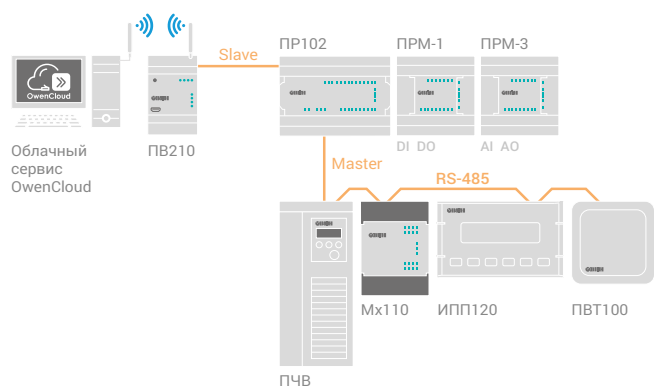


Управление насосными группами

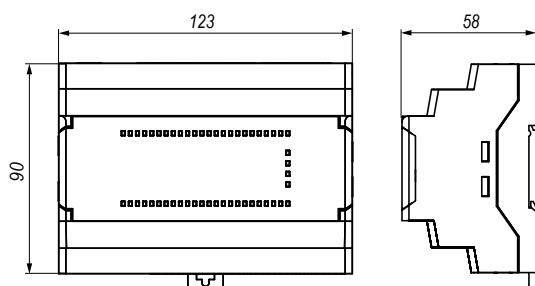


Управление станками и механизмами

КОММУНИКАЦИОННЫЕ ВОЗМОЖНОСТИ ПР102



ГАБАРИТНЫЕ РАЗМЕРЫ ПР102



ОБОЗНАЧЕНИЕ ПРИ ЗАКАЗЕ ПР102

ОВЕН ПР102-Х.2416.Х.Х

Номинальное напряжение питания:

- 230** – 230 В переменного тока
- 24** – 24 В постоянного тока

Количество входов/выходов:

- 2416** – 24 входа, 16 выходов

Типы входов/выходов:

для модификаций с питанием ~230 В

- 01** – 24 DI (230 В), 16 DO (P)
- 11** – 24 DI (230 В), 16 DO (K)

для модификаций с питанием =24 В

- 03** – 16 DI (24 В), 8 AI, 16 DO (P)
- 13** – 16 DI (24 В), 8 AI, 16 DO (K)
- 06** – 16 DI (24 В), 8 AI, 14 DO (P), 2 AO
- 16** – 16 DI (24 В), 8 AI, 14 DO (K), 2 AO

Количество интерфейсов RS-485:

- 1** – один интерфейс RS-485
- 2** – два интерфейса RS-485

КОМПЛЕКТНОСТЬ

- Прибор ПР102
- Паспорт и гарантийный талон
- Краткое руководство
- Комплект клеммных соединителей

ОВЕН PR200

Программируемое реле с дисплеем



7din автоматный корпус

Применяется для решения локальных задач автоматизации: водоподготовка, водоочистка, вентиляция, отопление и др. PR200 оснащен символьным индикатором 2×16 символов. Имеет на борту до 24 каналов ввода/вывода.

Подключаемое оборудование

- 4 аналоговых входа 4...20 мА, 0...10 В, 0...4 кОм. Могут работать в режиме дискретного входа.
- 2 аналоговых выхода: 4...20 мА или 0...10 В.
- Дискретные выходы: э/м реле или транзисторные ключи.

Коммуникационные возможности

- Два интерфейса RS-485, режим Master/Slave.
- Интеграция в облачный сервис OwenCloud и SCADA-системы.
- Визуализация процессов с помощью панелей оператора.
- Управление внешними устройствами по RS-485.

Конструктивные особенности

- Автоматный корпус, ширина 7 «автоматов» (7 DIN).
- Съемные клеммники для удобства монтажа.

Возможности символьного индикатора PR200

- Видимая область символьного индикатора: 2 строки по 16 символов.
- Поддержка кириллицы и латиницы.
- Возможность корректировки параметров программы пользователя и параметров прибора.

Эксплуатация

- 2 модификации по питанию: =24 В и ~230 В.
- Подключение модулей расширения ПРМ (до 2 штук).
- Встроенный источник =24 В для питания датчиков с аналоговым выходом (в модификациях на 230 В с аналоговыми входами).
- USB-порт – для программирования (miniUSB-входит в комплект).

❄️
-20°С

USB

RS-485

OwenLogic

OwenCloud

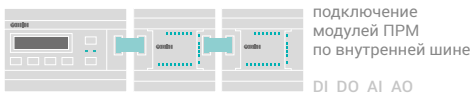
DI

DO

AI

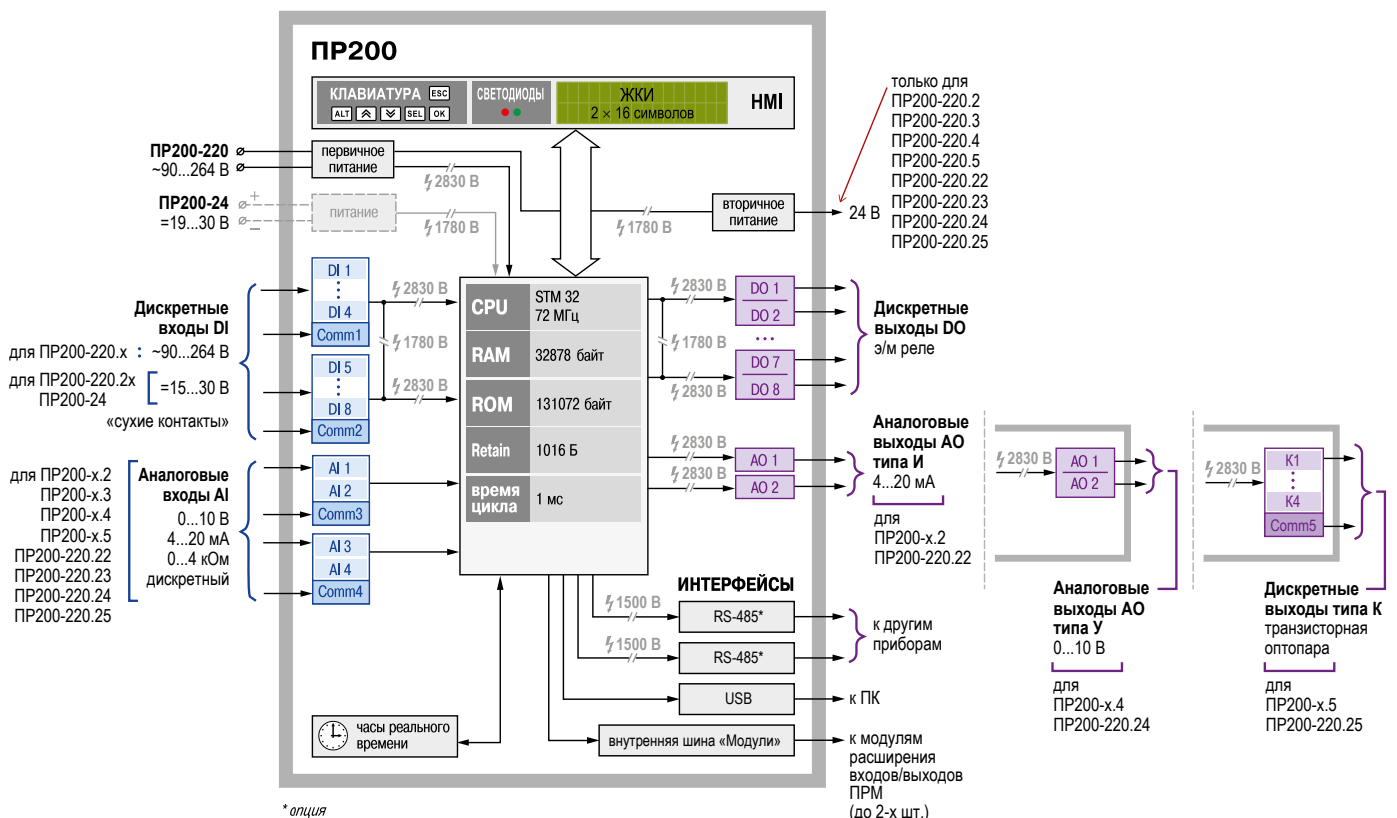
AO

EAC ТУ 4252-009-46526536-2015
Декларация о соответствии ТР Таможенного союза



Написание алгоритма работы программируемого реле осуществляется на языке FBD в бесплатной среде программирования OwenLogic. Загрузка алгоритма производится с помощью кабеля miniUSB (входит в комплект поставки).

ФУНКЦИОНАЛЬНАЯ СХЕМА PR200



МОДИФИКАЦИИ ПР200

Модификация	Питание	Встроенный источник питания	Входы/ выходы	Входы		Выходы		Количество RS-485 (x)*
				DI	AI	DO	AO	
ПР200-220.1.x	~230 В	—	8/6	8 ДФ (~230 В)	—	6 (P)	—	0, 1, 2
ПР200-220.2.x	~230 В	=24 В	12/10	8 ДФ (~230 В)	4	8 (P)	2 (И)	0, 1, 2
ПР200-220.3.x	~230 В	=24 В	12/8	8 ДФ (~230 В)	4	8 (P)	—	0, 1, 2
ПР200-220.4.x	~230 В	=24 В	12/10	8 ДФ (~230 В)	4	8 (P)	2 (У)	0, 1, 2
ПР200-220.5.x	~230 В	=24 В	12/12	8 ДФ (~230 В)	4	8 (P), 4 (K)	—	0, 1, 2
ПР200-220.21.x	~230 В	—	8/6	8 Д (=24 В)	—	6 (P)	—	0, 1, 2
ПР200-220.22.x	~230 В	=24 В	12/10	8 Д (=24 В)	4	8 (P)	2 (И)	0, 1, 2
ПР200-220.23.x	~230 В	=24 В	12/8	8 Д (=24 В)	4	8 (P)	—	0, 1, 2
ПР200-220.24.x	~230 В	=24 В	12/10	8 Д (=24 В)	4	8 (P)	2 (У)	0, 1, 2
ПР200-220.25.x	~230 В	=24 В	12/12	8 Д (=24 В)	4	8 (P), 4 (K)	—	0, 1, 2
ПР200-24.1.x	=24 В	—	8/6	8 Д (=24 В)	—	6 (P)	—	0, 1, 2
ПР200-24.2.x	=24 В	—	12/10	8 Д (=24 В)	4	8 (P)	2 (И)	0, 1, 2
ПР200-24.3.x	=24 В	—	12/8	8 Д (=24 В)	4	8 (P)	—	0, 1, 2
ПР200-24.4.x	=24 В	—	12/10	8 Д (=24 В)	4	8 (P)	2 (У)	0, 1, 2
ПР200-24.5.x	=24 В	—	12/12	8 Д (=24 В)	4	8 (P), 4 (K)	—	0, 1, 2

* Количество интерфейсов RS-485 выбирается при заказе.

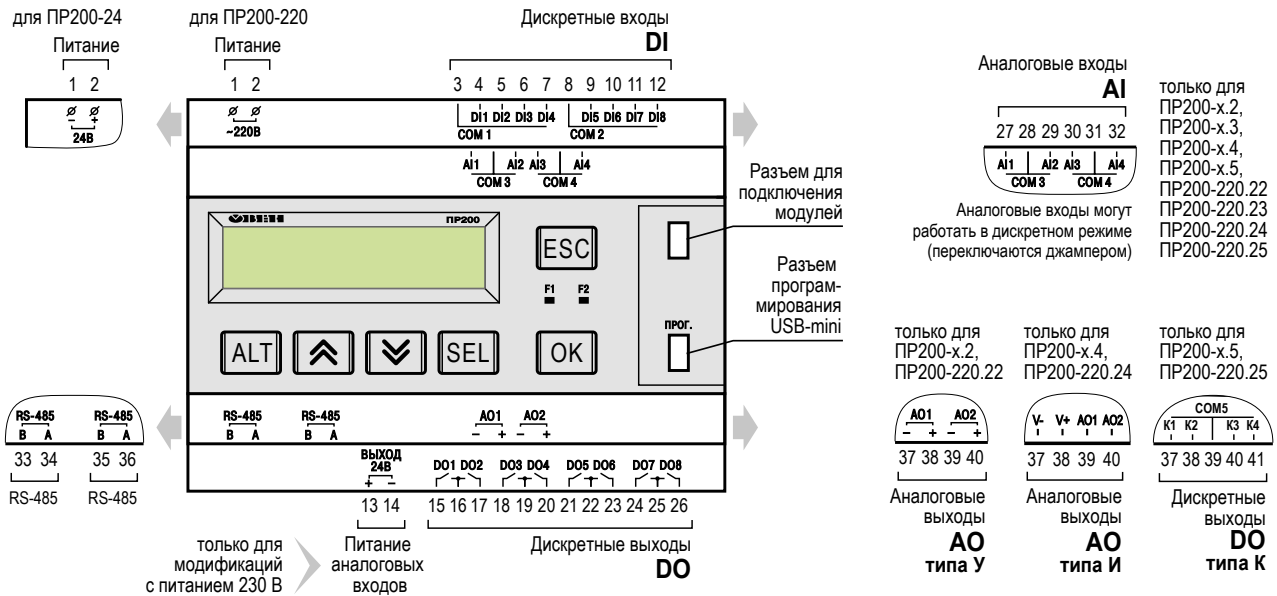
ТЕХНИЧЕСКИЕ ХАРАКТЕРИСТИКИ ОВЕН ПР200

Наименование	ПР200-220	ПР200-24
Программирование		
Среда программирования	OwenLogic	
Объем Retain-памяти	1 016 байт	
Объем памяти сетевых переменных (режим slave)	128 байт	
Стек	динамический	
Память ПЗУ	128 Кбайт	
Память ОЗУ	32 Кбайт	
Интерфейс программирования	miniUSB	
Общие сведения		
Минимальное время цикла	1 мс (зависит от сложности программы)	
Встроенные часы реального времени	есть	
Модули расширения ПРМ	да, до 2 шт.	
Напряжение питания	≈94...264 В 47...63 Гц (номин. 230 В)	≈19...30 В (номин. 24 В)
Встроенный источник питания	есть, 24 В 100 мА (зависит от модификации)	—
Тип и габаритные размеры корпуса	для крепления на DIN-рейку 35 мм, 123×90×58 мм	
Климатическое исполнение	IP20, -20...+55 °С	
Коммуникационные возможности		
Интерфейс RS-485		
Количество	до 2 шт. (выбирается при заказе)	
Протокол связи	Modbus RTU/ASCII	
Режим	Master/Slave	
Индикация и управление		
Тип дисплея	текстовый монохромный ЖКИ с подсветкой, 2×16 символов	
Поддерживаемые языки	русский, английский	
Количество механических кнопок	6	

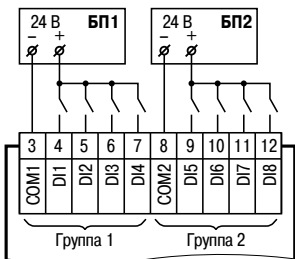
Наименование	ПР200-220	ПР200-24
Дискретные входы		
Количество	8	
Тип дискретных входов, номинальное напряжение питания	Д – дискретный, =24 В* ДФ – дискретный фазовый, ≈230 В*	Д – дискретный, =24 В
Подключаемые датчики:	Д коммутационные устройства (контакты кнопок, выключателей, герконов, реле и т.п.), датчики, имеющие на выходе транзистор р-п-р-типа с открытым коллектором	ДФ коммутационные устройства (контакты кнопок, выключателей, герконов, реле и т.п.)
Гальваническая развязка	есть, групповая, по 4 входа (1–4, 5–8, ...), 2830 В от других цепей	
Аналоговые входы		
Количество	до 4	
Тип измеряемых сигналов	0...10 В, 4...20 мА, 0...4 кОм	
Период обновления результатов измерения всех каналов	не более 10 мс	
Работа в дискретном режиме	да	
Гальваническая развязка	отсутствует	
Дискретные выходы		
Количество	до 12	
Тип	Р – релейные (нормально-разомкнутые) К – транзисторные ключи (п-р-п-типа)	
Допустимый ток нагрузки, не более:	Р 5 А при напряжении не более 250 В переменного тока и cos φ >0,95 3 А при напряжении не более 30 В постоянного тока	К 0,2 А при напряжении не более =60 В
Гальваническая развязка	есть, групповая, 2830 В от других цепей	
Аналоговые выходы		
Количество	до 2	
Тип выходов	4...20 мА (И) или 0...10 В (У) – выбирается при заказе	
Разрядность ЦАП	12 бит	
Гальваническая развязка	выход 4...20 мА (И): индивидуальная 2830 В выход 0...10 В (У): групповая 2830 В	

* Тип дискретных входов ПР200-220 зависит от модификации.

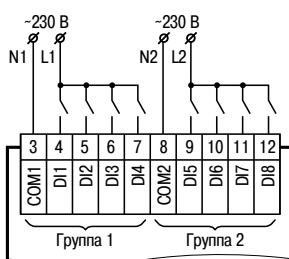
СХЕМА ПОДКЛЮЧЕНИЯ ОВЕН PR200



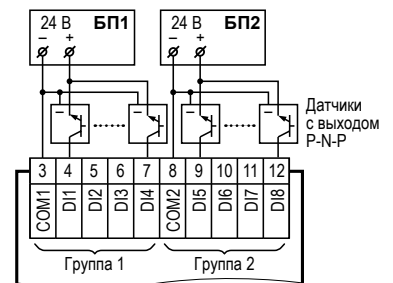
СХЕМЫ ПОДКЛЮЧЕНИЯ ДИСКРЕТНЫХ ВХОДОВ PR200



Подключение дискретных датчиков =24 В с выходом типа «сухой контакт» (для модификаций PR200-24, PR200-220.2x)

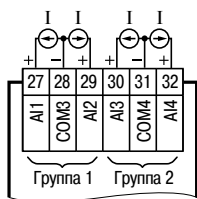


Подключение дискретных датчиков ~230 В с выходом типа «сухой контакт» (для модификаций PR200-220, кроме PR200-220.2x)

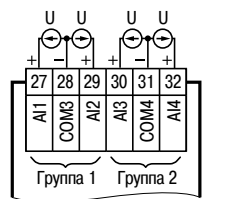


Подключение к PR200 трехпроводных дискретных датчиков, имеющих выходной транзистор р-п-р-типа с открытым коллектором

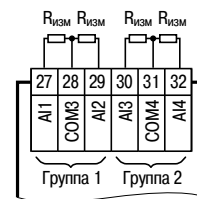
СХЕМЫ ПОДКЛЮЧЕНИЯ АНАЛОГОВЫХ ВХОДОВ PR200



Подключение активных датчиков с выходом «ток 4...20 мА» (встроенное шунтирующее сопротивление $R_{ш}$)



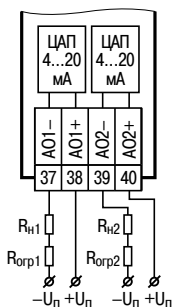
Подключение активных датчиков с выходом «напряжение 0...10 В»



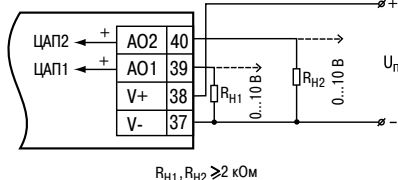
Подключение сопротивления 0...4000 Ом

Аналоговые входы могут также работать в дискретном режиме. Тип аналогового входа определяется установкой перемычек на плате и выбором типа в среде OwenLogic.

СХЕМА ПОДКЛЮЧЕНИЯ АНАЛОГОВЫХ ВЫХОДОВ PR200

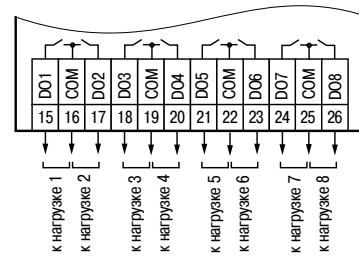


Подключение аналоговых выходов типа I PR200-х.2, PR200-220.22

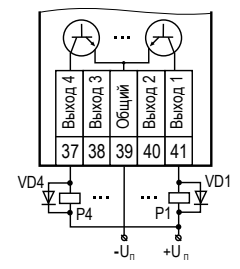


Подключение аналоговых выходов типа U PR200-х.4, PR200-220.24

СХЕМЫ ПОДКЛЮЧЕНИЯ ДИСКРЕТНЫХ ВЫХОДОВ PR200

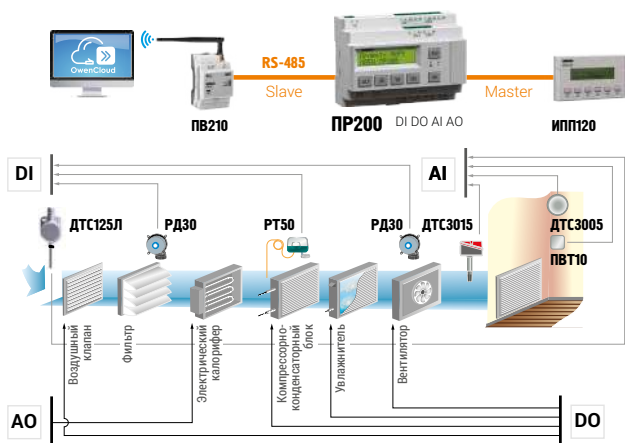


Подключение дискретных выходов типа P

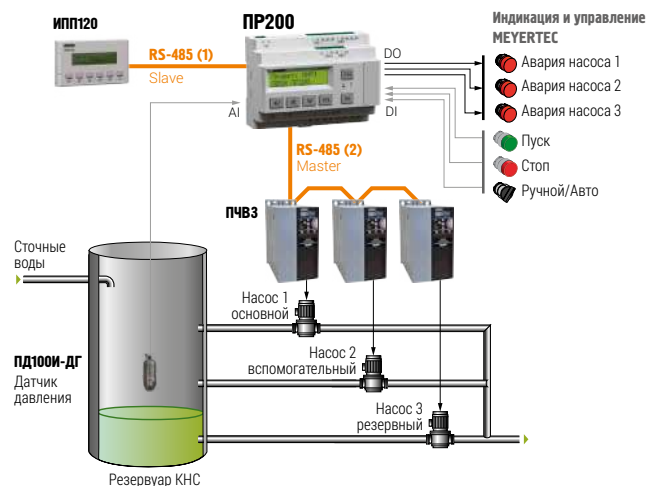


Подключение дискретных выходов типа K PR200-х.5, PR200-220.25

ПРИМЕРЫ ПРИМЕНЕНИЯ ПР200

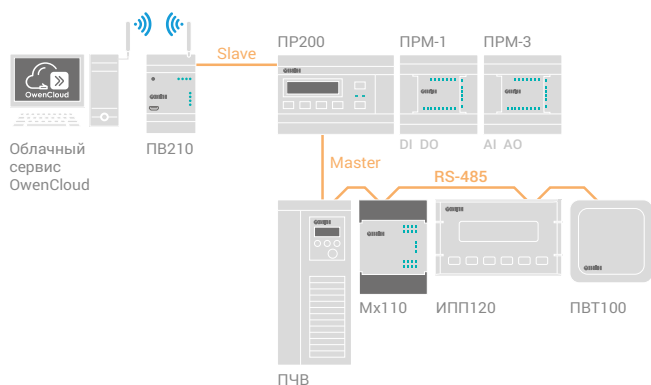


Управление вентиляцией

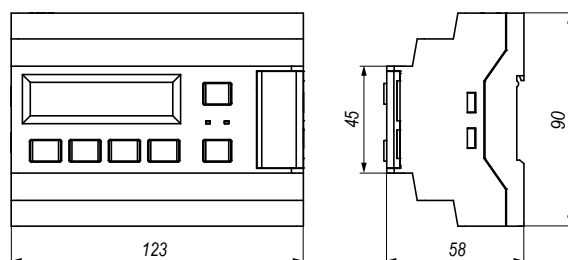


Автоматизация КНС

КОММУНИКАЦИОННЫЕ ВОЗМОЖНОСТИ ПР200



ГАБАРИТНЫЕ РАЗМЕРЫ ПР200



КОМПЛЕКТНОСТЬ

- Прибор ПР200
- Паспорт и гарантийный талон
- Краткое руководство
- Комплект клеммных соединителей
- Кабель miniUSB

Интерфейсная плата ПР-ИП485



Применяется для добавления в ПР200 интерфейса RS-485 (необходимость оговаривается при заказе). Максимально можно добавить два интерфейса RS-485. Интерфейсную плату пользователь может установить самостоятельно в любой момент времени.

- Простая установка в посадочные гнезда корпуса ПР200.
- Не занимает дополнительного места на DIN-рейке.
- Работа в режимах Master и Slave (протокол Modbus RTU/ASCII).
- Гальваническая изоляция.

ОБОЗНАЧЕНИЕ ПРИ ЗАКАЗЕ: ОВЕН ПР-ИП485

ОБОЗНАЧЕНИЕ ПРИ ЗАКАЗЕ ПР200

ОВЕН ПР200-220.XX.X.0

Питание дискретных входов (датчиков):
 – 230 В (при заказе не указывается)
2 – 24 В

Тип и количество входов/выходов:

- 1** – 8 DI, 6 DO (P)
- 2** – 8 DI, 4 AI, 8 DO (P), 2 AO (И)
- 3** – 8 DI, 4 AI, 8 DO (P)
- 4** – 8 DI, 4 AI, 8 DO (P), 2 AO (Y)
- 5** – 8 DI, 4 AI, 12 DO (8P + 4K)

Количество интерфейсов RS-485:

- 0** – без интерфейса
- 1** – один интерфейс RS-485
- 2** – два интерфейса RS-485

ОВЕН ПР200-24.X.X.0

Тип и количество входов/выходов:

- 1** – 8 DI (24 В), 6 DO (P)
- 2** – 8 DI (24 В), 4 AI, 8 DO (P), 2 AO (И)
- 3** – 8 DI (24 В), 4 AI, 8 DO (P)
- 4** – 8 DI (24 В), 4 AI, 8 DO (P), 2 AO (Y)
- 5** – 8 DI (24 В), 4 AI, 12 DO (8P + 4K)

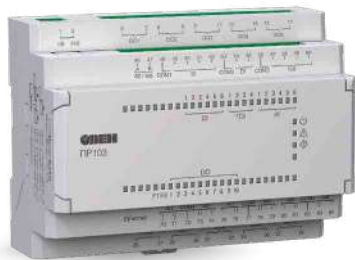
Количество интерфейсов RS-485:

- 0** – без интерфейса
- 1** – один интерфейс RS-485
- 2** – два интерфейса RS-485

ОВЕН ПР103

АНОНС '21

Программируемое реле с Ethernet



7din автоматный корпус

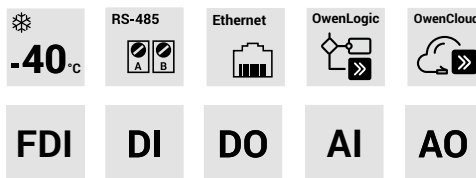
* в продаже – с конца 2021 г.

ТЕХНИЧЕСКИЕ ХАРАКТЕРИСТИКИ ОВЕН ПР103

Наименование	ПР103-230	ПР103-24
Общие сведения		
Среда программирования	OwenLogic	
Объем Retain-памяти	4 080 байт (динамический)	
Объем памяти сетевых переменных (режим slave)	256 байт (динамический)	
Интерфейс программирования	USB	
Минимальное время цикла	1 мс (зависит от сложности программы)	
Часы реального времени	есть	
Модули расширения ПРМ	да, до 2 шт.	
Напряжение питания	≈94...264 В 47...63 Гц	≈19...30 В
Дискретные входы		
Количество	16	10
Из них быстрых входов	—	4
Максимальная частота сигнала для быстрого входа	—	100 кГц
Гальваническая развязка	—	есть, групповая
Аналоговые входы		
Количество	—	5
Тип измеряемых сигналов	—	4...20 мА, 0...10 В, Pt1000, NTC, PTC, 0...300 кОм и др.
Период обновления результатов измерения всех каналов	—	не более 1 мс
Работа в дискретном режиме	—	да
Дискретные выходы		
Количество	10	до 16
Тип	Р – релейные (нормально-разомкн.)	Р – релейные (нормально-разомкн.) К – транзисторные ключи (п-р-п-типа)
Допустимый ток нагрузки	Р	5 А при напряж. не более ~250 В, cos φ>0,95 3 А при напряж. не более =30 В
	К	не более 1 А
Гальваническая развязка	индивидуальная	Р – есть, индивид. К – отсутствует
Аналоговые выходы		
Количество	—	2
Тип выходов	—	универсальные 4...20 мА / 0...10 В
Разрядность ЦАП	—	12 бит
Гальваническая развязка	—	есть, индивидуальная
Коммуникационные возможности		
Интерфейс Ethernet		
Количество	1 шт.	
Протокол связи	Modbus TCP	
Режим	Slave	
Интерфейс RS-485		
Количество	1 или 2 шт. (выбирается при заказе)	
Протокол связи	Modbus RTU/ASCII	
Режим	Master/Slave	

Предназначено для управления отоплением, вентиляцией, насосными группами и т.д. Наличие интерфейса Ethernet расширяет коммуникационные возможности прибора. Доступ к OwenCloud осуществляется напрямую.

- До 34 каналов ввода/вывода.
- Две модификации по питанию: =24 В и ~230 В.
- Гибкая конфигурация аналоговых входов: 4...20 мА, 0...10 В, Pt1000, NTC, PTC, 0...300 кОм и др.
- Универсальные аналоговые выходы: 4...20 мА/0...10 В.
- Быстрые дискретные входы до 100 кГц.
- Дискретные выходы: э/м реле или транзисторные ключи.
- Широкие коммуникационные возможности:
 - Ethernet (Modbus TCP – Slave), прямой доступ в OwenCloud;
 - до двух RS-485 (Modbus RTU/ASCII – Master/Slave).
- Масштабирование системы с помощью модулей ПРМ.
- Работа в неотапливаемых помещениях: -40...+55 °С.
- Автоматный корпус 7 DIN.
- Удобство программирования: через USB, питание не требуется.
- Возможность питания от бортовой сети =12 В.

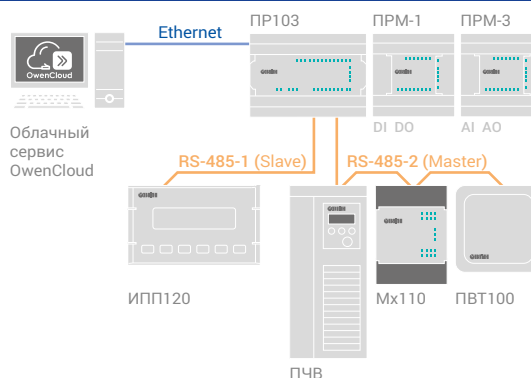


Euro ТУ 26.51.70-025-46526536-2018
Декларация о соответствии ТР Таможенного союза

МОДИФИКАЦИИ ПР103

Модификация	Питание	FDI	DI	AI	DO	AO	RS-485	Ethernet
ПР103-230.1610.01.1.0	~230 В	–	16 (~230 В)	–	10P	–	1	1
ПР103-230.1610.01.2.0	~230 В	–	16 (~230 В)	–	10P	–	2	1
ПР103-24.1610.03.1.0	=24 В	4	6 (=24 В)	6	10P	–	1	1
ПР103-24.1610.03.2.0	=24 В	4	6 (=24 В)	6	10P	–	2	1
ПР103-24.1612.05.1.0	=24 В	4	6 (=24 В)	6	8P, 4K	–	1	1
ПР103-24.1612.05.2.0	=24 В	4	6 (=24 В)	6	8P, 4K	–	2	1
ПР103-24.1610.06.1.0	=24 В	4	6 (=24 В)	6	8P	2AU	1	1
ПР103-24.1610.06.2.0	=24 В	4	6 (=24 В)	6	8P	2AU	2	1
ПР103-24.1618.16.1.0	=24 В	4	6 (=24 В)	6	16K	2AU	1	1
ПР103-24.1618.16.1.0	=24 В	4	6 (=24 В)	6	16K	2AU	2	1
ПР103-24.1618.17.1.0	=24 В	4	6 (=24 В)	6	16K, 2P	–	1	1
ПР103-24.1618.17.2.0	=24 В	4	6 (=24 В)	6	16K, 2P	–	2	1

КОММУНИКАЦИОННЫЕ ВОЗМОЖНОСТИ ПР103



ОВЕН ПР205

АНОНС '21

Программируемое реле с графическим дисплеем и Ethernet



7din автоматный корпус
9din

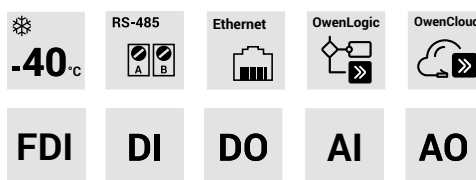
* в продаже – с конца 2021 г.

ТЕХНИЧЕСКИЕ ХАРАКТЕРИСТИКИ ОВЕН ПР205

Наименование	ПР205-Х.1211	ПР205-Х.1816
Общие сведения		
Среда программирования	OwenLogic	
Объем Retain-памяти	4 080 байт (динамический)	
Объем памяти сетевых переменных (режим slave)	256 байт (динамический)	
Интерфейс программирования	USB или Ethernet	
Минимальное время цикла	1 мс (зависит от сложности программы)	
Часы реального времени	есть	
Модули расширения ПРМ	да, до 2 шт.	
Индикация и управление		
Тип дисплея	графический, цветной (262 тыс.цветов)	
Размер	2,4"	
Количество механических кнопок	6	
Дискретные входы		
Количество	8	12
Из них быстрых входов	2	4
Максимальная частота сигнала для быстрого входа	—	
Напряжение питания	=24 В/~24В (=24 В для быстрых входов)	
Гальваническая развязка	есть, групповая	
Аналоговые входы		
Количество	4	6
Тип измеряемых сигналов	4...20 мА, 0...10 В, Pt1000, NTC, PTC, 0...300 кОм и др.	
Период обновления результатов измерения всех каналов	не более 1 мс	
Работа в дискретном режиме	да	
Дискретные выходы		
Количество	8	12
Тип	Р – релейные (нормально-разомкнутые) К – транзисторные ключи (п-р-п-типа)	
Допустимый ток нагрузки	Р	5 А при напряж. не более ~250 В, cos φ>0,95
	К	3 А при напряж. не более =30 В
Гальваническая развязка	Р – есть, групповая, К – отсутствует	
Аналоговые выходы		
Количество	3	4
Тип выходов	универсальные 4...20 мА / 0...10 В	
Разрядность ЦАП	12 бит	
Гальваническая развязка	отсутствует	
Коммуникационные возможности		
Интерфейс Ethernet		
Количество	1 шт.	
Протокол связи	Modbus TCP	
Режим	Slave	
Интерфейс RS-485		
Количество	0 или 2 шт. (выбирается при заказе)	
Протокол связи	Modbus RTU/ASCII	
Режим	Master/Slave	

Предназначено для управления вентиляцией, отоплением, насосными группами и т.д. Графический дисплей с шестью кнопками предоставляет широкие возможности по отображению, а также вводу и редактированию данных с лицевой панели. Наличие интерфейса Ethernet расширяет коммуникационные возможности прибора. Доступ к OwenCloud осуществляется напрямую.

- До 34 каналов ввода/вывода.
- Две модификации по питанию: =24 В/~24 В и ~230 В.
- Гибкая конфигурация аналоговых входов: 4...20 мА, 0...10 В, Pt1000, NTC, PTC, 0...300 кОм и др.
- Универсальные аналоговые выходы: 4...20 мА/0...10 В.
- Быстрые дискретные входы до 100 кГц.
- Дискретные выходы: э/м реле или транзисторные ключи.
- Широкие коммуникационные возможности:
 - Ethernet (Modbus TCP – Slave), прямой доступ в OwenCloud;
 - до двух RS-485 (Modbus RTU/ASCII – Master/Slave).
- Удобство отображения: цветной графический ЖКИ диагональю 2,4".
- Масштабирование системы с помощью модулей ПРМ.
- Работа в неотапливаемых помещениях: -40...+55 °С.
- Автоматный корпус 7 DIN или 9 DIN.
- Удобство программирования: через USB или Ethernet.
- Возможность питания от бортовой сети =12 В.
- Встроенный источник питания =24 В в модификациях с питанием 230 В.

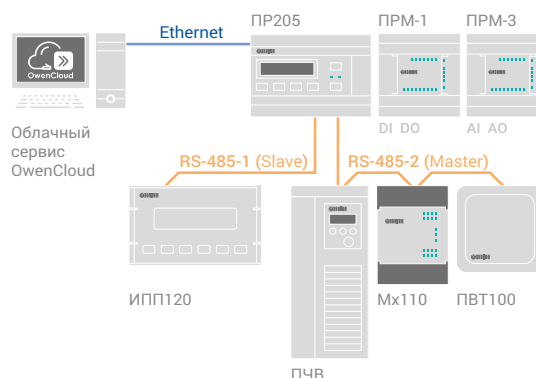


МОДИФИКАЦИИ ПР205

Модификация	Питание	FDI	DI	AI	DO	AO	RS-485	Ethernet	ВИП*
ПР205-24.1211.06.2.0	=/~24 В	2	6	4	6Р, 2К	3	2	1	-
ПР205-24.1211.06.0.0	=/~24 В	2	6	4	6Р, 2К	3	0	1	-
ПР205-24.1211.02.2.0	=/~24 В	2	6	4	8Р	3	2	1	-
ПР205-24.1211.02.0.0	=/~24 В	2	6	4	8Р	3	0	1	-
ПР205-230.1211.26.2.0	~230 В	2	6	4	6Р, 2К	3	2	1	+
ПР205-230.1211.26.0.0	~230 В	2	6	4	6Р, 2К	3	0	1	+
ПР205-230.1211.22.2.0	~230 В	2	6	4	8Р	3	2	1	+
ПР205-230.1211.22.0.0	~230 В	2	6	4	8Р	3	0	1	+
ПР205-24.1816.06.2.0	=/~24 В	4	8	6	8Р, 4К	4	2	1	-
ПР205-24.1816.06.0.0	=/~24 В	4	8	6	8Р, 4К	4	0	1	-
ПР205-24.1816.02.2.0	=/~24 В	4	8	6	12Р	4	2	1	-
ПР205-24.1816.02.0.0	=/~24 В	4	8	6	12Р	4	0	1	-
ПР205-230.1816.26.2.0	~230 В	4	8	6	8Р, 4К	4	2	1	+
ПР205-230.1816.26.0.0	~230 В	4	8	6	8Р, 4К	4	0	1	+
ПР205-230.1816.22.2.0	~230 В	4	8	6	12Р	4	2	1	+
ПР205-230.1816.22.0.0	~230 В	4	8	6	12Р	4	0	1	+

* ВИП – встроенный источник питания.

КОММУНИКАЦИОННЫЕ ВОЗМОЖНОСТИ ПР205



ОВЕН ПРМ

Модули расширения входов/выходов для программируемых реле

НОВИНКА '21



5din компактный автоматный корпус 88×90×58 мм

DI DO AI AO

ТУ 26.51.85-001-46526536-2017
Декларация о соответствии ТР Таможенного союза

МОДИФИКАЦИИ ПРМ

Модификация	Питание	DI	AI	DO	AO
ПРМ-220.1	~230 В	8 (~230 В)	—	8 (P)	—
ПРМ-24.1	=24	8 (=24)	—	8 (P)	—
ПРМ-220.2	~230 В	—	4	4 (P)	—
ПРМ-24.2	=24	—	4	4 (P)	—
ПРМ-220.3	~230 В	—	4	—	2
ПРМ-24.3	=24	—	4	—	2

Предназначены для увеличения количества входов и выходов программируемых реле:

- ПРМ-х.1 – увеличение дискретных входов и выходов;
- ПРМ-х.2 – увеличение аналоговых входов и дискретных выходов;
- ПРМ-х.3 – увеличение аналоговых входов и выходов.

Подключение модулей осуществляется по внутренней шине.

К ОВЕН ПР можно подключить до двух модулей расширения ввода/вывода. Модули имеют свое независимое питание, что повышает надежность системы.

Выпускаются две модификации по питанию: 230 В и 24 В.

Можно использовать ПР и модули ПРМ с разным типом питания.

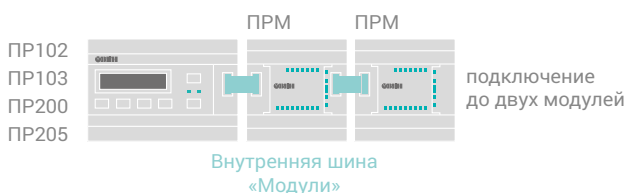
Особенности модулей ПРМ

- Подключение к ПР через быструю внутреннюю шину.
- Удобство съема и замены модуля даже при плотном монтаже в ограниченном пространстве шкафа.
- Простая настройка модуля в среде OwenLogic, добавление модуля ввода/вывода в проект в несколько кликов.
- Время реакции аналогично входам/выходам ПР.
- Входы модулей гальванически развязаны относительно питания.
- Контроль наличия связи с ПР. При потере связи можно установить аварийное положение выходов модуля ПРМ, что увеличивает надежность системы.

Новый модуль ПРМ-х.2:

- Универсальные входы: аналоговый/дискретный режим.
- Работа в неотапливаемых помещениях: -40...+55 °С.

ПОДКЛЮЧЕНИЕ К ПРОГРАММИРУЕМЫМ РЕЛЕ



ОБОЗНАЧЕНИЕ ПРИ ЗАКАЗЕ

Номинальное напряжение питания:

- 220 – 230 В переменного тока
- 24 – 24 В постоянного тока

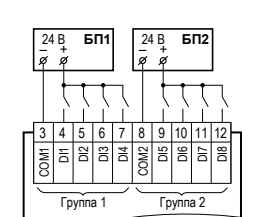
Входы/выходы:

- 1 – 8 DI / 8 DO (P)
- 2 – 4 AI / 4 DO (P)
- 3 – 4 AI / 2 AO

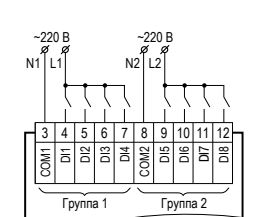
ОВЕН ПРМ-Х.Х

СХЕМЫ ПОДКЛЮЧЕНИЯ

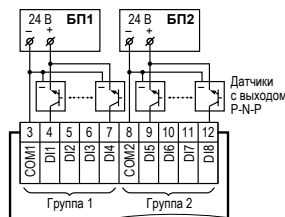
Схемы подключения дискретных входов ПРМ-х.1



Подключение к ПРМ-24.1 дискретных датчиков с выходом типа «сухой контакт»

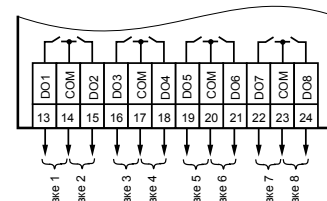


Подключение к ПРМ-220.1 дискретных датчиков с выходом типа «сухой контакт»



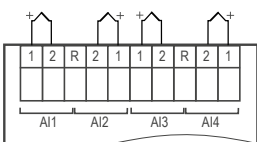
Подключение к ПРМ-24.1 трехпроводных дискретных датчиков, имеющих выходной транзистор р-п-р-типа с открытым коллектором

Схема подключения дискретных выходов ПРМ-х.1

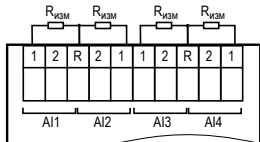


Подключение нагрузки к ВЭ типа Р – электромагнитное реле

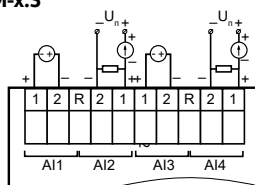
Схемы подключения аналоговых входов ПРМ-х.3



Подключение термопар

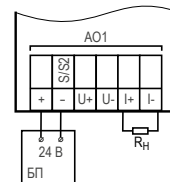


Подключение термометров сопротивления

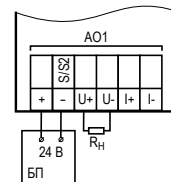


Подключение датчиков с унифицированным выходным сигналом тока или напряжения

Схемы подключения аналоговых выходов ПРМ-х.3




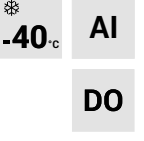

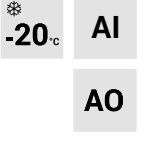


Подключение нагрузки к ВЭ типа И



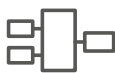
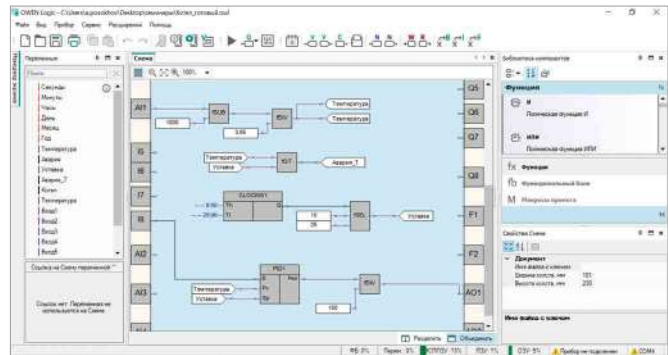
Подключение нагрузки к ВЭ типа У

ТЕХНИЧЕСКИЕ ХАРАКТЕРИСТИКИ ВХОДОВ/ВЫХОДОВ МОДУЛЕЙ ПРМ

Модуль	ПРМ-1		ПРМ-2		ПРМ-3	
	Модуль дискретных входов/ выходов		Модуль аналоговых входов/ дискретных выходов		Модуль аналоговых входов/ выходов	
Модификация	ПРМ-220.1	ПРМ-24.1	ПРМ-220.2	ПРМ-24.2	ПРМ-220.3	ПРМ-24.3
						
	-20 ^o с	DI DO	-40 ^o с	AI DO	-20 ^o с	AI AO
Общие характеристики						
Напряжение питания	~94...264 В (номин. 120/230 В при 47...63 Гц)	=19...30 В (номин. 24 В)	~94...264 В (номин. 120/230 В при 47...63 Гц)	=19...30 В (номин. 24 В)	~94...264 В (номин. 120/230 В при 47...63 Гц)	=19...30 В (номин. 24 В)
Гальваническая развязка	есть, 2830 В	есть, 1780 В	есть	есть	есть, 2300 В	есть, 510 В
Потребляемая мощность	не более 8 ВА	не более 4 Вт	не более 8 ВА	не более 4 Вт	не более 8 ВА	не более 4 Вт
Тип корпуса, габариты, степень защиты	для крепления на DIN-рейку (35 мм), 88×90×58 мм, IP20					
Климатическое исполнение	-20...+55 °С			-40...+55 °С		-20...+55 °С
Масса прибора	не более 0,4 кг					
Дискретные входы						
Количество входов	8 DI		—		—	
Тип входов, номинальное напряжение питания	ДФ – дискретный фазовый, ~230 В	Д – дискретный, =24 В	—		—	
Подключаемые датчики	коммутационные устройства (контакты кнопок, выключателей, герконов, реле и т.п.)		—		—	
	—	датчики, имеющие на выходе транзистор р-п-р типа с открытым коллектором	—		—	
Напряжение питания дискретных входов	~90...264 В	=15...30 В	—		—	
Макс. входной ток	9 мА	5 мА	—		—	
Ток «логической единицы»	0,75...1,5 мА	2...5 мА	—		—	
Уровень сигнала «лог.единицы»	159...264 В	15...30 В	—		—	
Уровень сигнала «лог.нуля»	0...40 В	-3...+5 В	—		—	
Гальваническая развязка	групповая по 4 входа (1...4, 5...8), 2830 В (групповая – 1780 В)		—		—	
Аналоговые входы						
Количество входов	—		4 AI		4 AI	
Тип входов	—		универсальные дискретно-аналоговые		универсальные аналоговые	
Типы поддерживаемых датчиков и сигналов	—		4...20 мА, 0...10 В, Pt1000, NTC, PTC, 0...150 кОм и др.		<ul style="list-style-type: none"> термопары (ГОСТ Р 8.585-2001) термометры сопротивления (ГОСТ Р 6651-2009) унифицированные сигналы (ГОСТ 26.011-80) 	
Работа в дискретном режиме	—		да		нет	
Предел основной приведенной погрешности при работе с различными датчиками и сигналами	—		<ul style="list-style-type: none"> унифицированные сигналы – ±0,5 % термисторы NTC – ±1 % термисторы PTC, термометры сопротивления, сопротивление 0...150 кОм – ±1,5 % 		<ul style="list-style-type: none"> термоэлектрические преобразователи – ±0,5 % термометры сопротивления и унифицированные сигналы постоянного напряжения и тока – ±0,25 % 	
Время опроса одного канала	—		—		ТС – 0,8 с ТП / унифицированный сигнал – 0,6 с	
Разрядность АЦП	—		—		16 бит	
Внутреннее сопротивление входа	—		—		не менее 10 кОм	
Внеш. сопротивление для измерения тока	—		—		45...50 Ом	
Гальваническая развязка	—		отсутствует		отсутствует	
Дискретные выходы						
Количество выходов	8 DO		4 DO		—	
Тип выходов	Р – э/м реле (нормально-открытое)		Р – э/м реле (нормально-открытое)		—	
Максимально допустимый ток нагрузки	5 А при напряжении не более 250 В перем. тока и cos φ > 0,95 3 А при напряжении не более 30 В пост. тока		5 А при напряжении не более 250 В перем. тока и cos φ > 0,95 3 А при напряжении не более 30 В пост. тока		—	
Время переключения «0/1» и обратно	не более 10 мс		—		—	
Гальваническая развязка	групповая по 2 выхода, 2830 В (групповая – 1780 В)		есть, групповая		—	
Аналоговые выходы						
Количество выходов	—		—		2 AO	
Тип выходов	—		—		универсальные 4...20 мА / 0...10 В (выбирается в OwenLogic)	
Разрядность ЦАП	—		—		12 бит	
Предел осн. приведенной погрешности	—		—		±0,5 %	
Гальваническая развязка	—		—		есть (индивидуальная), 510 В	

* ПРМ-2 в продаже – с конца 2021 г.

Программное обеспечение OwenLogic – среда программирования для создания алгоритмов работы программируемых реле ОВЕН ПР100, ПР102, ПР110, ПР114, ПР200 и информационной программируемой панели ОВЕН ИПП120.



Язык FBD

Алгоритм создается на языке функциональных блоков FBD с помощью готовых компонентов:

- Логических функций: И, ИЛИ, НЕ и др.
- Арифметических действий: СЛОЖЕНИЕ, УМНОЖЕНИЕ, СРАВНЕНИЕ и др.
- Функциональных блоков: СЧЕТЧИКИ, ТАЙМЕРЫ, ПИД-регулятор и др.



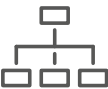
Создание макросов

Среда OwenLogic позволяет создавать собственные функциональные блоки – макросы. Созданные макросы можно использовать в других проектах как готовые функциональные блоки. Это существенно сокращает время на разработку алгоритмов и рабочее место на холсте.



Шаблоны для RS-485

Программируемое реле ПР200 и ИПП120 могут быть Мастером сети – управлять приборами по сети RS-485. Для этого в OwenLogic добавлены шаблоны приборов ОВЕН с готовыми настройками и параметрами. Это значительно сокращает время на настройку по RS-485.



Тиражирование проектов

Тиражирование позволяет сократить время на загрузку проектов в программируемые реле ОВЕН, а также защитить проект от несанкционированного использования.



Онлайн-отладка

Онлайн отладка позволяет сократить время на отладку проекта и пуско-наладку оборудования.



Автоматические обновления

Обновление OwenLogic и встроенного ПО доступно прямо из среды. При выходе нового обновления OwenLogic предложит обновиться до новой версии.



Русскоязычная справка и интерфейс

Интерфейс и справка OwenLogic полностью русскоязычные. В справке содержится полное описание функциональных блоков. Подробно описана работа с интерфейсом и все возможности OwenLogic.



База макросов

Хранить макросы можно в собственной оффлайн-базе макросов в среде OwenLogic. Кроме собственных макросов, в среде OwenLogic есть онлайн-база готовых макросов. Это готовые счетчики, аналоговые преобразования, регуляторы, макросы для вентиляции и управления насосами. Программирование практически сводится к конфигурированию – соединению функциональных блоков между собой.



Интеграция с OPC-сервером ОВЕН

Функция полезна в тех случаях, когда необходимо передавать данные с ПР на верхний уровень. При этом не нужно вбивать все переменные вручную – это сделает за вас OwenLogic. Пользователю лишь нужно установить плагин и в два клика экспортировать все переменные в OPC-сервер ОВЕН.



Интеграция с OwenCloud

Добавить программируемые реле в облачный сервис OwenCloud теперь можно в два клика. Достаточно лишь установить плагин и в два клика экспортировать все переменные в OwenCloud.



Симуляция

Отладить проект можно без подключённого прибора. Для этого в среде OwenLogic добавлена функция симуляции проекта.

ПРОГРАММИРУЕМЫЕ ЛОГИЧЕСКИЕ КОНТРОЛЛЕРЫ

ОВЕН ПЛК63

ОВЕН ПЛК73

Линейка контроллеров с HMI
для локальных систем автоматизации

Для построения локальных систем управления и «законченных» масштабируемых решений: в системах HVAC, сфере ЖКХ (ИТП, ЦТП), АСУ водоканалов, для управления малыми станками и механизмами, пищеперерабатывающими и упаковочными аппаратами, климатическим оборудованием, для автоматизации торгового оборудования.

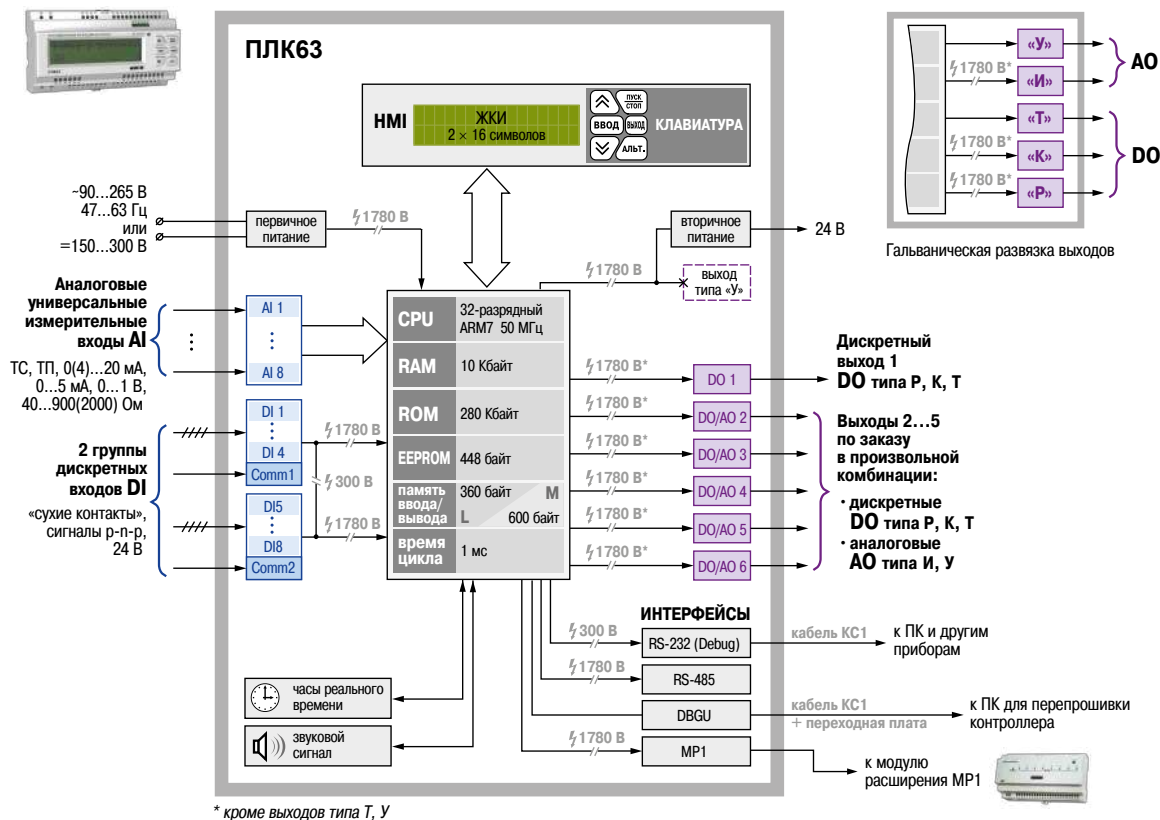


точек I/O	RS-232	RS-485	CODESYS V2	OwenCloud	Класс точности
	DI	AI	DO	AO	
ПЛК63:	8	8	1...6	5...0	0,5/0,25
ПЛК73:	8	8	4...8	4...0	



ТУ 4252-003-46526536-2008
Сертификат соответствия ТР Таможенного союза
Государственный реестр средств измерений
Сертификат промышленной безопасности на основании ЭПБ
Сертификат соответствия в области пожарной безопасности
Свидетельство о типовом одобрении Российского морского регистра судоходства

ФУНКЦИОНАЛЬНАЯ СХЕМА ПЛК63

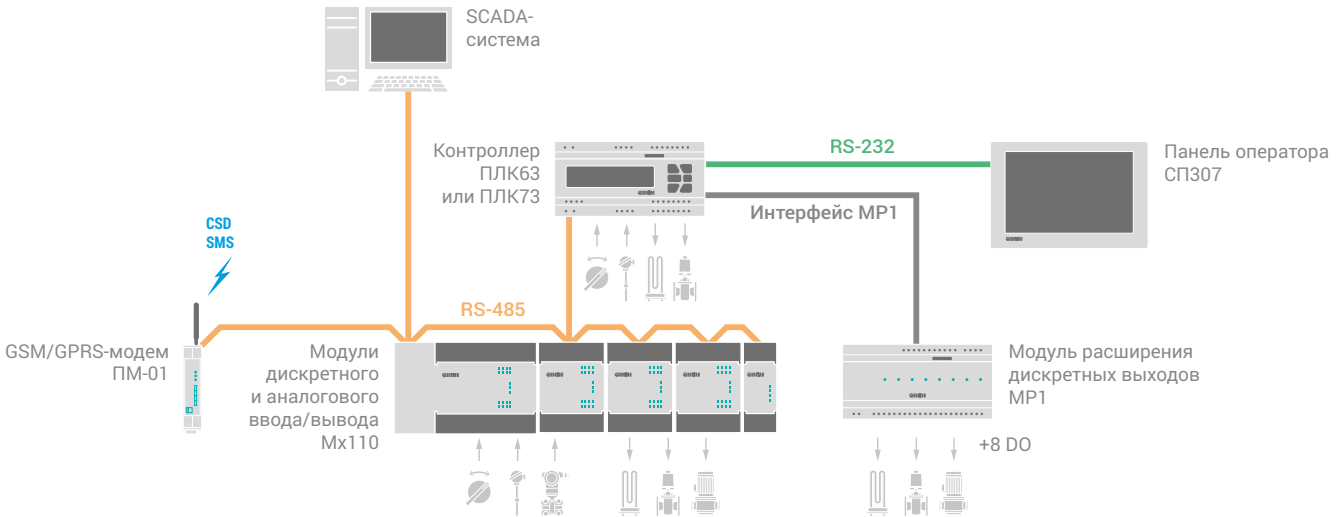


Линейка контроллеров с встроенными средствами человеко-машинного интерфейса.

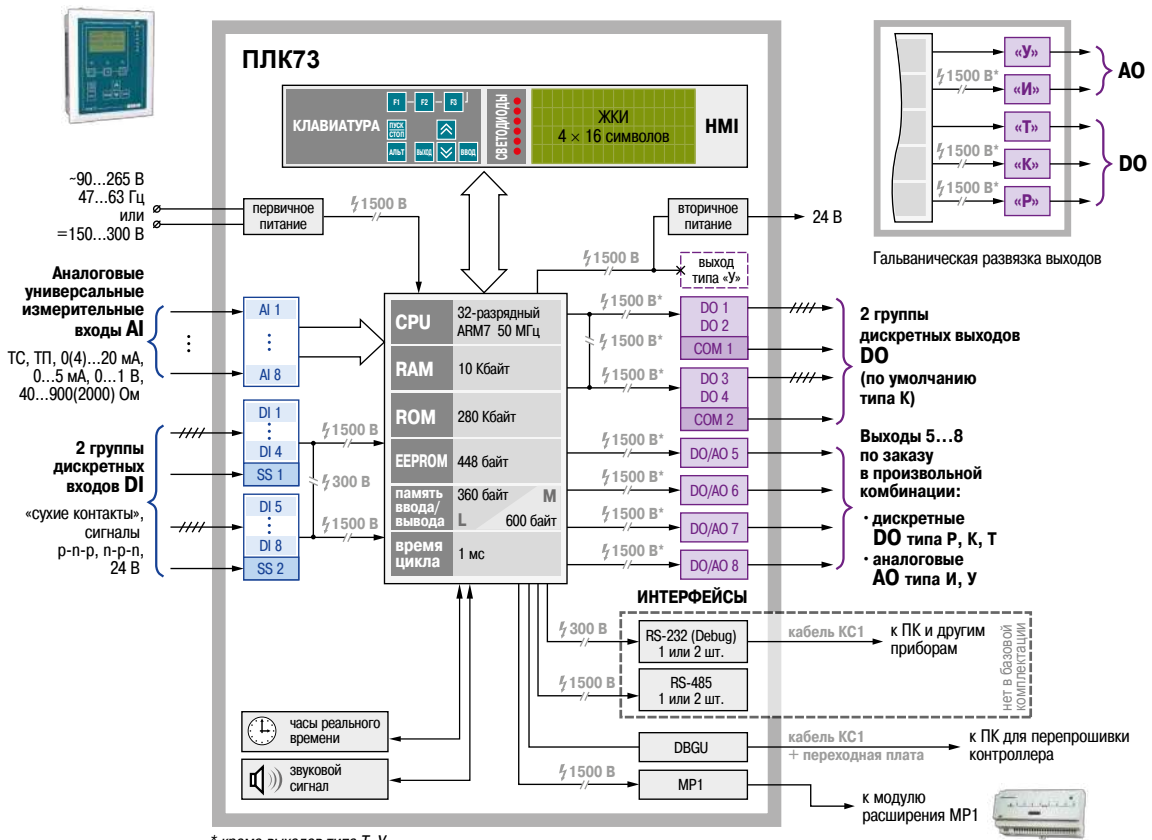
- Возможность управлять технологическим процессом непосредственно с лицевой панели контроллера:
 - встроенный текстовый монохромный дисплей – 2 или 4 строки по 16 символов – для конфигурирования ПЛК, редактирования параметров программы, вывода информации о ходе процесса и сигнализации;
 - наличие 6 (ПЛК63) или 9 (ПЛК73) кнопок управления – для настройки режимов индикации, задания значений параметров.

- Широкие возможности самодиагностики (контроль работы датчиков, правильности пользовательских программ, контроль зависания ПЛК).
- Возможность создания пользовательских программ с привязкой к реальному времени – встроенные часы реального времени (RTC) с автономным питанием.
- Два варианта конструктивного исполнения:
 - ПЛК63 – для крепления на DIN-рейку при размещении в автоматный щит;
 - ПЛК73 – для крепления на лицевую панель щита.
- Поддержка OwenCloud через сетевые шлюзы Пх210.

СХЕМА ПРИМЕНЕНИЯ ПЛК63/ПЛК73





ФУНКЦИОНАЛЬНАЯ СХЕМА ПЛК73



* кроме выходов типа T, Y

ТЕХНИЧЕСКИЕ ХАРАКТЕРИСТИКИ ОВЕН ПЛК63/ПЛК73

Контроллер	ПЛК63	ПЛК73
	<p>Контроллер с HMI для локальных систем автоматизации в корпусе на DIN-рейку для размещения в автоматный щит</p> 	<p>Контроллер с HMI для локальных систем автоматизации в корпусе для крепления на лицевую панель щита</p> 
Особенности	<ul style="list-style-type: none"> • Корпус для крепления на DIN-рейку шириной 35 мм, степень защиты со стороны передней панели IP20 • Дисплей 2 строки по 16 символов • 6 кнопок управления на лицевой панели • Входы/выходы: 8AI/ 8DI/ 6 выходов (1 DO + 5 по заказу DO или AO) • Последовательные интерфейсы RS-485, RS-232 	<ul style="list-style-type: none"> • Корпус для крепления на лицевую панель щита, степень защиты со стороны передней панели IP55 • Дисплей 4 строки по 16 символов + 6 светодиодов • 9 кнопок управления на лицевой панели • Входы/выходы: 8AI/ 8DI/ 8 выходов (4 DO + 4 по заказу DO или AO) • Последовательные интерфейсы RS-485, RS-232 – 0...2 шт. (интерфейсная плата расширения ПИ73 приобретается дополнительно)
Вычислительные ресурсы и дополнительное оборудование		
Центральный процессор	32-разрядный RISC-процессор на базе ядра ARM7 (50 МГц)	
Объем оперативной памяти	10 Кбайт (SDRAM)	
Объем энергонезависимой памяти хранения ядра CODESYS, программ и архивов	280 Кбайт	
Размер Retain-памяти (EEPROM)	448 байт	
Объем памяти ввода-вывода	<ul style="list-style-type: none"> • 600 байт для ПЛКxx-M • 360 байт для ПЛКxx-L 	
Минимальное время выполнения цикла ПЛК	1 мс	
Дополнительное оборудование	<ul style="list-style-type: none"> • часы реального времени с автономным питанием (литиевый элемент CR2032), ресурс 7 лет, емкость 210 мАч, погрешность точности хода не более 3 с/сут • встроенный источник выдачи звукового сигнала (частота 10...15 000 Гц, громкость 70 Дб при частоте 3200 Гц) 	
Элементы человеко-машинного интерфейса		
Тип дисплея	Текстовый монохромный ЖКИ с подсветкой	
Количество знакомест	2 × 16 символов	4 × 16 символов
Количество кнопок	6	9
Количество светодиодов	–	6
Интерфейсы связи		
Интерфейсы	RS-485, RS-232	RS-485, RS-232 (при установке дополнительной платы расширения ПИ73)
Режим работы интерфейсов	Master (с использованием библиотек сетевого обмена), Slave	
Поддерживаемые протоколы	ОВЕН, Modbus-RTU/ASCII, GateWay (протокол CODESYS)	
RS-485	Скорости передачи данных	1200, 2400, 4800, 9600, 14400, 19200, 28800, 38400, 57600, 115200 бит/с
	Тип используемого кабеля	витая пара
	Гальваническая развязка	индивидуальная, 1780 В
RS-232	Скорости передачи данных	<ul style="list-style-type: none"> • 1200, 2400, 4800, 9600, 14400, 19200, 28800, 38400, 57600, 115200 бит/с – в режиме Master • 115200 бит/с – в режиме Slave (параметры заданы жестко)
	Тип используемого кабеля	KC1 – для связи с CODESYS, KC2 – для связи с приборами
	Гальваническая развязка	индивидуальная, 300 В
Дискретные входы		
Количество дискретных входов	8	
Подключаемые входные устройства	Коммутационные устройства (контакты кнопок, выключателей, герконов, реле и т.п.)	
	датчики, имеющие на выходе транзистор p-n-p-типа с открытым коллектором	датчики, имеющие на выходе транзистор p-n-p-типа с открытым коллектором
	—	датчики, имеющие на выходе транзистор p-n-p-типа
	дискретные сигналы 24±3 В	
Максимальная частота входного сигнала	50 Гц (при скважности 2)	15 Гц (при скважности 2)
Напряжение питания входов	24±3 В	
Максимальный входной ток	не более 9 мА (при напряжении питания 27 В)	не более 11 мА (при напряжении питания 27 В)
Уровень сигнала «логической единицы» для постоянного напряжения / ток в цепи	12...27 В / не менее 4,5 мА	15...27 В / не менее 4,5 мА

ТЕХНИЧЕСКИЕ ХАРАКТЕРИСТИКИ ОВЕН ПЛК63/ПЛК73

(продолжение таблицы)

Контроллер	ПЛК63	ПЛК73
Уровень сигнала «логического нуля» для постоянного напряжения / ток в цепи	0...4 В / не более 1,5 мА	3...5 В / не более 1,5 мА
Миним. длительность входного импульса	5 мс	
Гальваническая развязка	групповая (по 4 входа)	
Электрическая прочность изоляции	1780 В (между группами и другими цепями)	1500 В (между группами и другими цепями)
Аналоговые входы		
Количество аналоговых входов	8	
Типы подключаемых датчиков	см. таблицу «Типы датчиков и сигналов, подключаемых к аналоговым входам»	
Полное время преобразования входного сигнала	не более 0,8 с – для ТС не более 0,4 с – для ТП с включенной компенсацией холодного спая и унифицированных сигналов	
Период выборки для 8 входов	не более 6,4 с – для ТС не более 3,2 с – для ТП с включенной компенсацией холодного спая и унифицированных сигналов	
Предел основной приведенной погрешности	±0,5 % – для ТП ±0,25 % – для ТС и унифицированных сигналов	
Разрядность АЦП	15 бит	
Выходы (дискретные и аналоговые)		
Количество выходов	6, из них: • 1 – дискретный • 5 – любого типа (дискретные или аналоговые, определяется при заказе)	8, из них: • 4 первых – дискретные (по умолчанию типа К) • 4 остальных – любого типа (дискретные или аналоговые, определяется при заказе)
Типы выходных элементов и их характеристики	см. таблицу «Характеристики дискретных и аналоговых выходных элементов»	
Время переключения из состояния «0» в состояние «1» и обратно для дискретных выходных элементов	не более 100 мс	
Гальваническая изоляция выходов	есть, индивидуальная, кроме выходов типа Т, У	
Электрическая прочность изоляции	1500 В	
Дополнительные дискретные выходные элементы	8 штук при подключении модуля МР1	
Программирование и обновление встроенного программного обеспечения		
Среда программирования	CODESYS v2.3	
Интерфейс для программирования и отладки в CODESYS	RS-232	Debug
Интерфейс для обновления встроенного программного обеспечения	Debug	Debug
Электрические параметры		
Напряжение питания	• переменный ток: 90...265 В 47... 63 Гц • постоянный ток: 150...300 В	
Потребляемая мощность	не более 18 ВА	
Параметры встроенного вторичного источника питания	выходное напряжение 24±3 В, ток не более 180 мА	
Гальваническая изоляция	есть	
Электрическая прочность изоляции	1500 В	
Конструктивное исполнение		
Тип корпуса	Корпус для крепления на DIN-рейку шириной 35 мм в форм-факторе под автоматный щит	Корпус щитового крепления
Габаритные размеры корпуса	(157×86×58) ±1 мм	(129×160×50) ±1 мм
Степень защиты корпуса (со стороны лицевой панели)	IP20	IP55
Масса контроллера	не более 0,5 кг	
Средний срок службы	8 лет	

ПОДДЕРЖИВАЕМЫЕ ИНТЕРФЕЙСЫ И ПРОТОКОЛЫ

Протокол	Интерфейс	Применение
ОВЕН	RS-232 RS-485	Поддержка модулей ввода/вывода линейки ОВЕН Мх110, МР1. Работа в сетях ОВЕН совместно с ТРМ2хх, ТРМ151, ТРМ148, ТРМ133 и т.д.
Modbus RTU Modbus ASCII	RS-232 RS-485	Поддержка модулей ввода/вывода и операторских панелей, связь со SCADA-системами
GateWay (протокол CODESYS)	RS-232	Программирование контроллера, отладка пользовательской программы

ТИПЫ ДАТЧИКОВ И СИГНАЛОВ, ПОДКЛЮЧАЕМЫХ К АНАЛОГОВЫМ ВХОДАМ

Наименование	Диапазон измерений	Значение единицы младшего разряда	Предел основной приведенной погрешности	
Термометры сопротивления по ГОСТ Р 8.625-2006 или термопреобразователи сопротивления по ГОСТ 6651-2009				
Pt50 ($\alpha=0,00385 \text{ } ^\circ\text{C}^{-1}$)	-200...+750 $^\circ\text{C}$	0,1 $^\circ$	$\pm 0,25 \%$	
50П ($\alpha=0,00391 \text{ } ^\circ\text{C}^{-1}$)	-200...+750 $^\circ\text{C}$	0,1 $^\circ$		
Cu50 ($\alpha=0,00426 \text{ } ^\circ\text{C}^{-1}$)	-50...+200 $^\circ\text{C}$	0,1 $^\circ$		
50М ($\alpha=0,00428 \text{ } ^\circ\text{C}^{-1}$)	-190...+200 $^\circ\text{C}$	0,1 $^\circ$		
Pt100 ($\alpha=0,00385 \text{ } ^\circ\text{C}^{-1}$)	-200...+750 $^\circ\text{C}$	0,1 $^\circ$		
100П ($\alpha=0,00391 \text{ } ^\circ\text{C}^{-1}$)	-200...+750 $^\circ\text{C}$	0,1 $^\circ$		
Cu100 ($\alpha=0,00426 \text{ } ^\circ\text{C}^{-1}$)	-50...+200 $^\circ\text{C}$	0,1 $^\circ$		
100М ($\alpha=0,00428 \text{ } ^\circ\text{C}^{-1}$)	-190...+200 $^\circ\text{C}$	0,1 $^\circ$		
Pt500 ($\alpha=0,00385 \text{ } ^\circ\text{C}^{-1}$)	-200...+650 $^\circ\text{C}$	0,1 $^\circ$		
500П ($\alpha=0,00391 \text{ } ^\circ\text{C}^{-1}$)	-200...+650 $^\circ\text{C}$	0,1 $^\circ$		
Pt1000 ($\alpha=0,00385 \text{ } ^\circ\text{C}^{-1}$)	-200...+650 $^\circ\text{C}$	0,1 $^\circ$		
1000П ($\alpha=0,00391 \text{ } ^\circ\text{C}^{-1}$)	-200...+650 $^\circ\text{C}$	0,1 $^\circ$		
Ni1000 ($\alpha=0,00617 \text{ } ^\circ\text{C}^{-1}$)	-60...+180 $^\circ\text{C}$	0,1 $^\circ$		
Термоэлектрические преобразователи по ГОСТ Р 8.585-2001				
ТХК (L)	-200...+800 $^\circ\text{C}$	0,1 $^\circ$		$\pm 0,5 \%$
ТХА (K)	-200...+1300 $^\circ\text{C}$	0,1 $^\circ$		
Датчики с унифицированным выходным сигналом и сигналом сопротивления				
- резистивный (40...900 Ом)	0...100 %	0,1 %	$\pm 0,25 \%$	
- резистивный (0,04...2 кОм)	0...100 %	0,1 %		
- токовый 0...20 мА	0...100 %	0,1 %		
- токовый 4...20 мА	0...100 %	0,1 %		
- токовый 0...5 мА	0...100 %	0,1 %		
- напряжения 0...1 В	0...100 %	0,1 %		

Примечания:

1) α – температурный коэффициент термометра сопротивления – отношение разницы сопротивлений датчика, измеренных при температуре 100 и 0 $^\circ\text{C}$, к его сопротивлению, измеренному при 0 $^\circ\text{C}$ (R_0), деленное на 100 $^\circ\text{C}$ и округленное до пятого знака после запятой.

2) Для работы с контроллером могут быть использованы только изолированные термоэлектрические преобразователи с незаземленными рабочими спаями.

ХАРАКТЕРИСТИКИ ДИСКРЕТНЫХ И АНАЛОГОВЫХ ВЫХОДНЫХ ЭЛЕМЕНТОВ

Обозн.	Тип выхода	Технические характеристики	
P	Реле электромагнитные	Максимальный коммутируемый ток	<ul style="list-style-type: none"> • 1 А при напряжении не более 250 В переменного тока, 50 Гц и $\cos \varphi > 0,4$ • 4 А при напряжении не более 250 В переменного тока, 50 Гц и $\cos \varphi > 0,8$ • 4 А при напряжении не более 100 В постоянного тока
		Механический ресурс (число циклов переключения)	<ul style="list-style-type: none"> • не менее 300 000 циклов при макс. коммутируемой нагрузке • не менее 500 000 циклов при половине макс. коммутируемой нагрузки
K	Оптопары транзисторные п-р-п-типа	Максимальный коммутируемый ток	400 мА при напряжении не более 60 В постоянного тока
T	Выход для управления внешним твердотельным реле	Выходное напряжение	4...6 В, в зависимости от сопротивления нагрузки
		Максимальный выходной ток	50 мА
У	ЦАП «параметр-напряжение 0...10 В»	Диапазон выходного сигнала	0...+10 В
		Сопротивление нагрузки	не менее 2000 Ом
		Предел основной приведенной погрешности	$\pm 0,5 \%$
		Напряжение внешнего источника питания	15...27 В
И	ЦАП «параметр-ток 4...20 мА»	Разрядность ЦАП	10 бит
		Диапазон выходного сигнала	4...20 мА
		Сопротивление нагрузки	не более 900 Ом
		Предел основной приведенной погрешности	$\pm 0,5 \%$
		Напряжение внешнего источника питания	15...27 В, питание от «токовой петли»
	Разрядность ЦАП	10 бит	

СХЕМА ПОДКЛЮЧЕНИЯ ПЛК63

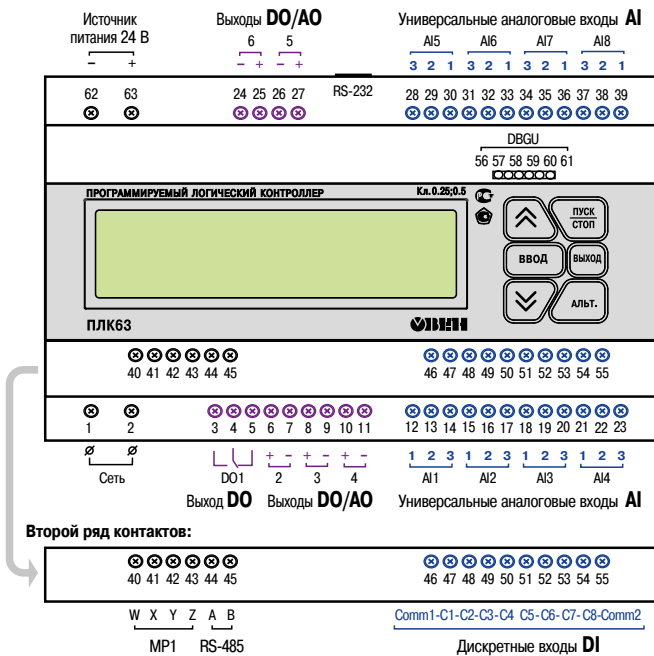


Схема расположения и назначения клемм ПЛК63 (вид лицевой панели контроллера)

СХЕМА ПОДКЛЮЧЕНИЯ ПЛК73

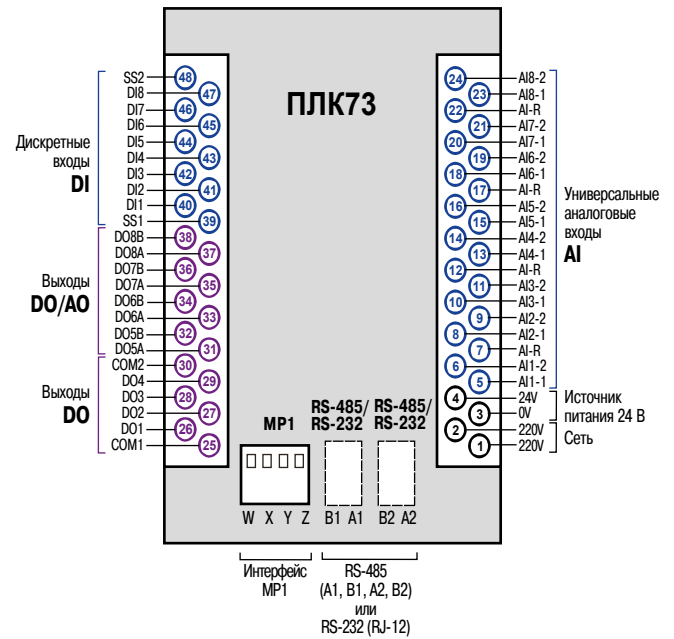
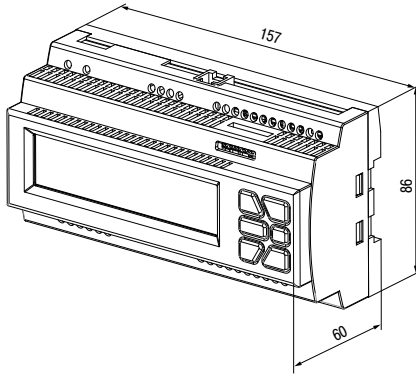
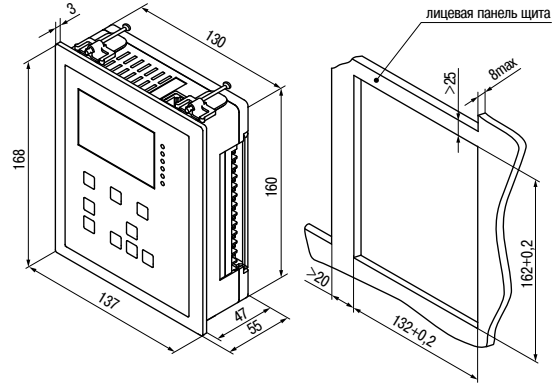


Схема расположения и назначения клемм ПЛК73 (вид задней стенки контроллера)

ГАБАРИТНЫЕ И УСТАНОВОЧНЫЕ РАЗМЕРЫ ПЛК63/ ПЛК73



Габаритный чертеж ПЛК63 в корпусе для крепления на DIN-рейку 35 мм



Габаритный чертеж ПЛК73 в корпусе щитового крепления

ОБОЗНАЧЕНИЕ ПРИ ЗАКАЗЕ ПЛК63

ОВЕН ПЛК63-Р XXXXX-X

Тип выходного элемента:

P→K→T→И→У

Стандартные конфигурации приведены в прайс-листе

Система исполнения ПЛК:

L – ограничение 360 байт

M – ограничение 600 байт

Рекомендуем заказывать стандартные модификации:

- ПЛК63-PPPPPP-M
- ПЛК63-PPPPPP-L
- ПЛК63-PPPPPII-M
- ПЛК63-PPPPYU-M
- ПЛК63-PPPPYU-L
- ПЛК63-PPPPYUU-L

ОБОЗНАЧЕНИЕ ПРИ ЗАКАЗЕ ПЛК73

ОВЕН ПЛК73-КККК XXXX-X

Тип выходного элемента:

K→P→T→И→У

Стандартные конфигурации приведены в прайс-листе

Система исполнения ПЛК:

L – ограничение 360 байт

M – ограничение 600 байт

Рекомендуем заказывать стандартные модификации:

- ПЛК73-ККККPPPP-M
- ПЛК73-ККККPPPP-L
- ПЛК73-КККККККК-M
- ПЛК73-КККККККК-L
- ПЛК73-ККККРРИИ-M
- ПЛК73-ККККРРИИ-L
- ПЛК73-ККККРРУУ-M

ИНТЕРФЕЙСНЫЕ ПЛАТЫ РАСШИРЕНИЯ ДЛЯ ПЛК73

По умолчанию ПЛК73 имеет только интерфейс для подключения MP1. Для добавления последовательных интерфейсов необходимо дополнительно приобрести интерфейсную плату расширения ПИ73.

Наименование платы	Количество и типы интерфейсов
ПИ73-2	1 порт RS-485
ПИ73-4	1 порт RS-232, 1 порт RS-485
ПИ73-5	2 порта RS-485



Внешний вид платы ПИ73

КОМПЛЕКТНОСТЬ

- Прибор ПЛК63/ПЛК73
- Руководство по эксплуатации
- Паспорт / Гарантийный талон
- Кабель для программирования КС1

АКСЕССУАРЫ К ПЛК63/ ПЛК73

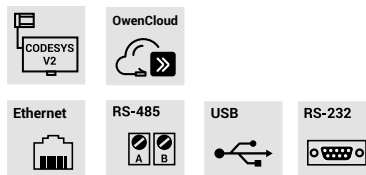
Наименование (обозначение при заказе)	Изображение	Применение
Кабель КС1		Для прошивки и программирования: – ПЛК63 (порт RS-232 DEBUG), – ПЛК73 (порт RS-232 DEBUG при наличии переходной платы). Поставляется в комплекте с ПЛК.
Кабель КС2		Для связи ПЛК63 (порт RS-232) с панелями оператора ИП320 (порт RS-232), СП3xx (порт PLC, RS-232).

ОВЕН ПЛК100 ОВЕН ПЛК150 ОВЕН ПЛК154

Линейка контроллеров
для малых систем автоматизации



Для построения распределенных систем управления и диспетчеризации с использованием как проводных, так и беспроводных технологий: в системах HVAC, сфере ЖКХ (ИТП, ЦТП), АСУ водоканалов, для управления малыми станками и механизмами, пищеперерабатывающими и упаковочными аппаратами, климатическим и торговым оборудованием, для автоматизации технологических процессов в сфере производства строительных материалов.



ПЛК100

точек I/O

DI

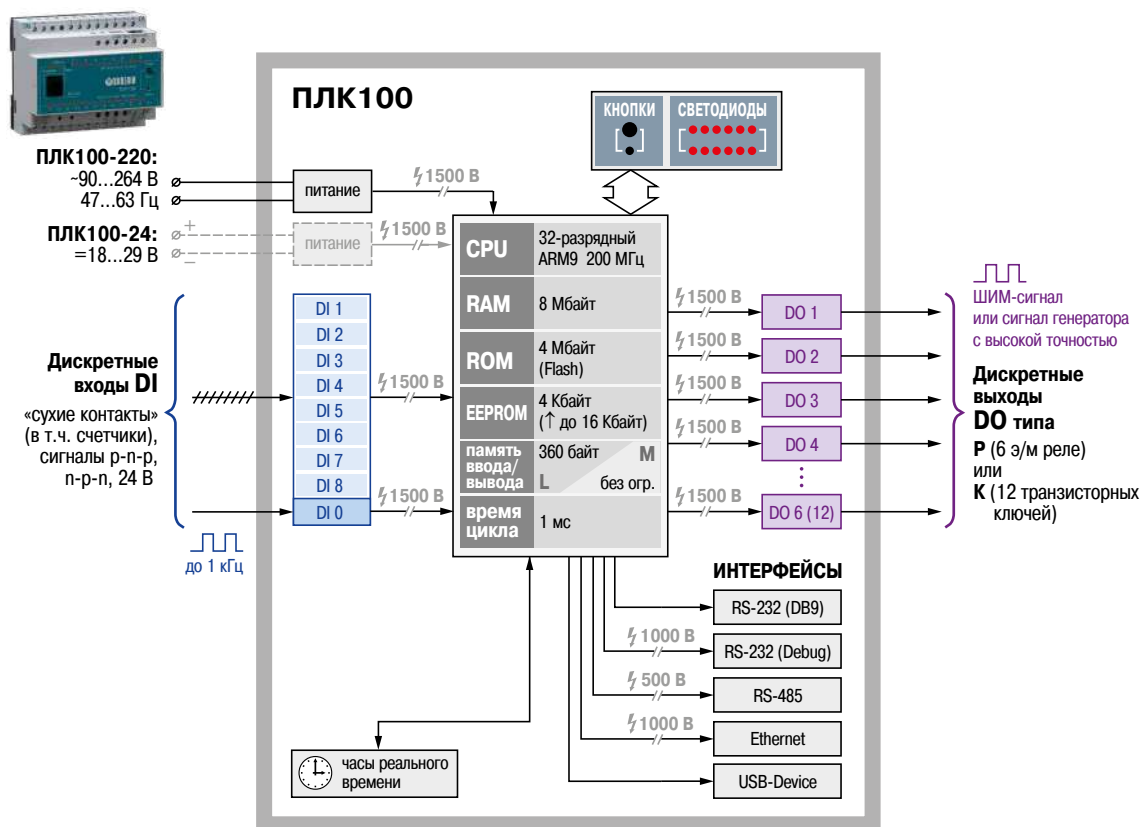
DO

ПЛК100 → 14 (20): 8 6 (12)



ТУ 4252-001-46526536-2006
Сертификат соответствия ТР Таможенного союза
Сертификат соответствия в области пожарной безопасности

ФУНКЦИОНАЛЬНАЯ СХЕМА КОНТРОЛЛЕРА ПЛК100



ОСНОВНЫЕ ОСОБЕННОСТИ КОНТРОЛЛЕРОВ ПЛК100/ПЛК150/ПЛК154

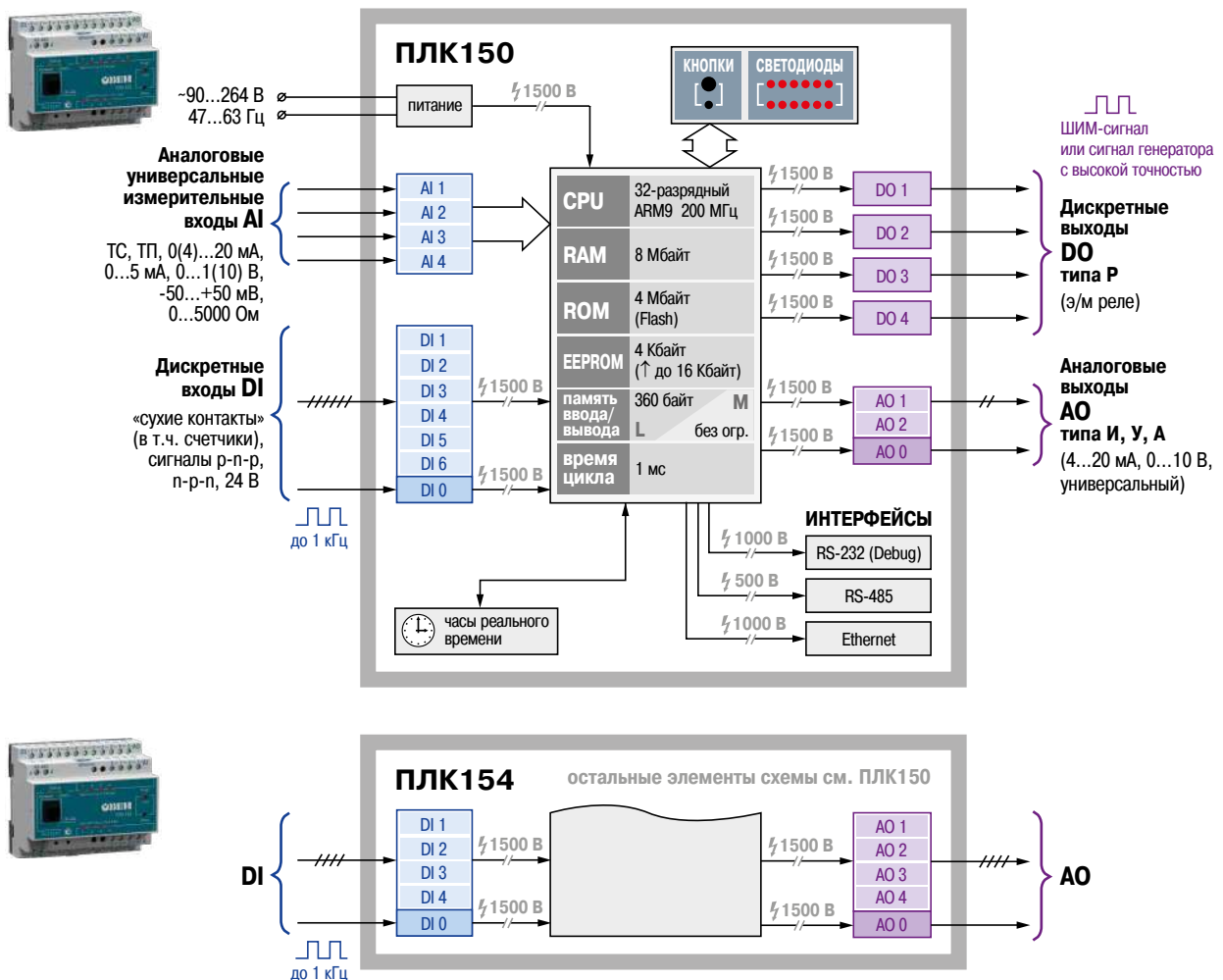
- Мощные вычислительные ресурсы:
 - высокопроизводительный процессор RISC-архитектуры ARM9, 200 МГц компании Atmel;
 - объем оперативной памяти – 8 Мбайт;
 - объем постоянной памяти – Flash-память, 4 Мбайт.
- Широкие возможности самодиагностики (контроль работы датчиков, правильности пользовательских программ, контроль зависания ПЛК).
- Большое количество встроенных интерфейсов: последовательные RS-232/RS-485, а также порт Ethernet.
- Возможность работы со стандартными (Modbus RTU/ASCII/TCP, DCON) и нестандартными протоколами обмена.
- Возможность создания пользовательских программ с привязкой к реальному времени – встроенные часы реального времени (RTC) с автономным питанием.
- Входы/выходы «на борту»:
 - дискретные входы могут работать с частотой до 1 кГц;
 - дискретные выходы могут быть настроены на выдачу сигналов ШИМ или сигналов генератора с высокой точностью;
 - аналоговые входы – универсальные для подключения широкого спектра датчиков (термосопротивлений, термопар, унифицированных сигналов тока/напряжения, резистивных датчиков);
 - аналоговые выходы – 4...20 мА, 0...10 В или универсальные 4...20 мА/ 0...10 В (программно переключаемые).
- Поддержка OwenCloud.

ПЛК150/ПЛК154




точек I/O	DI	AI	DO	AO	Класс точности
	16	4	4	2	
ПЛК150 → 16:	6	4	4	2	0,5
ПЛК154 → 16:	4	4	4	4	

ЕАТ ТУ 4252-002-46526536-2007
 Декларация о соответствии ТР Таможенного союза
 Сертификат промышленной безопасности на основании ЭПБ
 Государственный реестр средств измерений
 Свидетельство о типовом одобрении Российского морского регистра судоходства

ФУНКЦИОНАЛЬНАЯ СХЕМА КОНТРОЛЛЕРОВ ПЛК150/ПЛК154



ТЕХНИЧЕСКИЕ ХАРАКТЕРИСТИКИ ОВЕН ПЛК100/ПЛК150/ПЛК154

Контроллер		ПЛК100	ПЛК150	ПЛК154	
		Контроллер для малых систем автоматизации с дискретными входами/выходами	Контроллер для малых систем автоматизации с дискретными и аналоговыми входами/выходами	Контроллер для малых систем автоматизации с дискретными и аналоговыми входами/выходами	
					
Особенности	Дискретные входы (DI)	8 DI	6 DI	4 DI	
	Аналоговые входы (AI)	—	4 AI	4 AI	
	Дискретные выходы (DO)	6 DO (для ПЛК100-х.Р) 12 DO (для ПЛК100-24.К)	4 DO	4 DO	
	Аналоговые выходы (AO)	—	2 AO	4 AO	
	Интерфейсы	<ul style="list-style-type: none"> Ethernet RS-232 – 2 порта RS-485 USB-Device 	<ul style="list-style-type: none"> Ethernet RS-232 RS-485 		
Вычислительные ресурсы и дополнительное оборудование					
Центральный процессор	32-разрядный RISC-процессор на базе ядра ARM9 (200 МГц)				
Объем оперативной памяти	8 Мбайт (SDRAM)				
Объем энергонезависимой памяти хранения ядра CODESYS, программ и архивов	4 Мбайт (Flash-память, специализированная файловая система, доступно пользователю 3 Мбайт)				
Размер Retain-памяти (EEPROM)	4 Кбайт (настраивается пользователем, максимальный объем 16 Кбайт)				
Объем памяти ввода-вывода	<ul style="list-style-type: none"> ПЛКxxx-M – 25 Кбайт ПЛКxxx-L – 360 байт 				
Мин. время выполнения цикла ПЛК	1 мс				
Дополнительное оборудование	часы реального времени с автономным питанием				
Интерфейсы связи					
Интерфейсы	<ul style="list-style-type: none"> Ethernet 100 Base-T RS-485 RS-232 Debug RS-232 USB 2.0 - Device 	<ul style="list-style-type: none"> Ethernet 100 Base-T RS-485 RS-232 Debug 			
Режим работы интерфейсов RS, Ethernet	Master, Slave (с использованием библиотек сетевого обмена)				
Параметры интерфейсов	Интерфейс	Протоколы	Скорость передачи данных	Тип используемого кабеля	Гальваническая развязка
	Ethernet 100 Base-T	Modbus-TCP, GateWay (протокол CODESYS)	10, 100 Мбит/с	витая пара категории 5	есть, 1000 В
	RS-485	ОВЕН, Modbus-RTU/ASCII, DCON для ПЛК100-ТЛ*: МЭК 61870-5-101/103, DNP3	4800...115200 бит/с	витая пара	есть, 500 В
	RS-232	ОВЕН, Modbus-RTU/ASCII, DCON для ПЛК100-ТЛ*: МЭК 61870-5-101/103, DNP3	4800...115200 бит/с	стандартный модемный/нуль-модемный кабель	отсутствует
	RS-232 Debug	ОВЕН, Modbus-RTU/ASCII, DCON, GateWay	4800...115200 бит/с	кабель KC1 (входит в комплект поставки)	есть, 1000 В
Элементы индикации и управления					
Светодиодная индикация на лицевой панели прибора	состояние дискретных входов, состояние дискретных выходов, питание, наличие связи с CODESYS, работа программы пользователя				
Общее количество светодиодов	21	13	11		
Количество кнопок управления	2 (запуск/остановка программы, перезагрузка контроллера)				
Дискретные входы					
Количество дискретных входов	8	6	4		
Подключаемые входные устройства	<ul style="list-style-type: none"> коммутационные устройства (контакты кнопок, выключателей, герконов, реле, счетчики и т.п.) датчики, имеющие на выходе транзистор n-p-n/p-n-p-типа с открытым коллектором дискретные сигналы 24±3 В 				
Максимальная частота входного сигнала	<ul style="list-style-type: none"> 1 кГц при программной обработке 10 кГц при применении аппаратного счетчика 				
Напряжение питания входов	24±3 В				

ТЕХНИЧЕСКИЕ ХАРАКТЕРИСТИКИ ОВЕН ПЛК100/ПЛК150/ПЛК154

(продолжение таблицы)

Контроллер	ПЛК100	ПЛК150	ПЛК154
Максимальный входной ток	100 мА		
Уровень сигнала «логической единицы» для постоянного напряжения / ток в цепи	17...29 В / не менее 3 мА		
Уровень сигнала «логического нуля» для постоянного напряжения / ток в цепи	0...5 В / не более 1,5 мА		
Минимальная длительность входного импульса	100 мкс (в зависимости от настроек)		
Суммарное сопротивление внешнего контакта и линии подключения	не более 100 Ом		
Гальваническая развязка	есть, групповая		
Электрическая прочность изоляции	1500 В (между группой и другими цепями)		
Аналоговые входы			
Количество аналоговых входов	—	4	4
Типы подключаемых датчиков		термосопротивления, термодары, унифицированные сигналы 0(4)...20 мА, 0...5 мА, -50...+50 мВ, 0...1(10) В, сопротивления 0...5000 Ом (см. таблицу «Типы датчиков и сигналов, подключаемых к аналоговым входам»)	
Время опроса одного аналогового входа	—	1,5 с	
Входное сопротивление: – в режиме измерения тока – в режиме измерения напряжения	—	50 Ом около 10 кОм	
Предел основной приведенной погрешности	—	±0,5 %	
Разрядность АЦП	—	16 бит	
Гальваническая развязка	—	отсутствует	
Дискретные выходы			
Количество и тип дискретных выходов	• 6 э/м реле (для ПЛК100-х.Р) • 12 транзисторных выходов (для ПЛК100-24.К)	4 э/м реле	4 э/м реле
Характеристики выходных элементов	см. таблицу «Характеристики дискретных и аналоговых выходных элементов»		
Время переключения из состояния «0» в состояние «1» и обратно	не более 200 мкс		
Гальваническая развязка выходов	есть, индивидуальная		
Электрическая прочность изоляции	1500 В		
Аналоговые выходы			
Количество аналоговых выходов	—	2	4
Типы выходных элементов и их характеристики	—	И – ЦАП 4...20 мА, У – ЦАП 0...10 В, А – универсальный ЦАП 4...20 мА/0...10 В, программно переключаемый (см. таблицу «Характеристики дискретных и аналоговых выходных элементов»)	
Питание аналоговых выходов	—	встроенное, общее на все выходы	
Разрядность ЦАП	—	10 бит	
Гальваническая развязка выходов	—	есть, групповая	
Электрическая прочность изоляции	—	1500 В (между группой и другими цепями)	
Программирование и обновление встроенного программного обеспечения			
Среда программирования	CODESYS v2.3		
Интерфейс для программирования и отладки в CODESYS	RS-232 Debug USB-Device Ethernet	RS-232 Debug Ethernet	RS-232 Debug Ethernet
Электрические параметры			
Напряжение питания	ПЛК100-24: 18...29 В постоянного тока ПЛК100-220: 90...264 В переменного тока 47...63 Гц	90...264 В переменного тока 47...63 Гц	90...264 В переменного тока 47...63 Гц
Потребляемая мощность	ПЛК100-24: не более 6 Вт ПЛК100-220: не более 10 ВА	не более 6 ВА	не более 6 ВА
Гальваническая изоляция	есть		
Электрическая прочность изоляции	1500 В		
Конструктивное и климатическое исполнение			
Тип корпуса	Корпус для крепления на DIN-рейку шириной 35 мм, длина 105 мм (6U), шаг клемм 7,5 мм		
Габаритные размеры корпуса	(105×90×65) ±1 мм		
Степень защиты корпуса	IP20 (со стороны передней панели)		
Температурный диапазон эксплуатации	-10...+55 °С		

ТИПЫ ДАТЧИКОВ И УНИФИЦИРОВАННЫХ СИГНАЛОВ, ПОДКЛЮЧАЕМЫХ К АНАЛОГОВЫМ ВХОДАМ

Наименование	Диапазон измерений
Термопреобразователи сопротивления по ГОСТ 6651-2009	
TСМ Cu50 ($\alpha=0,00426 \text{ } ^\circ\text{C}^{-1}$)	-50...+200 $^\circ\text{C}$
TСМ 50M ($\alpha=0,00428 \text{ } ^\circ\text{C}^{-1}$)	-190...+200 $^\circ\text{C}$
TСП Pt50 ($\alpha=0,00385 \text{ } ^\circ\text{C}^{-1}$)	-200...+750 $^\circ\text{C}$
TСП 50П ($\alpha=0,00391 \text{ } ^\circ\text{C}^{-1}$)	-200...+750 $^\circ\text{C}$
TСМ Cu100 ($\alpha=0,00426 \text{ } ^\circ\text{C}^{-1}$)	-50...+200 $^\circ\text{C}$
TСМ 100M ($\alpha=0,00428 \text{ } ^\circ\text{C}^{-1}$)	-190...+200 $^\circ\text{C}$
TСП Pt100 ($\alpha=0,00385 \text{ } ^\circ\text{C}^{-1}$)	-200...+750 $^\circ\text{C}$
TСП 100П ($\alpha=0,00391 \text{ } ^\circ\text{C}^{-1}$)	-200...+750 $^\circ\text{C}$
TСН 100Н ($\alpha=0,00617 \text{ } ^\circ\text{C}^{-1}$)	-60...+180 $^\circ\text{C}$
TСМ Cu500 ($\alpha=0,00426 \text{ } ^\circ\text{C}^{-1}$)	-50...+200 $^\circ\text{C}$
TСМ 500M ($\alpha=0,00428 \text{ } ^\circ\text{C}^{-1}$)	-190...+200 $^\circ\text{C}$
TСП Pt500 ($\alpha=0,00385 \text{ } ^\circ\text{C}^{-1}$)	-200...+750 $^\circ\text{C}$
TСП 500П ($\alpha=0,00391 \text{ } ^\circ\text{C}^{-1}$)	-200...+750 $^\circ\text{C}$
TСН 500Н ($\alpha=0,00617 \text{ } ^\circ\text{C}^{-1}$)	-60...+180 $^\circ\text{C}$
TСМ Cu1000 ($\alpha=0,00426 \text{ } ^\circ\text{C}^{-1}$)	-50...+200 $^\circ\text{C}$
TСМ 1000M ($\alpha=0,00428 \text{ } ^\circ\text{C}^{-1}$)	-190...+200 $^\circ\text{C}$
TСП Pt1000 ($\alpha=0,00385 \text{ } ^\circ\text{C}^{-1}$)	-200...+750 $^\circ\text{C}$
TСП 1000П ($\alpha=0,00391 \text{ } ^\circ\text{C}^{-1}$)	-200...+750 $^\circ\text{C}$
TСН 1000Н ($\alpha=0,00617 \text{ } ^\circ\text{C}^{-1}$)	-60...+180 $^\circ\text{C}$
Термоэлектрические преобразователи по ГОСТ Р 8.585-2005	
ТХК (L)	-200...+800 $^\circ\text{C}$
ТЖК (J)	-200...+1200 $^\circ\text{C}$
ТНН (N)	-200...+1300 $^\circ\text{C}$
ТХА (K)	-200...+1300 $^\circ\text{C}$
ТПП (S)	0...+1600 $^\circ\text{C}$
ТПП (R)	0...+1600 $^\circ\text{C}$
ТВР (A-1)	0...+2500 $^\circ\text{C}$
ТВР (A-2)	0...+1800 $^\circ\text{C}$
ТВР (A-3)	0...+1600 $^\circ\text{C}$
ТМК (T)	-200...+400 $^\circ\text{C}$
Унифицированные сигналы постоянного напряжения и тока (по ГОСТ 26.011-80)	
0...5 мА	0...100 %
0...20 мА	0...100 %
4...20 мА	0...100 %
-50...+50 мВ	0...100 %
0...1 В	0...100 %
0...10 В	0...100 %
Датчики сопротивления	
0...5000 Ом	0...100 %

ХАРАКТЕРИСТИКИ ДИСКРЕТНЫХ И АНАЛОГОВЫХ ВЫХОДНЫХ ЭЛЕМЕНТОВ

Обозн.	Тип выхода	Технические характеристики	
Р	Реле электромагнитные	Максимальный коммутируемый ток	ПЛК100: 4 А при напряжении не более 220 В переменного тока, 50 Гц и $\cos \varphi > 0,4$ ПЛК150/ПЛК154: 2 А при напряжении не более 220 В переменного тока, 50 Гц и $\cos \varphi > 0,8$
К	Сдвоенный транзисторный ключ	Максимальный коммутируемый ток	150 мА
И	ЦАП «параметр–ток 4...20 мА»	Диапазон выходного сигнала	4...20 мА
		Сопротивление нагрузки	0...900 Ом
		Предел основной приведенной погрешности	$\pm 0,5 \%$
У	ЦАП «параметр–напряжение 0...10 В»	Диапазон выходного сигнала	0...10 В
		Сопротивление нагрузки	не менее 2000 Ом
		Предел основной приведенной погрешности	$\pm 0,5 \%$
А	ЦАП «параметр–ток 4...20 мА или напряжение 0...10 В»	Диапазон выходного сигнала	4...20 мА или 0...10 В
		Сопротивление нагрузки	150...900 Ом для токового сигнала, не менее 10 кОм для сигнала напряжения
		Предел основной приведенной погрешности	$\pm 0,5 \%$

ПОДДЕРЖИВАЕМЫЕ ИНТЕРФЕЙСЫ И ПРОТОКОЛЫ

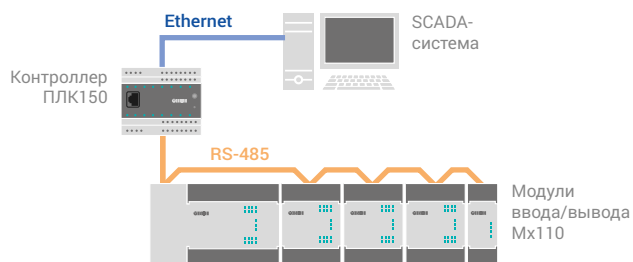
Протокол	Интерфейс	Применение
ОВЕН	RS-232 RS-485	Поддержка модулей ввода/вывода линейки ОВЕН Мх110. Работа в сетях ОВЕН совместно с ТРМ2хх
Modbus RTU Modbus ASCII	RS-232 RS-485	Поддержка модулей ввода/вывода ОВЕН Мх110 и операторских панелей (ОВЕН СП307/СП310), связь со SCADA-системами
Modbus TCP	Ethernet 10/100 Mbps	Передача данных на верхний уровень (в SCADA-системы)
DCON	RS-232 RS-485	Поддержка модулей ввода/вывода ICP DAS I-7xxx, ADAM-4xxx
GateWay (протокол CODESYS)	RS-232 Debug Ethernet 10/100 Mbps USB-Device (только ПЛК100)	Программирование контроллера, отладка пользовательской программы. Работа с OPC-сервером CODESYS GateWay. Связь с контроллерами других производителей на базе CODESYS

Контроллеры данной линейки также поддерживают работу с нестандартными протоколами по любому из портов, что позволяет подключать такие устройства как электро-, газо-, водосчетчики, считыватели штрих-кодов и т.п.

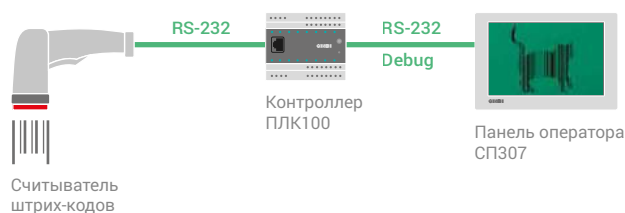
СЕРВИСНЫЕ УТИЛИТЫ ДЛЯ ПЛК100/ПЛК150/ПЛК154

Утилита	Назначение
EasyWorkPLC	Утилита предназначена для операторов, использующих контроллеры непосредственно на объекте. С помощью данной утилиты можно изменить значения параметров программы, не меняя самой программы и не связываясь с контроллером из среды CODESYS. Для работы данной утилиты установка CODESYS на компьютер не обязательна
PLC_IO	Утилита предназначена для специалистов, пишущих проект. Служит для считывания или записи файлов на Flash-диск контроллера без подключения системы программирования CODESYS к контроллеру. Для работы данной утилиты установка CODESYS на компьютер не обязательна
Утилита обновления встроенного программного обеспечения главного микропроцессора контроллера	Утилита предназначена для специалистов, пишущих проект. Позволяет обновить встроенное программное обеспечение микропроцессора контроллера непосредственно на рабочем месте без доставки контроллера в сервисный центр компании ОВЕН. Для работы данной утилиты установка CODESYS на компьютер не обязательна

ПРИМЕРЫ ПРИМЕНЕНИЯ

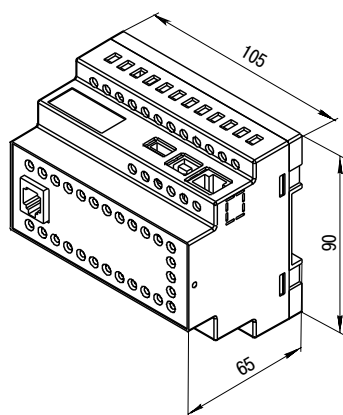


Подключение модулей расширения и организация связи с ПК или ПЛК верхнего уровня



Подключение внешних устройств с нестандартными протоколами (например, считывателя штрих-кодов)

ГАБАРИТНЫЕ РАЗМЕРЫ ПЛК100/ПЛК150/ПЛК154



КОМПЛЕКТНОСТЬ

- Прибор ПЛК100/ПЛК150/ПЛК154
- Паспорт / Гарантийный талон
- Руководство по эксплуатации
- Кабель для программирования КС1

АКСЕССУАРЫ К ПЛК100/ПЛК150/ПЛК154

Наименование (обозначение при заказе)	Изображение	Применение
Кабель КС1		Для прошивки и программирования ПЛК100, ПЛК150, ПЛК154 (порт RS-232 DEBUG). Поставляется в комплекте с ПЛК.
Кабель КС2		Для связи ПЛК100, ПЛК150, ПЛК154 (порт RS-232 DEBUG) с панелями оператора ИП320 (порт RS-232), СП3хх (порт PLC, RS-232).
Кабель КС3		Для связи ПЛК100, ПЛК150, ПЛК154 (порт RS-232 DEBUG) с модемом ПМ01[М02] (порт RS-232, соединитель X2).
Кабель КС4		Для связи ПЛК100 (порт RS-232) с внешним устройством DB9M.

СХЕМЫ ПОДКЛЮЧЕНИЯ ОВЕН ПЛК100

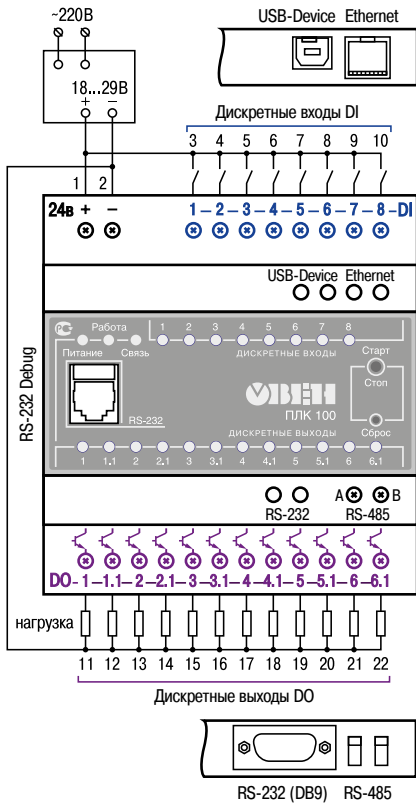


Схема подключения ПЛК100-24.K

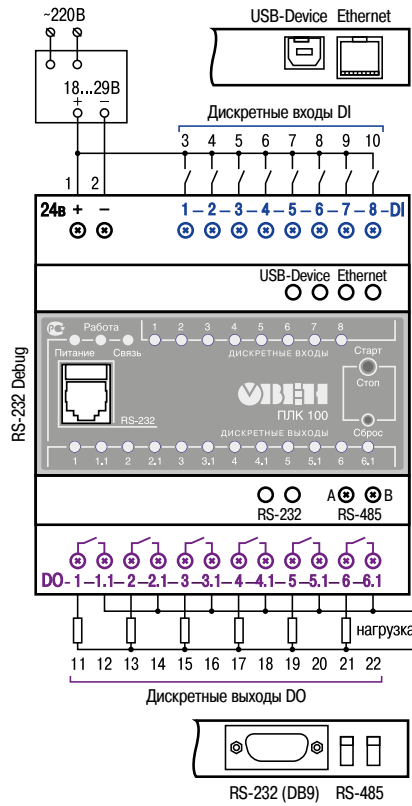


Схема подключения ПЛК100-24.P

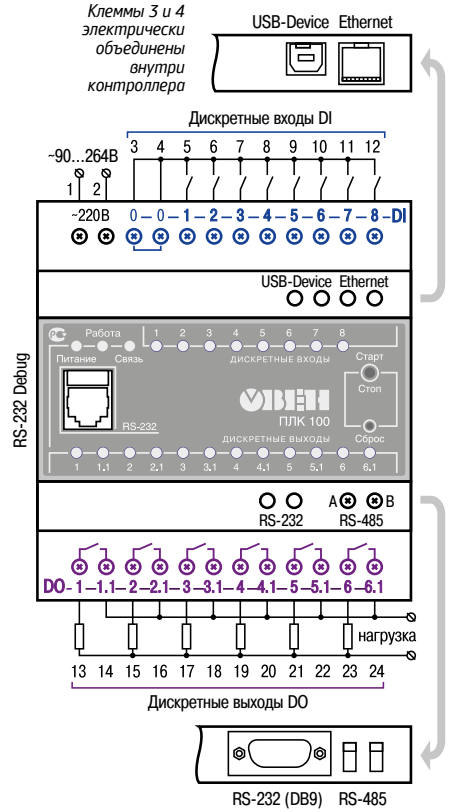
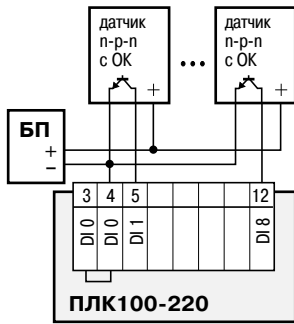


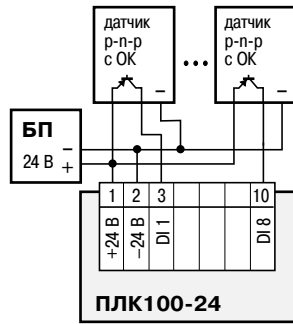
Схема подключения ПЛК100-220.P



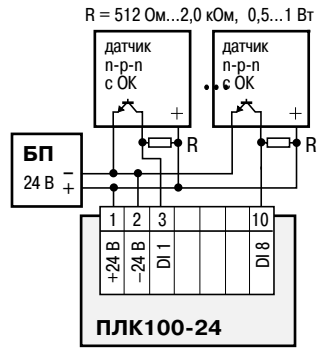
Схема подключения дискретных входов ПЛК100



ПЛК100-220, датчик п-р-п-типа



ПЛК100-24, датчик п-р-п-типа



ПЛК100-24, датчик п-р-п-типа

Примечание.
Для подключения к ПЛК100-24 датчиков п-р-п по схеме «с общим минусом» рекомендуется использовать дополнительно устройство ОВЕН ПДИМ-8

Схемы подключения к ПЛК100 дискретных датчиков с полупроводниковым выходным каскадом

ОБОЗНАЧЕНИЕ ПРИ ЗАКАЗЕ ПЛК100

ОВЕН ПЛК100-Х.Х-Х

- Напряжение питания:**
 - 24** – 20...29 В постоянного тока (номинальное =24 В)
 - 220** – 90...264 В переменного тока частотой 47...63 Гц (номинальное 230 В) или 110...230 В постоянного тока
- Дискретные выходы:**
 - Р** – 6 э/м реле 8 А 220 В
 - К** – 6 двойных транзисторных ключей (12 выходных сигналов)
- Система исполнения ПЛК:**
 - L** – CODESYS v2, ограничение до 360 байт
 - M** – CODESYS v2, ограничение до 25 Кбайт

Внимание!
С выходными элементами типа К выпускаются контроллеры только на 24 В.

СХЕМЫ ПОДКЛЮЧЕНИЯ ОВЕН ПЛК150/ПЛК154

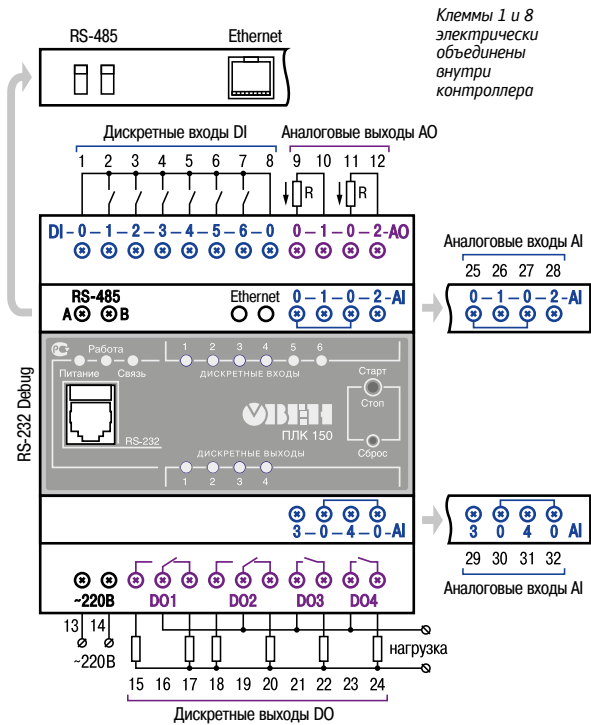


Схема подключения ПЛК150-220

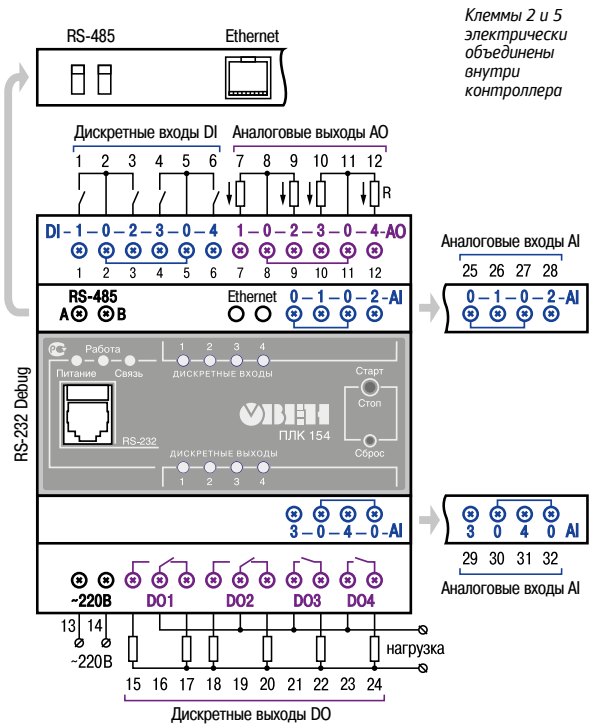


Схема подключения ПЛК154-220

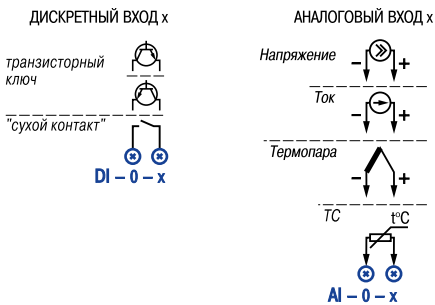


Схема подключения дискретных и аналоговых входов ПЛК150/ПЛК154

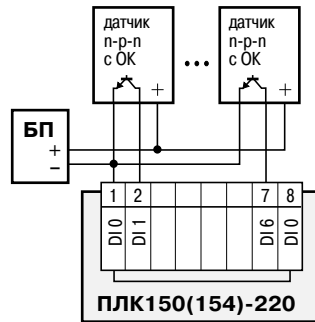


Схема подключения к ПЛК150/ПЛК154 дискретных датчиков с полупроводниковым выходным каскадом

Примечание. Нагрузочное сопротивление аналогового выхода ПЛК150/ПЛК154:

- $R \leq 900 \text{ Ом}$ при выходном сигнале «ток 4...20 мА»,
- $R > 2 \text{ кОм}$ при выходном сигнале «напряжение 0...10 В».

Подключение внешнего блока питания для аналоговых выходов не требуется, блок питания встроен в контроллер.

ОБОЗНАЧЕНИЕ ПРИ ЗАКАЗЕ ПЛК150

ОВЕН ПЛК150-220.X-X

- Аналоговые выходы:**
- И** – два цифроаналоговых преобразователя (ЦАП) «параметр – ток 4...20 мА»
 - У** – два ЦАП «параметр – напряжение 0...10 В»
 - А** – два универсальных выхода: ЦАП «параметр – ток 4...20 мА/ напряжение 0...10 В»
- Система исполнения ПЛК:**
- L** – ограничение до 360 байт
 - M** – ограничение до 25 Кбайт

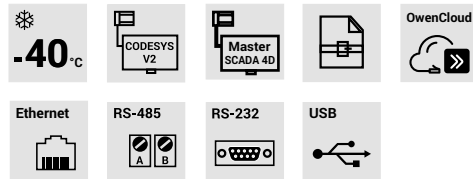
ОБОЗНАЧЕНИЕ ПРИ ЗАКАЗЕ ПЛК154

ОВЕН ПЛК154-220.X-X

- Аналоговые выходы:**
- И** – 4 цифроаналоговых преобразователя (ЦАП) «параметр – ток 4...20 мА»
 - У** – 4 ЦАП «параметр – напряжение 0...10 В»
 - А** – 4 универсальных выхода: ЦАП «параметр – ток 4...20 мА/ напряжение 0...10 В»
- Система исполнения ПЛК:**
- L** – ограничение до 360 байт
 - M** – ограничение до 25 Кбайт

ОВЕН ПЛК110[М02] ОВЕН ПЛК160[М02]

Линейка моноблочных контроллеров с дискретными и аналоговыми входами/выходами для средних систем автоматизации



ТУ 4252-003-46526536-2008
Сертификат соответствия ТР Таможенного союза
Сертификат промышленной безопасности на основании ЭПБ
Свидетельство о типовом одобрении Российского морского регистра судоходства
ПЛК160: Государственный реестр средств измерений
Сертификат соответствия в области пожарной безопасности



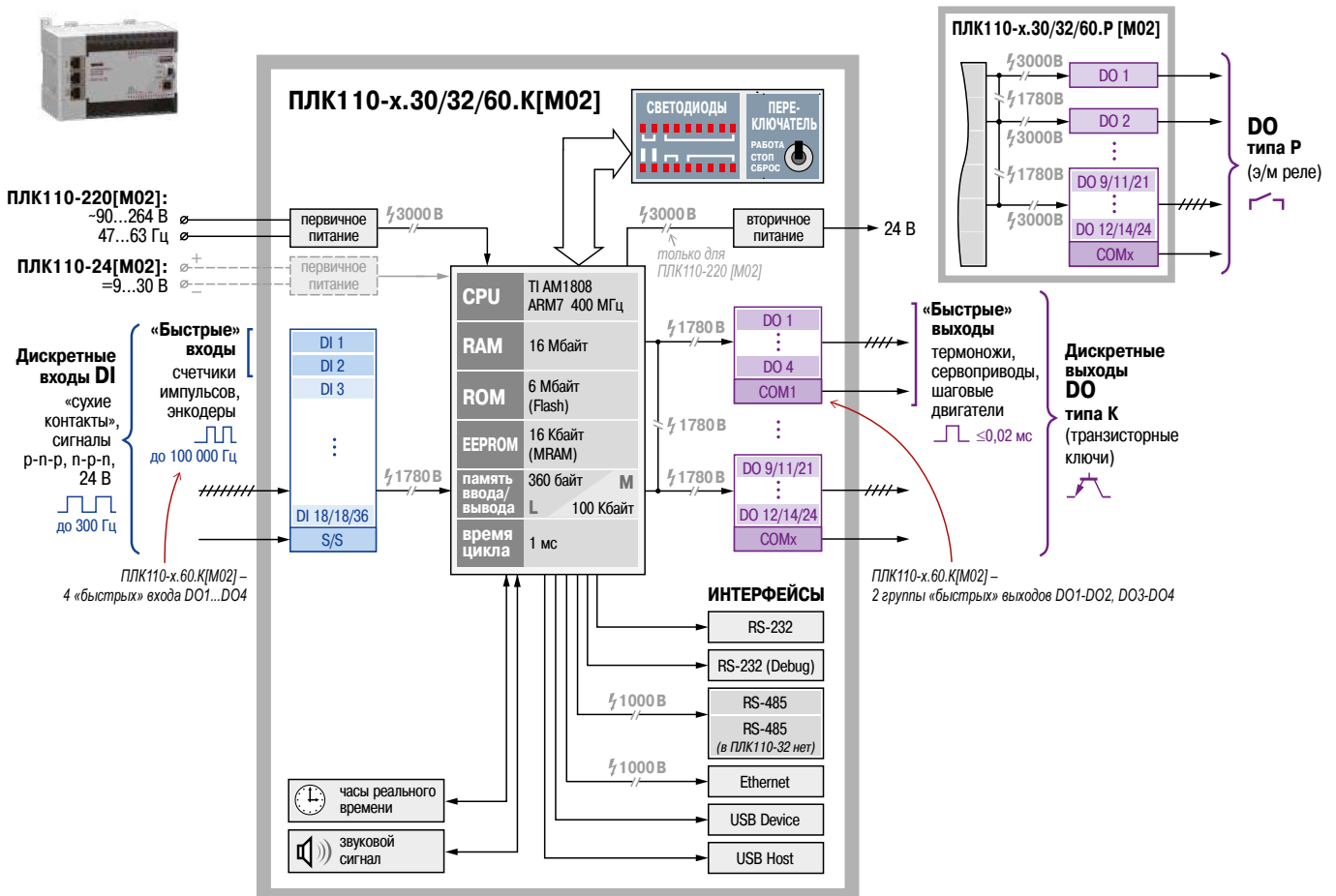
ПЛК110[М02]

РЕКОМЕНДУЮТСЯ ДЛЯ АВТОМАТИЗАЦИИ:

- торгового оборудования;
- линий по дерево- и металлообработке (распил, намотка и т.д.);
- станков по дозированию, упаковке и переработке;
- производства строительных материалов;
- котельных и вентиляционных установок.

точек I/O	DI	DO	DI FAST		DO FAST	
			A	B	A	B
30:	18	12	2	4	4	4
32:	18	14	2	4	4	4
60:	36	24	4	4	4	4

ФУНКЦИОНАЛЬНАЯ СХЕМА КОНТРОЛЛЕРА ПЛК110[М02]



ОСОБЕННОСТИ ЛИНЕЙКИ ПЛК110[M02]/ПЛК160[M02]

- Мощные вычислительные ресурсы и большой объем памяти.
- До 4 последовательных портов RS-232, RS-485.
- Наличие порта Ethernet для включения в локальные или глобальные сети верхнего уровня.
- Поддержка протоколов обмена Modbus (RTU, ASCII, TCP), OVEN, DCON. Возможность работы напрямую с портами контроллера позволяет подключать внешние устройства с нестандартными протоколами.
- Наличие Flash-памяти для архивирования данных.
- До 60 точек ввода/вывода «на борту» контроллера.
- Подключение счетчиков и энкодеров.
- Широкие возможности самодиагностики (контроль работы датчиков, правильности пользовательских программ, контроль зависания ПЛК).
- Встроенные часы для создания систем управления с учетом реального времени.
- Поддержка OwenCloud.

НОВИНКА '21



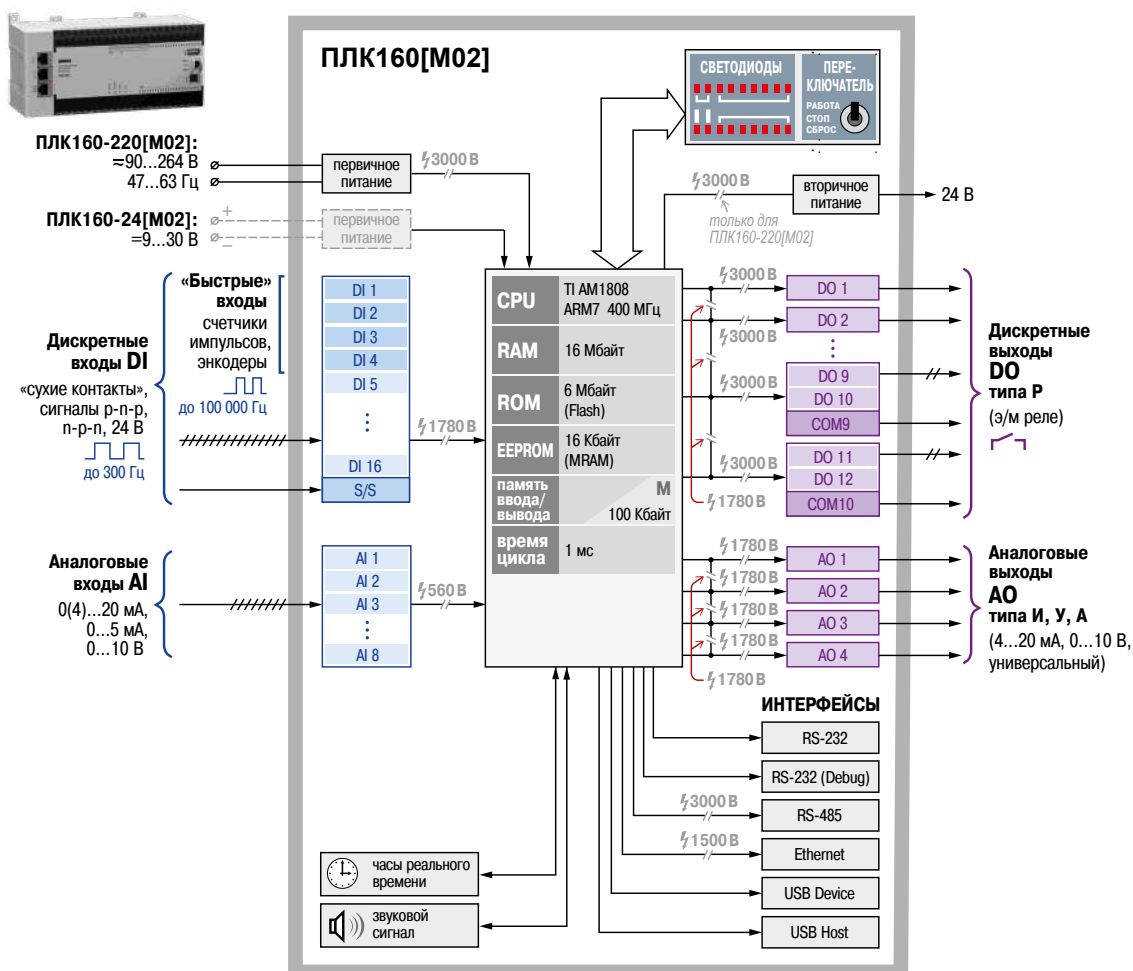
ПЛК160[M02]

РЕКОМЕНДУЮТСЯ ДЛЯ АВТОМАТИЗАЦИИ:

- автоклавов и пастеризаторов;
- котельных установок средней мощности;
- систем вентиляции и теплоснабжения;
- перерабатывающих установок;
- систем водоподготовки.

ТОКОВ I/O	DI	AI	DO	AO	DI FAST A B Z	Класс точности 0,25
	ПЛК160[M02] → 40:	16	8	12	4	

ФУНКЦИОНАЛЬНАЯ СХЕМА КОНТРОЛЛЕРА ПЛК160[M02]



ОТЛИЧИЯ МОДИФИКАЦИЙ ОВЕН ПЛК110[M02]/ ПЛК160[M02]





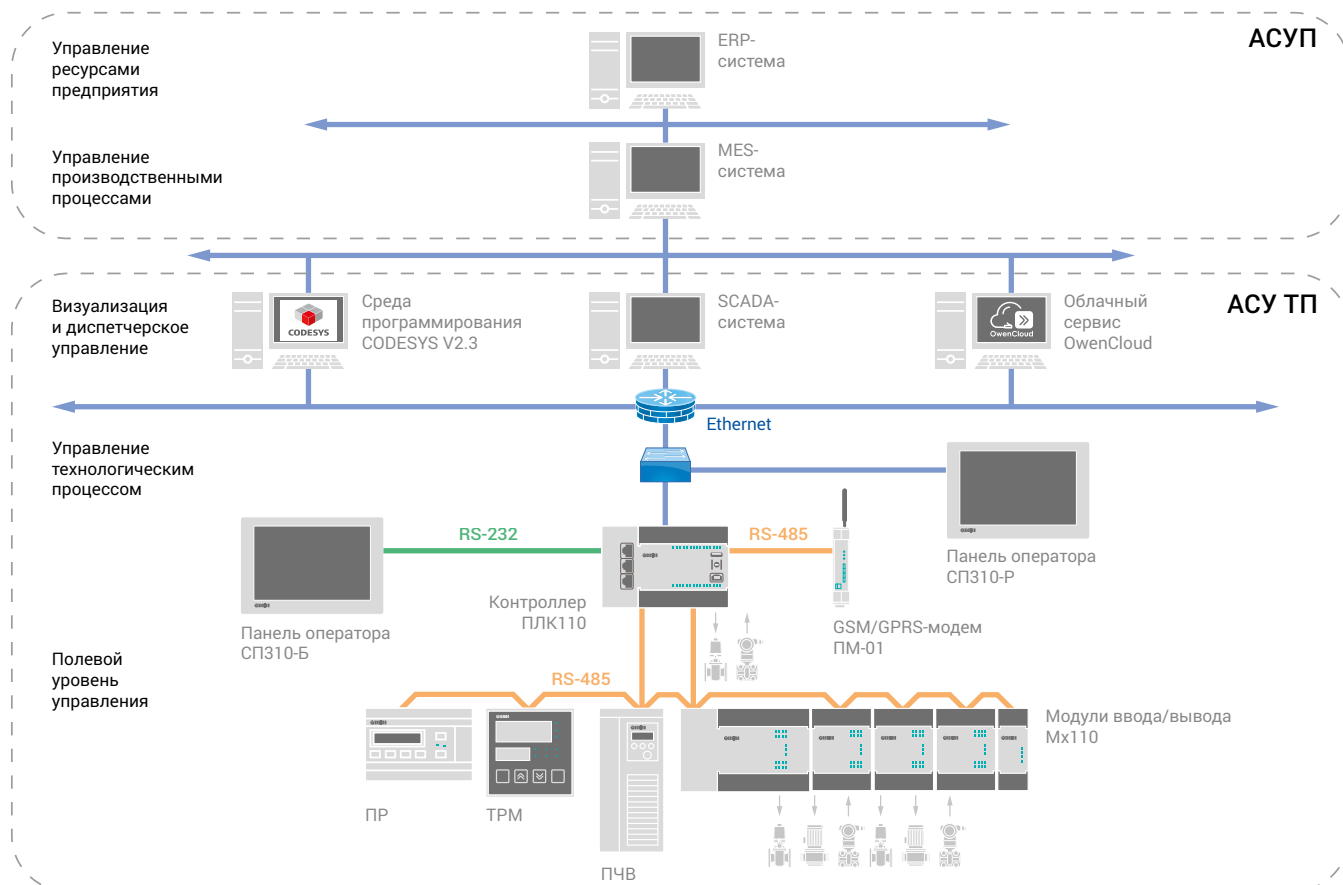
Модификация	ПЛК110-30[M02]	ПЛК110-32[M02]	ПЛК110-60[M02]	ПЛК160[M02]
				
Общее количество точек ввода/вывода	30	32	60	40
Дискретные входы (DI)	18 DI, из них 2 «быстрых» входа (DI1, DI2): – 2 счетчика – 1 энкодер AB	18 DI, из них 2 «быстрых» входа (DI1, DI2): – 2 счетчика – 1 энкодер AB	36 DI, из них 4 «быстрых» входа (DI1...DI4): – 4 счетчика – 1 энкодер ABZ или 2 энкодера AB	16 DI, из них 4 «быстрых» входа (DI1...DI4): – 4 счетчика – 1 энкодер ABZ или 2 энкодера AB
Аналоговые входы (AI)	—	—	—	8 AI
Дискретные выходы (DO)	12 DO	14 DO	24 DO	12 DO
– ПЛКxxx.P	12 э/м реле	14 э/м реле	24 э/м реле	12 э/м реле
– ПЛКxxx.K	12 транзисторных ключей, из них 4 «быстрых» выхода (DO1...DO4)	14 транзисторных ключей, из них 4 «быстрых» выхода (DO1...DO4)	24 транзисторных ключа, из них 4 «быстрых» выхода (DO1...DO4)	—
Аналоговые выходы (AO)	—	—	—	4 AO 4...20 мА или 0...10 В
Количество портов RS-485	2	1	2	1

СХЕМА ПРИМЕНЕНИЯ



Подключение модулей ввода/вывода и операторской панели

ТЕХНИЧЕСКИЕ ХАРАКТЕРИСТИКИ ОВЕН ПЛК110[M02]/ПЛК160[M02]

Контроллер	ПЛК110[M02]	ПЛК160[M02]		
	Моноблочный контроллер для средних систем автоматизации с дискретными входами/выходами (новая аппаратная платформа)	Моноблочный контроллер для средних систем автоматизации с дискретными и аналоговыми входами/выходами (новая аппаратная платформа)		
				
Вычислительные ресурсы и дополнительное оборудование				
Центральный процессор	32-разрядный RISC-процессор 400 МГц на базе ядра ARM7			
Объем оперативной памяти (SDRAM)	Пользовательская программа: 1 Мб Данные пользовательской программы: 128 Кб Heap: до 4 Мб RAM-диск: 8 Мб			
Объем энергонезависимой памяти хранения ядра CODESYS, программ и архивов	6 Мбайт доступно пользователю для хранения файлов и архивов			
Объем Retain-памяти (MRAM)	16 Кбайт			
Объем памяти ввода-вывода	<ul style="list-style-type: none"> ПЛК110-xxx-M[M02] – 100 Кбайт ПЛК110-xxx-L[M02] – 360 байт 	ПЛК160-xxx-M[M02] – 100 Кбайт		
Мин. время выполнения цикла ПЛК	1 мс			
Операционная система	есть, EmbOS Segger			
Дополнительное оборудование	<ul style="list-style-type: none"> часы реального времени с автономным батарейным питанием, погрешность хода: при +25 °С – не более 5 с/сутки при –40 °С – не более 20 с/сутки встроенный источник выдачи звукового сигнала трёхпозиционный переключатель на передней панели контроллера 			
Интерфейсы связи				
Интерфейсы	<ul style="list-style-type: none"> Ethernet 100 Base-T RS-232 Debug RS-232 RS-485 USB 2.0 - Device USB 2.0 - Host 			
Количество портов RS-485	ПЛК110-30	ПЛК110-32	ПЛК110-60	ПЛК160
	2	1	2	1
Характеристики интерфейсов	см. таблицу «Характеристики интерфейсов связи и программирования»			
Режим работы интерфейсов RS, Ethernet	Master, Slave (с использованием библиотек сетевого обмена)			
Гальваническая развязка	Ethernet 100 Base-T	индивидуальная, 1000 В		индивидуальная, 1500 В
	RS-485	групповая, 1000 В (для ПЛК110-32[M02] – индивидуальная)		3000 В
	RS-232 (DB9)	отсутствует		отсутствует
	RS-232 Debug	отсутствует		отсутствует
	USB 2.0 - Device	отсутствует		отсутствует
Элементы индикации и управления				
Светодиодная индикация на лицевой панели прибора	состояние дискретных входов, состояние дискретных выходов, питание, наличие связи с CODESYS, работа программы пользователя, заряд встроенной батареи			
	ПЛК110-30	ПЛК110-32	ПЛК110-60	ПЛК160
Общее количество светодиодов	33	35	63	63
Элементы управления на лицевой панели прибора	трехпозиционный переключатель (автозапуск программы вкл./выкл./ перезагрузка контроллера), может быть использован как дискретный вход			

ТЕХНИЧЕСКИЕ ХАРАКТЕРИСТИКИ ОВЕН ПЛК110[М02]/ПЛК160[М02]

(продолжение таблицы)

Контроллер		ПЛК110[М02]			ПЛК160[М02]
Дискретные входы					
		ПЛК110-30	ПЛК110-32	ПЛК110-60	ПЛК160
Количество дискретных входов		18	18	36	16
– из них быстродействующих		2 (DI1, DI2)		4 (DI1...DI4)	4 (DI1...DI4)
Подключаемые входные устройства	для всех входов	<ul style="list-style-type: none"> • коммутационные устройства (контакты кнопок, выключателей, герконов, реле и т.п.) • датчики, имеющие на выходе транзистор n-p-n/p-p-p-типа с открытым коллектором 			<ul style="list-style-type: none"> • дискретные сигналы 24±3 В
	только для быстродействующих входов	<ul style="list-style-type: none"> • счетчики импульсов • энкодеры 			
Максимальная частота входного сигнала	для обычных входов	300 Гц			
	для быстродействующих входов	300 Гц в режиме программной обработки 100 кГц в режиме счетчика импульсов 100 кГц в режиме энкодера 16 кГц в режиме обработки по прерыванию высокочастотного таймера			
Минимальная длительность входного импульса	для обычных входов	1,6 мс			1 мс
	для быстродействующих входов	1667 мкс в режиме программной обработки 5 мкс в режиме счетчика импульсов 5 мкс в режиме энкодера 31 мкс в режиме обработки по прерыванию высокочастотного таймера			0,02 мс
Напряжение питания входов		24±3 В			24±3 В
Уровень сигнала «логической единицы»/ток в цепи		15...30 В / не более 9 мА (при 30 В)			15...30 В / 3...15 мА
Уровень сигнала «логического нуля»/ток в цепи		–3...+5 В / не более 2 мА			–3...+5 В / не более 15 мА
Гальваническая развязка		есть, групповая (все входы объединены в одну группу)			есть, групповая (все входы объединены в одну группу)
Электрическая прочность изоляции входов		1780 В между группой DI и другими цепями			
Аналоговые входы					
Количество аналоговых входов		—			8
Типы поддерживаемых сигналов		—			унифицированные сигналы тока 0(4)...20 мА, 0...5 мА, напряжения 0...10 В
Период опроса аналогового входа		—			10 мс
Входное сопротивление: – в режиме измерения тока – в режиме измерения напряжения		—			не более 170 Ом не менее 200 кОм
Предел основной приведенной погрешности		—			±0,25 %
Разрядность АЦП		—			14 бит
Гальваническая развязка		—			групповая (все входы объединены в одну группу)
Электрическая прочность изоляции		—			560 В между группой AI и группами остальных цепей
Дискретные выходы					
ПЛКххх.Р – модификации с выходными электромагнитными реле					
		ПЛК110-30	ПЛК110-32	ПЛК110-60	ПЛК160
Количество выходов		12	14	24	12
Тип выходов		электромагнитные реле			
Максимальный ток, коммутируемый контактами реле		3 А (при напряжении не более ~250 В 50 Гц, $\cos \varphi > 0,4$ – нагрузка для категории использования AC-15 по ГОСТ Р 50030.1–2000) 3 А (при напряжении не более =30 В – нагрузка для категории использования DC-13 по ГОСТ Р 50030.1–2000)			
Время переключения из состояния «0» в состояние «1» и обратно		не более 10 мс			
Механический ресурс реле		<ul style="list-style-type: none"> • не менее 300 000 циклов переключений при максимальной коммутируемой нагрузке • не менее 500 000 циклов переключений при коммутации нагрузки менее половины от максимальной 			
Гальваническая развязка выходов		индивидуальная или групповая (часть выходов собраны в группы по 2 или 4 шт. и имеют общую клемму)			индивидуальная для D01...D08, групповая для D09–D010 и D011–D012
Электрическая прочность изоляции выходов		1780 В от схемы прибора 1780 В между выходами (или группами выходов) D0			3000 В от схемы прибора 1780 В между выходами (или группами выходов) D0

ТЕХНИЧЕСКИЕ ХАРАКТЕРИСТИКИ ОВЕН ПЛК110[М02]/ПЛК160[М02]

(продолжение таблицы)

Контроллер	ПЛК110[М02]			ПЛК160[М02]
ПЛКxxx.K – модификации с выходными транзисторными ключами				
	ПЛК110-30	ПЛК110-32	ПЛК110-60	ПЛК160
Количество выходов	12	14	24	—
– из них быстродействующих	4 (D01...D04)			—
Тип выходов	транзисторные ключи			—
Максимальный коммутируемый ток: – для обычных выходов	400 мА (при напряжении не более 30 В постоянного тока – нагрузка для категории использования DC-13 по ГОСТ Р 50030.1–2000)			—
– для быстродействующих выходов	400 мА (при напряжении постоянного тока 12...30 В, при этом используется внешний источник)			—
Время переключения из состояния «0» в состояние «1» и обратно: – для обычных выходов	не более 5 мс (выходы D05...D012)			—
– для быстродействующих выходов	не более 0,02 мс (выходы D01...D04)			—
Характеристики встроенного выходного защитного элемента подавления помех, возникающих из-за коммутации индуктивностей (TVS диод)	SMBJ40A (напряжение срабатывания 44,4...49,1 В)			—
Гальваническая развязка выходов	индивидуальная или групповая (часть выходов собраны в группы по 2 или 4 шт. и имеют общую клемму)			—
Электрическая прочность изоляции	1780 В от схемы прибора 1780 В между выходами (или группами выходов) D0			—
Аналоговые выходы				
Количество аналоговых выходов	—			4
Тип выходного сигнала	—			И – ЦАП 4...20 мА У – ЦАП 0...10 В А – универсальный ЦАП 4...20 мА/0...10 В, программно переключаемый
Предел основной приведенной погрешности ЦАП	—			±0,5 %
Разрядность ЦАП	—			ПЛК160-х. И – 10 бит ПЛК160-х. У – 10 бит ПЛК160-х. А – 12 бит
Питание аналоговых выходов	—			24±3 В (внешний источник питания)
Гальваническая развязка выходов	—			есть, индивидуальная
Электрическая прочность изоляции	—			1780 В между выходами А0 и группами остальных цепей
Программирование и обновление встроенного программного обеспечения				
Среда программирования	CODESYS v2, Телемеханика ЛАЙТ*, MasterSCADA 4D			CODESYS v2
Интерфейс для программирования и отладки в CODESYS	RS-232 Debug, USB-Device, Ethernet			
Электрические параметры				
Напряжение питания: – ПЛКxxx-24	9...30 В пост. тока при T > -20 °C 9...26 В пост. тока при T = -40...-20 °C (номинальное 12/24 В)			
– ПЛКxxx-220	90...264 В переменного тока 47...63 Гц либо постоянного тока (номинальное 120/230 В)			
	ПЛК110-30	ПЛК110-32	ПЛК110-60	ПЛК160
Потребляемая мощность: – ПЛКxxx-24	не более – 28 Вт		не более – 31 Вт	не более 45 ВА
– ПЛКxxx-220	– 41 ВА		– 45 ВА	
Параметры встроенного источника питания	выходное напряжение 24 В ±4 %, ток не более 400 мА			выходное напряжение 24±3 В, ток не более 400 мА
Гальваническая развязка	есть (для встроенного источника питания только в модиф. ПЛКxxx-220[М02])			
Электрическая прочность изоляции по питанию	3000 В (только для ПЛКxxx-220)			
Конструктивное и климатическое исполнение				
Тип корпуса	Корпус для крепления на DIN-рейку шириной 35 мм			
Габаритные размеры корпуса	(140×114×83) ±1 мм	(208×110×83) ±1 мм	(208×110×83) ±1 мм	(208×110×83) ±1 мм
Степень защиты корпуса	IP20 (со стороны передней панели)			
Температурный диапазон эксплуатации	-40...+55 °C			

*Телемеханика ЛАЙТ – для ПЛК110-ТЛ, см. раздел «Контроллеры для диспетчеризации, телемеханики и учета ресурсов», стр. 201.

ХАРАКТЕРИСТИКИ ИНТЕРФЕЙСОВ СВЯЗИ И ПРОГРАММИРОВАНИЯ

Интерфейс	Протоколы	Скорость передачи данных	Тип используемого кабеля	Гальваническая развязка
Ethernet 100 Base-T	Modbus-TCP, Gateway, TCP-IP, UDP-IP, CODESYS Network Variables (over UDP) для ПЛК110-ТЛ: МЭК 61870-5-104	10, 100 Мбит/с	витая пара категории 5	есть
RS-485	Modbus-RTU, Modbus-ASCII, DCON, ОБЕН, для ПЛК110-ТЛ*: МЭК 61870-5-101/103, DNP3	2400...115200 бит/с	витая пара	есть
RS-232	Modbus-RTU, Modbus-ASCII, DCON, ОБЕН, для ПЛК110-ТЛ*: МЭК 61870-5-101/103, DNP3	1200...115200 бит/с	стандартный модемный/ нуль-модемный кабель	отсутствует
RS-232 Debug	Modbus-RTU (только Slave), Modbus-ASCII, DCON, GateWay, ОБЕН	1200...115200 бит/с	кабель КС1/КС14 (входит в комплект поставки)	отсутствует
USB-Device	CDC	115200 бит/с	стандартный с разъемами типа А и В	отсутствует

*ПЛК110-ТЛ – см. раздел «Контроллеры для диспетчеризации, телемеханики и учета ресурсов», стр. 201.

ПОДДЕРЖИВАЕМЫЕ ИНТЕРФЕЙСЫ И ПРОТОКОЛЫ

Протокол	Интерфейс	Применение
ОБЕН	RS-232 RS-485	Поддержка модулей ввода/вывода линейки ОБЕН Мх110. Работа в сетях ОБЕН совместно с ТРМ2хх
Modbus RTU Modbus ASCII	RS-232 RS-485	Поддержка модулей ввода/вывода и операторских панелей (ОБЕН СП307/310), связь со SCADA-системами
Modbus TCP	Ethernet 10/100 Mbps	Связь со SCADA-системами
Modbus TCP МЭК 61870-5-104 (ПЛК110 -ТЛ*)	Ethernet 10/100 Mbps	Передача данных на верхний уровень (ОИК-диспетчер, SCADA-системы, в т.ч. ОБЕН Телемеханика ЛАЙТ)
DCON	RS-232 RS-485	Поддержка модулей ввода/вывода сторонних производителей
МЭК 61870-5-101/103, DNP3 (ПЛК110 -ТЛ*)	RS-232 RS-485	Опрос терминалов РЗА, контроллеров ячеек (присоединений), межконтроллерный обмен
GateWay (протокол CODESYS)	RS-232 Ethernet 10/100 Mbps USB-Device	Программирование контроллера, отладка пользовательской программы. Связь с контроллерами других производителей на базе CODESYS. Работа с OPC-сервером CODESYS

*ПЛК110-ТЛ – см. раздел «Контроллеры для диспетчеризации, телемеханики и учета ресурсов», стр. 201.

Контроллеры данной линейки также поддерживают работу с нестандартными протоколами по любому из портов, что позволяет подключать такие устройства как электро-, газо-, водосчетчики, считыватели штрих-кодов и т.п.

СХЕМЫ ПОДКЛЮЧЕНИЯ ОВЕН ПЛК110[M02]/ ПЛК160[M02]

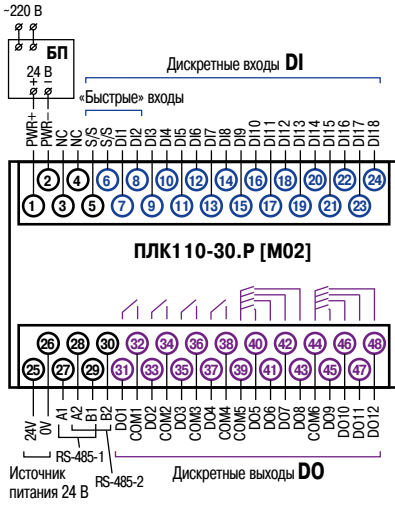


Схема расположения и назначение клемм ПЛК110-24.30.P [M02]

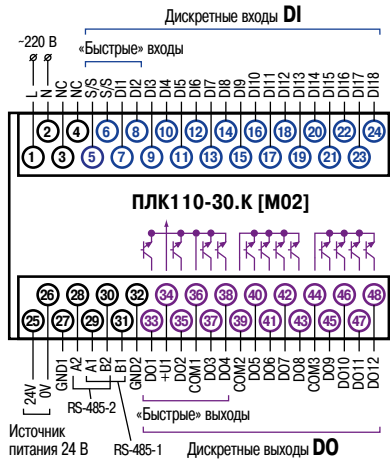


Схема расположения и назначение клемм ПЛК110-220.30.K [M02]

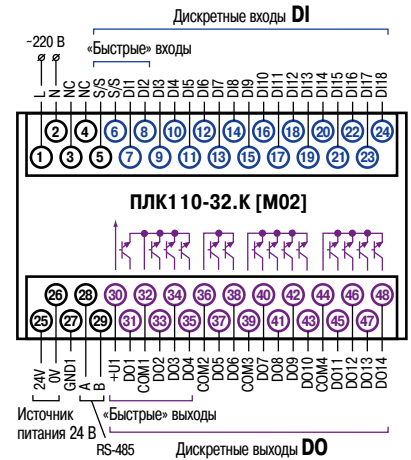


Схема расположения и назначение клемм ПЛК110-220.32.K [M02]

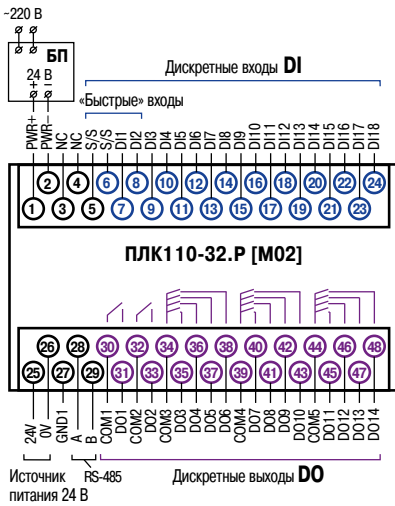


Схема расположения и назначение клемм ПЛК110-24.32.P [M02]

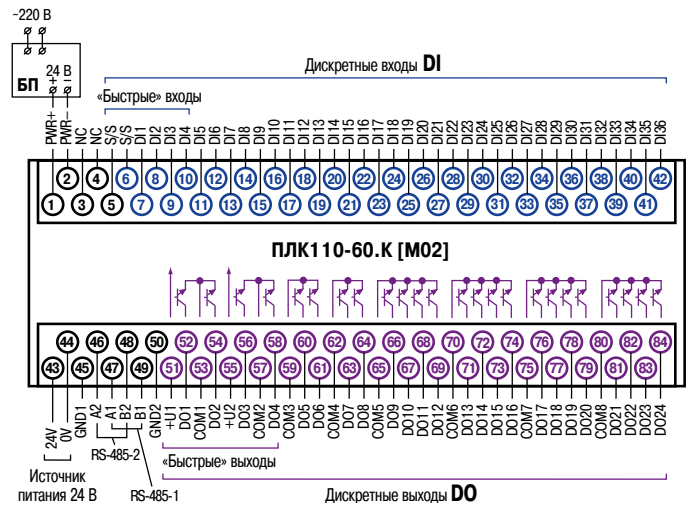


Схема расположения и назначение клемм ПЛК110-24.60.K [M02]

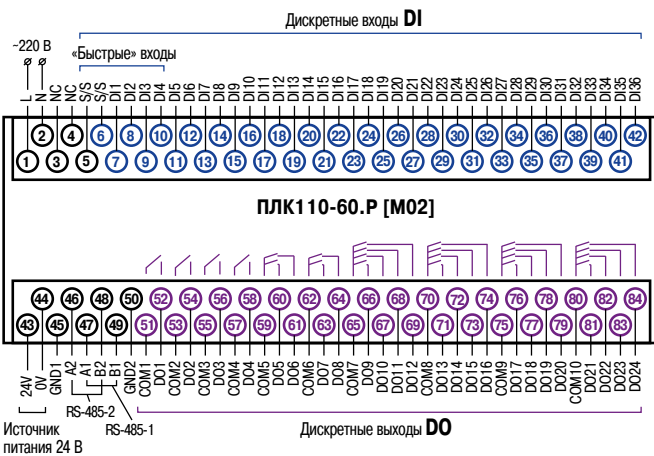


Схема расположения и назначение клемм ПЛК110-220.60.P [M02]

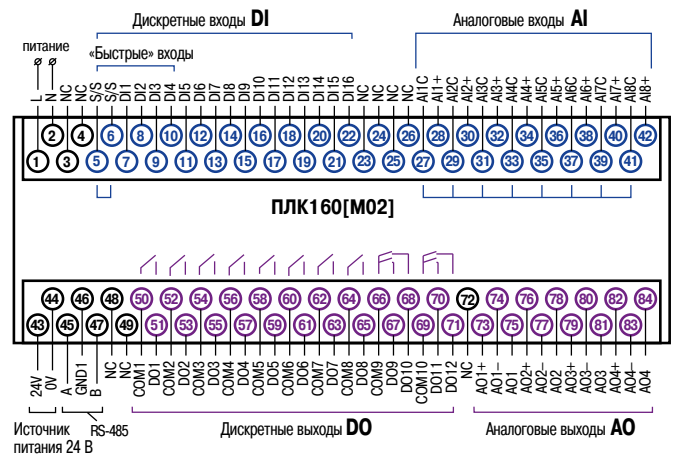
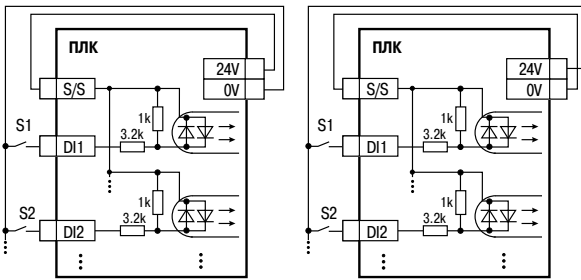


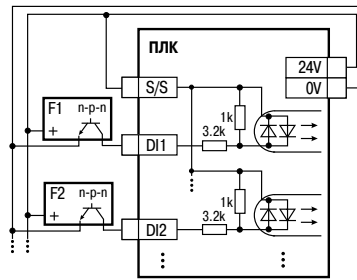
Схема расположения и назначение клемм ПЛК160[M02]

СХЕМЫ ПОДКЛЮЧЕНИЯ ДАТЧИКОВ К ДИСКРЕТНЫМ ВХОДАМ ПЛК110[М02]/ ПЛК160[М02]

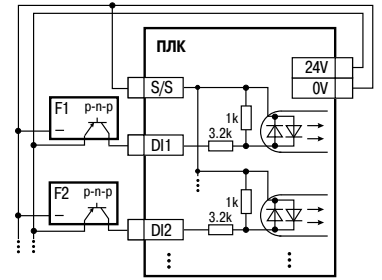


Обе схемы равнозначны, может использоваться любая

Схема подключения к дискретным входам ПЛК контактных датчиков (S1...Sn)



подключение датчиков n-p-n-типа



подключение датчиков p-n-p-типа

Схема подключения к дискретным входам ПЛК датчиков (F1-Fn), имеющих на выходе транзисторный ключ

Примечание. При применении контактных датчиков совместно с датчиками, имеющими на выходе транзисторный ключ, схема подключения должна определяться типом транзисторных датчиков.

СХЕМЫ ПОДКЛЮЧЕНИЯ АНАЛОГОВЫХ ВХОДОВ И ВЫХОДОВ ПЛК160[М02]

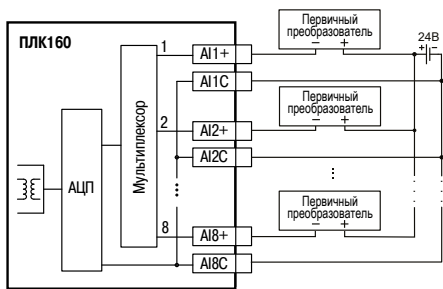
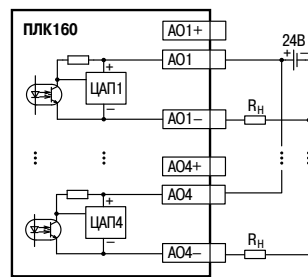
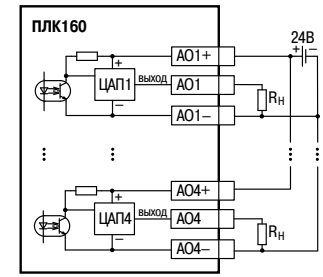


Схема подключения к аналоговым входам ПЛК160 унифицированных сигналов тока/напряжения



подключение аналоговых выходов типа «У» и «А»



подключение аналоговых выходов типа «И»

Схема подключения аналоговых выходов ПЛК160

СХЕМЫ ПОДКЛЮЧЕНИЯ ДИСКРЕТНЫХ ВЫХОДОВ ПЛК110[М02]/ ПЛК160[М02]

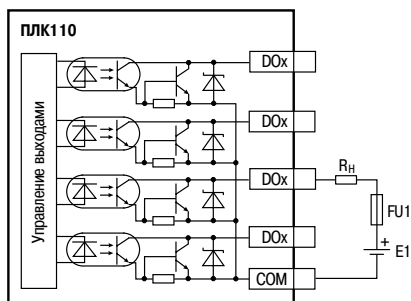


Схема подключения выходных элементов типа К (обычных)

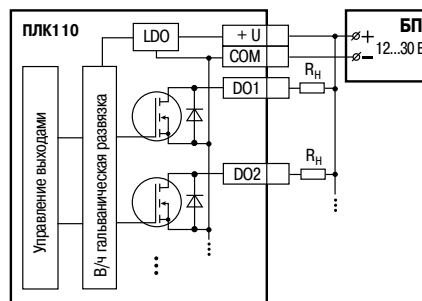
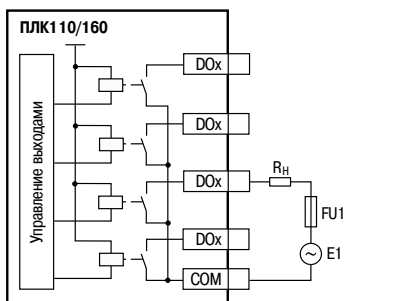


Схема подключения выходных элементов типа К (быстродействующих)

Примечание. Суммарный ток потребления всех внешних датчиков и всех подключенных дискретных выходов (7 мА на вход) не должен превышать 630 мА. Если потребление датчиков и входов больше указанного, то для питания датчиков следует использовать внешний блок питания требуемой мощности.



Подключение цепей защиты при активной нагрузке, Rн – пользовательская нагрузка (двигатель, нагреватель, контактор и т.д.)

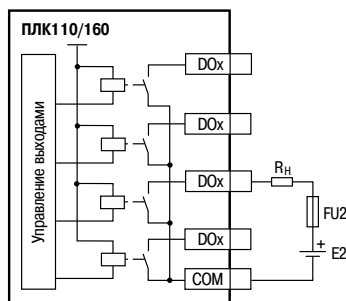
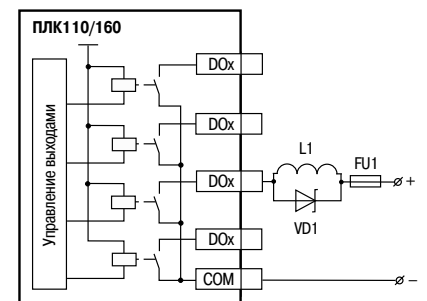
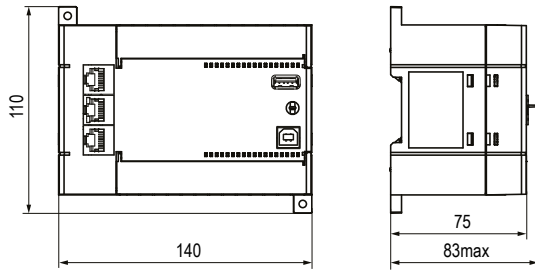


Схема подключения выходных элементов типа Р с внешними цепями защиты

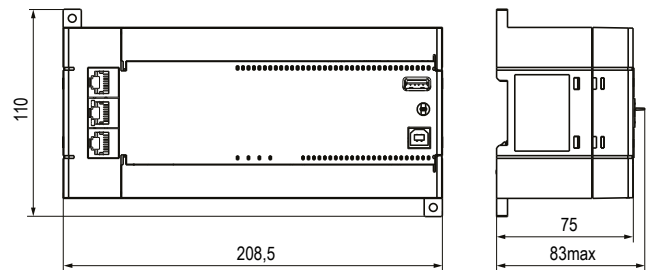


Подключение цепей защиты при реактивной нагрузке

ГАБАРИТНЫЕ ЧЕРТЕЖИ ПЛК110[M02]/ ПЛК160[M02]



Габаритный чертеж корпуса ПЛК110-30[M02], ПЛК110-32[M02]



Габаритный чертеж корпуса ПЛК160[M02], ПЛК110-60[M02]

ОБОЗНАЧЕНИЕ ПРИ ЗАКАЗЕ ПЛК110[M02]

ОВЕН ПЛК110-Х.Х.Х-Х[M02]

Напряжение питания:

24 – 9...30 В постоянного тока (номин. =24 В)
220 – 90...264 В переменного тока частотой 47...63 Гц (номинальное 120/230 В)

Количество точек ввода/вывода:

30 – 30 точек ввода/вывода
32 – 32 точки ввода/вывода
60 – 60 точек ввода/вывода

Дискретные выходы:

Р – э/м реле
К – транзисторные п-р-п-ключи с открытым коллектором

Система исполнения ПЛК:

L – ограничение 360 байт
M – ограничение 100 Кбайт
MS4-3 – среда исполнения MasterSCADA 4D количество клиентов, подключаемых к ПЛК, – 3
MS4-10 – среда исполнения MasterSCADA 4D количество клиентов, подключаемых к ПЛК, – 10

ОБОЗНАЧЕНИЕ ПРИ ЗАКАЗЕ ПЛК160[M02]

ОВЕН ПЛК160-Х.Х-М[M02]

Напряжение питания:

24 – 9...30 В постоянного тока (номинальное =24 В)
220 – 90...264 В переменного тока частотой 47...63 Гц (номинальное ~220 В) или 110...230 В постоянного тока

Аналоговые выходы:

И – 4 цифроаналоговых преобразователя (ЦАП) «параметр – ток 4...20 мА»
У – 4 ЦАП «параметр – напряжение 0...10 В»
А – 4 универсальных выходы: ЦАП «параметр – ток 4...20 мА или напряжение 0...10 В»

Система исполнения ПЛК:

M – ограничение 100 Кбайт

КОМПЛЕКТНОСТЬ

- Прибор ПЛК110[M02]/ПЛК160[M02]
- Паспорт / Гарантийный талон
- Краткое руководство
- Кабель для программирования КС14
- Заглушки Ethernet

АКСЕССУАРЫ К ПЛК110[M02]/ ПЛК160[M02]

Наименование (обозначение при заказе)	Изображение	Применение
Кабель КС14		Для прошивки и программирования ПЛК (порт RS-232 DEBUG). Длина: 1,8 м. Поставляется в комплекте с ПЛК.
Кабель КС16 Кабель КС16(2,5М)		Для связи ПЛК (порты RS-232 DEBUG и RS-232) с панелями оператора ИР320 (порт RS-232), СПЗхх (порт PLC, RS-232). Длина: 1,5 м или 2,5 м.
Кабель КС17		Для связи ПЛК (порты RS-232 DEBUG и RS-232) с модемом ПМО1[M01]. Длина: 1,5 м.

Наименование (обозначение при заказе)	Изображение	Применение
КК24		Комплект съемных клеммных колодок с невыпадающими винтами (2×24). Поставляется в комплекте с ПЛК110-30(32)[M02].
КК42		Комплект съемных клеммных колодок с невыпадающими винтами (2×42). Поставляется в комплекте с ПЛК110-60[M02], ПЛК160[M02].

ОВЕН ПЛК210

НОВИНКА '21

Новая линейка контроллеров ОВЕН ПЛК210 с расширенными коммуникационными возможностями и дополнительными функциями надежности.

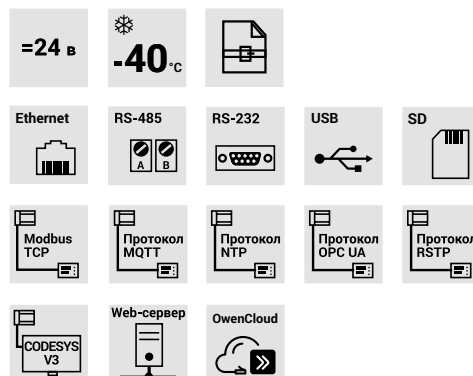
Линейка контроллеров для средних и распределенных систем автоматизации



EAC ТУ 26.51.70-026-46526536-2018
Сертификат соответствия ТР Таможенного союза

ОБЛАСТИ ПРИМЕНЕНИЯ:

- ЖКХ: ИТП, ЦТП, HVAC.
- Энергетика.
- Водоснабжение и водоотведение: очистные, насосные станции, опреснение.
- Деревообрабатывающая промышленность.
- Пищеперерабатывающие и упаковочные аппараты.
- Машиностроение и металлообработка.
- Управление малыми станками и механизмами.



ОСОБЕННОСТИ И ПРЕИМУЩЕСТВА

ПРОИЗВОДИТЕЛЬНОСТЬ

- Процессор ARM® Cortex-A8 с частотой 800 МГц.
- Большой объем памяти:
 - RAM 256 Мбайт (DDR3);
 - ROM 512 Мбайт (NAND);
 - RETAIN 64 Кбайт (MRAM).
- Поддержка быстрых входов/выходов до 95 кГц.

ПРОГРАММИРОВАНИЕ

- Программирование в среде CODESYS 3.5.
- Версия операционной системы Linux 4.14.67.

НАДЕЖНОСТЬ

- Двойной ввод питания для резервирования по питанию.
- Поддержка кольцевой топологии при подключении модулей Mx210 (STP/RSTP).

ЭКСПЛУАТАЦИЯ

- Расширенный диапазон питающего напряжения: =10...48 В.
- Расширенный диапазон температуры окружающей среды: -40...+55 °С.

КОММУНИКАЦИОННЫЕ ВОЗМОЖНОСТИ

- Ethernet дает ряд преимуществ:
 - высокая скорость опроса;
 - мультимастерность;
 - вариативная топология сети.
- Поддержка промышленных протоколов Modbus RTU/ASCII/TCP, OPC UA (Server), MQTT.
- Поддержка прикладных протоколов NTP, FTP, HTTP, HTTPS, SSH.
- Простое подключение к OwenCloud.
- Поддержка Web-визуализации CODESYS.
- Web-конфигуратор для настройки и диагностики.

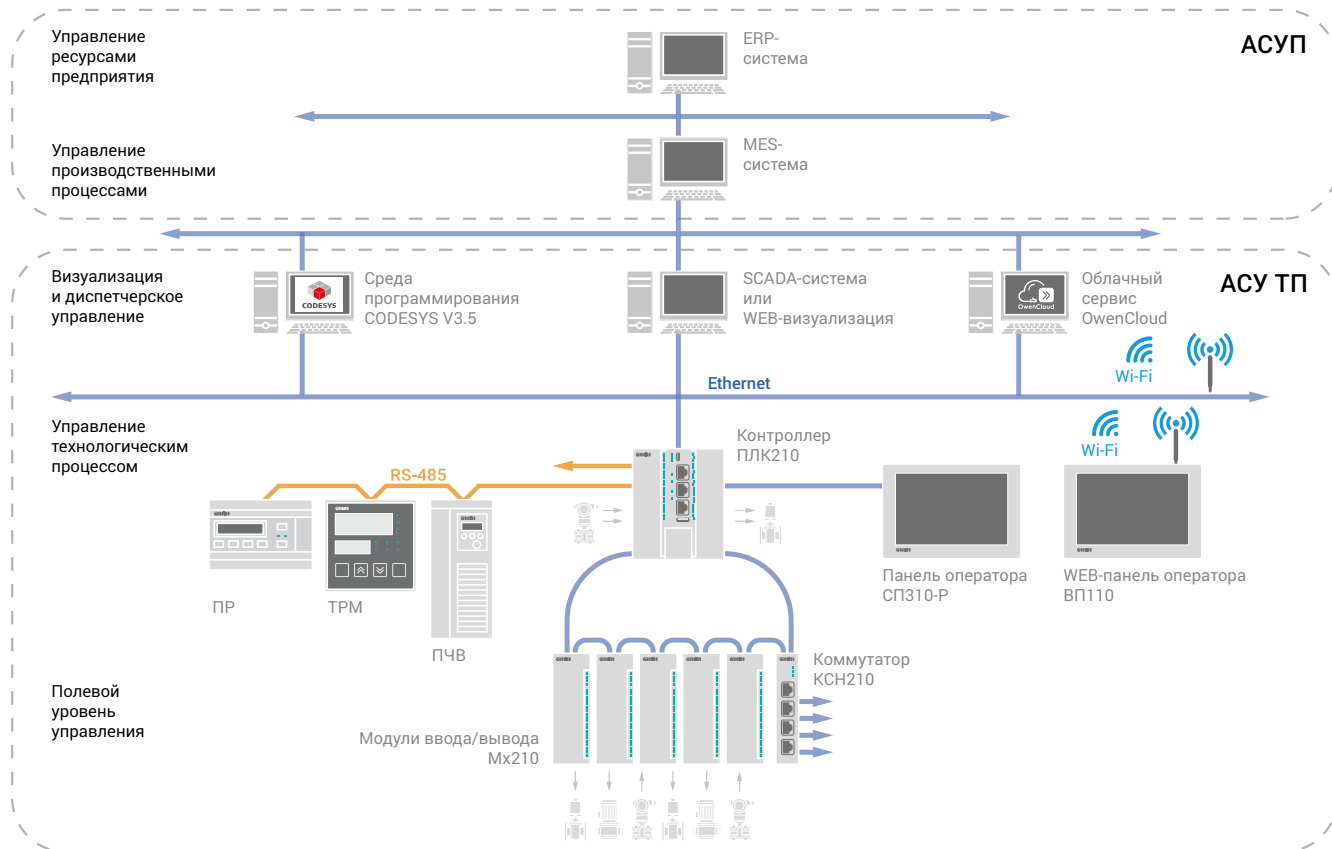
КОНСТРУКТИВ

- Крепление на DIN-рейку или на стену.
- Съёмные клеммники с невыпадающими винтами.
- Система укладки кабеля.
- Батарея CR2032, тумблер СТАРТ/СТОП и слот для MicroSD-карты под крышкой.

МОДИФИКАЦИИ ПЛК210

Модификация	Дискретные входы DI	Дискретные выходы DO	Аналоговые входы AI	Аналоговые выходы AO
ПЛК210-01	12 DI 12 – быстрые до 95 кГц	18 DO 18 – э/м реле	—	—
ПЛК210-02	24 DI 12 – быстрые до 95 кГц 12 – до 300 Гц	12 DO 12 – э/м реле	—	—
ПЛК210-03	24 DI 12 – быстрые до 95 кГц 12 – до 300 Гц	16 DO 8 – быстрые ключи до 60 кГц 8 – ключи	—	—
ПЛК210-04	12 DI 12 – быстрые до 95 кГц	12 DO 12 – э/м реле	4 AI 4 – универсальные	—
ПЛК210-05	12 DI 12 – быстрые до 95 кГц	8 DO 8 – быстрые ключи до 60 кГц	8 FAI 8 – быстрые	4 AO 4 – универсальные

СХЕМА ПРИМЕНЕНИЯ



ТИПОВЫЕ СХЕМЫ ПОДКЛЮЧЕНИЯ

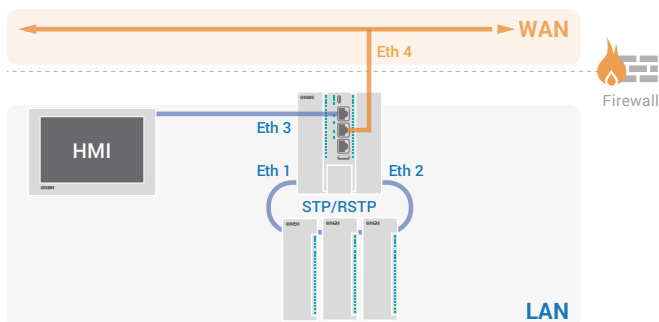


Схема 1. Порты Ethernet 1, Ethernet 2 и Ethernet 3 объединены в мостовое подключение к локальной сети (LAN). Порт Ethernet 4 используется как отдельный изолированный сетевой интерфейс для подключения к глобальной сети (WAN), защищённый межсетевым экраном. Данная схема позволяет разделить сеть на две зоны, обеспечивая одно пространство IP-адресов для портов Ethernet 1–3.

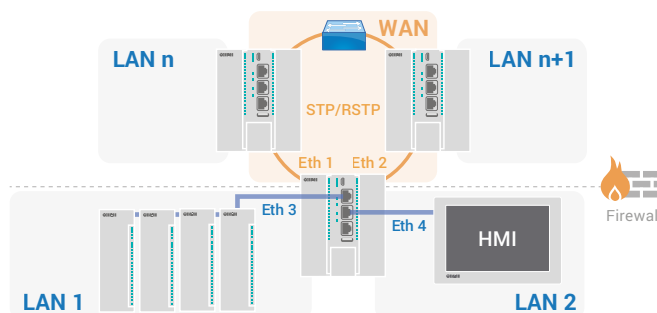


Схема 2. Порты Ethernet 1 и Ethernet 2 объединены в мостовое подключение к глобальной сети (WAN), защищённое межсетевым экраном. Порты Ethernet 3 и Ethernet 4 являются отдельными изолированными сетевыми интерфейсами для подключения к локальным сетям (LAN).

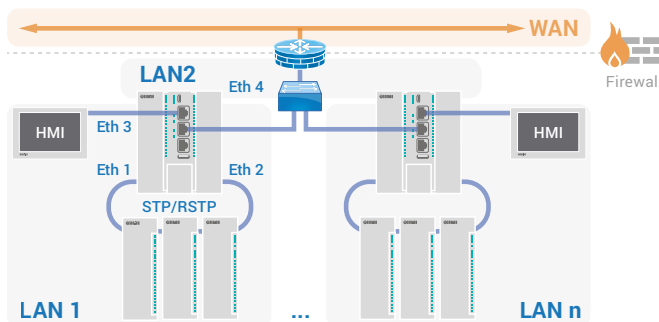
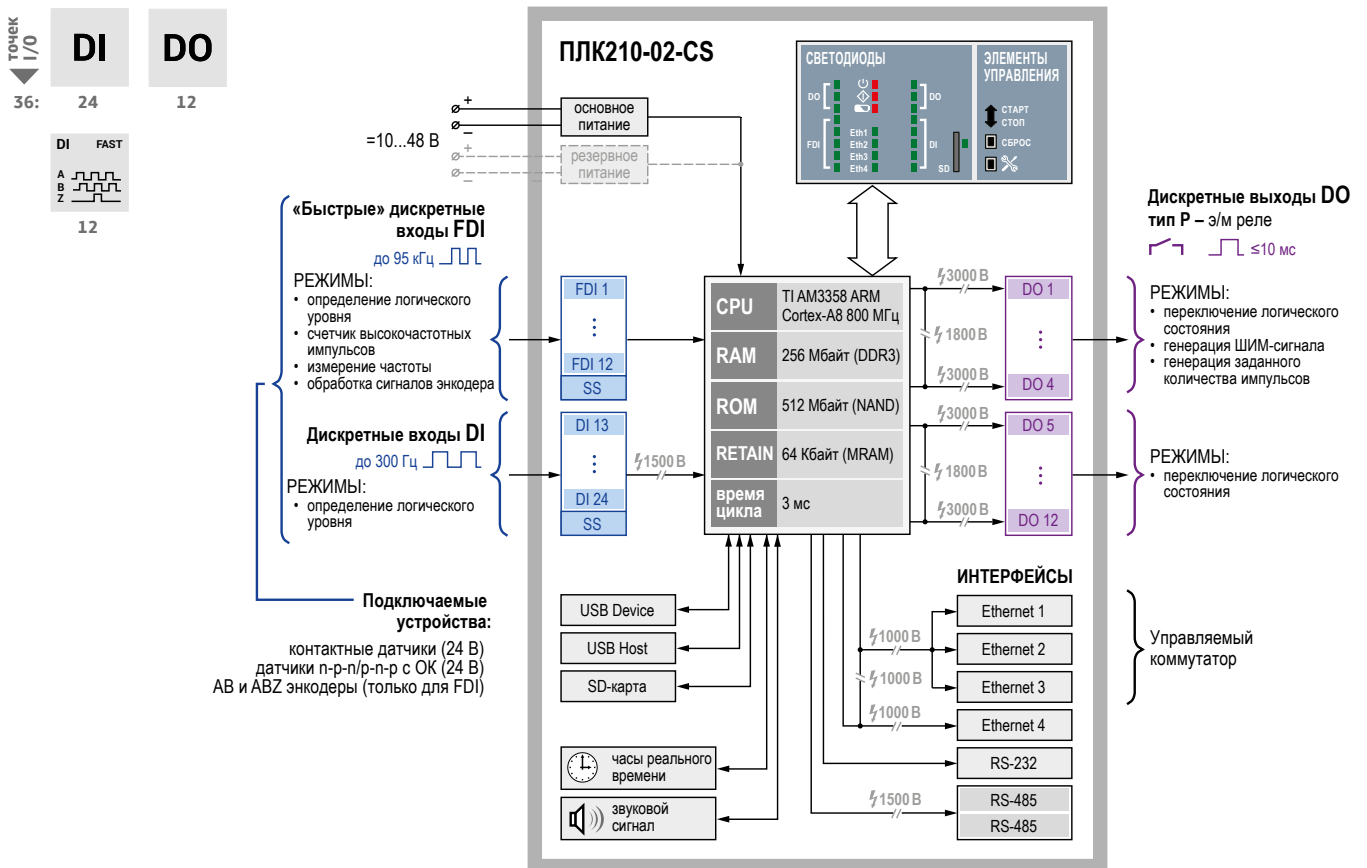
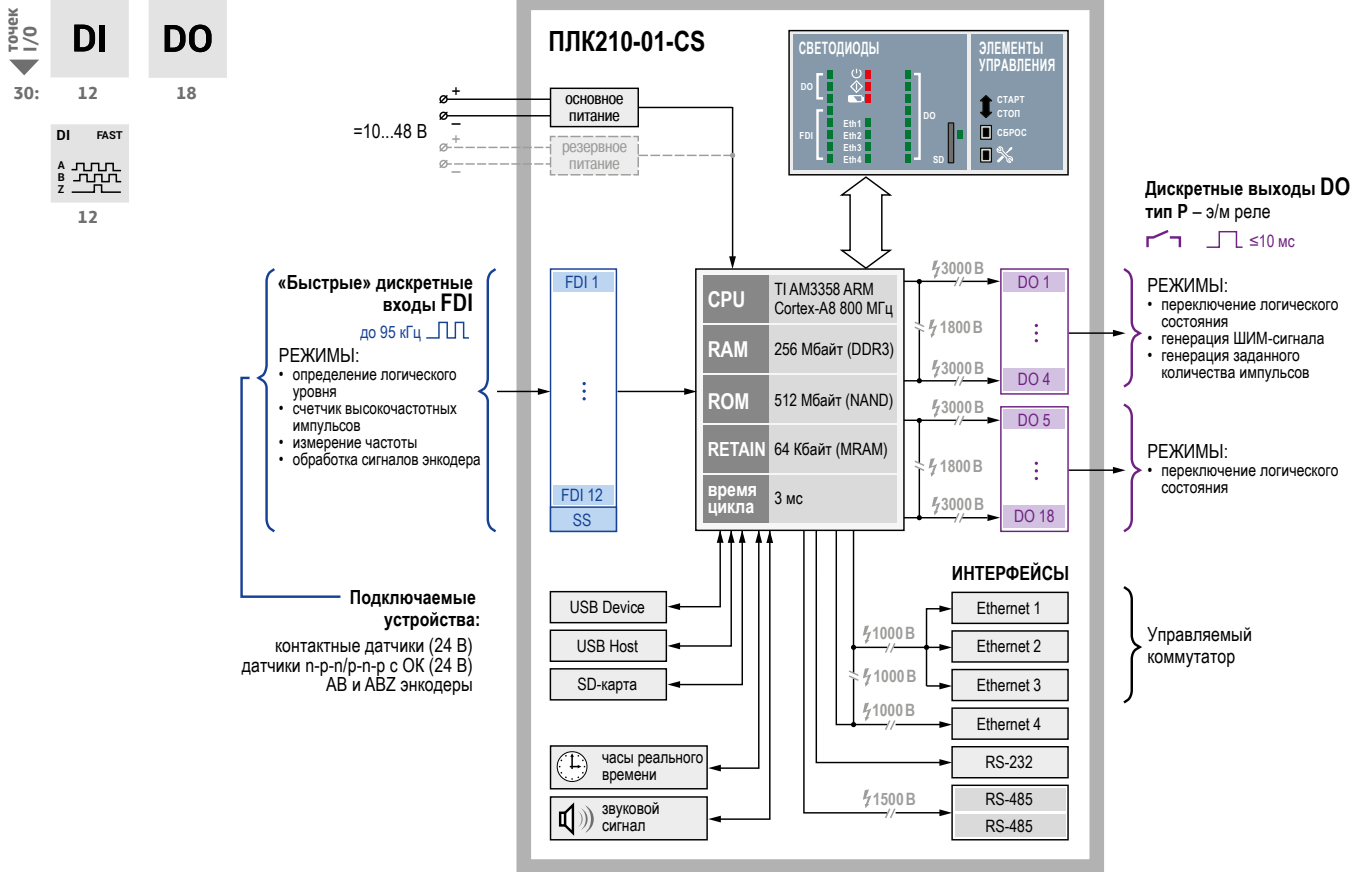
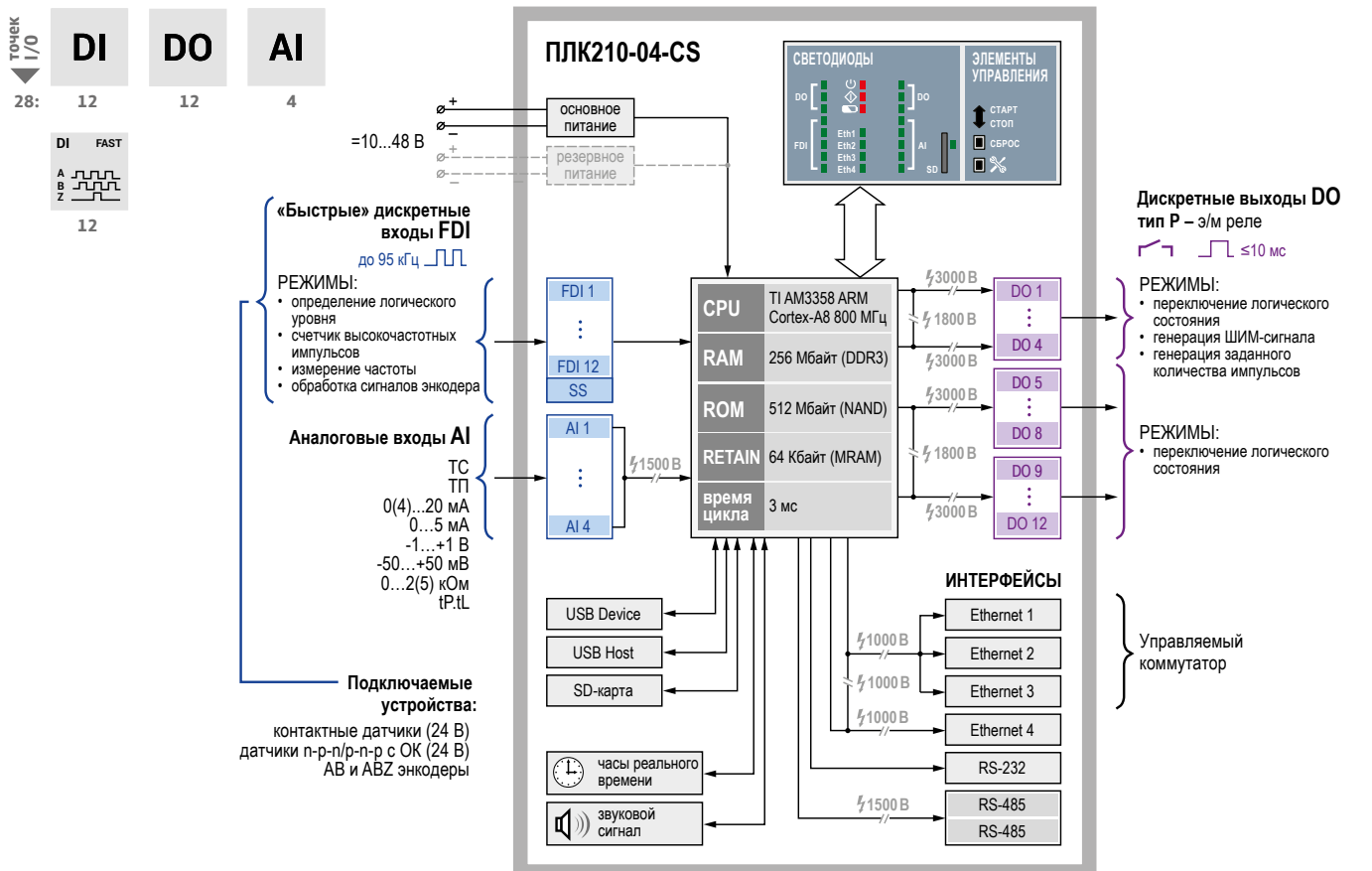
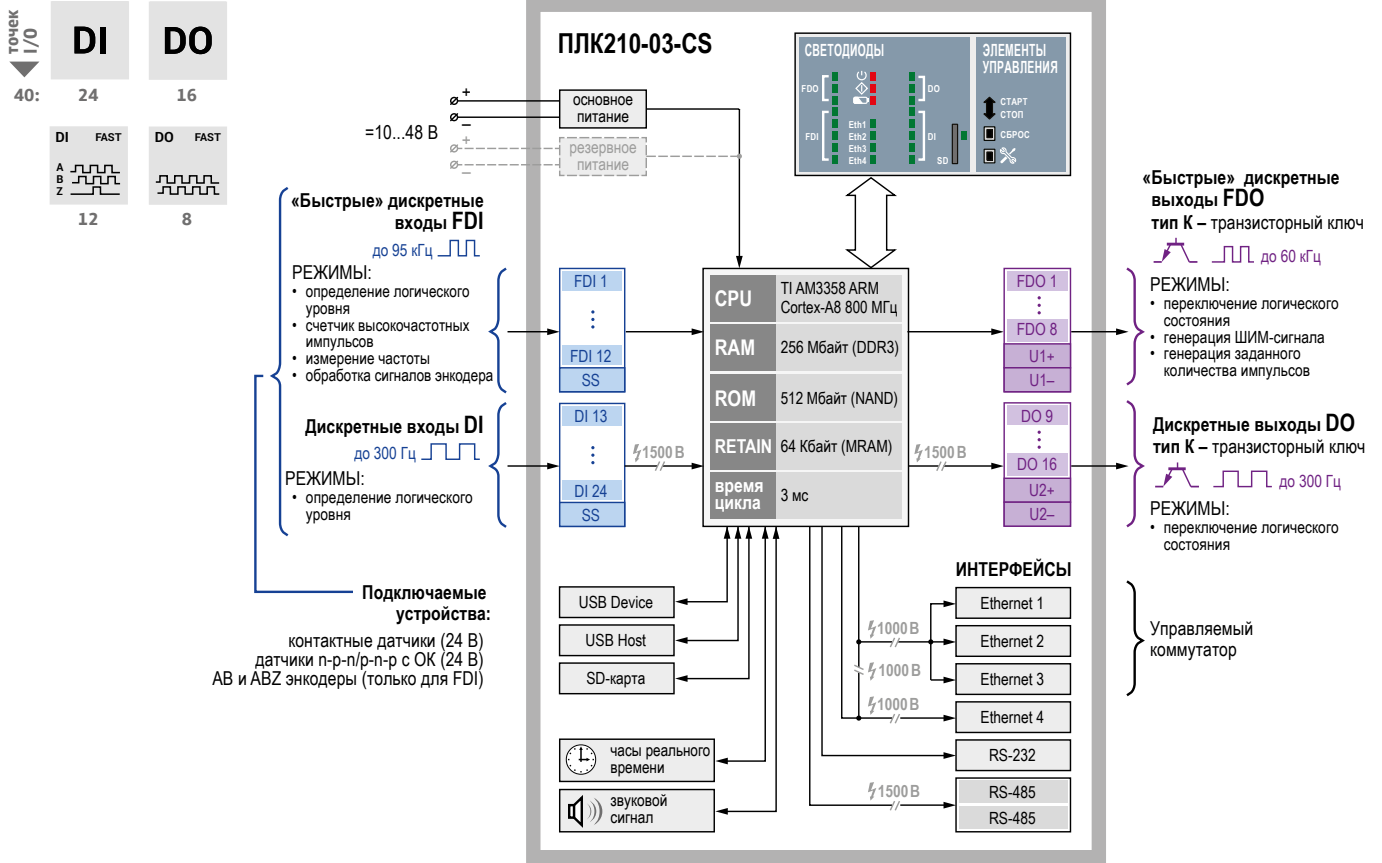


Схема 3. Порты Ethernet 1, Ethernet 2 и Ethernet 3 объединены в мостовое подключение к локальной сети (LAN). Порт Ethernet 4 является отдельным изолированным сетевым интерфейсом для подключения к отдельной локальной сети (LAN).

ФУНКЦИОНАЛЬНЫЕ СХЕМЫ МОДИФИКАЦИЙ ПЛК210



ФУНКЦИОНАЛЬНЫЕ СХЕМЫ МОДИФИКАЦИЙ ПЛК210

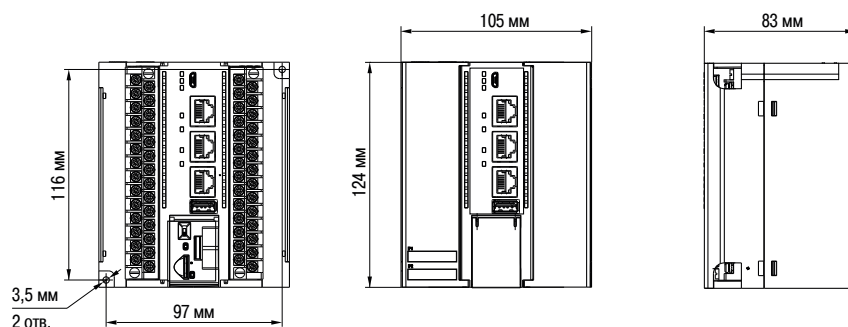


ТЕХНИЧЕСКИЕ ХАРАКТЕРИСТИКИ ОВЕН ПЛК210

Параметр	Значение
Вычислительные ресурсы и дополнительное оборудование	
Центральный процессор	RISC-процессор Texas Instruments Sitara AM3358, 800 МГц
Объем флеш-памяти	512 Мбайт (NAND)
Объем оперативной памяти	256 Мбайт (DDR3)
Объем Retain-памяти	64 Кбайт (MRAM)
Время выполнения пустого цикла (стабилизированное)	3 мс
Операционная система	Linux 4.14.67-rt40
Часы реального времени	<ul style="list-style-type: none"> автономное питание от батареи CR2032 со сроком службы 5 лет погрешность хода: при +25 °C – не более 3 с/сутки, при –40 °C и +55 °C – не более 18 с/сутки
Дополнительное оборудование	<ul style="list-style-type: none"> источник звукового сигнала двухпозиционный тумблер СТАРТ/СТОП кнопка СБРОС сервисная кнопка
Интерфейсы связи	
Ethernet 100 Base-T	
Количество портов	4 × Ethernet 10/100 Мбит/с (RJ45) <ul style="list-style-type: none"> порты 1...3 – коммутатор порт 4 – отдельный сетевой адаптер
Поддерживаемые промышленные протоколы*	Modbus TCP (Master/Slave) OPC UA (Server) MQTT
Поддерживаемые прикладные протоколы	NTP, FTP, HTTP, HTTPS, SSH
RS-485	
Количество портов	2
Поддерживаемые протоколы*	Modbus RTU (Master/Slave) Modbus ASCII (Master/Slave) OBEH (Master)
Скорость передачи	1200, 2400, 4800, 9600, 19200, 38400, 57600, 115200 бит/с
Подтягивающие резисторы	есть
RS-232	
Количество портов	1 (сигналы Rx, Tx, GND)
Поддерживаемые протоколы*	Modbus RTU (Master/Slave) Modbus ASCII (Master/Slave) OBEH (Master)
Скорость передачи	1200, 2400, 4800, 9600, 19200, 38400, 57600, 115200 бит/с
USB Device	
Количество портов	1 × micro USB (RNDIS)
Поддерживаемые протоколы*	CODESYS Gateway, FTP, HTTP, HTTPS, SSH
Подключаемые накопители	
USB Host	
Количество разъемов	1 × USB type A
Поддерживаемые устройства	MSD/FTDI, USB 2.0/1.1
SD card	
Количество разъемов	1
Поддерживаемые устройства	microSD
Максимальная ёмкость	4 ГБ (microSD), 32 ГБ (microSDHC), 512 ГБ (microSDXC)
Питание	
Количество портов питания	2 (основной и резервный)
Напряжение питания	=10...48 В (номинальное 24 В)
Напряжение перехода от основного источника питания к резервному	6...9 В
Потребляемая мощность	не более 16 В
Защита от переплюсовки	есть
Конструктивное и климатическое исполнение	
Габаритные размеры	(105×124×83) ±1 мм
Степень защиты корпуса по ГОСТ 14254–96	IP20
Индикация на передней панели	светодиодная
Средний срок службы	8 лет
Температура окружающего воздуха	–40...+55 °C
Относительная влажность воздуха (при +35 °C без конденсации влаги)	от 10 до 95 %

* Поддерживается реализация нестандартных протоколов с помощью системных библиотек.

ГАБАРИТНЫЕ РАЗМЕРЫ



КОМПЛЕКТНОСТЬ

- Прибор ПЛК210 (исполнение в соответствии с заказом)
- Кабель MicroUSB-USB 1.8 м
- Кабель RJ45-RJ45 0.15 м
- Комплект заглушек для портов
- Клемма 2EGT-5.0-002P-14 – 2 шт.
- Паспорт и Гарантийный талон
- Краткое руководство
- Быстрый старт

ОБОЗНАЧЕНИЕ ПРИ ЗАКАЗЕ

ОВЕН ПЛК210-Х-CS

Модификация по типу и количеству входов/выходов:

- 01** – 12 DI / 18 DO
- 02** – 24 DI / 12 DO
- 03** – 24 DI / 16 DO
- 04** – 12 DI / 12 DO / 4 AI
- 05** – 12 DI / 8 DO / 8 FAI / 4 AO

Среда исполнения:

- CS** – CODESYS v3.5

АКСЕССУАРЫ

Наименование (обозначение при заказе)	Изображение	Применение	Наименование (обозначение при заказе)	Изображение	Применение
Кабель KC14		Для подключения к системной консоли ПЛК210 (порт RS-232). Длина: 1,8 м.	Кабель MicroUSB-USB (1,8 м)		Для настройки и программирования ПЛК210 по USB. Поставляется в комплекте с ПЛК210. Длина: 1,8 м.
Кабель KC16 Кабель KC16(2,5М)		Для связи ПЛК210 (порт RS-232) с панелями оператора ИП320 (порт RS-232), СПЗхх (порт PLC, RS-232). Длина: 1,5 м или 2,5 м.	Кабель UTP RJ45-RJ45 (0,15 м)		Для настройки, программирования и обмена ПЛК210 по Ethernet. Поставляется в комплекте с ПЛК210. Длина: 0,15 м.
Кабель KC17		Для связи ПЛК210 (порт RS-232) с модемом ПМ01 [M01]. Длина: 1,5 м.	КК28		Комплект съемных клеммных колодок с невыпадающими винтами (2x28). Поставляется в комплекте с ПЛК210.

ОВЕН ПЛК200

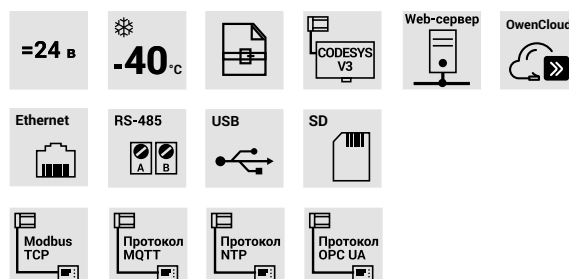
НОВИНКА '21

Линейка контроллеров для малых и средних систем автоматизации

ОВЕН ПЛК200 – новая линейка моноблочных контроллеров для малых и средних систем автоматизации со встроенными дискретными и аналоговыми входами/выходами (DI/DO/AI/AO). Контроллеры универсальны благодаря широкому спектру коммуникационных протоколов.

ОБЛАСТИ ПРИМЕНЕНИЯ:

- ЖКХ: ИТП, ЦТП, HVAC.
- Энергетика.
- Водоснабжение и водоотведение: очистные, насосные станции, опреснение.
- Деревообрабатывающая промышленность.
- Пищеперерабатывающие и упаковочные аппараты.
- Машиностроение и металлообработка.
- Управление малыми станками и механизмами.



EAC ТУ 26.51.70-033-46526536-2020
Сертификат соответствия ТР Таможенного союза

ОСОБЕННОСТИ И ПРЕИМУЩЕСТВА

ВЫСОКАЯ ПРОИЗВОДИТЕЛЬНОСТЬ

- Процессор ARM® Cortex-A8 с частотой 800 МГц.
- Большой объем памяти:
 - RAM 256 Мбайт (DDR3);
 - ROM 512 Мбайт (NAND);
 - RETAIN 64 Кбайт (MRAM).
- Поддержка быстрых входов/выходов до 95 кГц на выделенном PRU.

ПРОГРАММИРОВАНИЕ

- Программирование в среде CODESYS 3.5.
- Операционная система Linux с RT-патчем.

ЭРГОНОМИЧНЫЙ КОРПУС

- Крепление на DIN-рейку или на стену.
- Съемные клеммники с невыпадающими винтами.
- Удобная система укладки кабеля.
- Тумблер СТАРТ/СТОП и разъем для MicroSD-карты под крышкой.

КОММУНИКАЦИОННЫЕ ВОЗМОЖНОСТИ

- Ethernet дает ряд преимуществ:
 - высокая скорость опроса;
 - мультимастерность;
 - вариативная топология сети.
- Поддержка протоколов Modbus RTU/ASCII/TCP, OPC UA (Server), MQTT, NTP.
- Встроенный Firewall.
- Поддержка Web-визуализации CODESYS.
- Web-интерфейс для настройки и диагностики контроллера.
- Простое подключение к OwenCloud.

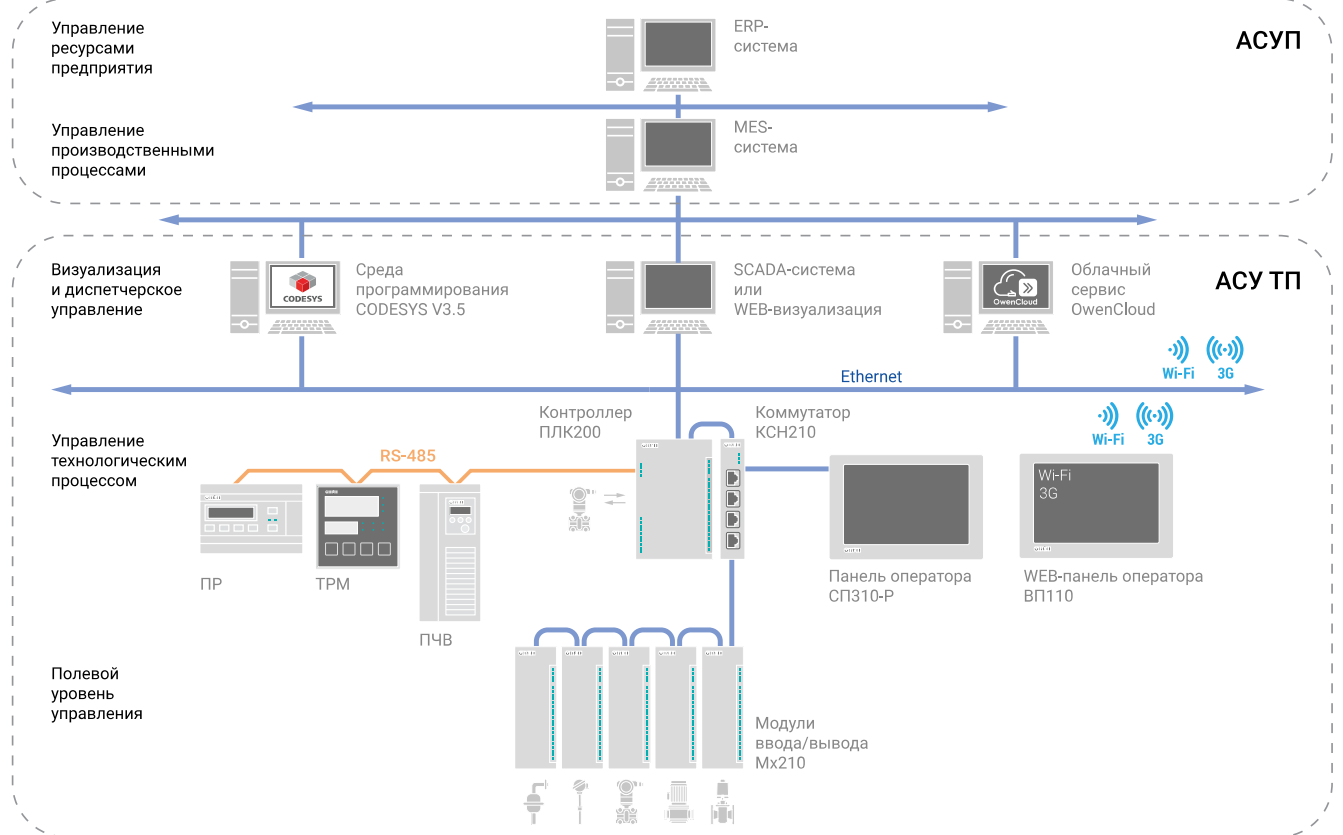
ЭКСПЛУАТАЦИЯ В ТЯЖЕЛЫХ УСЛОВИЯХ

- Расширенный диапазон питающего напряжения: =10...48 В.
- Расширенный диапазон температуры окружающей среды: -40...+55 °С.

СРАВНИТЕЛЬНАЯ ТАБЛИЦА ПЛК210 И ПЛК200

Параметр	ПЛК210	ПЛК200
Интерфейсы связи	4 × Ethernet 10/100 Мбит/с (RJ45) 2 × RS-485 1 × RS-232 USB Device	2 × Ethernet 10/100 Мбит/с (RJ45) 1 × RS-485 USB Device
Подключаемые накопители	SD USB Host	SD
Элементы управления	тумблер СТАРТ / СТОП сервисная кнопка кнопка СБРОС	тумблер СТАРТ/СТОП сервисная кнопка
Количество портов питания	2 (основной и резервный)	1
Поддержка STP / RSTP	есть	нет
Габаритные размеры (ШхВхГ)	(105×124×83) ±1 мм	(82×124×83) ±1 мм

СХЕМА ПРИМЕНЕНИЯ



ТИПОВЫЕ СХЕМЫ ПОДКЛЮЧЕНИЯ

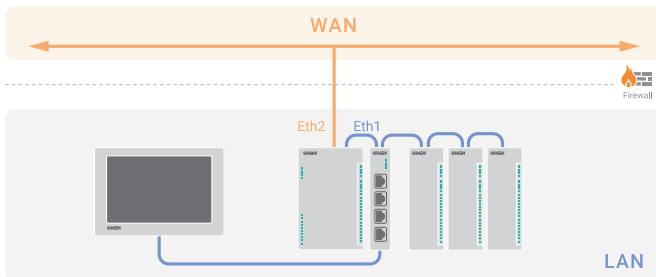


Схема 1. Порт Ethernet 1 подключен к локальной сети (LAN). Порт Ethernet 2 используется как отдельный изолированный сетевой интерфейс для подключения к глобальной сети (WAN), защищённый межсетевым экраном.

Рекомендуется установить динамический IP-адрес и включить режим DHCP для порта Ethernet 2. IP-адрес в зоне LAN рекомендуется настраивать как статический.

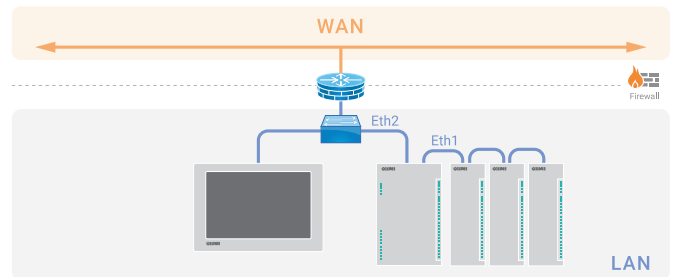


Схема 2. Порт Ethernet 1 и Ethernet 2 объединены в мостовое подключение к локальной сети (LAN).

В случае подключения к глобальной сети (WAN) рекомендуется использовать промышленный маршрутизатор с поддержкой функции межсетевого экрана. **ВНИМАНИЕ.** Такая конфигурация предусматривает обработку сетевого трафика центральным процессором контроллера. Это приводит к увеличению времени цикла пользовательского приложения CODESYS.

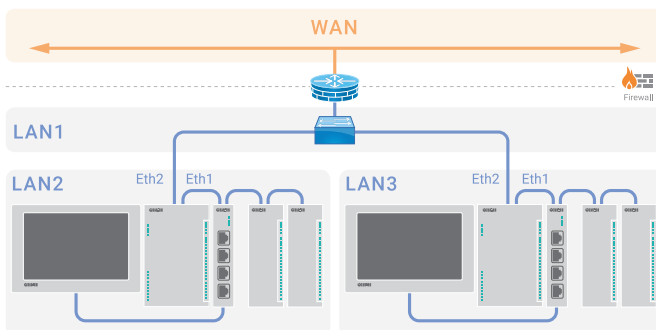
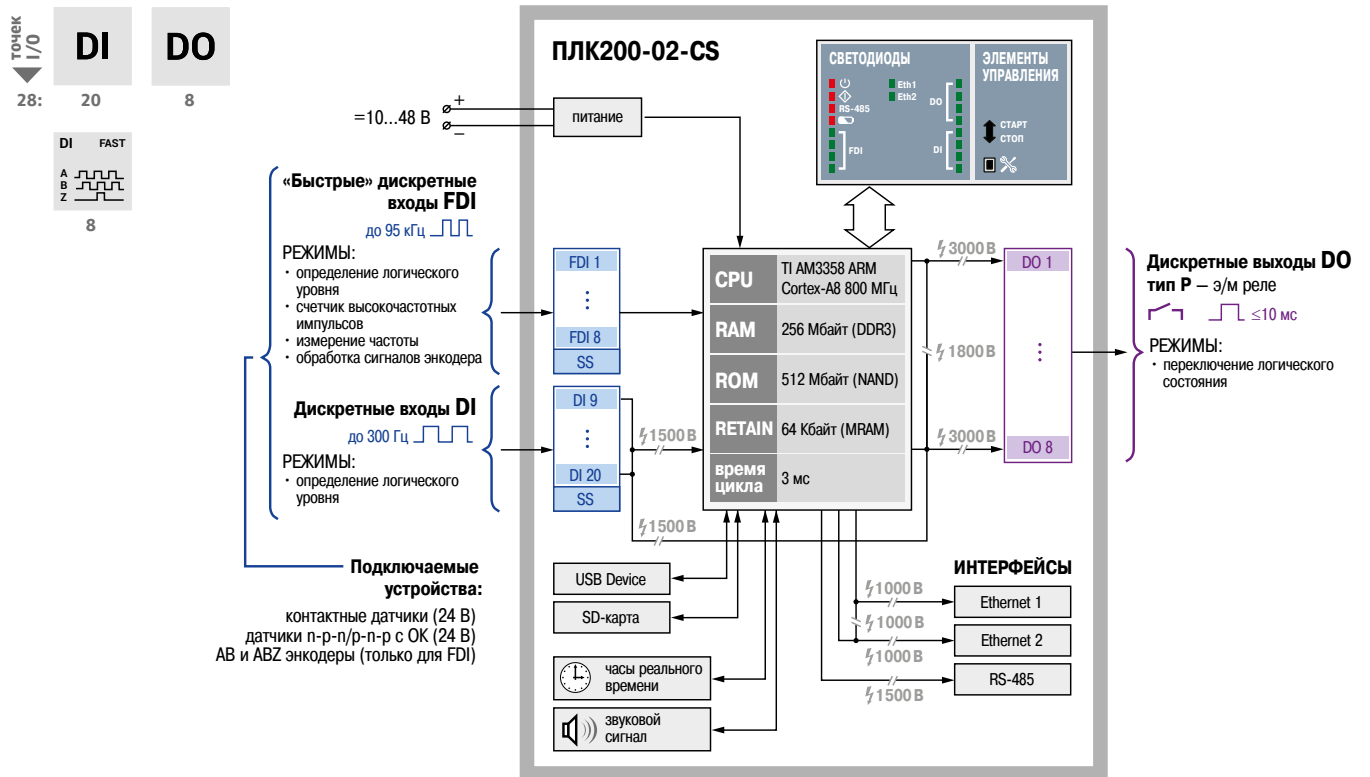
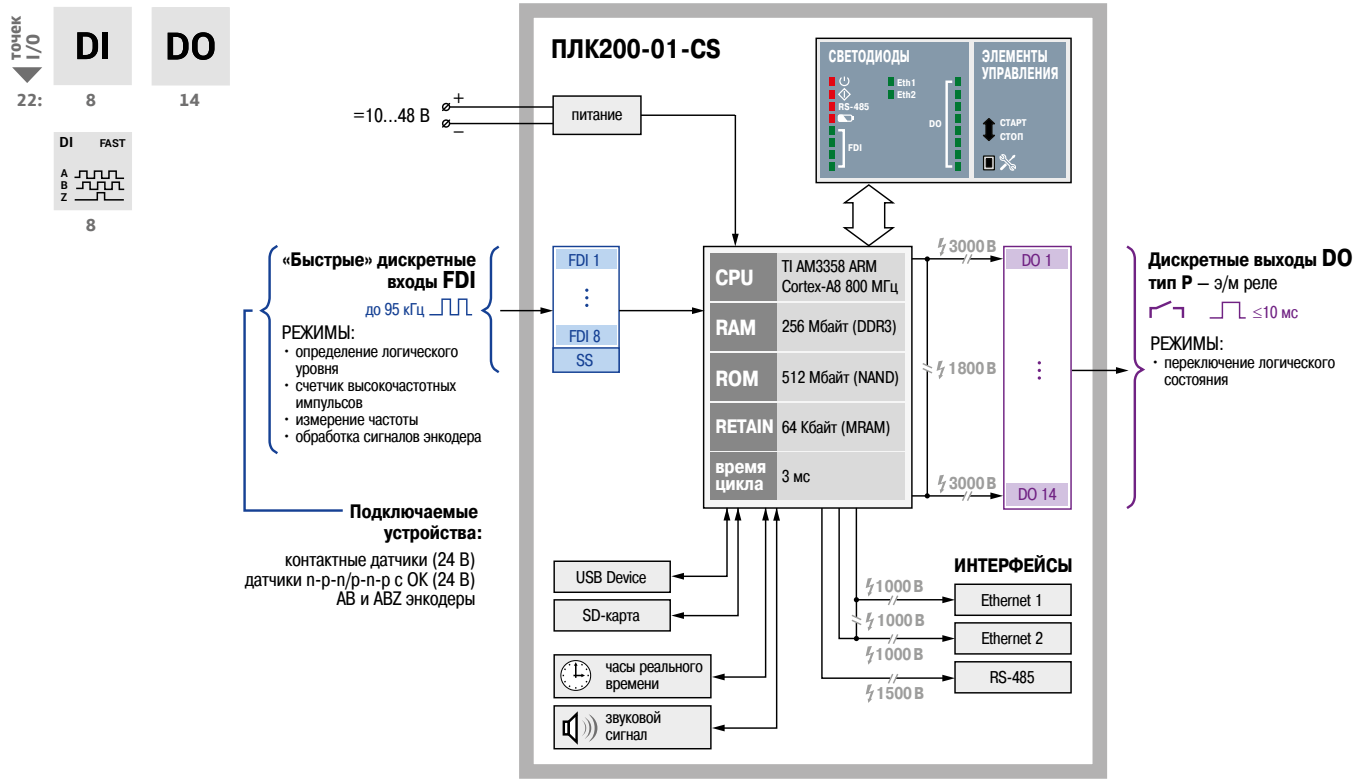


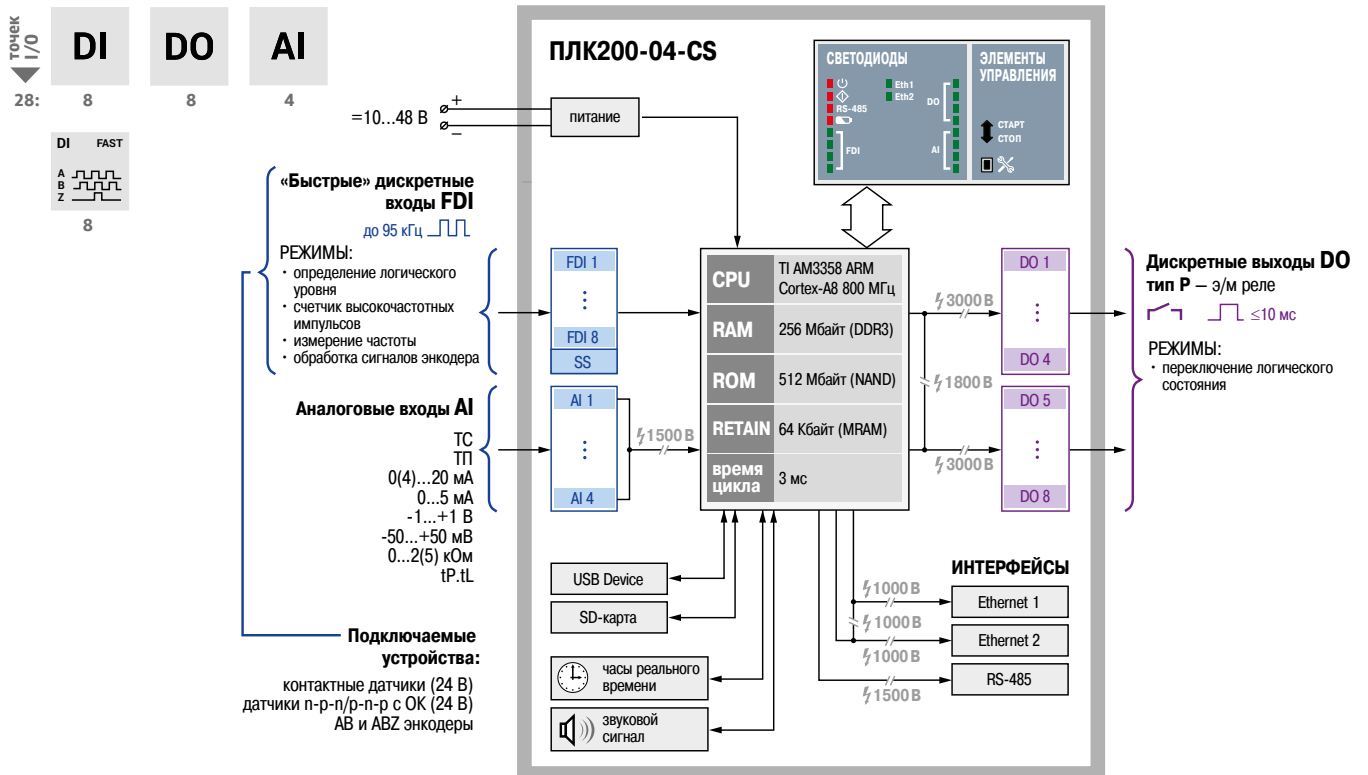
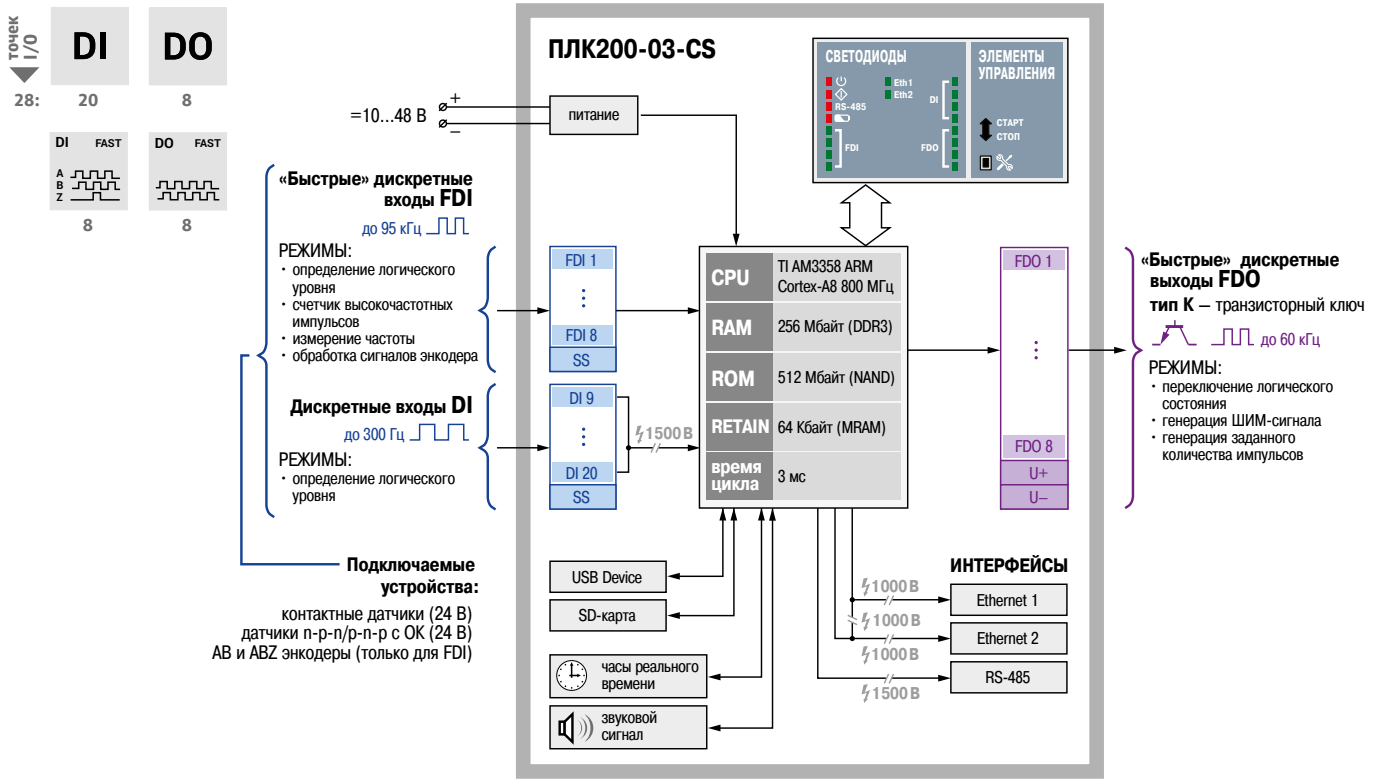
Схема 3. Порт Ethernet 1 подключен к локальной сети (LAN 1). Порт Ethernet 2 является отдельным сетевым интерфейсом для подключения к отдельной локальной сети (LAN 2 и LAN3).

В случае подключения к глобальной сети (WAN) рекомендуется использовать промышленный маршрутизатор с поддержкой функции межсетевого экрана.

ФУНКЦИОНАЛЬНЫЕ СХЕМЫ МОДИФИКАЦИЙ ПЛК200



ФУНКЦИОНАЛЬНЫЕ СХЕМЫ МОДИФИКАЦИЙ ПЛК200



ТЕХНИЧЕСКИЕ ХАРАКТЕРИСТИКИ ОВЕН ПЛК200

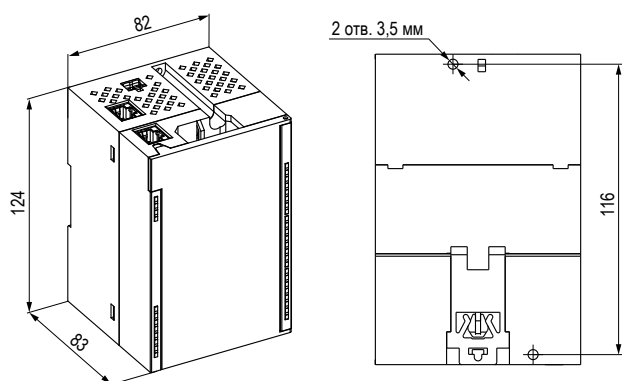
Параметр	Значение
Вычислительные ресурсы и дополнительное оборудование	
Центральный процессор	RISC-процессор Texas Instruments Sitara AM3358, 800 МГц
Объем флеш-памяти	512 Мбайт (NAND) доступно для хранения файлов и архивов
Объем оперативной памяти	256 Мбайт (DDR3)
Объем Retain-памяти	64 Кбайт (MRAM)
Время выполнения пустого цикла (стабилизированное)	3 мс
Операционная система	Linux 4.14.67-rt40
Часы реального времени	<ul style="list-style-type: none"> автономное питание от батареи CR2032 со сроком службы 5 лет погрешность хода: <ul style="list-style-type: none"> при +25 °С – не более 3 с/сутки, при -40 °С и +55 °С – не более 18 с/сутки
Дополнительное оборудование	<ul style="list-style-type: none"> источник звукового сигнала двухпозиционный тумблер СТАРТ/СТОП сервисная кнопка
Интерфейсы связи	
Ethernet 100 Base-T	
Количество портов	2 × Ethernet 10/100 Мбит/с (RJ45)
Поддерживаемые промышленные протоколы*	Modbus TCP (Master/Slave) OPC UA (Server) MQTT
Поддерживаемые прикладные протоколы*	NTP, FTP, HTTP, HTTPS, SSH
RS-485	
Количество портов	1
Поддерживаемые протоколы*	Modbus RTU (Master/Slave) Modbus ASCII (Master/Slave) ОВЕН (Master)
Скорость передачи	1200, 2400, 4800, 9600, 19200, 38400, 57600, 115200 бит/с
Подтягивающие резисторы	есть
USB Device	
Количество портов	1 × micro USB (RNDIS)
Поддерживаемые протоколы*	CODESYS Gateway, FTP, HTTP, HTTPS, SSH
Подключаемые накопители	
SD card	
Количество разъемов	1
Поддерживаемые устройства	microSD
Максимальная ёмкость	4 Гб (microSD), 32 Гб (microSDHC), 512 Гб (microSDXC)
Поддерживаемые файловые системы	FAT16, FAT32, ext4, NTFS (read only)
Питание	
Напряжение питания	=10...48 В (номинальное 24 В)
Потребляемая мощность	модификация 01 – не более 13 Вт модификация 02 – не более 12 Вт модификация 03 – не более 10 Вт модификация 04 – не более 10 Вт
Защита от переплюсовки	есть
Конструктивное и климатическое исполнение	
Габаритные размеры	(82×124×83) ±1 мм
Степень защиты корпуса по ГОСТ 14254-96	IP20
Индикация на передней панели	светодиодная
Средний срок службы	8 лет
Температура окружающего воздуха	-40...+55 °С
Относительная влажность воздуха (при +35 °С без конденсации влаги)	от 10 до 95 %

* Поддерживается реализация нестандартных протоколов с помощью системных библиотек.

МОДИФИКАЦИИ ПЛК200

Модификация	Дискретные входы DI	Дискретные выходы DO	Аналоговые входы AI	Аналоговые выходы AO
ПЛК200-01	8 DI 8 – быстрые до 95 кГц	14 DO 14 – э/м реле	—	—
ПЛК200-02	20 DI 8 – быстрые до 95 кГц 12 – до 300 Гц	8 DO 8 – э/м реле	—	—
ПЛК200-03	20 DI 8 – быстрые до 95 кГц 12 – до 300 Гц	8 DO 8 – быстрые ключи до 60 кГц	—	—
ПЛК200-04	8 DI 8 – быстрые до 95 кГц	8 DO 8 – э/м реле	4 AI 4 – универсальные	—
ПЛК200-05	8 DI 8 – быстрые до 95 кГц	4 DO 4 – быстрые ключи до 60 кГц	4 FAI 4 – быстрые	2 AO 2 – универсальные

ГАБАРИТНЫЕ РАЗМЕРЫ



ОБОЗНАЧЕНИЕ ПРИ ЗАКАЗЕ

ОВЕН ПЛК200-Х-CS

Модификация по типу и количеству входов/выходов:

- 01** – 8 FDI / 14 DO
- 02** – 8 FDI + 12 DI / 8 DO
- 03** – 8 FDI + 12 DI / 8 FDO
- 04** – 8 FDI / 8 DO / 4 AI
- 05** – 8 FDI / 4 FDO / 4 FAI / 2 AO

Среда исполнения:

- CS** – CODESYS v3.5

КОМПЛЕКТНОСТЬ

- Прибор ПЛК200 (исполнение в соответствии с заказом)
- Кабель MicroUSB-USB 1.8 м
- Кабель RJ45-RJ45 0.15 м
- Комплект заглушек для портов
- Клемма 2EGT-5.0-002P-14
- Паспорт и Гарантийный талон
- Краткое руководство
- Быстрый старт

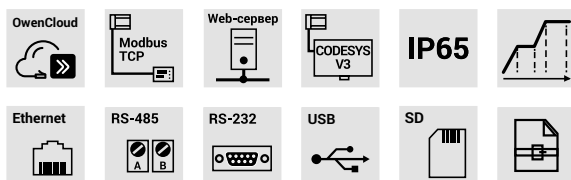
АКСЕССУАРЫ

Наименование (обозначение при заказе)	Изображение	Применение
Кабель MicroUSB-USB (1,8 м)		Для настройки и программирования ПЛК200 по USB. Поставляется в комплекте с ПЛК200. Длина: 1,8 м.
Кабель UTP RJ45-RJ45 (0,15 м)		Для настройки, программирования и обмена ПЛК200 по Ethernet. Поставляется в комплекте с ПЛК200. Длина: 0,15 м.
КК12/28		Комплект съемных клеммных колодок с невыпадающими винтами (1x12 и 1x28). Поставляется в комплекте с ПЛК200.

СЕНСОРНЫЕ ПАНЕЛЬНЫЕ КОНТРОЛЛЕРЫ

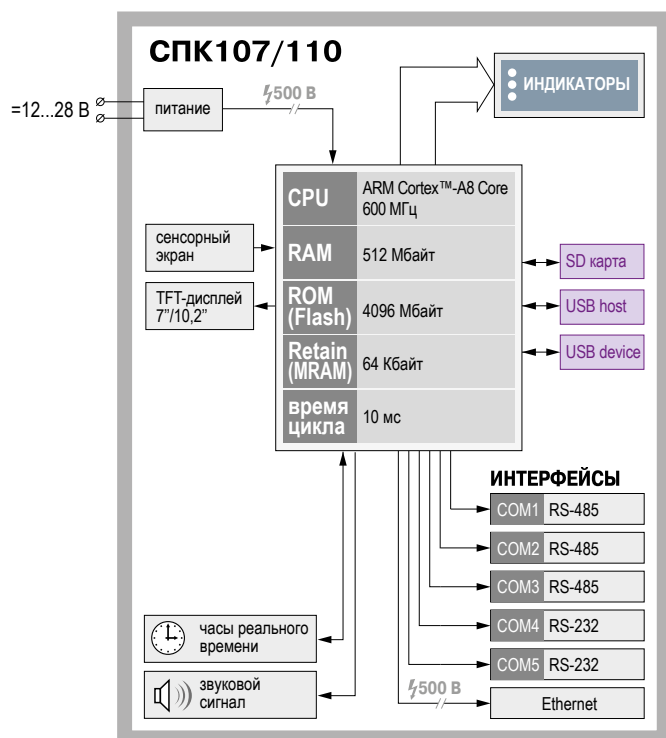
ОВЕН СПК1хх

Сенсорные панельные контроллеры с Ethernet



ТУ 4217-040-46526536-2013
Декларация о соответствии ТР Таможенного союза
Сертификат промышленной безопасности на основании ЭПБ

ФУНКЦИОНАЛЬНАЯ СХЕМА СПК1хх



Линейка устройств, объединяющих функции программируемого контроллера и панели оператора в одном корпусе (ПЛК+HMI). Обновленные СПК1хх с Ethernet имеют новую аппаратную и программную платформу, расширенный набор интерфейсов.

ОБЛАСТИ ПРИМЕНЕНИЯ

- Системы HVAC.
- Сфера ЖКХ (ИТП, ЦТП).
- АСУ водоканалов.
- Для управления климатическим оборудованием.
- В сфере производства строительных материалов.

ПРЕИМУЩЕСТВА ИСПОЛЬЗОВАНИЯ

- Разработка алгоритмов управления и визуализации в единой среде программирования.
- Экономия монтажного пространства в шкафу автоматики.
- Снижение общей стоимости системы управления.



ДЕМОНСТРАЦИОННАЯ WEB-ВИЗУАЛИЗАЦИЯ



ОСОБЕННОСТИ СПК1хх

- Сенсорный резистивный дисплей 7" или 10,2" (800×480).
- Широкий набор коммуникационных интерфейсов: Ethernet, 3×RS-485, 2×RS-232, USB Host, USB Device, слот для SD-карт.
- Поддержка протоколов обмена Modbus (RTU, ASCII, TCP), OWEN, OPC UA (server), MQTT, возможность реализации нестандартных протоколов.
- Возможность обновления проектов и встроенного ПО (прошивки) с USB- и SD-накопителей.
- Поддержка web-визуализации.
- Web-конфигуратор для настройки и диагностики устройства.
- Интеграция с облачным сервисом OwenCloud.
- Встроенная операционная система Linux.
- Гибко настраиваемый сторожевой таймер (WatchDog).
- Поддержка протоколов NTP, FTP.
- Программирование в среде CODESYS V3.5.
- Расширение количества точек ввода/вывода осуществляется путем подключения внешних модулей ввода/вывода по любому из встроенных интерфейсов.
- В комплект поставки входит переходник «DB9 – клеммы» (со встроенными согласующими резисторами 120 Ом, подключаемыми через DIP-переключатели).
- Полная совместимость с предыдущими модификациями (габаритные размеры, возможность импорта проектов).
- Поддержка прямого подключения устройств через порт USB-A – мышь, клавиатура.
- Степень защиты IP65.

ТЕХНИЧЕСКИЕ ХАРАКТЕРИСТИКИ ОВЕН СПК1xx

Модификация	СПК107	СПК110
	 Диагональ 7"	 Диагональ 10,2"
Вычислительные ресурсы и дополнительное оборудование		
Процессор	TI Sitara 600 MHz ARM Cortex™-A8 Core	
Частота	600 МГц	
Объем Flash-памяти (eMMC)	4096 Мб	
Допустимое число циклов перезаписи Flash-памяти, на блок данных	75 000	
Оперативная память (DDR3)	512 Мб	
Память Retain-переменных (MRAM)	64 Кб	
Часы реального времени (RTC)	энергонезависимые, точность хода ±0,7 с в сутки при 25 °С, питание RTC – элемент CR2032 со средним временем работы 3 года	
Звук	пьезоизлучатель, с возможностью управления из программы	
Дисплей		
Тип дисплея	TFT LCD	
Тип подсветки	LED (светодиодная подсветка), яркость регулируется программно	
Количество цветов	16,7 млн (TrueColor)	260 тыс
Диагональ	7"	10,2"
Разрешение	800×480 пиксель	
Рабочая зона	154,08×85,92 мм	221,80×131,52 мм
Яркость	300 Кд/м ²	
Контрастность	500:1	
Угол обзора слева/справа/сверху/снизу	80/80/60/80°	
Интерфейсы		
COM-порты	3 × RS-485, 2 × RS-232; тип разъема DB9M; гальваническая изоляция отсутствует. Сигналы RS-232 – Rx, Tx, GND; сигналы RS-485 – А, В. Все интерфейсы являются независимыми. Поддерживаемые протоколы: Modbus RTU (Master/Slave), Modbus ASCII (Master/Slave), OВЕН, OPC UA (server), MQTT.* В комплект поставки входит Адаптер СПК1XX – переходник с разъемов DB9 на быстрозажимные пружинные клеммы (имеет встроенные согласующие резисторы 120 Ом, подключаемые с помощью DIP-переключателей).	
Ethernet	1 × Ethernet 10/100 Мбит/с (RJ45) – для подключения устройств, для загрузки проектов и web-визуализации. Поддерживаемые протоколы: Modbus TCP (Master/Slave)*	
USB-Host	1 × USB 2.0 В – для загрузки проектов** и подключения в режиме Mass Storage Device	
USB-Device	1 × USB 2.0 А – для архивов, импорта файлов рецептов, загрузки проектов	
Программирование		
Среда программирования	CODESYS V3.5 SP11 Patch5 ****	
Версия ОС	Linux 4.9.59-rt23 ****	
Электрические параметры		
Диапазон напряжений питания	постоянный ток: 12...28 В (номинальное =24 В)	
Макс. пусковой потребляемый ток***	14 А	
Потребляемая мощность	не более 10 Вт	
Конструктивное и климатическое исполнение		
Тип корпуса	для щитового крепления	
Габаритные размеры корпуса (Ш×В×Г)	(204×149×37)±1 мм	(277×200×39)±1 мм
Степень защиты корпуса	IP65 со стороны лицевой панели IP20 со стороны разъемов	
Рабочий диапазон температур	0 ...+60 °С	

* Имеется возможность реализации нестандартных протоколов.

** Данный способ загрузки проектов является резервным, основной – через интерфейс Ethernet.

*** При включении пусковой ток может превышать номинальное значение в 10 раз длительностью до 25 мс. В связи с этим рекомендуемый блок питания должен быть мощностью не менее 30 Вт. Например: БП30Б-Д3-24.

**** Информация об актуальных версиях среды программирования и ОС доступна на сайте и на странице прибора.

АДАПТЕР СПК1xx для интерфейсов RS-485, RS-232

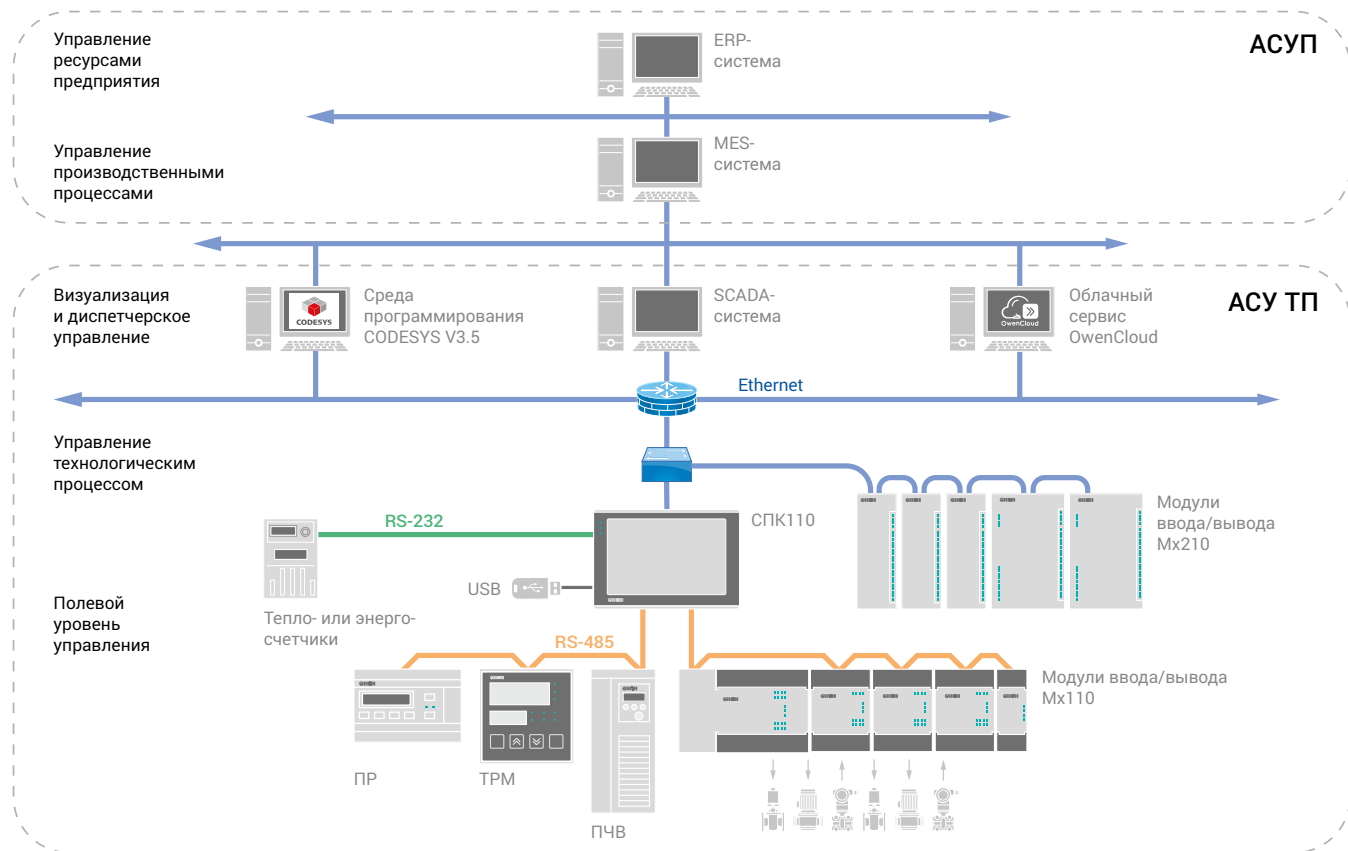


Адаптер СПК1XX – переходник с разъемов DB9 на пружинные зажимные клеммы. Имеет встроенные согласующие резисторы 120 Ом, подключаемые с помощью DIP-переключателей. Входит в комплект поставки.

Адаптер может быть также приобретен отдельно.

ОБОЗНАЧЕНИЕ ПРИ ЗАКАЗЕ: **Адаптер СПК1XX**

СХЕМА ПРИМЕНЕНИЯ СПК1xx



ГАБАРИТНЫЕ И УСТАНОВОЧНЫЕ РАЗМЕРЫ

Модификация	Габаритные размеры	Установочные размеры
СПК107		
СПК110		

КОМПЛЕКТНОСТЬ

- Прибор СПК1xx
- Паспорт / Гарантийный талон
- Краткое руководство по эксплуатации
- Комплект крепежных элементов
- Адаптер СПК1xx
- Кабель USB для загрузки программного обеспечения

ОБОЗНАЧЕНИЕ ПРИ ЗАКАЗЕ

Размер дисплея:

- 07** – размер диагонали дисплея 7,0 дюйма
- 10** – размер диагонали дисплея 10,2 дюйма

СПК1XX

ОВЕН ПЛК110-30-ТЛ[М02]

Контроллер для диспетчеризации и телемеханики



ОБЛАСТИ ПРИМЕНЕНИЯ

- Построение систем телемеханики и АСУ ТП электрических подстанций (0,4/6(10)/35 кВ).
- Построение систем телемеханики и АСУ ТП железнодорожного транспорта.
- Создание распределенных систем противоаварийной автоматики и контроля электроснабжения.
- Построение систем электроснабжения предприятий.
- Системы мониторинга работы оборудования.
- Системы управления освещением.



ТУ 26.51.44-001-46526536-2019
Сертификат о соответствии ТР ТС
Сертификат промышленной безопасности на основании ЭПБ
Сертификат соответствия в области пожарной безопасности



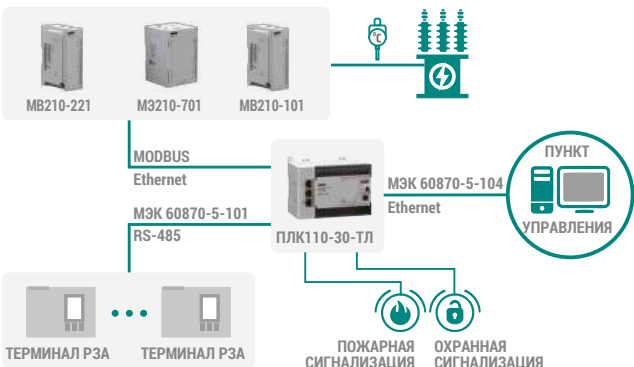
ОСОБЕННОСТИ ПЛК110-30-ТЛ[М02]

- Программируется из SCADA-системы ОВЕН Телемеханика ЛАЙТ.
- Объединение в один проект большого количества контроллеров.
- Готовая библиотека устройств ОВЕН, позволяющая быстро конфигурировать проекты.
- Встроенные поддерживаемые протоколы опроса специализированных устройств, используемых в системах телемеханики в энергетике.
- Алгоритмы циклической, спорадической передачи данных, настройка апертury измерений.
- Может иметь любое число направлений отдачи (пунктов управления) и настраиваемые объемы данных телеметрии и прав доступа.
- Возможность реализации локальных алгоритмов в контроллере (FBD, ST (Pascal, C)).

ПРЕИМУЩЕСТВА КОНТРОЛЛЕРА ПЛК110-30-ТЛ[М02]

- Представляет собой стандартный КП (контролируемый пункт) телемеханики. Набор и адреса передаваемых параметров можно настраивать произвольно.
- Сбор со счетчиков текущих (показания, измерения) и архивных (энергия, профили мощностей) данных, журналов событий счетчиков для передачи на любой верхний уровень.
- Три уровня доступа: чтение данных, конфигурирование, администрирование.
- Возможность совместного использования с модемом ОВЕН ПМО1 по GPRS в статической и динамической сети («серый» IP-адрес, установка соединения снизу от контроллера на сервер).
- Прозрачный канал доступа по протоколу TCP/IP, в том числе в режиме GPRS.
- Расчет внутри контроллера параметров по алгоритмам пользователя и телесигнализация выхода за уставки по протоколу МЭК 60870-5-104.
- Обработка внутри контроллера мгновенных значений мощности по группам и выдача командного сигнала на отключение.
- Ведение архива на USB-носителе.

ПРИМЕР ПРИМЕНЕНИЯ ПЛК110-ТЛ



Система телемеханики распределительной трансформаторной подстанции РТП 35/6(10) кВ

ОБОЗНАЧЕНИЕ ПРИ ЗАКАЗЕ ПЛК110[М02]

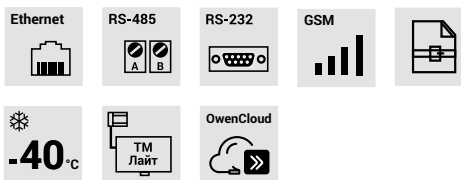
ПЛК110-Х.30.Р-ТЛ[М02]

Напряжение питания:	24 – 9...30 В постоянного тока (номин. =24 В) 220 – 90...264 В переменного тока частотой 47...63 Гц (номинальное 120/230 В)
Количество точек ввода/вывода:	30 – 30 точек ввода/вывода
Дискретные выходы:	Р – 12 э/м реле
Система исполнения ПЛК:	ТЛ – Телемеханика ЛАЙТ

Функциональная схема, технические характеристики, схемы подключения, габаритные размеры, комплектность

ОВЕН КСОД

Контроллер для учета ресурсов



ОБЛАСТИ ПРИМЕНЕНИЯ

- В системах коммерческого учета розничного рынка электроэнергии:
 - опрос приборов учета потребителями с максимальной мощностью не менее 670 кВт;
 - учет на электрических подстанциях (0,4/6(10)/35 кВ);
 - использование в системах технического учета;
 - системы управления освещением совместно с учетом электрической энергии;
 - системы учета в многоквартирных жилых домах.
- В системах технического учета на промышленных предприятиях.
- В системах расчетного учета в торговых центрах, бизнес-центрах для контроля потребленной электроэнергии арендаторами.
- Создание распределенных систем противоаварийной автоматики и контроля электроснабжения.



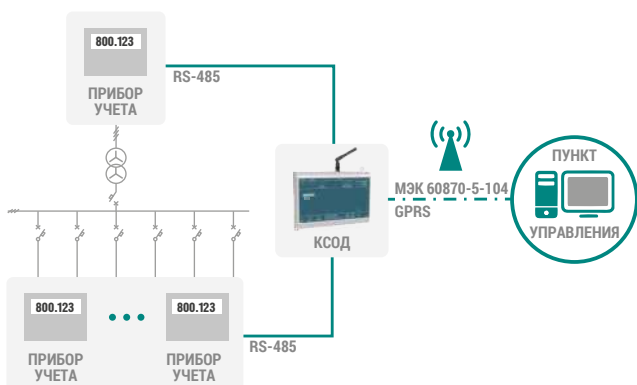
ТУ4252-008-46526536-2012
 Декларация о соответствии ТР Таможенного союза
 Государственный реестр средств измерений



ОСОБЕННОСТИ ОВЕН КСОД

- Встроенный GSM/GPRS-модем.
- Программируется из SCADA-системы ОВЕН Телемеханика ЛАЙТ.
- Объединение в один проект любого количества контроллеров.
- Встроенный шаблон WEB-визуализации для учета ресурсов.
- Все измерения и анализ данных протекают с учетом астрономического времени.
- Возможность выгрузки отчетов в ресурсоснабжающие организации.
- Готовая библиотека устройств ОВЕН и руководство «Быстрый старт» позволяют быстро, легко и удобно конфигурировать проекты.
- Встроенные поддерживаемые протоколы опроса специализированных устройств, используемых в системах телемеханики в энергетике.
- Встроенные алгоритмы периодической, спорадической передачи данных, настройка апертуры измерений.
- Создание виртуальных точек учета.

ПРИМЕРЫ ПРИМЕНЕНИЯ КСОД



Автоматизированная система технического учета электроэнергии на предприятии со сведением баланса (АСТУЭ)



Система телемеханики трансформаторной подстанции 6(10)/0,4 кВ

ТЕХНИЧЕСКИЕ ХАРАКТЕРИСТИКИ

Параметр	Значение
Вычислительные ресурсы и дополнительное оборудование	
Центральный процессор	32-разрядный RISC-процессор 180 МГц на базе ядра ARM9
Объем оперативной памяти	64 Мб (SDRAM)
Объем энергонезависимой памяти хранения программ и архивов	16 Мб (NOR Flash)
Объем энергонезависимой памяти для хранения Retain-переменных	128 Кбайт (MRAM)
Дополнительное оборудование	автономные часы реального времени, погрешность хода: при +25 °С – не более ±0,7 с/сутки, время автономной работы при +25 °С – не менее 24 месяцев
Интерфейсы связи	
Ethernet	1
RS-232	1
RS-485 (с гальванической развязкой)	2
GSM/GPRS (антенна в комплект не входит)	1, Класс 10
Слот для карты памяти	1 (MicroSD/MicroSDHC)
Дискретные входы	
Количество	4
Минимальная длительность импульса	25 мс
Максимальная частота импульсов	20 Гц
Тип подключаемых датчиков	<ul style="list-style-type: none"> • коммутационные устройства (контакты кнопок, выключателей, герконов, реле и т.п.) • датчики, имеющие на выходе транзистор п-р-п/р-п-р-п-типа с открытым коллектором
Гальваническая развязка	групповая, 1500 В
Дискретные входы/выходы (режим выбирается DIP-переключателем на корпусе контроллера)	
Количество	4
Работа в режиме входов:	
Минимальная длительность импульса	25 мс
Максимальная частота импульсов	20 Гц

Параметр	Значение
Тип подключаемых датчиков	<ul style="list-style-type: none"> • коммутационные устройства (контакты кнопок, выключателей, герконов, реле и т.п.) • датчики, имеющие на выходе транзистор п-р-п/р-п-р-п-типа с открытым коллектором
Работа в режиме выходов:	
Максимальная частота переключения	20 Гц
Макс. напряжение/ток нагрузки	30 В/ 250 мА
Гальваническая развязка	групповая, 1500 В
Дискретные выходы	
Количество	4
Тип элемента	э/м реле
Макс. коммутируемое напряжение:	
– переменного тока	270 В
– постоянного тока	30 В
Макс. коммутируемый ток:	
– нормально-замкнутый контакт	3 А (при ~250 В), 3 А (при =30 В)
– нормально-разомкнутый контакт	10 А (при ~250 В), 5 А (при =30 В)
Гальваническая развязка	индивидуальная, 3000 В
Программирование и обновление программного обеспечения	
Среда программирования	Телемеханика ЛАЙТ
Интерфейс для программирования	Ethernet
Электрические параметры	
Напряжение питания:	
– КСОД-220	~90...264 В (номинальное значение 120/230 В) частотой 47...63 Гц
– КСОД-24	=9...30 В (номинальное значение =24 В)
Потребляемая мощность:	
– КСОД-220	не более 15 ВА
– КСОД-24	не более 20 Вт
Конструктивное и климатическое исполнение	
Тип корпуса	Унифицированный корпус для крепления на DIN-рейку
Габаритные размеры корпуса (Ш×В×Г)	(156×129×35 мм) ± 1мм
Степень защиты корпуса	IP20 (со стороны передней панели), IP00 (со стороны клемм)
Температурный диапазон эксплуатации	-40...+60 °С

КОМПЛЕКТНОСТЬ

- Прибор КСОД
- Паспорт/Гарантийный талон
- Руководство по эксплуатации
- Кабель для прошивки KC15

ОБОЗНАЧЕНИЕ ПРИ ЗАКАZE

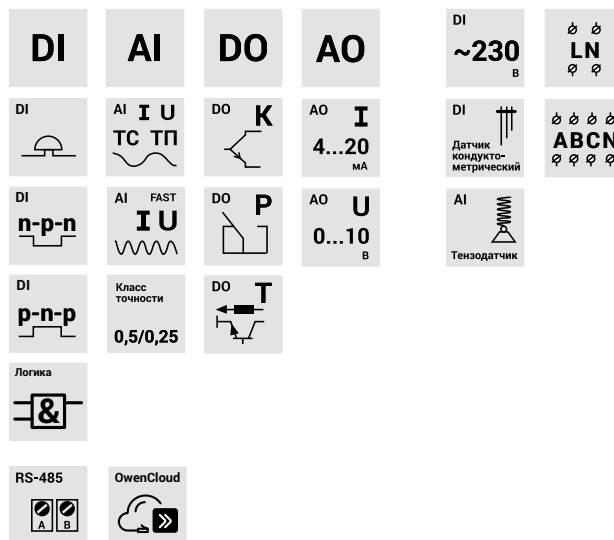
ОВЕН КСОД-Х.03.01-ТЛ-WEB

Напряжение питания: 24 – 9...30 В постоянного тока (ном. =24 В) 220 – 90...264 В переменного тока частотой 47...63 Гц (ном. ~120/230 В)
Количество и типы интерфейсов: 03 – 1 × RS-232, 2 × RS-485
WEB – Web-интерфейс

МОДУЛИ ВВОДА/ВЫВОДА ДЛЯ СЕТИ RS-485

ОВЕН Mx110

Линейка модулей ввода/вывода для сети RS-485



Декларация о соответствии ТР Таможенного союза
Mx110: ТУ 4217-016-46526536-2009 (кроме MB110, MЭ110)
MB110: ТУ 4217-018-46526536-2009



Государственный реестр средств измерений
MЭ110: ТУ 4221-004-46526536-2011
Сертификат соответствия в области пожарной безопасности
Свидетельство о типовом одобрении Российского морского регистра судоходства

ОСОБЕННОСТИ ЛИНЕЙКИ МОДУЛЕЙ Mx110




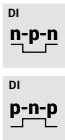

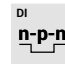
- Поддержка протоколов обмена Modbus (RTU, ASCII), OVEN, DCON.
- Счетчики импульсов для дискретных входов.
- Генерация ШИМ-сигналов на дискретных выходах.
- Автоматический перевод исполнительного механизма в аварийный режим.
- Диагностика состояния подключенных аналоговых датчиков.
- Диагностика обрыва интерфейсной линии.
- Дополнительная логика работы дискретных входов и выходов МК110 (интеллектуальные модули):
 - прямая логика/ «НЕ»/ «И»/ «ИЛИ»/ один импульс/ ШИМ/ триггер.
- Функция автоопределения протокола обмена (для ряда модификаций).
- Единая для всей линейки программа-конфигуратор.
- Поддержка OwenCloud.

ОБЩИЕ ТЕХНИЧЕСКИЕ ХАРАКТЕРИСТИКИ Mx110

Параметр	Значение																		
Интерфейс																			
Интерфейс связи с Мастером сети	RS-485																		
Максимальная скорость обмена по интерфейсу RS-485	115200 бит/с																		
Протокол связи, используемый для передачи информации	ОВЕН; Modbus RTU; Modbus ASCII; DCON																		
Перечень модулей с функцией автоопределения протокола обмена	<table border="0"> <tr> <td>MB110-24/220.32ДН</td> <td>МУ110-224.8К</td> <td>МК110-220.4ДН.4Р</td> </tr> <tr> <td>MB110-224.8А</td> <td>МУ110-224.8Р</td> <td>МК110-224.8ДН.4Р</td> </tr> <tr> <td>MB110-224.2АС</td> <td>МУ110-224.16К</td> <td>МК110-224.8Д.4Р</td> </tr> <tr> <td>MB110-24/220.8АС</td> <td>МУ110-224.16Р</td> <td>МК110-220.4К.4Р</td> </tr> <tr> <td>MB110-224.1ТД</td> <td>МУ110-24/220.32Р</td> <td></td> </tr> <tr> <td>MB110-224.4ТД</td> <td></td> <td></td> </tr> </table>	MB110-24/220.32ДН	МУ110-224.8К	МК110-220.4ДН.4Р	MB110-224.8А	МУ110-224.8Р	МК110-224.8ДН.4Р	MB110-224.2АС	МУ110-224.16К	МК110-224.8Д.4Р	MB110-24/220.8АС	МУ110-224.16Р	МК110-220.4К.4Р	MB110-224.1ТД	МУ110-24/220.32Р		MB110-224.4ТД		
MB110-24/220.32ДН	МУ110-224.8К	МК110-220.4ДН.4Р																	
MB110-224.8А	МУ110-224.8Р	МК110-224.8ДН.4Р																	
MB110-224.2АС	МУ110-224.16К	МК110-224.8Д.4Р																	
MB110-24/220.8АС	МУ110-224.16Р	МК110-220.4К.4Р																	
MB110-224.1ТД	МУ110-24/220.32Р																		
MB110-224.4ТД																			
Условия эксплуатации																			
Температура окружающего воздуха	-10...+55 °С																		
– для модулей ввода сигналов тензодатчиков MB110-224.xТД и модулей измерения параметров электрической сети MЭ110	-20...+55 °С																		
Относительная влажность воздуха (при +25 °С и ниже б/конд. влаги)	не более 80 %																		



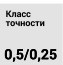



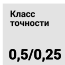


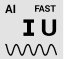
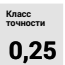


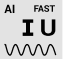
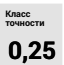

СВОДНАЯ ТАБЛИЦА ВЫБОРА МОДУЛЕЙ ВВОДА/ВЫВОДА Mx110

		Дискретные входы	Аналоговые входы	Дискретные выходы	Аналоговые выходы	Основные характеристики входов/выходов		
		DI	AI	DO	AO			
Общепромышленные модули для сети RS-485								
Модули ввода ОВЕН MB110	Модули дискретного ввода	MB110-224.16ДН	16	—	—	—	контактный датчик (требует внешнего питания =24 В), транзисторные ключи п-р-п- и р-п-р-типа, частота до 1 кГц	
		MB110-24/220.32ДН	32	—	—	—		
		MB110-224.16Д	16	—	—	—	датчики типа «сухой контакт» (не требуют питания), транзисторные ключи п-р-п-типа (внешнее питание 24 В), частота до 1 кГц	
	Модули аналогового ввода с универсальными входами	MB110-224.2А	—	2	—	—	датчики – термосопротивления, термопары, 0...5 мА, 0(4)...20 мА, 0...1 В, 0...5000 Ом, класс точности 0,5/0,25	
		MB110-224.8А	—	8	—	—	датчики – термосопротивления, термопары, 0...5 мА, 0(4)...20 мА, 0...1 В, 0...2000 Ом, класс точности 0,5/0,25	
	Модули скоростного аналогового ввода	MB110-224.2АС	—	2	—	—	«быстрые» входы: датчики – 0(4)...20 мА, 0...5 мА, 0...10 В, частота измерений 200 Гц, класс точности 0,25	
MB110-24/220.8АС		—	8	—	—			
Модули вывода ОВЕН МУ110	Модули дискретного вывода	МУ110-224.8К	—	—	8	—	К: транзисторная оптопара п-р-п-типа 400 мА 60 В	
		МУ110-224.8Р	—	—	8	—	Р: э/м реле 4 А 250 В	
		МУ110-224.16К	—	—	16	—	К: транзисторная оптопара п-р-п-типа 400 мА 60 В	
		МУ110-224.16Р	—	—	16	—	Р: э/м реле 3 А 250 В	
	Модули аналогового вывода	МУ110-24/220.32Р	—	—	32	—		
		МУ110-224.8И	—	—	—	8	ЦАП 4...20 мА, основная приведенная погрешность 0,5 %	
		МУ110-224.6V	—	—	—	6	ЦАП 0...10 В, основная приведенная погрешность 0,5 %	
Модули ввода/вывода ОВЕН МК110	Модули дискретного ввода/вывода	МК110-220.4ДН.4Р	4	—	4	—	входы: контактный датчик (требует внешнего питания =24 В), транзисторные ключи п-р-п- и р-п-р-типа, частота до 1 кГц выходы: э/м реле (4 А при ~250 В 50 Гц и cos φ>0,4)	
		МК110-224.8ДН.4Р	8	—	4	—	входы: контактный датчик (требует внешнего питания =24 В), транзисторные ключи п-р-п- и р-п-р-типа, частота до 1 кГц выходы: э/м реле (4 А при ~250 В 50 Гц и cos φ>0,4)	
		МК110-224.8Д.4Р	8	—	4	—	входы: датчики типа «сухой контакт» (не требуют питания), транзисторные ключи п-р-п-типа (внешнее питание 24 В) выходы: э/м реле 4 А 250 В	
Специализированные модули ввода/вывода для сети RS-485								
Модули измерения параметров электрической сети	Модуль контроля уровня жидкости	МК110-220.4К.4Р	4	—	4	—	входы: кондуктометрические датчики уровня выходы: э/м реле 4 А 250 В	
	Модуль дискретного ввода для сигналов 220 В	MB110-224.8ДФ	8	—	—	—	дискретные входы для сигналов 230 В	
	Модули ввода сигналов тензодатчиков	MB110-224.1ТД	—	1	—	—	—	тензопреобразователи
		MB110-224.4ТД	—	4	—	—	—	
	Модули измерения параметров электрической сети	МЭ110-224.1Т	—	1	—	—	—	однофазный амперметр (ток)
		МЭ110-224.1Н	—	1	—	—	—	однофазный вольтметр (напряжение)
		МЭ110-224.1М	—	1	—	—	—	однофазный мультиметр (ток, напряжение, мощность и др. параметры электрической сети)
		МЭ110-220.3М	—	3	—	—	—	трехфазный мультиметр (ток, напряжение, мощность и др. параметры электрической сети)

Тип модуля	Модули дискретного ввода		
Модификация	MB110-224.16ДН	MB110-24/220.32ДН	MB110-224.16Д
	16-канальный модуль дискретного ввода с универсальным питанием	32-канальный модуль дискретного ввода	16-канальный модуль дискретного ввода с универсальным питанием
			
			
Входы			
Количество входов	16 DI	32 DI	16 DI
Тип входов	ДН (контактный датчик, требующий питания =24 В; p-n-p; n-p-n)		Д («сухой контакт», не требующий питания =24 В; n-p-n)
Типы поддерживаемых датчиков и сигналов	<ul style="list-style-type: none"> • коммутационные устройства (контакты кнопок, выключателей, герконов, реле и т.п.) • датчики n-p-n-типа (открытый коллектор) 		
	• датчики p-n-p-типа		—
Характеристики дискретных входов (DI)			
Гальваническая развязка входов	групповая, по 4 DI		—
Электрическая прочность изоляции	1500 В		—
Макс. частота входного сигнала	1 кГц		
Мин. длительность входного импульса	0,5 мс (скважность 2 для частоты 1 кГц)		
Напряжение питания входов (внешний источник)	24±3 В		24±3 В для транзисторных ключей. Для «сухих контактов» питание не требуется!
Максимальный входной ток	не более 8,5 мА (при напряжении питания входа 27 В)		не более 7 мА
Суммарное сопротивление внешнего контакта и линии подключения	—		не более 100 Ом
Ток «логической единицы»	не менее 4,5 мА		—
Ток «логического нуля»	не более 1,5 мА		—
Характеристики аналоговых входов (AI)			
Предел основной приведенной погрешности	—	—	—
Разрядность АЦП	—	—	—
Время опроса одного входа	ТС	—	—
	ТП	—	—
	униф. сигналы	—	—
Входное сопротивление для унифицированных сигналов	тока 0(4)...20 мА	—	—
	тока 0...5 мА	—	—
	напряж. 0...10 В	—	—
Питание			
Тип питания	универсальное ~230 В/=24 В	зависит от модификации	универсальное ~230 В/=24 В
Напряжение питания	90...264 В переменного тока 47...63 Гц или 18...30 В постоянного тока	MB110-220.32ДН: 90...264 В переменного тока 47...63 Гц MB110-24.32ДН: 18...30 В пост. тока	90...264 В переменного тока 47...63 Гц или 18...30 В постоянного тока
Потребляемая мощность	не более 6 ВА	не более 40 ВА	не более 6 ВА
Напряжение встроенного источника питания	—	—	—
Ток встроенного источника питания	—	—	—
Конструктивное исполнение			
Габаритные размеры и степень защиты корпуса	63×110×74 мм, IP20	140×110×74 мм, IP20	63×110×74 мм, IP20
ОБОЗНАЧЕНИЕ ПРИ ЗАКАЗЕ	MB110-224.16ДН	MB110-X.32ДН	MB110-224.16Д
		Напряжение питания: 24 — =18...29 В 220 — =90...264 В 47...63 Гц	


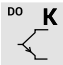

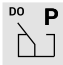

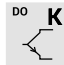
AI

AI

Модули аналогового ввода с универсальными входами		Модули скоростного аналогового ввода	
MB110-224.2A 2-канальный модуль AI со встроенным источником питания датчиков 24 В	MB110-224.8A 8-канальный модуль AI	MB110-224.2AC 2-канальный модуль скоростного ввода унифицированных сигналов с универсальным питанием и встроенным источником питания датчиков 24 В	MB110-24/220.8AC 8-канальный модуль скоростного ввода унифицированных сигналов
   	   	   	   
2 AI	8 AI	2 AI	8 AI
A (универсальные аналоговые)	A (универсальные аналоговые)	АС («быстрые» входы)	АС («быстрые» входы)
<ul style="list-style-type: none"> термометры сопротивления Cu50, 50М, Pt50, 50П, Cu100, 100М, Pt100, 100П, Ni100, Pt500, 500П, Cu500, 500М, Ni500, Cu1000, 1000М, Pt1000, 1000П, Ni1000 термоэлектрические преобразователи L, J, N, K, S, R, B, А-1, А-2, А-3, Т унифицированные сигналы 0(4)...20 мА, 0...5 мА, -50...+50 мВ, 0...1 В сопротивление 0...5000 Ом (датчик положения задвижки) 	<ul style="list-style-type: none"> сопротивление 0...900 (2000) Ом (датчики положения задвижки) 	унифицированные сигналы 0...5 мА, 0...20 мА, 4...20 мА, 0...10 В	
—	—	—	—
—	—	—	—
—	—	—	—
—	—	—	—
—	—	—	—
—	—	—	—
—	—	—	—
—	—	—	—
—	—	—	—
—	—	—	—
—	—	—	—
—	—	—	—
—	—	—	—
—	—	—	—
—	—	—	—
—	—	—	—
—	—	—	—
±0,5 % для термоэлектрических преобразователей		±0,25 %	
±0,25 % для термометров сопротивления и унифицированных сигналов			
16 бит		10 бит	
не более 0,8 с	не более 0,9 с	—	—
не более 0,4 с	не более 0,6 с	—	—
не более 0,4 с	не более 0,6 с	не более 5 мс ±2 %	
130...250 Ом			
130...500 Ом			
не менее 200 кОм			
универсальное ~230 В/=24 В	универсальное ~230 В/=24 В	универсальное ~230 В/=24 В	зависит от модификации
90...264 В переменного тока 47...63 Гц или 18...30 В постоянного тока	90...264 В переменного тока 47...63 Гц или 18...30 В постоянного тока	90...264 В переменного тока 47...63 Гц или 18...30 В постоянного тока	MB110-220.8AC: 90...264 В переменного тока 47...63 Гц MB110-24.8AC: 18...30 В пост. тока
не более 6 ВА	не более 6 ВА	не более 6 ВА	не более 8 ВА
24 ±3 В	—	24 ±3 В	24 ±3 В (только для модификации MB110-220.8AC)
не более 50 мА	—	не более 180 мА	не более 180 мА
63×110×74 мм, IP20	63×110×74 мм, IP20	63×110×74 мм, IP20	63×110×74 мм, IP20
MB110-224.2A	MB110-224.8A	MB110-224.2AC	MB110-X.8AC
			Напряжение питания: 24 — =21...35 В 220 — ~90...264 В 47...63 Гц





ОБЩЕПРОМЫШЛЕННЫЕ МОДУЛИ ВЫВОДА ДЛЯ СЕТИ RS-485 ОВЕН МУ110

DO

Тип модуля	Модули дискретного вывода		
Модификация	МУ110-224.8К	МУ110-224.8P	МУ110-224.16К
	8-канальный модуль дискретного вывода с оптотранзисторными выходами и универсальным питанием	8-канальный модуль релейного вывода с универсальным питанием	16-канальный модуль дискретного вывода с оптотранзисторными выходами и универсальным питанием
	 	 	 
Выходы			
Количество выходов	8 DO	8 DO	16 DO
Тип выходов	К – транзисторная оптопара n-p-n-типа	P – электромагнитное реле	К – транзисторная оптопара n-p-n-типа
Характеристики дискретных выходов (DO)			
Максимальная нагрузочная способность дискретных выходов	400 мА при напряжении не более 60 В постоянного тока	4 А при напряжении не более 250 В 50 Гц и $\cos \varphi > 0,4$ или 4 А при постоянном напряжении не более 24 В	400 мА при напряжении не более 60 В постоянного тока
Характеристики аналоговых выходов (AO)			
Разрядность ЦАП	—	—	—
Основная приведенная погрешность ЦАП	—	—	—
Сопротивление нагрузки, подключаемой к выходу	—	—	—
Диапазон напряжений питания выхода	—	—	—
Питание			
Тип питания	универсальное $\sim 230\text{ В}/=24\text{ В}$	универсальное $\sim 230\text{ В}/=24\text{ В}$	универсальное $\sim 230\text{ В}/=24\text{ В}$
Напряжение питания	90...264 В переменного тока 47...63 Гц или 18...305 В постоянного тока	90...264 В переменного тока 47...63 Гц или 10...30 В постоянного тока	90...264 В переменного тока 47...63 Гц или 10...30 В постоянного тока
Потребляемая мощность	не более 6 ВА	не более 6 ВА	не более 6 ВА
Конструктивное исполнение			
Габаритные размеры и степень защиты корпуса	63×110×74 мм, IP20	63×110×74 мм, IP20	63×110×74 мм, IP20
ОБОЗНАЧЕНИЕ ПРИ ЗАКАЗЕ	МУ110-224.8К	МУ110-224.8P	МУ110-224.16К




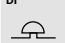
DO

AO






Модули дискретного вывода		Модули аналогового вывода	
МУ110-224.16P	МУ110-24/220.32P	МУ110-224.8И	МУ110-224.6У
16-канальный модуль релейного вывода с универсальным питанием	32-канальный модуль релейного вывода	8-канальный модуль аналогового вывода 4...20 мА с универсальным питанием	8-канальный модуль аналогового вывода 0...10 В с универсальным питанием
			
DO P	DO P	AO I 4...20 мА	AO U 0...10 В
16 DO	32 DO	8 AO	6 AO
P – электромагнитное реле	P – электромагнитное реле	И – ток 4...20 мА	У – напряжение 0...10 В
3 А при напряжении не более 250 В 50 Гц и $\cos \varphi > 0,4$ или 3 А при постоянном напряжении не более 30 В	3 А при напряжении не более 250 В 50 Гц и $\cos \varphi > 0,4$ или 3 А при постоянном напряжении не более 30 В	—	—
—	—	10 бит	—
—	—	не более $\pm 0,5 \%$	—
—	—	0...1300 Ом	не менее 2 кОм
—	—	10...36 В	12...36 В
универсальное $\sim 230 \text{ В}/=24 \text{ В}$	зависит от модификации	универсальное $\sim 230 \text{ В}/=24 \text{ В}$	универсальное $\sim 230 \text{ В}/=24 \text{ В}$
90...264 В переменного тока 47...63 Гц или 18...30 В постоянного тока	МУ110-220.32P: 90...264 В переменного тока 47...63 Гц МУ110-24.32P: 18...30 В постоянного тока	90...264 В переменного тока 47...63 Гц или 18...30 В постоянного тока	90...264 В переменного тока 47...63 Гц или 18...30 В постоянного тока
не более 6 ВА	не более 25 ВА	не более 6 ВА	не более 6 ВА
63×110×74 мм, IP20	140×110×74 мм, IP20	63×110×74 мм, IP20	63×110×74 мм, IP20
МУ110-224.16P	МУ110-X.32P	МУ110-224.8И	МУ110-224.6У
	<div style="border: 1px solid black; padding: 2px;"> <p>Напряжение питания: 24 --=18...29 В 220 --=90...264 В 47...63 Гц</p> </div>		

ОБЩЕПРОМЫШЛЕННЫЕ МОДУЛИ ВВОДА/ВЫВОДА ДЛЯ СЕТИ RS-485 ОВЕН МК110



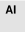





DI DO

Тип модуля	Модули дискретного ввода/вывода		
Модификация	МК110-220.4ДН.4Р	МК110-224.8ДН.4Р	МК110-224.8Д.4Р
	<p>Модуль 4DI/4DO для коммутации сигналов р-п-р, п-р-п, 24 В, с релейными выходами и встроенным источником питания 24 В</p>  <p> DI n-p-n DI p-n-p DO P Логика & </p>	<p>Модуль 8DI/4DO для коммутации сигналов р-п-р, п-р-п, 24 В, с релейными выходами и универсальным питанием</p>  <p> DI n-p-n DI p-n-p DO P Логика & </p>	<p>Модуль 8DI/4DO для коммутации сигналов типа «сухой контакт» без внешнего питания (кнопки, реле, герконов), с релейными выходами</p>  <p> DI  DI n-p-n DO P Логика & </p>
Входы/выходы			
Количество входов/выходов (I/O)	4 DI / 4 DO	8 DI / 4 DO	8 DI / 4 DO
Тип входов/выходов	ДН (р-п-р, п-р-п, 24 В) / Р – электромагнитное реле	ДН (р-п-р, п-р-п, 24 В) / Р – электромагнитное реле	Д («сухой контакт», п-р-п) / Р – электромагнитное реле
Типы поддерживаемых датчиков и сигналов	коммутационные устройства (контакты кнопок, выключателей, герконов, реле и т.п.)		
	датчики, имеющие на выходе транзисторный ключ п-р-п-типа (открытый коллектор)		
	датчики, имеющие на выходе транзисторный ключ р-п-п-типа		—
Характеристики дискретных входов (DI)			
Гальваническая развязка входов	групповая	групповая, по 4 DI	—
Электрическая прочность изоляции	1500 В		
Макс. частота входного сигнала	1 кГц		
Минимальная длительность входного импульса	0,5 мс (скважность 2 для частоты 1 кГц)		
Напряжение питания входов	24±3 В		24±3 В для транзисторных ключей. Для «сухих» контактов питание не требуется!
Максимальный входной ток	не более 8,5 мА (при напряжении питания входа 27 В)		не более 7 мА
Суммарное сопротивление внешнего контакта и линии подключения	—		не более 100 Ом
Ток «логической единицы»	не менее 4,5 мА		—
Ток «логического нуля»	не более 1,5 мА		—
Характеристики дискретных выходов (DO)			
Максимальная нагрузочная способность дискретных выходов	4 А при напряжении не более 250 В 50 Гц и cos φ > 0,4 или 4 А при постоянном напряжении не более 24 В	4 А при напряжении не более 250 В 50 Гц и cos φ > 0,4 или 4 А при постоянном напряжении не более 24 В	4 А при напряжении не более 250 В 50 Гц и cos φ > 0,4 или 4 А при постоянном напряжении не более 24 В
Питание			
Тип питания	~230 В	универсальное ~230 В/=24 В	универсальное ~230 В/=24 В
Напряжение питания	90...264 В переменного тока частотой 47...63 Гц	90...264 В переменного тока частотой 47...63 Гц или 18...30 В пост. тока	90...264 В переменного тока частотой 47...63 Гц или 18...30 В пост. тока
Потребляемая мощность	не более 6 ВА		
Напряжение встроенного источника питания	24 ±3 В	—	—
Ток встроенного источника питания	не более 50 мА	—	—
Конструктивное исполнение			
Габаритные размеры и степень защиты корпуса	63×110×74 мм, IP20	63×110×74 мм, IP20	63×110×74 мм, IP20
ОБОЗНАЧЕНИЕ ПРИ ЗАКАЗЕ	МК110-220.4ДН.4Р	МК110-224.8ДН.4Р	МК110-224.8Д.4Р

СПЕЦИАЛИЗИРОВАННЫЕ МОДУЛИ ВВОДА/ВЫВОДА ДЛЯ СЕТИ RS-485

Тип модуля	Модуль контроля уровня жидкости	Модуль дискретного ввода для сигналов 230 В
Модификация	МК110-220.4К.4Р	МВ110-224.8ДФ
	<p>4-канальный модуль контроля уровня электропроводных жидкостей, с релейными выходами</p> <p>аналог ОВЕН БКК1 с интерфейсом RS-485</p>   	<p>8-канальный модуль контроля наличия питания оборудования</p> <p>~230 (110) В или =230 (110) В</p>  
Входы/выходы		
Количество входов/выходов (I/O)	4 DI / 4 DO	8 DI
Тип входов/выходов	К (входы для кондуктометрических датчиков) / Р – электромагнитное реле	ДФ (входы для сигналов 230 В)
Типы поддерживаемых датчиков и сигналов	кондуктометрические датчики уровня	сигнал напряжения 230 В (постоянного или переменного)
Характеристики дискретных входов (DI)		
Напряжение питания датчиков уровня от внутреннего источника	17 В переменного тока частотой 1,5...2,5 Гц	—
Ток, протекающий через датчик	не более 1 мА	—
Гальваническая развязка входов	—	есть, поканальная
Электрическая прочность изоляции входов	—	1500 В
Номинальное значение входного напряжения	—	переменное, ~220 В частотой 47...63 Гц постоянное, =125 В
Максимальное входное напряжение	—	переменное, не более ~264 В частотой 47...63 Гц постоянное, не более =310 В
Напряжение «логической единицы»	—	переменное, не менее ~110 В частотой 47...63 Гц постоянное, не менее =110 В
Напряжение «логического нуля»	—	переменное, не более ~20 В частотой 47...63 Гц постоянное, не более =20 В
Время задержки дискретного входа при изменении сигнала с «0» до «1» и обратно	—	не более 40 мс для переменного напряжения частотой 50 Гц не более 15 мс для постоянного напряжения
Характеристики дискретных выходов (DO)		
Максимальная нагрузочная способность дискретных выходов	5 А при напряжении не более 250 В 50 Гц и $\cos \varphi > 0,4$ или 3 А при постоянном напряжении не более 24 В	—
Питание		
Тип питания	~230 В	универсальное ~230 В/=24 В
Напряжение питания	90...264 В переменного тока частотой 47...63 Гц	90...264 В переменного тока частотой 47...63 Гц или 18...30 В постоянного тока
Потребляемая мощность	не более 6 ВА	не более 6 ВА
Конструктивное исполнение		
Габаритные размеры и степень защиты корпуса	63×110×74 мм, IP20	63×110×74 мм, IP20
ОБОЗНАЧЕНИЕ ПРИ ЗАКАЗЕ	МК110-220.4К.4Р	МВ110-224.8ДФ


СПЕЦИАЛИЗИРОВАННЫЕ МОДУЛИ ВВОДА/ВЫВОДА ДЛЯ СЕТИ RS-485

Тип модуля	Модули ввода сигналов тензодатчиков		
Модификация	MB110-224.1ТД	MB110-224.4ТД	
	Одноканальный модуль для подключения тензометрических датчиков	4-канальный модуль для подключения тензометрических датчиков	
			
	  Тензодатчик	  Тензодатчик	
	 -20 °C	 -20 °C	
Входы/выходы			
Количество входов/выходов (I/O)	1 AI	4 AI	
Тип входов/выходов	ТД (для сигналов тензодатчиков)		
Типы поддерживаемых датчиков и сигналов	тензометрический датчик мостового типа		
Характеристики аналоговых входов (AI)			
Предел основной приведенной погрешности	±0,15; 0,2 %		
Разрядность АЦП	24 бит		
Схема подключения мостового тензодатчика	четырёх- или шестипроводная		
Сопротивление тензодатчика	87...1000 Ом		
Максимальная нагрузка (несколько параллельно подключенных тензодатчиков) на один канал	не менее 87 Ом (4 датчика сопротивлением 350 Ом)		
Номинальное напряжение питания (возбуждения) тензодатчика от встроенного источника постоянного тока	2,5 В ± 5 %		
Время обновления данных измерений в канале:			
в режиме с возбуждением датчика постоянным напряжением	включен 1 измерительный канал	от 2,1 мс	от 90 мс
	включены 2 измерительных канала	—	от 55 мс
	включены 3 измерительных канала	—	от 80 мс
	включены 4 измерительных канала	—	от 110 мс
в режиме с возбуждением датчика знакопеременным напряжением	включен 1 измерительный канал	от 110 мс	от 330 мс
	включены 2 измерительных канала	—	от 152 мс
	включены 3 измерительных канала	—	от 230 мс
	включены 4 измерительных канала	—	от 310 мс
Время установления рабочего режима (предварительный прогрев)	не более 20 мин		
Питание			
Тип питания	универсальное ~230 В/±24 В	универсальное ~230 В/±24 В	
Напряжение питания	90...264 В переменного тока частотой 47...63 Гц или 18...30 В постоянного тока	90...264 В переменного тока частотой 47...63 Гц или 18...30 В постоянного тока	
Потребляемая мощность	не более 5 ВА	не более 5 ВА	
Конструктивное исполнение			
Габаритные размеры и степень защиты корпуса	63×110×74 мм, IP20	140×110×74 мм, IP20	
ОБОЗНАЧЕНИЕ ПРИ ЗАКАЗЕ	MB110-224.1ТД	MB110-224.4ТД	

КОМПЛЕКТНОСТЬ ДЛЯ МОДУЛЕЙ Mx110

- Прибор Mx110
- Паспорт / Гарантийный талон
- Краткое руководство
- Резистор 49,9 Ом (только для MB110-224.XA)
 - MB110-224.2A - 2 шт.
 - MB110-224.8A - 8 шт.

СПЕЦИАЛИЗИРОВАННЫЕ МОДУЛИ ВВОДА/ВЫВОДА для сети RS-485

Тип модуля		Модули измерения параметров электрической сети			
Модификация		МЭ110-224.1Т	МЭ110-224.1Н	МЭ110-224.1М	МЭ110-220.3М
		Однофазный амперметр	Однофазный вольтметр	Однофазный мультиметр	Трехфазный мультиметр
					
		LN -20°C	LN -20°C	LN -20°C	ABCN -20°C
Входы					
Количество каналов измерения		1	1	1	3
Время опроса входа		не более 1 с			не более 1 с
Измерение фазного напряжения					
Входной сигнал	действующее значение	—	~(40...400) В, 45...65 Гц	~(40...400) В, 45...65 Гц	~(1...400) В, 45...65 Гц
	с использ. внеш. трансформаторов напряжения	—	~(4×10 ⁻² ...4×10 ⁶) В, 45...65 Гц	~(4×10 ⁻² ...4×10 ⁶) В, 45...65 Гц	~(1×10 ⁻³ ...4×10 ⁶) В, 45...65 Гц
Максимально допустимое значение, не более 1 с		—	—	—	800 В
Основная приведенная погрешность		—	±0,5 %	±0,5 %	±0,25 %
Разрешающая способность		—	—	—	0,1 В
Входное сопротивление		—	—	—	не менее 500 кОм
Измерение линейного напряжения (межфазного)					
Входной сигнал	действующее значение	—	—	—	~(2...580) В, 45...65 Гц
	с использ. внеш. трансформаторов напряжения	—	—	—	~(2×10 ⁻³ ...5,8×10 ⁶) В, 45...65 Гц
Максимально допустимое значение, не более 1 с		—	—	—	800 В
Основная приведенная погрешность		—	—	—	±0,5 %
Разрешающая способность		—	—	—	0,1 В
Входное сопротивление		—	—	—	не менее 500 кОм
Измерение силы тока					
Входной сигнал	действующее значение	0,02...5 А	—	0,02...5 А	0,005...5 А
	с использ. внеш. трансформаторов напряжения	2×10 ⁻⁵ ...5×10 ⁵ А	—	2×10 ⁻⁵ ...5×10 ⁵ А	5×10 ⁻⁶ ...5×10 ⁴ А
Максимально допустимое значение, не более 1 с		—	—	—	10 А
Основная приведенная погрешность		±0,5 %	—	±0,5 %	±0,25 %
Разрешающая способность		—	—	—	0,001 А
Входное сопротивление		—	—	—	не более 0,01 Ом
Измерение полной, активной и реактивной мощности					
Входной сигнал	действующее значение	—	—	0,02...2 кВА (кВт, кВАр)	0,02...2 кВА (кВт, кВАр)
	с использ. внеш. трансформаторов напряжения/тока	—	—	8×10 ⁻⁵ ...2×10 ⁴ кВА (кВт, кВАр)	2×10 ⁻⁷ ...2×10 ¹¹ кВА (кВт, кВАр)
Основная приведенная погрешность		—	—	±1,0 %	±0,5 %
Разрешающая способность		—	—	—	1 кВА (кВт, кВАр)
Измерение частоты первой гармоники					
Действующая частота первой гармоники		—	45...65 Гц	45...65 Гц	45...65 Гц
Основная приведенная погрешность		—	±0,5 %	±0,5 %	±0,15 %
Разрешающая способность		—	—	—	0,01 Гц
Измерение коэффициента мощности (cos φ)					
Диапазон измерения (в рабочем диапазоне мощности)		—	—	0...1	0...1
Основная погрешность		—	—	±2,0 % при мощности <30 ВА ±3,0 % при мощности ≥30 ВА	±1,0 %
Разрешающая способность		—	—	—	0,01
Измерение фазового угла					
Диапазон измерения (в рабочем диапазоне мощности)		—	—	—	10... 170°
Основная погрешность		—	—	—	±0,4 %
Разрешающая способность		—	—	—	1°
Питание					
Тип питания		универсальное ~230 В/=24 В			~230 В
Напряжение питания		90...264 В переменного тока 47...63 Гц или 18...30 В постоянного тока			90...264 В переменного тока частотой 45...65 Гц
Потребляемая мощность		не более 5 ВА	не более 4 ВА	не более 5 ВА	не более 7,5 ВА
Конструктивное исполнение					
Габаритные размеры и степень защиты корпуса		27x110x76 мм, IP20	27x110x76 мм, IP20	27x110x76 мм, IP20	96x110x73 мм, IP20
ОБОЗНАЧЕНИЕ ПРИ ЗАКАЗЕ		МЭ110-224.1Т	МЭ110-224.1Н	МЭ110-224.1М	МЭ110-220.3М

МОДУЛИ ВВОДА/ВЫВОДА С ИНТЕРФЕЙСОМ ETHERNET

ОВЕН Мх210

Модули ввода/вывода с интерфейсом Ethernet

НОВИНКА '21



ОБЩИЕ ТЕХНИЧЕСКИЕ ХАРАКТЕРИСТИКИ Мх210

Параметр	Значение
Коммуникационные возможности	
Интерфейс связи	сдвоенный Ethernet 100 Base-T
Интерфейс конфигурирования	USB 2.0 (MicroUSB), Ethernet (RJ45)
Протоколы обмена	Modbus TCP; MQTT; SNMP v1, v2
Условия эксплуатации	
Температура окружающего воздуха	-40...+55 °С
Относительная влажность воздуха (при +35 °С б/конденсации влаги)	от 10 до 95 %

Новая линейка модулей ввода/вывода с интерфейсом Ethernet. Широкий перечень поддерживаемых протоколов позволяет применять модули в системах промышленной автоматике, ИТ-системах сетевого управления и мониторинга, а также в IIoT.



Декларация о соответствии ТР Таможенного союза
 Мх210: ТУ 26.51.70-019-46526536-2017
 MB210-101: ТУ 26.51.70-027-46526536-2019
 Государственный реестр средств измерений
 МУ210-501: ТУ 26.51.70-031-46526536-2019
 МЭ210-701: ТУ 26.51.43-004-46526536-2019
 Сертификат соответствия в области пожарной безопасности

ОСОБЕННОСТИ И ПРЕИМУЩЕСТВА

ИНТЕРФЕЙСЫ

- Ethernet дает ряд преимуществ:
 - высокая скорость опроса;
 - низкая задержка ответа;
 - мультимастерность;
 - вариативная топология сети;
 - удобная интеграция в существующие сети;
 - поддержка широкого перечня протоколов.
- Наличие двух портов Ethernet в режиме Switch (Daisy Chain).
- Непрерывный профиль измерений (постоянное ведение архива на встроенную память).
- Поддержка технологии Ethernet Bypass позволяет передавать данные из одного порта в другой и не терять связь с остальными модулями при возникновении нештатной ситуации.

ЭКСПЛУАТАЦИЯ

- Расширенный диапазон питающего напряжения: =10...48 В.
- Расширенный диапазон температуры окружающей среды: -40...+55 °С.

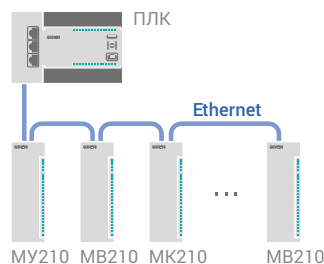
КОНФИГУРИРОВАНИЕ

- Не требуются дополнительные преобразователи интерфейсов.
- Подключение модуля к ПК по USB не требует внешнего питания модуля.
- Возможность группового конфигурирования по Ethernet.
- Автоматическая раздача IP-адресов.
- Простое подключение к OwenCloud.

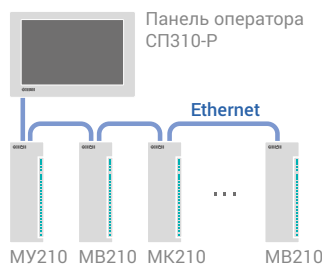
КОНСТРУКТИВ

- Компактный корпус – всего 2,5U на DIN-рейке.
- Съемный клеммник с невыпадающими винтами.
- Система укладки кабелей.

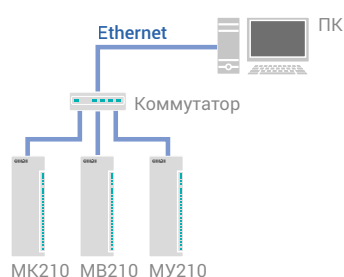
ПРИМЕРЫ ВКЛЮЧЕНИЯ МОДУЛЕЙ Мх210 В РАСПРЕДЕЛЕННЫЕ СИСТЕМЫ УПРАВЛЕНИЯ



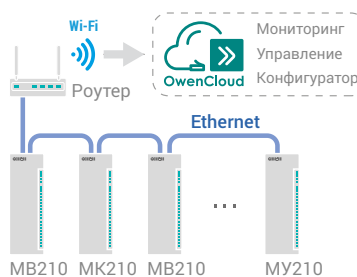
Увеличение числа входов/выходов любых модификаций ОВЕН ПЛК, СПК и СП с интерфейсом Ethernet



Для работы с любым оборудованием, поддерживающим интерфейс Ethernet и протоколы обмена Modbus TCP, SNMP, MQTT



Удаленный ввод/вывод сигналов при подключении к SCADA-системам и другому ПО






Контроль работы приборов и управление ими в облачном сервисе OwenCloud. Автоматическое оповещение о настраиваемых аварийных событиях по электронной почте и push-уведомления в мобильном приложении




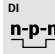
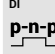
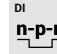

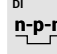
СВОДНАЯ ТАБЛИЦА ВЫБОРА МОДУЛЕЙ ВВОДА/ВЫВОДА Mx210


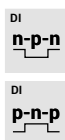

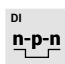
		Аналоговые входы	Дискретные входы	Дискретные выходы	Аналоговые выходы	Основные характеристики входов/выходов
		AI	DI	DO	AO	
Модули аналогового ввода	MB210-101	8	—	—	—	Универсальные входы: термосопротивления, термопары, 0...5 мА, 0(4)...20 мА, -1...+1 В, ±50 мВ, 0...2 кОм, 0...5 кОм
Модули дискретного ввода	MB210-202	—	20	—	—	Контактный датчик (требует внешнего питания =24 В), транзисторные ключи п-р-п- и р-р-р-типа, частота до 100 кГц
	MB210-204	—	20	—	—	Датчик типа «сухой контакт» (не требует внешнего питания), транзисторные ключи п-р-п типа, частота до 400 Гц
	MB210-212	—	32	—	—	Контактный датчик (требует внешнего питания =24 В), транзисторные ключи п-р-п- и р-р-р-типа, частота до 100 кГц
	MB210-214	—	32	—	—	Датчик типа «сухой контакт» (не требует внешнего питания), транзисторные ключи п-р-п-типа, частота до 400 Гц
	MB210-221	—	9+6	—	—	9 каналов: сигналы ~230 В 6 каналов: датчик типа «сухой контакт» (не требует внешнего питания), транзисторные ключи п-р-п-типа
Модули дискретного ввода/вывода	MK210-301	—	6	8	—	Входы: датчик типа «сухой контакт» (не требует внешнего питания), транзисторные ключи п-р-п-типа Выходы: э/м реле
	MK210-302	—	12	4	—	Входы: контактный датчик (требует внешнего питания =24 В), транзисторные ключи п-р-п- и р-р-р-типа Выходы: э/м реле
	MK210-311	—	6	8	—	Входы: датчик типа «сухой контакт» (не требует внешнего питания), транзисторные ключи п-р-п-типа Выходы: э/м реле с контролем обрыва нагрузки
	MK210-312	—	12	4	—	Входы: контактный датчик (требует внешнего питания =24 В), транзисторные ключи п-р-п- и р-р-р-типа Выходы: э/м реле с контролем обрыва нагрузки
Модули дискретного вывода	MU210-401	—	—	8	—	Э/м реле (NO)
	MU210-402	—	—	16	—	Э/м реле (NO+NC)
	MU210-403	—	—	24	—	Э/м реле (NO)
	MU210-410	—	—	16	—	Транзисторный ключ
	MU210-411	—	—	24	—	Транзисторный ключ
Модули аналогового вывода	MU210-501	—	—	—	8	0(4)...20 мА, 0...1 В, 0...10 В (программный выбор)
Модуль измерения параметров электрической сети	MЭ210-701	3	8	2	—	Аналоговые входы: трехфазный измеритель параметров электрической сети Дискретные входы: датчик типа «сухой контакт» (не требует внешнего питания), транзисторные ключи п-р-п типа Выходы: э/м реле





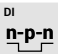

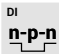

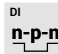
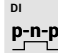

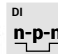
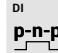

КОМПЛЕКТНОСТЬ ДЛЯ МОДУЛЕЙ Mx210




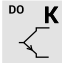
- Прибор Mx210
- Паспорт / Гарантийный талон
- Краткое руководство по эксплуатации
- Кабель патч-корд UTP 5e 150 мм
- Клемма питания
- Заглушка разъема Ethernet






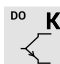
Тип модуля		Модули аналогового ввода	
Модификация		MB210-101	
		 <div style="display: flex; flex-direction: column; align-items: center;"> <div style="display: flex; gap: 5px;"> AI I U </div> <div style="display: flex; gap: 5px;"> TC ТП </div> <div style="margin: 5px 0;">  </div> <div style="font-size: 8px;">Класс точности</div> <div style="font-weight: bold; font-size: 10px;">0,5/0,25</div> <div style="margin-top: 10px;">  </div> </div>	
Входы			
Количество входов		8 AI	
Тип входов		универсальные	
Типы поддерживаемых датчиков и сигналов		<ul style="list-style-type: none"> • термометры сопротивления: Cu50, 50M, Pt50, 50П, Cu100, 100M, Pt100, 100П, Ni100, Pt500, 500П, Cu500, 500M, Ni500, Cu1000, 1000M, Pt1000, 1000П, Ni1000 • термоэлектрические преобразователи: L, J, N, K, S, R, B, A-1, A-2, A-3, T • унифицированные сигналы: 0(4)...20 мА, 0...5 мА, ±50 мВ, -1...+1 В • сопротивление: 0...2 кОм, 0...5 кОм 	
Характеристики аналоговых входов (AI)			
Разрядность АЦП		16 бит	
Предел основной приведенной погрешности	TC	±0,25 %	
	ТП	±0,5 %	
	унифицированные сигналы	±0,25 %	
Дополнительная погрешность, вызванная изменением температуры окружающей среды, на каждые 10 градусов		работа с TC – 0,125 % работа с ТП – 0,25 %	
Макс. дополнительная погрешность, вызванная влиянием электромагнитных помех		не более 0,3 %	
Время опроса одного входа	TC	не более 0,9 с	
	ТП	не более 0,6 с	
	унифицированные сигналы	не более 0,6 с	
Сопротивление встроенного токоизмерительного резистора		51 Ом	
Питание			
Напряжение питания		=10...48 В (номинальное =24 В)	
Потребляемая мощность		не более 4 Вт при питании =24 В	
Защита от переплюсовки		есть	
Тип питания часов реального времени		батарея CR2032	
Конструктивное исполнение			
Габаритные размеры		(42×124×83) ±1 мм	
Степень защиты		IP20	
Монтаж		на DIN-рейку / на стену	
Средний срок службы		10 лет	
Масса		не более 0,4 кг	
ОБОЗНАЧЕНИЕ ПРИ ЗАКАЗЕ			MB210-101


Тип модуля		Модули дискретного ввода		
Модификация		MB210-202	MB210-204	MB210-221
				
		 		 
Входы				
Количество входов		20 DI		9 + 6 DI
Тип входов		<ul style="list-style-type: none"> • контактный датчик (требует внешнего питания =24 В) • датчик n-p-n- и p-n-p-типа 	<ul style="list-style-type: none"> • «сухой контакт» (не требует внешнего питания) • датчик n-p-n-типа 	<ul style="list-style-type: none"> • ~230 В • «сухой контакт» (не требует внешнего питания) • датчик n-p-n- типа
Характеристики дискретных входов (DI)				
Гальваническая развязка входов		–		
Режимы работы		<ul style="list-style-type: none"> • определение логического уровня • подсчет числа высокочастотных импульсов (только 1 – 8 DI) • измерение частоты (только 1 – 8 DI) • обработка сигналов энкодера (до 3-х АВ энкодеров) 	<ul style="list-style-type: none"> • определение логического уровня • подсчет числа импульсов 	<p>Для сигналов ~230 В:</p> <ul style="list-style-type: none"> • определение наличия или отсутствия напряжения в сети • диагностика обрыва фазы в трехфазной сети • контроль чередования фаз • подсчет наработки (моточасов) • счетчик количества включений напряжения • время последнего включения и выключения напряжения на входе <p>Для сигналов =24 В:</p> <ul style="list-style-type: none"> • определение логического уровня • подсчет числа импульсов
Макс. частота входного сигнала	определение логического уровня	400 Гц		
	подсчет числа импульсов	100 кГц (только 1 – 8 DI)	–	
	измерение частоты	100 кГц (только 1 – 8 DI)	–	
	обработка сигналов энкодера	100 кГц	–	
Мин. длительность импульса		5 мкс (1 – 8 DI) 1 мс (9 – 20 DI)	1 мс	
Напряжение питания входов		24±3 В	24±3 В для транзисторных ключей Для «сухих контактов» питание не требуется!	
Сопротивление контактов (ключа) и соединительных проводов, подключаемых к дискретному входу		–	не более 100 Ом	
Ток «логической единицы»		не менее 5,5 мА	–	
Ток «логического нуля»		не более 1,2 мА	–	
Напряжение «логической единицы»		8,8...30 В	–	
Напряжение «логического нуля»		0...6,1 В	–	
Питание				
Напряжение питания		=10...48 В (номинальное =24 В)		
Потребляемая мощность		не более 4 Вт при питании =24 В	не более 5 Вт при питании =24 В	
Защита от переплюсовки		есть		
Тип питания часов реального времени		батарея CR2032		
Конструктивное исполнение				
Габаритные размеры		(42×124×83) ±1 мм		
Степень защиты		IP20		
Монтаж		на DIN-рейку / на стену		
Средний срок службы		10 лет		
Масса		не более 0,4 кг		
ОБОЗНАЧЕНИЕ ПРИ ЗАКАЗЕ		MB210-202	MB210-204	MB210-221


Тип модуля		Модули дискретного ввода	
Модификация		MB210-212	MB210-214
		 	 
Входы			
Количество входов		32 DI	
Тип входов		<ul style="list-style-type: none"> • контактный датчик (требует внешнего питания =24 В) • датчик n-p-n- и p-n-p-типа 	<ul style="list-style-type: none"> • «сухой контакт» (не требует внешнего питания) • датчик n-p-n-типа
Характеристики дискретных входов (DI)			
Гальваническая развязка входов		–	
Режимы работы		<ul style="list-style-type: none"> • определение логического уровня • подсчет числа высокочастотных импульсов (только 1 – 8 DI) • измерение частоты (только 1 – 8 DI) • обработка сигналов энкодера (до 3-х АВ энкодеров) 	<ul style="list-style-type: none"> • определение логического уровня • подсчет числа импульсов
Макс. частота входного сигнала	определение логического уровня	400 Гц	
	подсчет числа импульсов	100 кГц (только 1 – 8 DI)	–
	измерение частоты	100 кГц (только 1 – 8 DI)	–
	обработка сигналов энкодера	100 кГц	–
Мин. длительность импульса		5 мкс (1 – 8 DI) 1 мс (9 – 32 DI)	1 мс
Напряжение питания входов		24±3 В	24±3 В для транзисторных ключей Для «сухих контактов» питание не требуется!
Сопротивление контактов (ключа) и соединительных проводов, подключаемых к дискретному входу		–	не более 100 Ом
Ток «логической единицы»		не менее 5,5 мА	–
Ток «логического нуля»		не более 1,2 мА	–
Напряжение «логической единицы»		8,8...30 В	–
Напряжение «логического нуля»		0...6,1 В	–
Питание			
Напряжение питания		=10...48 В (номинальное =24 В)	
Потребляемая мощность		не более 4 Вт при питании =24 В	не более 5 Вт при питании =24 В
Защита от переплюсовки		есть	
Тип питания часов реального времени		батарея CR2032	
Конструктивное исполнение			
Габаритные размеры		(82×124×83) ±0,5 мм	
Степень защиты		IP20	
Монтаж		на DIN-рейку / на стену	
Средний срок службы		10 лет	
Масса		не более 0,6 кг	
ОБОЗНАЧЕНИЕ ПРИ ЗАКАЗЕ		MB210-212	MB210-214

Тип модуля		Модули дискретного ввода/вывода			
Модификация	МК210-301	МК210-311	МК210-302	МК210-312	
					
	 	 	  	  	
Входы/выходы					
Количество входов/выходов	6 DI / 8 DO		12 DI / 4 DO		
Тип	входов	<ul style="list-style-type: none"> «сухой контакт» (не требует внешнего питания) датчик n-p-n-типа 		<ul style="list-style-type: none"> контактный датчик (требует внешнего питания =24 В) датчик n-p-n- и p-n-p-типа 	
	выходов	электромагнитное реле			
Характеристики дискретных входов (DI)					
Гальваническая развязка входов	–				
Режимы работы	<ul style="list-style-type: none"> определение логического уровня подсчет числа импульсов 		<ul style="list-style-type: none"> определение логического уровня подсчет числа высокочастотных импульсов (только 1 – 8 DI) измерение частоты (только 1 – 8 DI) обработка сигналов энкодера (до 3-х АВ энкодеров) 		
Макс. частота входного сигнала	определение логического уровня	400 Гц			
	подсчет числа импульсов	–	100 кГц (только 1 – 8 DI)		
	измерение частоты	–	100 кГц (только 1 – 8 DI)		
	обработка сигналов энкодера	–	100 кГц		
Мин. длительность импульса	1 мс	5 мкс (1 – 8 DI) 25 мс (9 – 12 DI)			
Напряжение питания входов	24 ±3 В для транзисторных ключей Для «сухих контактов» питание не требуется!		24±3 В		
Сопrotивление контактов (ключа) и соединительных проводов, подключаемых к дискретному входу	не более 100 Ом				
Ток «логической единицы»	–	не менее 5,5 мА			
Ток «логического нуля»	–	не более 1,2 мА			
Напряжение «логической единицы»	–	9...30 В			
Напряжение «логического нуля»	–	0...5,5 В			
Характеристики дискретных выходов (DO)					
Гальваническая развязка выходов	поканальная, кроме 1 и 2 DO		поканальная		
Электрическая прочность изоляции	1350 В				
Режим работы	<ul style="list-style-type: none"> переключение логического состояния генерация ШИМ-сигнала 				
Ток коммутации	5 А (при напряжении не более 250 В, 50 Гц и cos φ>0,4) 3 А (при постоянном напряжении не более 30 В)				
Напряжение на контакты реле	до 250 В переменного напряжения до 30 В постоянного напряжения				
Время включения	15 мс				
Время выключения	15 мс				
Контроль обрыва нагрузки	нет	есть	нет	есть	
Максимальная частота ШИМ	1 Гц				
Мин. длительность импульса ШИМ	50 мс				
Питание					
Напряжение питания	=10...48 В (номинальное =24 В)				
Потребляемая мощность	не более 6 Вт при питании =24 В		не более 5 Вт при питании =24 В		
Защита от переплюсовки	есть				
Тип питания часов реального времени	батарея CR2032				
Конструктивное исполнение					
Габаритные размеры	(42×124×83) ±1 мм				
Степень защиты	IP20				
Монтаж	на DIN-рейку / на стену				
Средний срок службы	10 лет				
Масса	не более 0,4 кг				
ОБОЗНАЧЕНИЕ ПРИ ЗАКАЗЕ	МК210-301	МК210-311	МК210-302	МК210-312	

Тип модуля	Модули дискретного вывода		
Модификация	МУ210-401	МУ210-410	
	 	 	
Выходы			
Количество выходов	8 DO	16 DO	
Тип выходов	электромагнитное реле	транзисторный ключ	
Характеристики дискретных выходов (DO)			
Гальваническая развязка выходов	поканальная, кроме 1 и 2 DO	–	
Электрическая прочность изоляции	1350 В	–	
Режим работы	<ul style="list-style-type: none"> переключение логического состояния генерация ШИМ сигнала 	<ul style="list-style-type: none"> переключение логического сигнала генерация низкочастотного ШИМ сигнала генерация высокочастотного ШИМ сигнала (только первые 8 выходов) генерация заданного количества импульсов (только первые 3 выхода) 	
Режим включения выхода	–	верхний ключ	верхний и нижний ключи
Ток коммутации	5 А (при напряжении не более 250 В, 50 Гц и $\cos \varphi > 0,4$) 3 А (при постоянном напряжении не более 30 В)	0,8 А	0,1 А
Напряжение на контакты реле	до 250 В переменного напряжения до 30 В постоянного напряжения	10...36 В	
Время включения	15 мс	–	
Время выключения	15 мс	–	
Контроль обрыва нагрузки	нет	есть	
Максимальная частота ШИМ	1 Гц	10000 Гц	60000 Гц
Минимальная длительность импульса ШИМ	50 мс	10 мкс	1 мкс
Питание			
Напряжение питания	=10...48 В (номинальное =24 В)		
Потребляемая мощность	не более 6 Вт при питании =24 В	не более 5 Вт при питании =24 В	
Защита от переплюсовки	есть		
Тип питания часов реального времени	батарея CR2032		
Конструктивное исполнение			
Габаритные размеры	(42×124×83) ±1 мм		
Степень защиты	IP20		
Монтаж	на DIN-рейку / на стену		
Средний срок службы	10 лет		
Масса	не более 0,4 кг		
ОБОЗНАЧЕНИЕ ПРИ ЗАКАЗЕ	МУ210-401	МУ210-410	

Тип модуля	Модули дискретного вывода		
Модификация	МУ210-402	МУ210-403	МУ210-411
			
			
Выходы			
Количество выходов	16 DO	24 DO	24 DO
Тип выходов	электромагнитное реле		транзисторный ключ
Характеристики дискретных выходов (DO)			
Гальваническая развязка выходов	поканальная	групповая	–
Электрическая прочность изоляции	1350 В		–
Режим работы	<ul style="list-style-type: none"> переключение логического состояния генерация ШИМ сигнала 		<ul style="list-style-type: none"> переключение логического сигнала генерация низкочастотного ШИМ сигнала генерация высокочастотного ШИМ сигнала (только первые 8 выходов) генерация заданного количества импульсов (только первые 3 выхода)
Режим включения выхода	–		верхний ключ верхний и нижний ключи
Ток коммутации	5 А (при напряжении не более 250 В, 50 Гц и $\cos \varphi > 0,4$) 3 А (при постоянном напряжении не более 30 В)		0,8 А 0,1 А
Напряжение на контакты реле	до 250 В переменного напряжения до 30 В постоянного напряжения		10...36 В
Время включения	15 мс		–
Время выключения	15 мс		–
Контроль обрыва нагрузки	нет		есть
Максимальная частота ШИМ	1 Гц		10000 Гц 60000 Гц
Минимальная длительность импульса ШИМ	50 мс		10 мкс 1 мкс
Питание			
Напряжение питания	=10...48 В (номинальное =24 В)		
Потребляемая мощность	не более 9 Вт при питании =24 В		
Защита от переплюсовки	есть		
Тип питания часов реального времени	батарея CR2032		
Конструктивное исполнение			
Габаритные размеры	(82×124×83) ±0,5 мм		
Степень защиты	IP20		
Монтаж	на DIN-рейку / на стену		
Средний срок службы	10 лет		
Масса	не более 0,6 кг		
ОБОЗНАЧЕНИЕ ПРИ ЗАКАЗЕ	МУ210-402	МУ210-403	МУ210-411

Тип модуля		Модули аналогового вывода										
Модификация	МУ210-501											
				<table border="1"> <tr> <td>AO</td> <td>I</td> </tr> <tr> <td></td> <td>4...20 mA</td> </tr> <tr> <td>AO</td> <td>U</td> </tr> <tr> <td></td> <td>0...10 В</td> </tr> </table>	AO	I		4...20 mA	AO	U		0...10 В
AO	I											
	4...20 mA											
AO	U											
	0...10 В											
Выходы												
Количество выходов	8 AO											
Тип выходного сигнала (программный выбор)	0...20 mA 4...20 mA	0...1 В	0...10 В									
Характеристики аналоговых выходов (AO)												
Напряжение питания аналогового выхода	10...36 В											
Разрядность ЦАП	12 бит											
Время прогрева ЦАП	10 мин											
Гальваническая развязка между выходами	есть											
Электрическая прочность изоляции	350 В											
Предел основной приведенной погрешности	±0,25 %											
Максимальная пульсация выходного сигнала	25 мкА	10 мВ	10 мВ									
Дополнительная погрешность, вызванная изменением температуры окружающей среды, на каждые 10 градусов	0,04 %	0,04 %	0,02 %									
Максимальная дополнительная погрешность, вызванная влиянием электромагнитных помех	0,2 %	0,2 %	0,2 %									
Настраиваемые ограничения скорости изменения сигнала на выходе	1...1024 мА/с	0,25...1024 В/с	0,5...1024 В/с									
Защита от короткого замыкания на выходе	есть											
Диагностика состояния выходов	есть											
Питание												
Напряжение питания	=10...48 В (номинальное =24 В)											
Потребляемая мощность	не более 5 Вт при питании =24 В											
Защита от переплюсовки	есть											
Тип питания часов реального времени	батарея CR2032											
Конструктивное исполнение												
Габаритные размеры	(42×124×83) ±1 мм											
Степень защиты	IP20											
Монтаж	на DIN-рейку / на стену											
Средний срок службы	10 лет											
Масса	не более 0,4 кг											
ОБОЗНАЧЕНИЕ ПРИ ЗАКАЗЕ				МУ210-501								

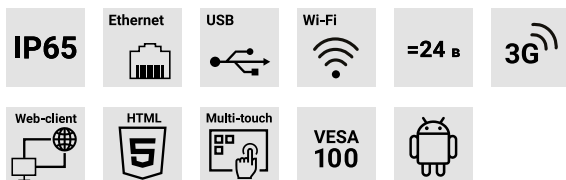
Тип модуля		Модуль измерения параметров электрической сети	
Модификация		МЭ210-701	
		 <div style="display: flex; flex-direction: column; align-items: flex-start; margin-left: 10px;"> <div style="display: flex; align-items: center; margin-bottom: 5px;"> φ φ φ <div style="border: 1px solid black; padding: 2px; margin-left: 5px;"> ABCN φ φ φ φ </div> </div> <div style="display: flex; align-items: center; margin-bottom: 5px;"> RS-485 <div style="border: 1px solid black; padding: 2px; margin-left: 5px;"> A B </div> </div> <div style="display: flex; align-items: center; margin-bottom: 5px;"> DI </div> <div style="display: flex; align-items: center;"> DO P <div style="border: 1px solid black; padding: 2px; margin-left: 5px;"> P </div> </div> </div>	
Входы/выходы			
Количество входов/выходов	3 AI / 8 DI / 2 DO		
Время опроса входа	не более 1 с		
Тип	аналоговых входов	трехфазный измеритель параметров электрической сети (I, U, P, f, cos φ)	
	дискретных входов	«сухой» контакт; транзисторный ключ n-p-n типа	
	дискретных выходов	электромагнитное реле	
Измерение параметров электросети			
Частота опроса	8 кГц для профиля мощности; 65 Гц для измеренных значений		
Время обновления измеренных значений	15 мс		
Измерение фазного напряжения			
Фазное напряжение (номинальное)	230 В		
Основная приведенная погрешность	0,2 %		
Входное сопротивление	не менее 500 кОм		
Измерение межфазного напряжения			
Межфазное напряжение (номинальное)	400 В		
Основная приведенная погрешность	0,2 %		
Входное сопротивление	не менее 500 кОм		
Измерение силы тока			
Входной сигнал (номинальный)	5 А		
Основная приведенная погрешность	0,2 %		
Входное сопротивление	не более 0,01 Ом		
Измерение мощности			
Измеряемая мощность	активная, реактивная, полная, отдачи		
Основная приведенная погрешность	±0,5 %		
Профиль мощностей			
Период интегрирования	3, 30 минут, 1 – 4 – 8 – 12 – 24 часа		
Профилируемые мощности	активная (+), активная (-), реактивная (+), реактивная (-), полная		
Измерение частоты первой гармоники			
Действующая частота первой гармоники	45...65 Гц		
Основная приведенная погрешность	0,15 %		
Время опроса входа	не более 1 с		
Измерение коэффициента мощности (cos φ)			
Основная приведенная погрешность	0,1 %		
Характеристики дискретных входов (DI)			
Режим работы	определение логического уровня; счетчик импульсов		
Минимальная длительность импульса	2 мс (до 400 Гц)		
Характеристики дискретных выходов (DO)			
Режим работы	переключение логического уровня (управление по битовой маске); ШИМ		
Ток коммутации	5 А (при напряжении не более 250 В, 50 Гц и cosφ > 0,4); 3 А (при постоянном напряжении не более 30 В)		
Время включения/выключения	15 мс		
Интерфейс RS-485			
Протокол обмена	Modbus RTU (Slave)		
Питание			
Напряжение питания	=10...48 В (номинальное =24 В)		
Потребляемая мощность	не более 8 Вт при питании =24 В		
Защита от переплюсовки	есть		
Тип питания часов реального времени	батарея CR2032		
Конструктивное исполнение			
Габаритные размеры и степень защиты	(82 × 124 × 83) ±0,5 мм, IP20		
Монтаж	на DIN-рейку / на стену		
Средний срок службы	10 лет		
Масса	не более 0,6 кг		
ОБОЗНАЧЕНИЕ ПРИ ЗАКАЗЕ			МЭ210-701

ПАНЕЛИ ОПЕРАТОРА И СРЕДСТВА ИНДИКАЦИИ

ОВЕН ВП110

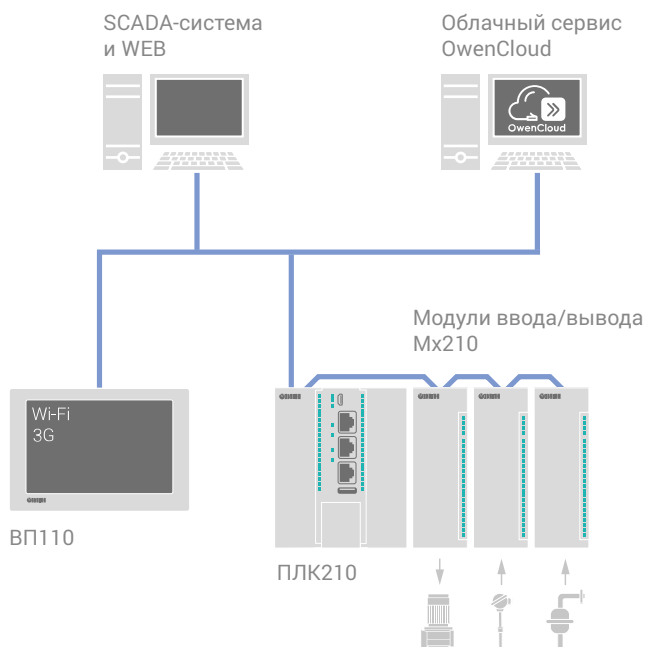
НОВИНКА '21

Сенсорная операторская web-панель



ТУ 26.51.70-028-46526536-2019
Декларация о соответствии ТР Таможенного союза

ПРИМЕР ПРИМЕНЕНИЯ В КАЧЕСТВЕ НМИ



ОБОЗНАЧЕНИЕ ПРИ ЗАКАЗЕ

ОВЕН ВП110

Позволяет подключаться к web-визуализации контроллера или удаленной системе посредством интерфейса Ethernet, Wi-Fi или 3G.

ОСНОВНЫЕ ОСОБЕННОСТИ ВП110

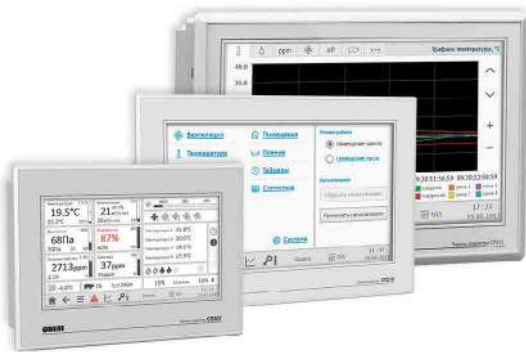
- Отображение web-визуализации контроллера и web-страниц.
- Емкостный 10,1" дисплей с поддержкой multi-touch.
- Интерфейсы связи: Ethernet, Wi-Fi, 3G.
- Простая настройка – достаточно указать IP или URL.
- Расширенный диапазон напряжения питания =10...48 В.
- Возможность работы панели от встроенных аккумуляторных батарей.
- Возможность подключения HID-устройств – клавиатура и мышь.
- Возможность настенного крепления по стандарту VESA.

ТЕХНИЧЕСКИЕ ХАРАКТЕРИСТИКИ

Параметр	Значение
Аппаратные характеристики	
Процессор	MediaTek 4 × ARM Cortex™-A7 Core
Частота	1300 МГц
Графический процессор	ARM Mali-400
Частота графического процессора	500 МГц
Объем Flash-памяти (eMMC)	8192 Мб
Оперативная память (LPDDR3)	1024 Мб
Часы реального времени (RTC)	есть, энергонезависимые
Дисплей	
Тип дисплея	TFT IPS
Тип подсветки	LED (светодиодная подсветка)
Диагональ, дюймы	10,1"
Разрешение	1280 × 800
Тип сенсорного экрана	ёмкостный, с поддержкой multi-touch
Интерфейсы связи	
Ethernet	1 × Ethernet 10/100 Мбит/с (RJ45)
USB Host	2 × USB 2.0 A
Коммуникации	
Поддержка технологии WI-FI	да
Поддержка технологии 3G	да
Программное обеспечение	
Операционная система	Android OS 8.1
Прикладное ПО	веб-браузер
Питание	
Тип питающего напряжения	постоянное
Диапазон питающего напряжения	10...48 В
Номинальное напряжение питания	24 В
Питание от аккумуляторных батарей	есть
Макс. потребляемая мощность	20 Вт
Конструктивное и климатическое исполнение	
Тип корпуса	для щитового крепления
Тип вентиляции	естественная вентиляция
Габаритные размеры (Ш×В×Г)	(266×193×37) ± 1 мм
Установочные размеры (Ш×В):	
– для крепления в щит	259×186 мм
– для крепления по стандарту VESA MIS-D 100, R	100×100 мм
Степень защиты корпуса	IP65 со стороны лицевой панели IP20 со стороны разъемов
Рабочая температура	0...50 °С
Рабочая влажность	10...90 % (без конденсации)
Масса брутто	1,5 кг

ОВЕН СПЗХХ

Сенсорные панели оператора



TU 4217-048-46526536-2015
 Декларация о соответствии ТР Таможенного союза
 Сертификат промышленной безопасности на основании ЭПБ

МОДИФИКАЦИИ СПЗХХ

Модификации по набору коммуникационных интерфейсов:

- Б** – базовые модификации (СП307-Б, СП310-Б):
 2×RS-485/RS-232, USB Device;
- Р** – расширенные модификации (СП307-Р, СП310-Р, СП315-Р):
 2×RS-485/RS-232, USB Device, Ethernet, USB Host.



Цветные сенсорные панели линейки СПЗхх позволяют создавать удобные и информативные операторские интерфейсы. Панели просты в настройке и конфигурировании благодаря программе «Конфигуратор СП300», не требующей навыков программирования.

- Сенсорный резистивный дисплей 7", 10,1" или 15,6".
- Поддержка протоколов обмена Modbus (RTU, ASCII, TCP), возможность реализации нестандартных протоколов.
- Загрузка программы через USB-кабель, а также с USB-flash-накопителя (в расширенных модификациях СПЗхх-Р).
- Архивирование на USB-flash-накопителе.
- Возможность написания скриптов на языке С.
- Предоставление информации в виде графиков и таблиц, ведение истории событий.
- Загрузка внешних изображений в формате jpg, возможность создания анимированных изображений (например, вращение вентилятора с заданной скоростью).
- Многоуровневое ограничение прав доступа к операторскому интерфейсу панели (до 9 уровней с индивидуальными паролями).
- Степень пылевлагозащиты IP65.

ГАБАРИТНЫЕ И УСТАНОВОЧНЫЕ РАЗМЕРЫ

Модификация	Габаритные размеры	Установочные размеры
СП307		
СП310		
СП315		

ТЕХНИЧЕСКИЕ ХАРАКТЕРИСТИКИ ОВЕН СПЗхх

	СПЗ07-Б	СПЗ10-Б	СПЗ07-Р	СПЗ10-Р	СПЗ15-Р
Аппаратные характеристики					
Процессор	AT91SAM9G35-CU, частота 400 МГц				
Память программ (Flash)	128 Мб				
Допустимое число циклов перезаписи Flash-памяти, на блок данных	75 000				
Оперативная память	128 Мб				
Часы реального времени (RTC)	есть, энергонезависимые (питание RTC реализовано с помощью элемента CR2032)				
Звук	пьезоизлучатель, с возможностью управления из программы				
DIP-переключатели	4 шт. (два – свободно программируемые)				
Дисплей					
Тип дисплея	TFT LCD				
Тип подсветки	LED (светодиодная подсветка)				
Количество цветов	16,7 млн (TrueColor)				
Диагональ	7"	10,1"	7"	10,1"	15,6"
Разрешение	800×480				1366×768
Рабочая зона	154,1×85,9 мм	219,6×131,7 мм	154,1×85,9 мм	219,6×131,7 мм	344,2×193,5 мм
Яркость	200 Кд/м ²				250 Кд/м ²
Контрастность	500:1				
Время наработки на отказ подсветки	не менее 50 000 ч при температуре 25 °С				
Интерфейсы					
COM-порты	1 × Download-порт/COM1 (RS-232/RS-485) – для подключения устройств и загрузки проектов. 1 × PLC-порт/COM2 (RS-232/RS-485) – для подключения устройств. Тип разъема DB9M; гальваническая изоляция отсутствует. Сигналы RS-232 – Rx, Tx, GND; сигналы RS-485 – А, В. Интерфейсы RS-232 и RS-485 являются аппаратно-независимыми. Поддерживаемые протоколы: Modbus RTU (Master/Slave), Modbus ASCII (Master).				
USB Device	1 × USB 2.0 В – для загрузки проектов				
Ethernet	нет	1 × Ethernet 10/100 Мбит/с (RJ45) – для подключения устройств. Поддерживаемые протоколы: Modbus TCP (Master/Slave).			
USB Host	нет	1 × USB 2.0 А – для архивов, импорта файлов, загрузки проектов. Поддерживаемые файловые системы: FAT16/FAT32. Поддерживаемый размер накопителей: до 32 Гб.			
Питание					
Тип питающего напряжения	постоянное				
Диапазон питающего напряжения	23...27 В				
Номинальное напряжение питания	24 В				
Макс. потребляемый ток	0,25 А	0,27 А	0,25 А	0,27 А	0,75 А
Макс. потребляемая мощность*	8 Вт	10 Вт	8 Вт	10 Вт	20 Вт
Корпус					
Конструктивное исполнение	для щитового крепления				
Тип вентиляции	естественная вентиляция				
Габаритные размеры корпуса (Ш×В×Г), мм	200,4×146,9×49	272,2×191,7×51,2	200,4×146,9×49	272,2×191,7×51,2	410,0×270,0×65,0
Установочные размеры (Ш×В), мм	192,0×138,5	260,7×180,2	192,0×138,5	260,7×180,2	397,5×257,5
Степень защиты корпуса по ГОСТ14254	IP65 со стороны лицевой панели, IP20 со стороны разъемов				
Общие характеристики					
Рабочая температура	0...50 °С				
Рабочая влажность	10...90 % (без конденсации)				
Средний срок службы	10 лет				

* При включении пусковой ток может превышать номинальное значение в 10 раз длительностью до 25 мс. В связи с этим рекомендуемый блок питания должен быть мощностью не менее 30 Вт. Например: БП30Б-Д3-24.

КОМПЛЕКТНОСТЬ

- Прибор СПЗхх
- Комплект крепежных элементов
- Кабель USB для загрузки ПО
- Паспорт и гарантийный талон
- Руководство по эксплуатации

Переходник СПЗхх



Применяется для удобного подключения линий связи к COM-портам СПЗхх.

ОБОЗНАЧЕНИЕ ПРИ ЗАКАЗЕ: Переходник СПЗХХ

ОБОЗНАЧЕНИЕ ПРИ ЗАКАЗЕ

ОВЕН СПЗХХ-Х

Размер экрана:

07 – 7 дюймов **10** – 10 дюймов **15** – 15 дюймов

Модификация:

Б – базовая: 2×RS-485/RS-232
Р – расширенная: 2×RS-485/RS-232, Ethernet, USB Host

Примечание. Контроллер с диагональю 15" выпускается только в расширенной модификации СПЗ15-Р.

ОВЕН СМИ2-М

НОВИНКА '21

Трехцветный Modbus-индикатор

Трехцветный Modbus-индикатор для отображения одного параметра. Имеет яркий светодиодный дисплей. Подходит для использования в мнемощитах, а также как вспомогательная индикация, к примеру, частотного преобразователя ПЧВ.



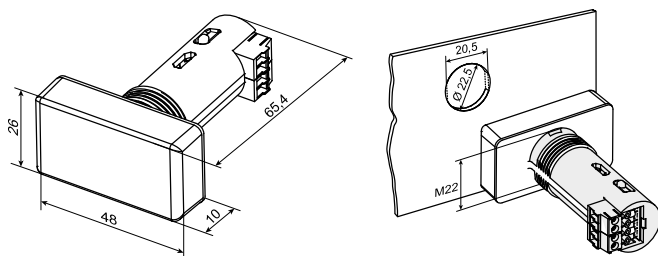
IP65



=24 В



ГАБАРИТНЫЕ И УСТАНОВОЧНЫЕ РАЗМЕРЫ



СРАВНИТЕЛЬНАЯ ТАБЛИЦА СМИ2-М И СМИ2

Параметр	СМИ2-М	СМИ2
Индикация	 3-цветная (зеленый/красный/желтый)	 только красный
Конфигурирование	microUSB (ОВЕН Конфигуратор)	АС4 (отдельное ПО)
Режимы работы	Master/Slave/Spy	Master/Slave
Встроенная логика	да (управление цветом/миганием/гистерезисом)	нет
Съемный клеммник	да	нет
Типы данных	INT, DINT, WORD, DWORD, REAL, STRING, Портрет, Время	INT, REAL, STRING

ОСНОВНЫЕ ОСОБЕННОСТИ СМИ2-М

- Трехцветный семисегментный индикатор (зеленый/красный/желтый).
- Интерфейс RS-485 с гальванической развязкой от питания.
- Программирование через MicroUSB.
- Степень защиты IP65, температурный диапазон -40...+70 °С.
- Монтаж в отверстие 22,5 мм.
- Съемный клеммник.

ФУНКЦИОНАЛЬНЫЕ ВОЗМОЖНОСТИ

- Поддержка протоколов Modbus RTU/ASCII в режиме Master/Slave/Spy. В режиме Spy индикатор «прослушивает» шину, ожидая запроса с нужными параметрами, что позволяет интегрировать его в системы, где уже присутствует Мастер сети.
- Настраиваемый порядок байт/регистров для всех режимов работы.
- Отображение значений типа INT, DINT, WORD, DWORD, REAL, STRING, Портрет (битовая маска сегментов индикатора), Время (значение в формате «хх:уу»).
- Настраиваемое число ведущих нулей и знаков после запятой.
- Поддержка режимов мигания и «бегущей строки».
- Возможность линейного масштабирования полученного значения.
- Управление цветом, миганием и другими параметрами через регистры Modbus.
- Наличие режима встроенной логики для изменения цвета и режима мигания в случае выхода значений за заданный диапазон.
- Управление яркостью светодиодов.

ТЕХНИЧЕСКИЕ ХАРАКТЕРИСТИКИ

Параметр	Значение
Индикатор	
Тип	четырёхразрядный семисегментный
Высота разряда	14 мм
Количество цветов	3 (зеленый/красный/желтый)
Интерфейсы	
Интерфейс обмена	RS-485
Поддерживаемые протоколы	Modbus RTU/ASCII (Master/Slave/Spy)
Гальваническая изоляция	есть, питание/RS-485, не менее 500 В
Интерфейс конфигурирования	MicroUSB
Питание	
Диапазон питающего напряжения	=10...48 В (номинальное 24 В)
Потребляемая мощность	1,5 Вт
Корпус	
Крепление	щитовое в отверстие диаметром 22,5 мм
Габаритные размеры (Ш×В×Г)	48×26×65,4 мм
Степень защиты корпуса	IP65 (со стороны лицевой панели)
Рабочий диапазон температур	-40...70 °С

ОБОЗНАЧЕНИЕ ПРИ ЗАКАЗЕ

ОВЕН СМИ2-М

ОВЕН ИПП120

Информационная программируемая панель

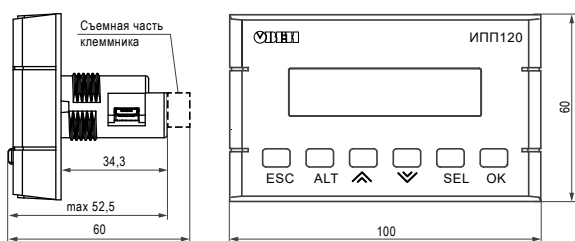


Компактная символьная панель оператора с управляющей логикой предназначена для вывода и редактирования текстовых и цифровых параметров системы. Может применяться в тяжелых условиях эксплуатации совместно с контроллерами или модулями ввода/вывода, подключенными по сети RS-485.

- ЖК символьный экран 2x16 символов, 6 механических кнопок.
- Вывод текстовых и цифровых параметров.
- Конфигурирование в среде OWEN Logic.
- Задание управляющей логики по RS-485.
- Работа в сети RS-485 (протокол Modbus RTU/ASCII, Master/Slave).
- Доступ к внесению изменений по паролю.
- Применение в мобильных установках: питание =9...32 В.
- Использование в тяжелых условиях эксплуатации: -20...+55 °С, IP65.
- Монтаж в отверстие 22,5 мм.

EAC ТУ 26.51.70-022-46526536-2018
Декларация о соответствии ТР Таможенного союза

ГАБАРИТНЫЕ И УСТАНОВОЧНЫЕ РАЗМЕРЫ



ОБОЗНАЧЕНИЕ ПРИ ЗАКАЗЕ ОВЕН ИПП120

ТЕХНИЧЕСКИЕ ХАРАКТЕРИСТИКИ

Параметр	Значение
Тип дисплея	текстовый монохромный ЖК с подсветкой, 2x16 символов
Количество кнопок	6
Интерфейс связи	1 x RS-485
Протоколы	Modbus RTU/ ASCII (Master/Slave)
Скорость обмена	9600...115200 бит/с
Гальваническая развязка	есть, 1000 В
ПО для программирования	среда OwenLogic
Интерфейс программирования	microUSB (при программировании не требуется питание)
Часы реального времени	есть (срок службы 10 лет)
Напряжение питания	=9...32 В (номинальное =24 В)
Потребляемая мощность	2,5 Вт
Габаритные размеры (ШxВxГ)	100x60x56 мм
Установочные размеры (ШxВ)	диаметр 22,5 мм
Степень защиты корпуса	IP65 со стороны лицевой панели
Рабочая температура	-20...+55 °С

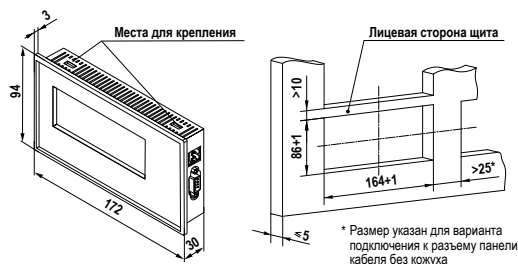
ОВЕН ИП320

Графическая монохромная панель оператора



EAC ТУ 4217-013-46526536-2008
Декларация о соответствии ТР Таможенного союза
Свидетельство о типовом одобрении Российского морского регистра судоходства

ГАБАРИТНЫЕ И УСТАНОВОЧНЫЕ РАЗМЕРЫ



Панель оператора для объектов автоматизации с небольшим набором параметров. Имеет монохромный графический дисплей. Совместима с контроллерами различных производителей.

- Монохромный графический ЖК дисплей 192x64 пикселя с подсветкой, 20 механических кнопок.
- Построение графиков, отображение аварий, загрузка изображений.
- Работа в сети RS-485 и RS-232 (протокол Modbus RTU, Master/Slave).
- Доступ к внесению изменений по паролю.

ТЕХНИЧЕСКИЕ ХАРАКТЕРИСТИКИ

Параметр	Значение
Тип дисплея	графический монохромный ЖК с подсветкой, разрешение 192x64 пикселя, диагональ 3,7"
Количество кнопок	20
Интерфейсы связи	1 x RS-485/RS-232 (разъем DB9M), аппаратно-независимые интерфейсы
Протоколы	Modbus RTU (Master/Slave)
Скорость обмена	2400...115200 бит/с
ПО для программирования	Конфигуратор ИП320
Интерфейс программирования	RS-232
Память программ (Flash-RAM)	128 Кб
Часы реального времени	есть
Звук	пьезоизлучатель, управление из программы
Напряжение питания	=20...28 В (номинальное =24 В)
Потребляемая мощность	4 Вт
Габаритные размеры (ШxВxГ)	172x94x30 мм
Установочные размеры (ШxВ)	164x86 мм
Степень защиты корпуса	IP65 со стороны лицевой панели
Рабочая температура	0...+50 °С

ОБОЗНАЧЕНИЕ ПРИ ЗАКАЗЕ ОВЕН ИП320

ДАТЧИКИ

ДАТЧИКИ ТЕМПЕРАТУРЫ ОБЩЕПРОМЫШЛЕННЫЕ И ВО ВЗРЫВОЗАЩИЩЕННОМ ИСПОЛНЕНИИ

НОРМИРУЮЩИЕ ПРЕОБРАЗОВАТЕЛИ И БАРЬЕРЫ ИСКРОЗАЩИТЫ

АРМАТУРА ДЛЯ ТЕРМОПРЕОБРАЗОВАТЕЛЕЙ

ПРЕОБРАЗОВАТЕЛИ ДАВЛЕНИЯ

АРМАТУРА ДЛЯ ПРЕОБРАЗОВАТЕЛЕЙ ДАВЛЕНИЯ

ДАТЧИКИ УРОВНЯ

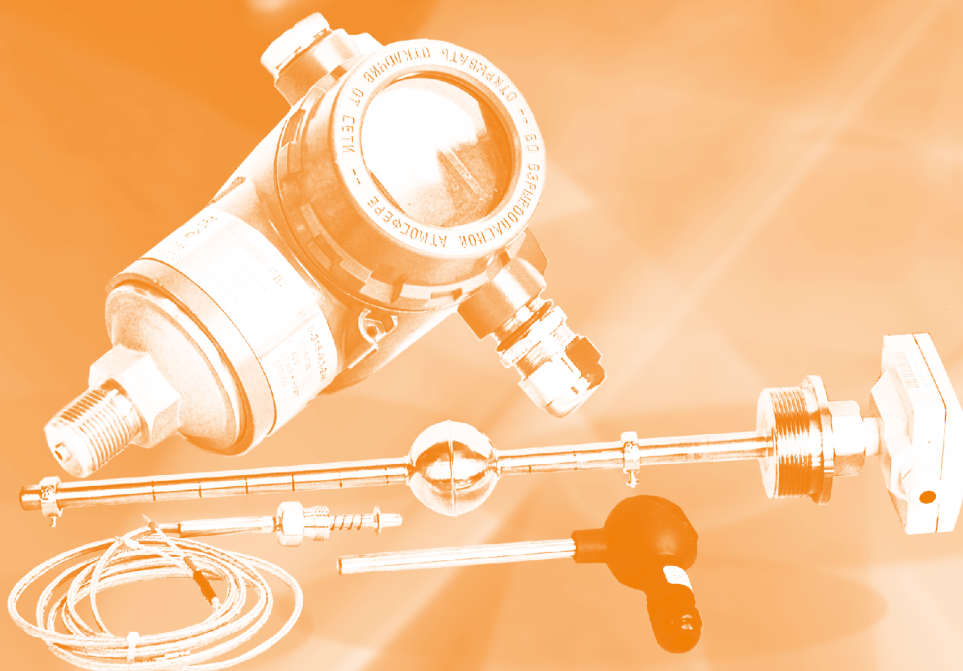
АРМАТУРА ДЛЯ ДАТЧИКОВ УРОВНЯ

ДАТЧИКИ ВЛАЖНОСТИ И ТЕМПЕРАТУРЫ

СИГНАЛИЗАТОРЫ ЗАГАЗОВАННОСТИ

ДАТЧИКИ БЕСКОНТАКТНЫЕ

БЕСКОНТАКТНЫЕ ДАТЧИКИ (ВЫКЛЮЧАТЕЛИ) KIPPRIVOR



ДАТЧИКИ ТЕМПЕРАТУРЫ ОБЩЕПРОМЫШЛЕННЫЕ И ВО ВЗРЫВОЗАЩИЩЕННОМ ИСПОЛНЕНИИ























В данном разделе каталога представлен весь спектр разрабатываемых и выпускаемых компанией ОВЕН термопреобразователей (датчиков температуры), а также защитной арматуры для них.

Термопреобразователи применяются для непрерывного измерения температур в различных отраслях промышленности.



















Тип датчиков температуры	Термопреобразователи сопротивления			Преобразователи термоэлектрические				
	ДТСxx4	ДТСxx5	ДТС125Л	ДТПХxx4	ДТПХxx5	ДТПХxx4	ДТПХxx5	ДТПХxx5
Конструктивное исполнение	с кабельным выводом	с коммутационной головкой	для измерения температуры воздуха	с кабельным выводом	с коммутационной головкой	на основе КТМС с кабельным выводом	на основе КТМС с коммутационной головкой	на основе КТМС с коммутационной головкой высоко-температурные модульные
Фото								
Тип сенсора	термосопротивление			термоэлектродная проволока		КТМС (кабель термопарный с минеральной изоляцией в стальной оболочке)		
Номинальная статическая характеристика (НСХ), диапазон измеряемых температур – максимально возможный*	-50... +180 °C 50М, 100М медь -196... +500 °C 50П, 100П платина -60... +500 °C Pt100, Pt500, Pt1000 платина			-40... +900 °C ХА (К) хромель-алюмель -40... +600 °C ХК (L) хромель-копель		-40... +900 °C ХА (К) хромель-алюмель -40... +600 °C ХК (L) хромель-копель -40... +1250 °C НН (N) нихросил-нисил -40... +750 °C ЖК (J) железо-константан		-40... +1100 °C ХА (К) хромель-алюмель -40... +600 °C ХК (L) хромель-копель -40... +1250 °C НН (N) нихросил-нисил -40... +750 °C ЖК (J) железо-константан
Особенности	<ul style="list-style-type: none"> высокая точность измерений высокая стабильность близость характеристики к линейной зависимости 			<ul style="list-style-type: none"> большой диапазон измеряемых температур возможность измерения высоких температур 		<ul style="list-style-type: none"> низкий показатель тепловой инерции высокая стабильность, увеличенный рабочий ресурс возможность изгиба монтажной части датчика 		<ul style="list-style-type: none"> разборная конструкция: защитный чехол и термопарная вставка
Возможное взрывозащищенное исполнение**	Exi	Exi	Exi	Exi	Exi	Exi	Exi	Exi
Страница в каталоге	стр. 234 Exi – стр. 275	стр. 236 Exi – стр. 276	стр. 238 Exi – стр. 277	стр. 242 Exi – стр. 278	стр. 244 Exi – стр. 279	стр. 246 Exi – стр. 280	стр. 248 Exi – стр. 281	стр. 250 Exi – стр. 281

* Диапазон измеряемых температур зависит от конструктивного исполнения и класса допуска датчика.

** Виды взрывозащищенного исполнения: Exi – искробезопасная цепь; Exd – взрывонепроницаемая оболочка.

 Преобразователи термоэлектрические (продолжение)			4...20 мА Датчики температуры с выходным сигналом 4...20 мА		
ДТПХхх1	ДТПХхх1	ДТПС	ДТСхх5М.И	ДТС125М.И	ДТПХхх5М.И
бескорпусные (поверхностные)	бескорпусные на основе КТМС	из благородных металлов	с коммутационной головкой	для измерения температуры воздуха	с коммутационной головкой
	 				  
термоэлектродная проволока	КТМС	термоэлектродная проволока	термосопротивление	термоэлектродная проволока	КТМС
<div style="display: flex; flex-direction: column; gap: 5px;"> <div> ХА (К) хромель-алюмель</div> <div> ХК (L) хромель-копель</div> </div>		<div style="display: flex; flex-direction: column; gap: 5px;"> <div> 0...+1300 °C</div> <div>ПП (S) платинородий-платина</div> </div>	<div style="display: flex; flex-direction: column; gap: 5px;"> <div> -50...+180 °C</div> <div>50М, 100М медь</div> <div> -50...+500 °C</div> <div>100П платина</div> <div> -50...+500 °C</div> <div>Pt100 платина</div> </div>	<div style="display: flex; flex-direction: column; gap: 5px;"> <div> -40...+900 °C</div> <div>ХА (К) хромель-алюмель</div> <div> -40...+600 °C</div> <div>ХК (L) хромель-копель</div> <div> -40...+750 °C</div> <div>ЖК (J) железо-константан</div> <div> -40...+1250 °C</div> <div>НН (N) нихросил-нисил</div> </div>	
<ul style="list-style-type: none"> • большой диапазон измеряемых температур • возможность измерения высоких температур • низкий показатель тепловой инерции (не более 3 с) 	<ul style="list-style-type: none"> • могут использоваться как термопарные вставки в модели ДТПХхх5 	<ul style="list-style-type: none"> • высокая точность измерений • устойчивость к окислению и высокая стабильность 	<ul style="list-style-type: none"> • в коммутационную головку встроен нормирующий преобразователь НПТ-3 • унифицированный выходной сигнал 4...20 мА • установка любого диапазона измерения в пределах, возможных для данного термосопротивления/термопары 		
—	—	—	Exi, Exd 	—	Exi, Exd 
стр. 254	стр. 253	стр. 255	стр. 258 Exi – стр. 283 Exd – стр. 287	стр. 257	стр. 260 Exi – стр. 284 Exd – стр. 288

Продолжение таблицы

Тип датчиков температуры	RS-485 Датчики температуры с выходным сигналом RS-485			Специализированные термопреобразователи		
	DTСхх5М.RS	DTС125М.RS	ДТПХхх5М.RS	DTС3ххх	РТ50	КДТС
Конструктивное исполнение	с коммутационной головкой	для измерения температуры воздуха	с коммутационной головкой	для систем вентиляции и кондиционирования	реле температуры для систем вентиляции и отопления	комплекты термопреобразователей для теплосчетчиков
Фото			 	 	 	 
Тип сенсора	термосопротивление		термоэлектродная проволока	термосопротивление	капиллярная трубка без термобаллона	термосопротивление
Номинальная статическая характеристика (НСХ), диапазон измеряемых температур – максимально возможный*	 50М, 100М медь  100П платина  Pt100 платина		 ХА (К) хромель-алюмель  ХК (L) хромель-копель  ЖК (J) железо-константан  НН (N) нихросил-нисил	 50М медь Pt100, Pt500, Pt1000 платина	 0... +150 °С Pt100, Pt500, Pt1000 платина	
Особенности	<ul style="list-style-type: none"> передача данных по линии промышленного интерфейса RS-485 в контроллер или «облако» помехоустойчивость сигнала выше, чем 4...20 мА длина линии связи до 1200 м 			<ul style="list-style-type: none"> совместимость с контроллерами ОВЕН и других производителей полная взаимозаменяемость с популярными зарубежными моделями 	<ul style="list-style-type: none"> датчик-реле: выполняет функции защиты от замерзания (в системах вентиляции) и защиты от перегрева 	<ul style="list-style-type: none"> два датчика с максимально близкими характеристиками контроль заводского ОТК и первичная поверка межповерочный интервал – 4 года
Возможное взрывозащищенное исполнение	—	—	—	—	—	—
Страница в каталоге	стр. 264	стр. 263	стр. 266	стр. 268	стр. 269	стр. 270

* Диапазон измеряемых температур зависит от конструктивного исполнения и класса допуска датчика.

Арматура для датчиков температуры

Гильзы защитные	Бобышки приварные	Штуцеры подвижные	Штуцеры с врезным конусом	Экран от солнечных лучей	Хомут	Кабель
На 25 МПа На 16 МПа	Угловые Прямые	Под различный диаметр монтажной части	На высокое давление и температуру	Для моделей ДТС125Л, ДТС125М	Пластиковый Металлический	Медный Термокомпенсационный
						
стр. 296	стр. 297	стр. 298	стр. 298	—	—	стр. 300

ДАТЧИКИ ТЕМПЕРАТУРЫ ОБЩЕПРОМЫШЛЕННЫЕ



ТЕРМОПРЕОБРАЗОВАТЕЛИ СОПРОТИВЛЕНИЯ ОВЕН ДТС



ТУ 4211-023-46526536-2009
Свидетельство об утверждении типа средств измерений
Санитарно-эпидемиологическое заключение Роспотребнадзора
Свидетельство о типовом одобрении Российского морского регистра судоходства

Принцип действия термопреобразователей сопротивления основан на свойстве проводника менять электрическое сопротивление пропорционально изменению температуры окружающей среды (ГОСТ Р 6651-2009). Конструктивно такие термопреобразователи выполняются в виде катушки из тонкой медной или платиновой проволоки на каркасе из изоляционного материала или используются тонкопленочные чувствительные элементы, заключенные в защитную гильзу.

Компания ОВЕН разрабатывает и производит термопреобразователи сопротивления двух типов, отличающихся материалом чувствительного элемента:

- ТСМ – медь
- ТСП – платина

Основные преимущества термопреобразователей сопротивления ОВЕН:

- высокая точность измерений
- высокая стабильность
- близость характеристики к линейной зависимости

Класс допуска и диапазон измерений

Таблица 1

Класс допуска	Допустимые отклонения	Диапазон измеряемых температур (в зависимости от конструктивного исполнения)		
		50П/100П	Pt100/ Pt500/ Pt1000	50М/100М
		$\alpha=0,00391 \text{ } ^\circ\text{C}^{-1}$	$\alpha=0,00385 \text{ } ^\circ\text{C}^{-1}$	$\alpha=0,00428 \text{ } ^\circ\text{C}^{-1}$
A	$\pm(0,15 \text{ } ^\circ\text{C} + 0,002\text{T})$	-100...+250 (450) $^\circ\text{C}$	-60...+250 (300) $^\circ\text{C}$	-50...+100 $^\circ\text{C}$
B	$\pm(0,30 \text{ } ^\circ\text{C} + 0,005\text{T})$	-196...+250 (500) $^\circ\text{C}$	-60...+250 (500) $^\circ\text{C}$	-50...+150 (180) $^\circ\text{C}$
C	$\pm(0,50 \text{ } ^\circ\text{C} + 0,0065\text{T})$	-196...+250 (500) $^\circ\text{C}$	-60...+250 (500) $^\circ\text{C}$	-50...+150 (180) $^\circ\text{C}$

Примечания:

- Значение показателя тепловой инерции ОВЕН ДТС составляет от 10 до 30 секунд (зависит от конструктивного исполнения датчика).
- T – температура измеряемой среды, $^\circ\text{C}$.

ТЕХНИЧЕСКИЕ ХАРАКТЕРИСТИКИ

Таблица 2

Характеристика	ОВЕН ДТС								
	ДТСхх4 (с кабельным выводом)			ДТСхх5 (с коммутационной головкой)			ДТС125Л (для измерения температуры воздуха)		
Номинальная статическая характеристика (НСХ)	50М 100М	50П 100П	Pt100 Pt500 Pt1000	50М 100М	50П 100П	Pt100 Pt500 Pt1000	50М 100М	50П 100П Pt100 Pt500 Pt1000	
Диапазон измеряемых температур:									
– класс допуска А	-50...+100 $^\circ\text{C}$	-100...+250 $^\circ\text{C}$	-60...+250 $^\circ\text{C}$	-50...+100 $^\circ\text{C}$	-100...+450 $^\circ\text{C}$	-60...+300 $^\circ\text{C}$	-50...+85 $^\circ\text{C}$	-60...+85 $^\circ\text{C}$	
– класс допуска В, С	-50...+150 $^\circ\text{C}$	-196...+250 $^\circ\text{C}$		-50...+180 $^\circ\text{C}$	-196...+500 $^\circ\text{C}$	-60...+500 $^\circ\text{C}$			
Температура окружающего воздуха	-60...+85 $^\circ\text{C}$								
Условное давление	0,1...6,3 МПа, в зависимости от конструктивного исполнения								
Показатель тепловой инерции	не более 10...30 с								
Сопротивление изоляции	не менее 100 МОм								
Количество чувствительных элементов	1 или 2							1	
Схема внутренних соединений проводников	2 – двухпроводная 3 – трехпроводная 4 – четырехпроводная								
Исполнение сенсора относительно корпуса	изолированный								
Длина кабельного вывода	0,2 м – стандарт до 20 м – по заказу			—					
Материал коммутационной головки	—			пластмассовая металлическая			пластмассовая		
Тип резьбового штуцера	метрическая резьба, трубная резьба						метрическая резьба		
Материал защитной арматуры	сталь 12Х18Н10Т, латунь			сталь 12Х18Н10Т					
Степень защиты	IP54 (IP67 для моделей для моделей с МГТФЭС)			IP54 (IP65 для датчиков с метал. головкой)			IP65		



ОВЕН ДТСхх4

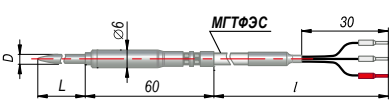
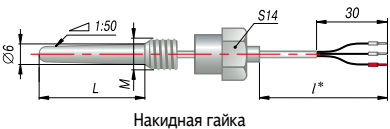
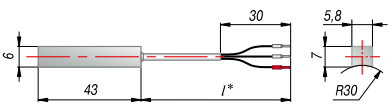
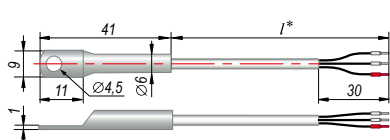
Термопреобразователи сопротивления с кабельным выводом

Таблица 3

КОНСТРУКТИВНЫЕ ИСПОЛНЕНИЯ

Конструктивное исполнение	Модель	Параметры	Материал	Длина монтажной части L*, мм
	014	D = 5 мм	латунь	25
	024	D = 8 мм	сталь 12Х18Н10Т	30
	214	D = 5 мм	сталь 12Х18Н10Т	30, 40, 50, 60, 80, 100, 120, 160
	314	D = 5 мм	сталь 12Х18Н10Т	40, 50, 60, 80, 100, 120, 160
	414	D = 5 мм	сталь 12Х18Н10Т	40, 50, 60, 80, 100, 120, 160
<p>Накидная гайка</p>	034	D = 5 мм, M = 8×1 мм	латунь	25
	044	D = 8 мм, M = 12×1,5 мм	сталь 12Х18Н10Т	30
	054	D = 6 мм, M = 16×1,5 мм**, S = 22 мм, h = 9 мм	сталь 12Х18Н10Т	60, 80, 100, 120, 160, 180, 200, 250, 320, 400, 500, 630, 800, 1000
	064	D = 8 мм, M = 20×1,5 мм**, S = 27 мм, h = 8 мм		
	074	D = 10 мм, M = 20×1,5 мм**, S = 27 мм, h = 8 мм		
	194	D = 6 мм, M = 20×1,5 мм**, S = 27 мм, h = 8 мм		
	084	D = 10 мм, M = 20×1,5 мм**, S = 27 мм, h = 8 мм	сталь 12Х18Н10Т	60, 80, 120, 160, 200, 250, 320, 400, 500
	094	D = 6 мм, D1 = 13 мм		
	104	D = 8 мм, D1 = 18 мм	сталь 12Х18Н10Т	60, 80, 120, 160, 200, 250, 320, 400, 500
	114	D = 10 мм, D1 = 18 мм		
	124	D = 6 мм, M = 16×1,5 мм**, S = 17 мм		
<p>Подвижный штуцер</p>	134	D = 8 мм, M = 20×1,5 мм**, S = 22 мм	сталь 12Х18Н10Т	60, 80, 120, 160, 200, 250, 320, 400, 500
	144	D = 10 мм, M = 20×1,5 мм**, S = 22 мм		
	154	D = 10 мм, M = 20×1,5 мм**, S = 22 мм		
<p>Подвижный штуцер</p>	164 ***	D = 4 мм, D1 = 10 мм (только Pt100, Pt500, Pt1000)	сталь 12Х18Н10Т	60, 80, 100, 120, 160, 200, 250, 320
	174	D = 5 мм, D1 = 10 мм		
	184	D = 6 мм, D1 = 10 мм		

Продолжение таблицы 3

Конструктивное исполнение	Модель	Параметры	Материал	Длина монтажной части L*, мм
	294***	D = 3 мм (только Pt100)	сталь 12Х18Н10Т	60, 80, 120, 160, 180, 200, 250, 320
	204	M = 10×1 мм, S = 14 мм	латунь	40, 65
	224	Датчик может крепиться на трубопровод диаметром от 20 до 200 мм с помощью кабельного хомута.	латунь	43
	324	D = 6 мм	сталь 12Х18Н10Т	41

* Длина кабельного вывода I и длина монтажной части L выбираются при заказе.

** По спец. заказу возможно изготовление датчика с трубной резьбой.

*** Изготавливаем только Pt100, Pt500, Pt1000.

ОБОЗНАЧЕНИЕ ПРИ ЗАКАЗЕ

ОВЕН ХДТСХХ4-Х.ХХ.Х/Х

Количество чувствительных элементов:

Один чувствительный элемент – стандарт
(при заказе не указывается)
2 – два чувствительных элемента

Конструктивное исполнение датчика (модель):

ХХ4 – датчики с кабельным выводом (табл. 3)

Номинальная статическая характеристика (НСХ):

50М (стандарт)
100М
50П
100П
Pt100 (стандарт)
Pt500
Pt1000

Длина кабельного вывода I, м:

0,2 – 0,2 м (стандарт)
По заказу – от 0,3 до 20 м; кратно 0,1 м

Длина монтажной части L, мм:

См. табл. 3

Схема внутренних соединений проводников:

2 – двухпроводная
3 – трехпроводная (стандарт)
4 – четырехпроводная

Класс допуска:

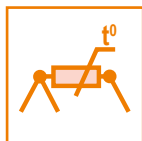
А, В (стандарт), **С**

Примечания.

- Исполнение с 2-мя чувствительными элементами возможно для моделей с диаметром защитной арматуры 8 и 10 мм.
- Датчики с 2-проводной схемой соединения изготавливаются с ограничениями по длине монтажной части и длине кабельного вывода – суммарная длина монтажной части (L) и кабельного вывода (I) должна быть: для 100П, Pt100 – не более 320 мм; для Pt500 – не более 1600 мм; для Pt1000 – не более 3200 мм; 50М, 50П с 2-проводной схемой не изготавливаются.
- Медные датчики 50М, 100М выпускаются только с классом В или С.
- Датчики модели 294 изготавливаются только с 2-проводной или 3-проводной схемой внутренних соединений проводников.
- Датчики с классом А и 2-проводной схемой соединения проводников не изготавливаем. А2 – запрещено ГОСТ 6651-2009 (см. п. 6.2).

Пример обозначения при заказе: **ОВЕН ДТС054-50М.В3.60/1**

Это означает, что к изготовлению и поставке подлежит термопреобразователь сопротивления медный 50М, модель 054, класс допуска В, с трехпроводной схемой соединений, длиной монтажной части 60 мм, длиной кабельного вывода 1 м, диапазон измерения: -50...+150 °С.



ОВЕН ДТСxx5

Термопреобразователи сопротивления с коммутационной головкой

Таблица 4

КОНСТРУКТИВНЫЕ ИСПОЛНЕНИЯ

Конструктивное исполнение	Модель	Параметры	Материал	Длина монтажной части L*, мм
	015	D = 8 мм	сталь 12X18Н10Т	60, 80, 100, 120, 160, 180, 200, 250, 320, 400, 500, 630, 800, 1000, 1250, 1600, 2000
	025	D = 10 мм		
	515	D = 6 мм		
<p>Подвижный штуцер</p>	035	D = 8 мм, M = 20×1,5 мм**, S = 22 мм		
	045	D = 10 мм, M = 20×1,5 мм**, S = 22 мм		
	145	D = 6 мм, M = 20×1,5 мм**, S = 22 мм		
<p>Подвижный штуцер</p>	335	D = 8 мм, M = 20×1,5 мм**, S = 22 мм		
<p>Подвижный штуцер</p>	055	D = 10 мм, M = 20×1,5 мм**, S = 22 мм		
	065	D = 8 мм, M = 20×1,5 мм**, S = 27 мм		
	075	D = 10 мм, M = 20×1,5 мм**, S = 27 мм		
	085	D = 10 мм, M = 27×2 мм**, S = 32 мм		
<p>Подвижный штуцер</p>	095	D = 10 мм, M = 20×1,5 мм**, S = 22 мм		
	105	D = 8 мм, M = 20×1,5 мм**, S = 27 мм		
	505	D = 6 мм, M = 20×1,5 мм**, S = 27 мм		
	405	D = 5 мм	80, 100, 120, 160, 180, 200, 250, 320, 400, 500	

* Длина монтажной части L выбирается при заказе.

** По спец. заказу возможно изготовление датчиков с трубной резьбой.

ОБОЗНАЧЕНИЕ ПРИ ЗАКАZE

ОВЕН ХДТСХХ5Х-Х.ХХ.Х.Х

Количество чувствительных элементов:

Один чувствительный элемент – стандарт
(при заказе не указывается)
2 – два чувствительных элемента

Конструктивное исполнение датчика (модель):

ХХ5 – датчики с коммутационной головкой (табл. 4)

Конструктивное исполнение коммутационной головки (см. табл. 5):

Стандартное исполнение при заказе не указывается
Л – увеличенная коммутационная головка

Номинальная статическая характеристика (НСХ):

50М (стандарт)
100М
50П
100П
Pt100 (стандарт)
Pt500
Pt1000

Материал коммутационной головки:

Пластмассовая – стандарт (при заказе не указывается)
МГ – металлическая

Длина монтажной части L, мм:

См. табл. 4

Схема внутренних соединений проводников:

2 – двухпроводная
3 – трехпроводная (стандарт)
4 – четырехпроводная

Класс допуска:

А, В (стандарт), **С**

Примечания:

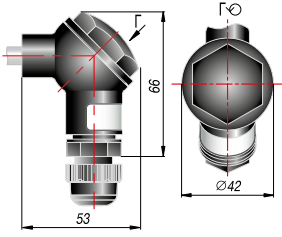
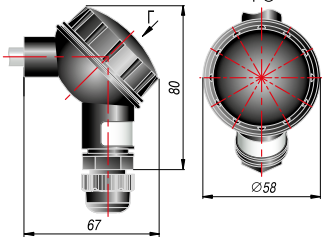
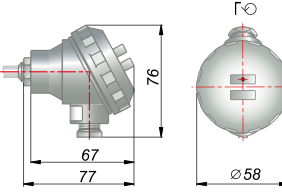
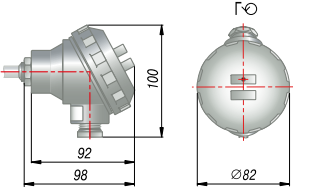
- Исполнение с двумя чувствительными элементами возможно для моделей с диаметром защитной арматуры 8 (длина монтажной части не менее 100 мм) и 10 мм.
- Датчики с двумя чувствительными элементами производятся только с увеличенной коммутационной головкой.
- Датчики с металлической головкой и двумя чувствительными элементами производятся только с 2-проводной схемой соединения.
- При измерении температуры выше 180 °С для моделей 015, 025, 105 рекомендуем использовать датчики с металлической головкой.
- Датчики с 2-проводной схемой соединения изготавливаются с ограничениями по длине монтажной части: для 50М, 50П – не более 200 мм; для 100М, 100П, Pt100 – не более 630 мм.
- Медные датчики 50М, 100М выпускаются только с классом В или С.
- ДТС с двумя чувствительными элементами и металлической коммутационной головкой изготавливаются только по 2-проводной схеме.
- Датчики с классом допуска А и 2-проводной схемой внутренних соединений проводников не изготавливаем. А2 – запрещено ГОСТ 6651–2009 (см. п. 6.2).
- Модель 405, 515, 505 с пластмассовой головкой изготавливается только в исполнении Л – увеличенная головка.
- Модель ДТС405 по 4-проводной схеме не изготавливается.
- При выборе длины монтажной части в модели 405 необходимо учитывать толщину (12 мм) подвижного фланца.
- Модель ДТС405 с сенсорами 50П, 100П не изготавливается.

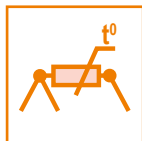
Пример обозначения при заказе: ОВЕН ДТС045-100М.В3.120.МГ

Это означает, что к изготовлению и поставке подлежит термопреобразователь сопротивления медный 100М, модель 045, класс допуска В, с трехпроводной схемой соединений, длиной монтажной части 120 мм, с металлической коммутационной головкой, диапазон измерения: -50...+180 °С.

Конструктивное исполнение коммутационных головок для ОВЕН ДТС

Таблица 5

Конструктивное исполнение головки	Стандартное исполнение	Увеличенная
Пластмассовая		
Металлическая		



ОВЕН ДТС125Л

Термопреобразователь сопротивления для измерения температуры воздуха

Таблица 6

КОНСТРУКТИВНЫЕ ИСПОЛНЕНИЯ

Конструктивное исполнение	Модель	Параметры	Материал	Диапазон измеряемых температур		Длина монтажной части L*, мм	Экран для защиты от солнечных лучей	
				50М, 100М	50П, 100П, Pt100, Pt500, Pt1000		ЭКРАН01	ЭКРАН02
	125Л	D = 6 мм	сталь 12Х18Н10Т	-50...+85 °С	-60...+85 °С	60	ЭКРАН01	
						80	ЭКРАН02	
						100	ЭКРАН03	

* Длина монтажной части L выбирается при заказе

ОБОЗНАЧЕНИЕ ПРИ ЗАКАЗЕ

ОВЕН ДТС125Л-Х.ХХ.Х

Номинальная статическая характеристика (НСХ):

50М (стандарт)
100М
50П
100П
Pt100 (стандарт)
Pt500
Pt1000

Длина монтажной части L, мм:

60 (стандарт), 80, 100

Схема внутренних соединений проводников:

2 – двухпроводная
3 – трехпроводная (стандарт)
4 – четырехпроводная

Класс допуска:

A, B (стандарт), C

Пример обозначения при заказе: **ОВЕН ДТС125Л-100М.В3.80**

Это означает, что к изготовлению и поставке подлежит термопреобразователь сопротивления медный 100М, модель 125Л, класс допуска В, с трехпроводной схемой соединений, длиной погружаемой части 80 мм, диапазон измерения: -50...+85 °С.



ТУ 4211-022-46526536-2009
Свидетельство об утверждении типа средств измерений
Свидетельство о типовом одобрении Российского морского
регистра судоходства

Общие сведения о термопарах

В общем случае термопара представляет собой два термоэлектрода из различных металлов, спаянных между собой. Один спай – «рабочий» – помещают в измеряемую среду, другой – «холодный» – должен находиться при температуре 0 °С. При разных температурах спаев по термоэлектродам протекает ЭДС, прямо пропорциональная разности этих температур. Рабочий спай защищается от прямого соприкосновения со средой защитной арматурой.

В качестве материалов термоэлектродов применяются различные сплавы, что определяет характеристики термопар и возможности их применения. Компания ОВЕН производит термопары пяти типов (ГОСТ Р 8.585-2001):

- хромель-копель (L). Термопары обладают высокой стабильностью при температурах до 600 °С;
- хромель-алюмель (K). Термопары отличаются стойкостью к окислению при высоких температурах до 1100 °С;

- нихросил-нисил (N). Имеют высокую стабильность и широкий диапазон рабочих температур: от -40 до +1250 °С, что позволяет использовать их для замены дорогостоящих термопар из драгоценных металлов;
- железо-константан (J). Термопары для работы при температурах до 750 °С, обладают достаточно высокой чувствительностью при невысокой стоимости;
- платинородий-платина (S). Термопара из благородных металлов, отличается высокой стабильностью и стойкостью к окислению при высоких температурах (до 1300 °С).

Основные преимущества термопар ОВЕН:

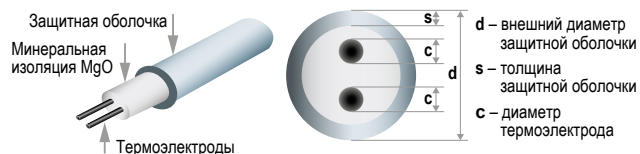
- большой диапазон измеряемых температур
- возможность измерения высоких температур
- разные варианты установки: приваривать, припаивать или крепить термопару (хомутом, на винт) к поверхности;
- способны выдерживать большие рабочие давления;
- для дополнительной защиты термоэлектродов от воздействия окружающей среды термопары могут производиться в защитных чехлах.

Термопары на основе КТМС

КТМС – Кабель Термопарный с Минеральной изоляцией в Стальной оболочке. Конструктивно КТМС состоит из гибкой металлической трубки, в которую помещены термоэлектроды (см. рис.). Пространство между термоэлектродами и стальной жаростойкой оболочкой заполнено плотной дисперсной минеральной изоляцией – оксидом магния.

Функциональные преимущества термопар из КТМС по сравнению с проволочными термопарами:

- низкий показатель тепловой инерции (не более 3–4 с) для регистрации быстротекущих процессов;
- высокая стабильность и увеличенный рабочий ресурс (превышение в 2-3 раза по сравнению с обычными);
- возможность изгиба, монтажа в труднодоступных местах и кабельных каналах (60-100 м);



Кабельная термопара с одной парой термоэлектродов

Класс допуска и диапазон измерений



Таблица 7

Тип термопреобразователя	Тип	Наименование	Класс допуска	Диапазон измеряемых температур (в зависимости от конструктивного исполнения)	Допустимые отклонения
ОВЕН ДТПК	ХА	хромель-алюмель	2	-40...+333 °С +333...+1200 °С	±2,5 °С ±0,0075Т
			1	-40...+375 °С +375...+1200 °С	±1,5 °С ±0,004Т
ОВЕН ДТПН	НН	нихросил-нисил	1	-40...+375 °С +375...+1300 °С	±1,5 °С ±0,004Т
ОВЕН ДТПЛ	ХК	хромель-копель	2	-40...+360 °С +360...+600 °С	±2,5 °С ±(0,7 °С + 0,005Т)
ОВЕН ДТПJ	ЖК	железо-константан	1	-40...+375 °С +375...+750 °С	±1,5 °С ±0,004Т
ОВЕН ДТПS	ПП	платинородий-платина	2	0...+600 °С +600...+1600 °С	±1,5 °С ±0,0025Т

Примечания:

- Значение показателя тепловой инерции ОВЕН ДТП не превышает:
10 с – для термопреобразователей с изолированным от корпуса измерительным спаем;
20 (60) с – для термопреобразователей с изолированным от корпуса измерительным спаем, зависит от конструктивного исполнения датчика.
- Т – температура измеряемой среды, °С.

ТЕХНИЧЕСКИЕ ХАРАКТЕРИСТИКИ

Характеристика		ОВЕН ДТП							
		ДТПХхх4 (с кабельным выводом)				ДТПХхх5 (с коммутационной головкой)			
		ДТПЛхх4	ДТПКхх4	ДТПЖхх4	ДТПНхх4	ДТПЛхх5	ДТПКхх5	ДТПЖхх5	ДТПНхх5
Фото									
Номинальная статическая характеристика (НСХ)		L (ХК) хромель-копель	K (ХА) хромель-алюмель	J (ЖК) железо-константан	N (НН) нихросил-нисил	L (ХК) хромель-копель	K (ХА) хромель-алюмель	J (ЖК) железо-константан	N (НН) нихросил-нисил
Диапазон измеряемых температур	термоэлектродная проволока	-40...+300 °С -40...+400 °С	-40...+300 °С -40...+400 °С	—	—	-40...+600 °С	-40...+800 °С -40...+900 °С	—	—
	КТМС	-40...+400 °С -40...+600 °С	-40...+400 °С -40...+800 °С -40...+900 °С	-40...+400 °С -40...+600 °С -40...+750 °С	-40...+1250 °С	-40...+600 °С	-40...+800 °С -40...+900 °С -40...+1000 °С -40...+1100 °С	-40...+750 °С	-40...+900 °С -40...+1100 °С -40...+1250 °С
Класс допуска	термоэлектродная проволока	2	2	—	—	2	2	—	—
	КТМС	2	1	—	—	2	1	—	—
Показатель тепловой инерции	термоэлектродная проволока	с изолированным рабочим спаем – не более 20 с с неизолированным рабочим спаем – не более 10 с				с изолированным рабочим спаем – не более 20 с с неизолированным рабочим спаем – не более 10 с			
	КТМС	с изолированным рабочим спаем – не более 3 с с неизолированным рабочим спаем – не более 2 с (зависит от диаметра КТМС)				с изолированным рабочим спаем – не более 3 с с неизолированным рабочим спаем – не более 2 с (зависит от диаметра КТМС)			
Количество чувствительных элементов		1 или 2				1 или 2			
Длина кабельного вывода		0,2 м – стандарт; до 20 м – по заказу				—			
Диаметр термоэлектродов	термоэлектродная проволока	0,5 мм 0,7 мм	0,5 мм 0,7 мм	—	—	0,5 мм 0,7 мм 1,2 мм	0,5 мм 0,7 мм 1,2 мм	—	—
	КТМС	2,0 мм 3,0 мм	1,5 мм 2,0 мм 3,0 мм 4,5 мм	3,0 мм 4,5 мм	4,5 мм	3,0 мм	3,0 мм 4,5 мм	3,0 мм 4,5 мм	4,5 мм
Исполнение коммутационной головки		—				пластмассовая металлическая			
Материал защитной арматуры	термоэлектродная проволока	латунь сталь 12Х18Н10Т		—	—	сталь 12Х18Н10Т	сталь 12Х18Н10Т сталь 10Х23Н18	—	—
	КТМС	сталь 12Х18Н10Т	сталь 12Х18Н10Т сталь AISI 321 сталь AISI 310 сталь AISI 316 сталь AISI 316Т	сталь AISI 316	сплав Microbell D	сталь 12Х18Н10Т сталь AISI 316	сталь 12Х18Н10Т сталь 15Х25Т сталь ХН45Ю сталь AISI 321 сталь AISI 310 сталь AISI 316 сталь AISI 316Т корунд CER795	сталь AISI 316	сталь ХН45Ю сталь AISI 310 сталь AISI 316 сплав Microbell D корунд CER795
Степень защиты		IP54, IP67				IP54, IP65			
Схема внутренних соединений проводников		2 – двухпроводная							
Условное давление		0,16...0,4 МПа, в зависимости от конструктивного исполнения				0,25...1,6 МПа, в зависимости от конструктивного исполнения			
Исполнение сенсора относительно корпуса		<ul style="list-style-type: none"> • изолированный • неизолированный 				<ul style="list-style-type: none"> • изолированный • неизолированный 			
Тип резьбового штуцера		<ul style="list-style-type: none"> • метрическая резьба • трубная резьба 				<ul style="list-style-type: none"> • метрическая резьба • трубная резьба 			

* при использовании в качестве вставки в ДТПХХ5.

Таблица 8

ОВЕН ДТП					
ДТПХхх1 бескорпусные (поверхностные)		ДТПХхх1 (бескорпусные на основе КТМС, термодатчики вставки)		ДТПС (ПП) из благородных металлов	
ДТПЛхх1	ДТПКхх1	ДТПКхх1	ДТПНхх1	ДТПСО21.1	ДТПСхх5
					
L (ХК) хромель- копель	K (ХА) хромель- алюмель	K (ХА) хромель- алюмель	N (НН) нихросил- нисил	S (ПП) платина-10% родий/ платина	
-40...+300 °С -40...+600 °С	-40...+300 °С -40...+1100 °С	—	—	0...+1300 °С	
—	—	-40...+800 °С -40...+900 °С -40...+1100 °С*	-40...+1250 °С	—	
2		—	—	2	
—		1	1	—	
не более 3 с		—	—	не более 5 с	не более 50 с не более 90 с
—		с изолированным рабочим спаем – не более 3 с с неизолированным рабочим спаем – не более 2 с (зависит от диаметра КТМС)		—	
1		1 или 2		1	
до 20 м – по заказу		—		до 20 м – по заказу	—
0,5 мм 0,7 мм 1,2 мм 3,2 мм		—		0,4 мм (платинородиевый) / 0,5 мм (платиновый)	
—		3,0 мм 4,5 мм	4,5 мм	—	
—		—		—	металлическая
нить К11С6 бусы, трубка МКРц		—		корунд CER795	
—		сталь AISI 321 сталь AISI 310	сплав Nicrobell D	—	
IP00		IP00		IP00	IP65
2 – двухпроводная					
0,1...0,25 МПа, в зависимости от конструктивного исполнения					
• неизолированный		• изолированный • неизолированный		• изолированный	
—		• метрическая резьба (мод. 061, 071)		—	• метрич. резьба • трубная резьба



ОВЕН ДТПХхх4

Преобразователи термоэлектрические на основе термоэлектродной проволоки с кабельным выводом

Таблица 9

КОНСТРУКТИВНЫЕ ИСПОЛНЕНИЯ

Конструктивное исполнение	Модель	Параметры	Материал защитной арматуры	Длина монтажной части L*, мм
	014	D = 5 мм	ДТПК, ДТПЛ латунь (-40...+300 °С)	25
	024	D = 8 мм	ДТПК, ДТПЛ сталь 12Х18Н10Т (-40...+400 °С)	30
<p>Накидная гайка</p>	034	D = 5 мм M = 8×1 мм	ДТПК, ДТПЛ латунь (-40...+300 °С)	25
	044	D = 8 мм M = 12×1,5 мм**	ДТПК, ДТПЛ сталь 12Х18Н10Т (-40...+400 °С)	30
	054	D = 6 мм M = 16×1,5 мм** S = 22 мм, h = 9 мм	ДТПК, ДТПЛ сталь 12Х18Н10Т (-40...+400 °С)	60, 80, 100, 120, 160, 180, 200, 250, 320, 400, 500, 630, 800, 1000
	064	D = 8 мм M = 20×1,5 мм** S = 27 мм, h = 8 мм		
	074	D = 10 мм, M = 20×1,5 мм** S = 27 мм, h = 8 мм		
	084	D = 10 мм M = 20×1,5 мм** S = 27 мм, h = 8 мм	ДТПК, ДТПЛ сталь 12Х18Н10Т (-40...+400 °С)	10, 32, 40, 60, 80, 120, 160, 200, 250, 320, 400, 500
	094	D = 6 мм D1 = 13 мм		
	104	D = 8 мм D1 = 18 мм		
	114	D = 10 мм D1 = 18 мм	ДТПК, ДТПЛ сталь 12Х18Н10Т (-40...+400 °С)	10, 32, 40, 60, 80, 120, 160, 200, 250, 320, 400, 500
	124	D = 6 мм M = 16×1,5 мм** S = 17 мм		
	134	D = 8 мм M = 20×1,5 мм** S = 22 мм		
<p>Подвижный штуцер</p>	144	D = 10 мм M = 20×1,5 мм** S = 22 мм	ДТПК, ДТПЛ сталь 12Х18Н10Т (-40...+400 °С)	10, 32, 40, 60, 80, 120, 160, 200, 250, 320, 400, 500
	154	D = 10 мм M = 20×1,5 мм** S = 22 мм		

Продолжение таблицы 9

Конструктивное исполнение	Модель	Параметры	Материал защитной арматуры	Длина монтажной части L*, мм
	194	D = 5 мм D1 = 10 мм	ДТПК, ДТПЛ сталь 12Х18Н10Т (-40...+400 °С)	60, 80, 100, 120, 160, 200, 250, 320
	204	M = 10×1 мм** S = 14 мм	ДТПК, ДТПЛ латунь (-40...+400 °С)	40, 65

* Длина кабельного вывода I и длина монтажной части L выбираются при заказе.

** По спец. заказу возможно изготовление датчика с трубной резьбой.

ОБОЗНАЧЕНИЕ ПРИ ЗАКАЗЕ

ОВЕН ХДТПХХХ4-ХХ.Х/ХХ

Количество чувствительных элементов: Один чувствительный элемент – стандарт (при заказе не указывается) 2 – два чувствительных элемента		Тип кабеля: Кабель ДКТ – стандарт (при заказе не указывается) К – кабель СФКЭ
Номинальная статическая характеристика (НСХ): К – преобразователь типа ТПК (ХА) хромель-алюмель Л – преобразователь типа ТПЛ (ХК) хромель-копель		Длина кабельного вывода I, м: 0,2 – 0,2 м (стандарт) По заказу – от 0,3 до 20,0 м; кратно 0,1 м
Конструктивное исполнение датчика (модель): ХХ4 – датчики с кабельным выводом (табл. 9)		Длина монтажной части L, мм: См. табл. 9
Исполнение рабочего спая относительно корпуса: 0 – изолированный 1 – неизолированный		Диаметр термоэлектрода: 0 – 0,5 мм (стандарт) 1 – 0,7 мм

Пример обозначения при заказе: **ОВЕН ДТПЛО54-00.60/1,5**

Это означает, что к изготовлению и поставке подлежит преобразователь термоэлектрический «хромель-копель» с диапазоном измерения температуры: -40...+400 °С, с изолированным рабочим спаем, диаметром термоэлектрода 0,5 мм, длиной монтажной части 60 мм, длиной кабельного вывода 1,5 м, в корпусе 054.



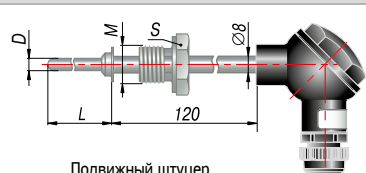
ОВЕН ДТПХхх5

Преобразователи термоэлектрические на основе термоэлектродной проволоки с коммутационной головкой

Таблица 10

КОНСТРУКТИВНЫЕ ИСПОЛНЕНИЯ

Конструктивное исполнение	Модель	Параметры	Материал защитной арматуры	Длина монтажной части L*, мм
	015	D = 8 мм	ДТПЛ сталь 12Х18Н10Т (-40...+600 °С) ДТПК сталь 12Х18Н10Т (-40...+800 °С)	60, 80, 100, 120, 160, 180, 200, 250, 320, 400, 500, 630, 800, 1000, 1250, 1600, 2000
	025	D = 10 мм	ДТПЛ сталь 12Х18Н10Т (-40...+600 °С) ДТПК сталь 12Х18Н10Т (-40...+800 °С) 10Х23Н18 (-40...+900 °С)	
<p>Подвижный штуцер</p>	035	D = 8 мм M = 20×1,5 мм** S = 22 мм	ДТПЛ сталь 12Х18Н10Т (-40...+600 °С) ДТПК сталь 12Х18Н10Т (-40...+800 °С)	
	045	D = 10 мм M = 20×1,5 мм** S = 22 мм	ДТПЛ сталь 12Х18Н10Т (-40...+600 °С) ДТПК сталь 12Х18Н10Т (-40...+800 °С) 10Х23Н18 (-40...+900 °С)	
<p>Подвижный штуцер</p>	055	D = 10 мм M = 20×1,5 мм** S = 22 мм	ДТПЛ сталь 12Х18Н10Т (-40...+600 °С) ДТПК сталь 12Х18Н10Т (-40...+800 °С)	
	065	D = 8 мм M = 20×1,5 мм** S = 27 мм	ДТПЛ сталь 12Х18Н10Т (-40...+600 °С) ДТПК сталь 12Х18Н10Т (-40...+800 °С)	
	075	D = 10 мм M = 20×1,5 мм** S = 27 мм	ДТПЛ сталь 12Х18Н10Т (-40...+600 °С)	
	085	D = 10 мм M = 27×2 мм** S = 32 мм	ДТПК сталь 12Х18Н10Т (-40...+800 °С) 10Х23Н18 (-40...+900 °С)	
<p>Подвижный штуцер</p>	095	D = 10 мм M = 20×1,5 мм** S = 22 мм	ДТПЛ сталь 12Х18Н10Т (-40...+600 °С) ДТПК сталь 12Х18Н10Т (-40...+800 °С)	
	105	D = 8 мм M = 20×1,5 мм** S = 27 мм		
<p>Подвижный штуцер</p>	185	D = 10 мм M = 22×1,5 мм** S = 27 мм	ДТПЛ сталь 12Х18Н10Т (-40...+600 °С)	
	195	D = 10 мм M = 27×2 мм** S = 27 мм		
<p>Подвижный штуцер</p>	205	D = 10 мм M = 22×1,5 мм** S = 27 мм R = 9,5 мм	ДТПК сталь 12Х18Н10Т (-40...+800 °С) 10Х23Н18 (-40...+900 °С)	
	215	D = 10 мм M = 27×2 мм** S = 32 мм R = 12 мм		

Конструктивное исполнение	Модель	Параметры	Материал защитной арматуры	Длина монтажной части L*, мм
 <p>Подвижный штуцер</p>	265	D = 6 мм M = 22×1,5 мм** S = 27 мм	ДТПЛ сталь 12Х18Н10Т (-40...+600 °С) ДТПК сталь 12Х18Н10Т (-40...+800 °С)	60, 80, 100, 120, 160, 180, 200, 250, 320, 400, 500

* Длина монтажной части L выбирается при заказе.

** По спец. заказу возможно изготовление датчика с трубной резьбой.

ОБОЗНАЧЕНИЕ ПРИ ЗАКАЗЕ

ОВЕН ХДТПХХХ5 Х-ХХХХ.Х

Количество чувствительных элементов: Один чувствительный элемент – стандарт (при заказе не указывается) 2 – два чувствительных элемента		Длина монтажной части L, мм: См. табл. 10
Номинальная статическая характеристика (НСХ): К – преобразователь типа ТПК (ХА) хромель-алюмель L – преобразователь типа ТПЛ (ХК) хромель-копель		Материал защитной арматуры: для ДТПЛ 0 – сталь 12Х18Н10Т (-40...+600 °С) для ДТПК 0 – сталь 12Х18Н10Т (-40...+800 °С) 1 – сталь 10Х23Н18 (-40...+900 °С), мод. с D=10 мм (кроме 055, 095)
Конструктивное исполнение датчика (модель): ХХ5 – датчики с коммутационной головкой (табл. 10)		Материал коммутационной головки: 0 – пластмассовая 1 – металлическая
Конструктивное исполнение коммутационной головки (см. табл. 11): Стандартное исполнение при заказе не указывается Л – увеличенная коммутационная головка		Диаметр термоэлектрода: 0 – 0,5 мм 1 – 0,7 мм (стандарт) 2 – 1,2 мм
Исполнение рабочего спая относительно корпуса: 0 – изолированный 1 – неизолированный		

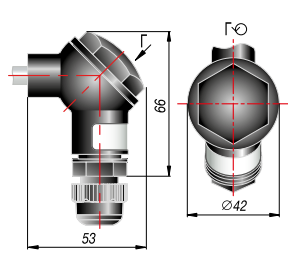
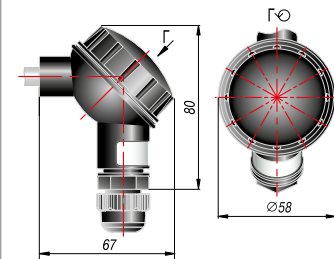
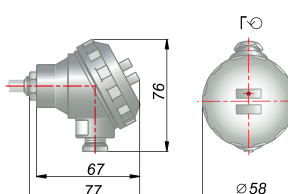
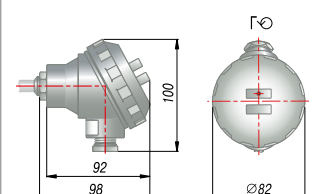
Примечание: при измерении температуры выше 180 °С для моделей 015, 025, 105 рекомендуем использовать датчики с металлической головкой.

Пример обозначения при заказе: ОВЕН ДТПК045-0211.120

Это означает, что изготовлению и поставке подлежит преобразователь термоэлектрический «хромель-алюмель», материал защитной арматуры – сталь 10Х23Н18 с диапазоном измерения температуры: -40...+900 °С, с изолированным рабочим спаем, диаметром термоэлектрода 1,2 мм, с металлической коммутационной головкой, длиной монтажной части 120 мм, в корпусе 045.

Конструктивное исполнение коммутационных головок для ОВЕН ДТП

Таблица 11

Конструктивное исполнение головки	Стандартное исполнение	Увеличенная
Пластмассовая		
Металлическая		



ОВЕН ДТПХхх4



Преобразователи термоэлектрические на основе КТМС с кабельным выводом

Таблица 12

КОНСТРУКТИВНЫЕ ИСПОЛНЕНИЯ

Конструктивное исполнение	Модель	Параметры	Диаметр КТМС	Материал оболочки КТМС	Длина монтажной части L*, мм
	174	D = 2 мм D1 = 10 мм	2 мм	ДТПК сталь AISI 321 (-40...+400 °С) ДТПЛ сталь 12Х18Н10Т (-40...+400 °С)	60, 80, 100, 120, 160, 200, 250, 320
	184	D = 3 мм D1 = 10 мм	3 мм	ДТПЛ сталь 12Х18Н10Т (-40...+400 °С)	
	444	D = 4,5 мм	4,5 мм	ДТПК сталь AISI 310 (-40...+900 °С) ДТПЛ сталь AISI 316 (-40...+750 °С) ДТПН сплав Microbell D (-40...+1250 °С)	60...30 000, кратно 10 мм
	454	D = 1,5 мм	1,5 мм	ДТПЛ сталь 12Х18Н10Т (-40...+600 °С) ДТПК сталь AISI 321 (-40...+800 °С)	
	334	D = 2 мм	2 мм	ДТПК сталь AISI 321 (-40...+800 °С)	
	344	D = 3 мм	3 мм	ДТПЛ сталь 12Х18Н10Т (-40...+600 °С) ДТПК сталь AISI 321 (-40...+800 °С)*** ДТПЛ сталь AISI 316 (-40...+750 °С)	
	464	D = 3 мм D1 = 7,2 мм БС7**	3 мм	ДТПЛ сталь 12Х18Н10Т (-40...+400 °С) ДТПК сталь AISI 321 (-40...+400 °С) ДТПЛ сталь AISI 316 (-40...+400 °С)	10...100, кратно 10 мм
	234	D = 4,5 мм D1 = 12,5 мм БС12**	4,5 мм	ДТПК сталь AISI 310 (-40...+400 °С) ДТПЛ сталь AISI 316 (-40...+400 °С)	
	724	D = 3 мм	3 мм	ДТПЛ сталь 12Х18Н10Т (-40...+600 °С) ДТПК сталь AISI 321 (-40...+800 °С) ДТПЛ сталь AISI 316 (-40...+750 °С)	10...500, кратно 10 мм
	364	D = 1,5 мм	1,5 мм	ДТПК сталь AISI 321 (-40...+800 °С)	60...30 000, кратно 10 мм
	374	D = 2 мм	2 мм		
	384	D = 3 мм	3 мм		
	284	D = 4,5 мм	4,5 мм	ДТПК сталь AISI 310 (-40...+900 °С) ДТПЛ сталь AISI 316 (-40...+750 °С) ДТПН сплав Microbell D (-40...+1250 °С)	60...30 000, кратно 10 мм
	394	D = 3 мм	3 мм	ДТПК сталь AISI 321 (-40...+800 °С)*** ДТПЛ сталь AISI 316 (-40...+750 °С)	

* Длина кабельного вывода l и длина монтажной части L выбираются при заказе.

** БС – байонетное соединение.

*** Модели ДТПК344, 384, 394 из КТМС диаметром 3 и 4,5 мм, сталь AISI 316 (-40...+900 °С) доступны на заказ.

ОБОЗНАЧЕНИЕ ПРИ ЗАКАЗЕ

ОВЕН X ДТПХ XX4-XX.X/XX.X

Количество чувствительных элементов:

Один чувствительный элемент – стандарт
(при заказе не указывается)
2 – два чувствительных элемента

Номинальная статическая характеристика (НСХ):

К – преобразователь типа ТПК (ХА) хромель-алюмель
L – преобразователь типа ТПЛ (ХК) хромель-копель
N – преобразователь типа ТПН (НН) нихросил-нисил
J – преобразователь типа ТПЖ (ЖК) железо-константан

Конструктивное исполнение датчика (модель):

XX4 – датчики с кабельным выводом (табл. 12)

Исполнение рабочего спая относительно корпуса:

0 – изолированный
1 – неизолированный

Класс допуска:

1 – первый класс (для НСХ типа К, N, J);
Второй класс (для НСХ типа L) – при заказе не указывается

Тип кабеля:

К – кабель СФКЭ (для НСХ типа L, K – мод. 724)
или ННЭ (для НСХ типа K, J), кроме мод. 174 и 184
С – силикон (для НСХ типа K, N, J)
Д – кабель ДКТ (для мод. 724 и НСХ типа K, L)

Длина кабельного вывода l , м:

0,2 – 0,2 м (стандарт)
По заказу – от 0,3 до 20 м; кратно 0,1 м

Длина монтажной части L , мм:

См. табл. 12

Диаметр КТМС:

5 – 1,5 мм **6** – 2,0 мм **7** – 3,0 мм **9** – 4,5 мм
(зависит от модели, см. табл. 12)

Пример обозначения при заказе: **ОВЕН ДТПН444-09.100/5С.1**

Это означает, что изготовлению и поставке подлежит термопара «нихросил-нисил» с диапазоном измерения температуры: $-40...+1250$ °С, с изолированным рабочим спаем, диаметром КТМС 4,5 мм, длиной монтажной части 100 мм, длиной силиконового кабельного вывода 5 м, классом допуска 1, конструктивное исполнение 444.

Преобразователи термоэлектрические на основе КТМС с кабельным выводом, мод. 254

Модель 254 отличается наличием вывода КТМС L1 между монтажной частью L и стандартным кабельным выводом l (силиконовым или ННЭ), что позволяет вынести кабельный вывод l из зоны высоких температур.

Таблица 13

КОНСТРУКТИВНЫЕ ИСПОЛНЕНИЯ

Конструктивное исполнение	Модель	Параметры	Диаметр КТМС	Материал	Длина монтажной части L, мм	Длина вывода КТМС L1, мм
	254	D = 8 мм M = 20×1,5 мм (подвижный штуцер)	3 мм	ДТПК ($-40...+800$ °С) Материал защитной арматуры: сталь 12Х18Н10Т Материал оболочки КТМС: сталь AISI 321	60, 80, 100, 120, 160, 200, 250, 320, 400, 500, 630, 800, 1000	60...100 000, кратно 10 мм

ОБОЗНАЧЕНИЕ ПРИ ЗАКАЗЕ

ОВЕН ДТПК254-Х7.X/Х/ХХ.1

Исполнение рабочего спая относительно корпуса:

0 – изолированный
1 – неизолированный

Длина монтажной части L, мм:

См. табл. 13

Длина вывода КТМС L1, мм:

По заказу – от 60 до 100 000 мм, кратно 10 мм

Тип кабеля:

К – кабель ННЭ
С – силикон

Длина кабельного вывода l , м:

0,2 – 0,2 м (стандарт)
По заказу – от 0,3 до 20,0 м; кратно 0,1 м

Пример обозначения при заказе: **ОВЕН ДТПК254-07.100/5000/10С.1**

Это означает, что изготовлению и поставке подлежит термоэлектрический преобразователь с чувствительным элементом КТМС «хромель-алюмель», материал арматуры 12Х18Н10Т, материал защитной оболочки КТМС – AISI321, с диапазоном измерения температуры: $-40...+800$ °С, с изолированным рабочим спаем, диаметром КТМС 3 мм, длиной монтажной части L=100 мм, длиной вывода КТМС L1=5000 мм, длиной силиконового кабельного вывода 10 м; конструктивное исполнение 254.



ОВЕН ДТПХхх5



Преобразователи термоэлектрические на основе КТМС с коммутационной головкой

Таблица 15

КОНСТРУКТИВНЫЕ ИСПОЛНЕНИЯ

Конструктивное исполнение	Модель	Параметры	Материал оболочки КТМС	Длина монтажной части L*, мм
	275	D = 3 мм D = 4,5 мм		
<p>Подвижный штуцер</p>	285	D = 3 мм D = 4,5 мм M = 20×1,5 мм S = 22 мм	<p>ДТПЛ сталь 12Х18Н10Т (-40...+600 °С) диаметр КТМС 3,0 мм</p> <p>ДТПК сталь AISI 321 (-40...+800 °С) диаметр КТМС 3,0 мм диаметр КТМС 4,5 мм</p> <p>сталь AISI 310 (-40...+900 °С) диаметр КТМС 4,5 мм</p>	60...30 000, кратно 10 мм
<p>Подвижный штуцер</p>	295	D = 3 мм D = 4,5 мм M = 20×1,5 мм S = 22 мм	<p>сталь AISI 316 (-40...+900 °С) диаметр КТМС 3,0 мм диаметр КТМС 4,5 мм</p> <p>ДТПН сплав Microbell D (-40...+1250 °С) диаметр КТМС 4,5 мм</p> <p>ДТПЛ сталь AISI 316 (-40...+750 °С) диаметр КТМС 3,0 мм диаметр КТМС 4,5 мм</p>	
	365	D = 3 мм D = 4,5 мм M = 20×1,5 мм S = 27 мм		

* Длина монтажной части L выбирается при заказе.

ОБОЗНАЧЕНИЕ ПРИ ЗАКАЗЕ

ОВЕН ХДТПХХХ5-ХХХХ.Х.Х

Количество чувствительных элементов:

Один чувствительный элемент – стандарт
(при заказе не указывается)
2 – два чувствительных элемента
(для мод. из стали AISI 310, AISI 316)

Класс допуска:

1 – первый
– второй класс, при заказе не указывается

Длина монтажной части L, мм*:

См. табл. 15

Номинальная статическая характеристика (НСХ):

К – преобразователь типа ТПК (ХА) хромель-алюмель
L – преобразователь типа ТПЛ (ХК) хромель-копель
N – преобразователь типа ТПН (НН) нихросил-нисил
J – преобразователь типа ТПJ (ЖК) железо-константан

Конструктивное исполнение датчика (модель):

ХХ5 – датчики с коммутационной головкой (табл. 15)

Исполнение рабочего спая относительно корпуса:

0 – изолированный
1 – неизолированный

Диаметр КТМС:

7 – 3,0 мм
9 – 4,5 мм

Материал коммутационной головки:

0 – пластмассовая
1 – металлическая

Материал оболочки КТМС:

для ДТПЛ

0 – сталь 12Х18Н10Т (-40...+600 °С), диаметр КТМС 3,0 мм

для ДТПК

5 – сталь AISI 310 (-40...+900 °С), диаметр КТМС 4,5 мм
6 – сталь AISI 316 (-40...+900 °С), диаметр КТМС 3,0 мм; 4,5 мм
7 – сталь AISI 321 (-40...+800 °С), диаметр КТМС 3,0 мм; 4,5 мм

для ДТПН

8 – NiCrobell D (-40...+1250 °С), диаметр КТМС 4,5 мм

для ДТПJ

6 – сталь AISI 316 (-40...+750 °С), диаметр КТМС 3,0 мм; 4,5 мм

Пример обозначения при заказе: **ОВЕН ДТПК285-0707.400.1**

Это означает, что изготовлению и поставке подлежит термоэлектрический преобразователь с чувствительным элементом КТМС «хромель-алюмель», материал защитной оболочки монтажной части – AISI 321 с диапазоном измерения температуры: -40...+800 °С, с изолированным рабочим спаем, диаметром КТМС 3 мм, с пластмассовой коммутационной головкой, длиной монтажной части 400 мм, в корпусе 285.

Конструктивное исполнение коммутационных головок для ОВЕН ДТПХхх5 на основе КТМС

Таблица 16

Конструктивное исполнение головки	Увеличенная	
Материал головки	пластмассовая	металлическая
Чертеж		



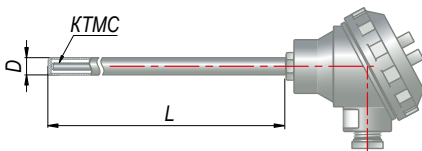
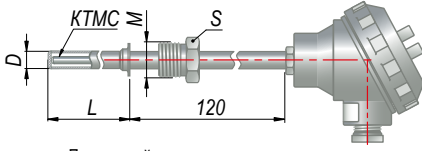
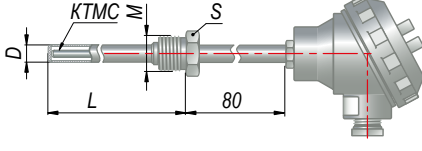
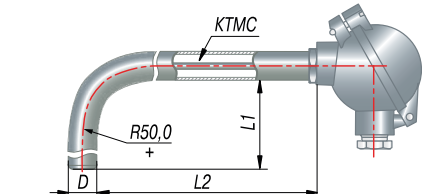
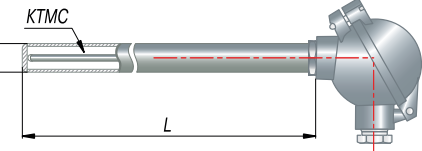
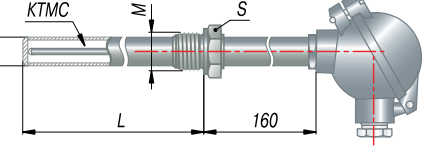
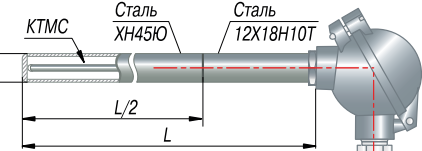
ОВЕН ДТПХхх5

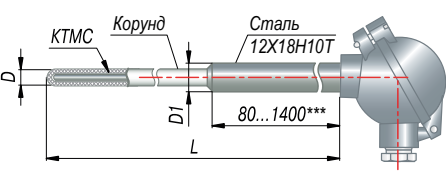
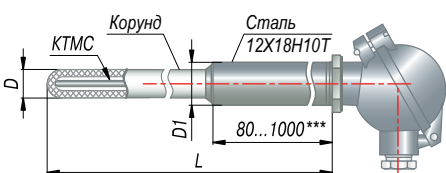
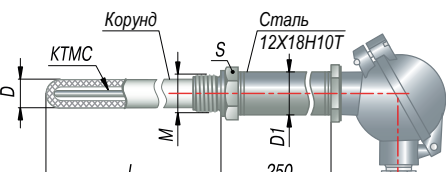


Преобразователи термоэлектрические на основе КТМС с коммутационной головкой высокотемпературные модульные

Таблица 17

КОНСТРУКТИВНЫЕ ИСПОЛНЕНИЯ

Конструктивное исполнение	Модель	Параметры	Материал защитной арматуры	Длина монтажной части L*, мм
	025	D = 10 мм	ДТПЛ сталь AISI 316Ti (-40... +600 °С) диаметр КТМС 3,0 мм	
 <p>Подвижный штуцер</p>	045	D = 10 мм M = 20×1,5** S=22 мм	ДТПК сталь AISI 316Ti (-40... +900 °С) диаметр КТМС 4,5 мм ДТПН сталь AISI 316Ti (-40... +900 °С) диаметр КТМС 4,5 мм ДТПУ сталь AISI 316Ti (-40... +750 °С) диаметр КТМС 4,5 мм	60, 80, 100, 120, 160, 180, 200, 250, 320, 400, 500, 630, 800, 1000, 1250, 1600, 2000
	075	D = 10 мм M = 20×1,5** S=22 мм	ДТПУ сталь AISI 316Ti (-40... +750 °С) диаметр КТМС 4,5 мм	
	115	D = 20 мм	ДТПЛ сталь 12Х18Н10Т (-40...+600 °С) сталь AISI 316Ti (-40...+600 °С) диаметр КТМС 3,0 мм	L1, L2: 250, 320, 400, 500, 630, 800, 1000, 1250; 1600, 2000
	125	D = 20 мм	ДТПК сталь 12Х18Н10Т (-40...+800 °С) сталь 15Х25Т (-40...+1000 °С) сталь AISI 316Ti (-40...+900 °С) сталь AISI 310 (-40...+1100 °С) сталь ХН45Ю (-40...+1100 °С) диаметр КТМС 4,5 мм ДТПН сталь AISI 310 (-40...+1100 °С) сталь ХН45Ю (-40...+1250 °С) диаметр КТМС 4,5 мм	
	135	D = 20 мм, M = 27×2 мм**, S = 32 мм	ДТПН сталь AISI 310 (-40...+1100 °С) сталь ХН45Ю (-40...+1250 °С) диаметр КТМС 4,5 мм	250, 320, 400, 500, 630, 800, 1000, 1250, 1600, 2000
	225	D = 20 мм	ДТПК сталь ХН45Ю (-40...+1100 °С) диаметр КТМС 4,5 мм ДТПН сталь ХН45Ю (-40...+1250 °С) диаметр КТМС 4,5 мм	

Конструктивное исполнение	Модель	Параметры	Материал защитной арматуры	Длина монтажной части L*, мм
	145	D = 12 мм, D1 = 20 мм	ДТПК корунд CER795 (-40...+1100 °С) диаметр КТМС 4,5 мм ДТПН корунд CER795 (-40...+1250 °С) диаметр КТМС 4,5 мм	250, 320, 400, 500, 630, 800, 1000, 1250, 1600, 2000
	155	D = 20 мм, D1 = 30 мм		
	165	D = 20 мм, D1 = 30 мм, M = 27×2 мм**, S = 32 мм		

* Длина монтажной части L выбирается при заказе. Для моделей 115, 235 при заказе указывается соотношение длин L1 / L2.

** По спец. заказу возможно изготовление датчика с трубной резьбой.

*** Длины металлической части для моделей 145, 155 приведены в таблице 18.

Для ДТПХ мод. 145, 155, 165:

- температура в зоне перехода от корундовой части к металлической не должна превышать 800 °С;
- скорость нагрева корундового чехла не должна превышать 150 °С/мин, погружение в измеряемую среду – плавное.

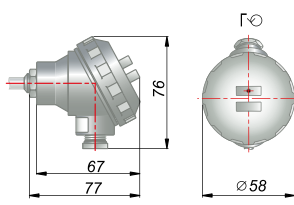
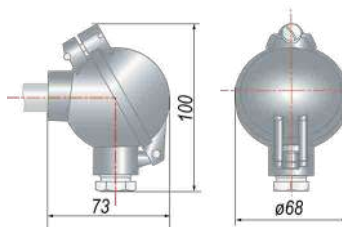
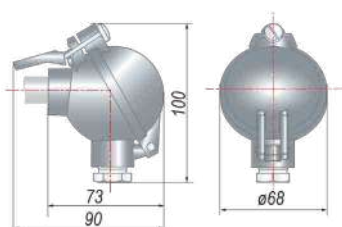
Конструктивные размеры монтажных частей ДТПХ145, 155

Таблица 18

Длина монтажной части L, мм	Длина металлической части из стали 12X18H10T		Длина монтажной части L, мм	Длина металлической части из стали 12X18H10T	
	ДТПХ145	ДТПХ155		ДТПХ145	ДТПХ155
250	80		800	200	
320			1000	400	
400			1250	650	
500			1600	1000	
630			2000	1400	1000

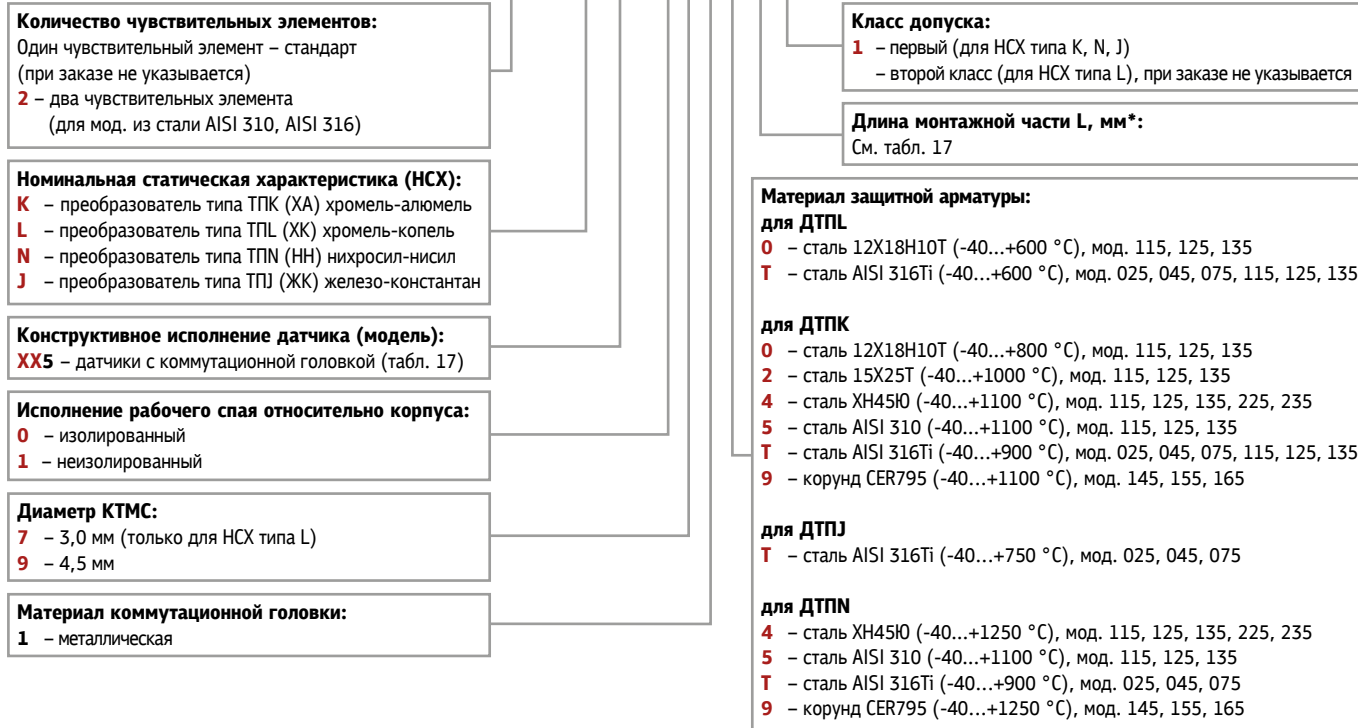
Конструктивное исполнение коммутационных головок для ОВЕН ДТПХхх5 на основе КТМС

Таблица 19

Конструктивное исполнение головки	Уменьшенная	Увеличенная (стандарт)	Увеличенная с защелкой (по заказу)
Материал головки	металлическая (алюминиевый сплав)		
Чертеж			
Модели	025, 045, 075	115-165, 225	115-165, 225 по заказу

ОБОЗНАЧЕНИЕ ПРИ ЗАКАЗЕ

ОВЕН ХДТПХХХ5-ХХ1Х.Х.Х



* В обозначении при заказе длины монтажной части для моделей 115, 235 указывается соотношение L1/L2.

Пример обозначения при заказе: ОВЕН ДТПК125-0910.500.1

Это означает, что изготовлению и поставке подлежит преобразователь термоэлектрический «хромель-алюмель», материал защитной арматуры – сталь 12Х18Н10Т с диапазоном измерения температуры: -40...+800 °С, с изолированным рабочим спаем, диаметром КТМС 4,5 мм, с металлической коммутационной головкой, длиной монтажной части 500 мм, классом допуска 1, конструктивное исполнение 125.



ОВЕН ДТПХхх1



Преобразователи термоэлектрические бескорпусные на основе КТМС (термопарные вставки)

Таблица 20

КОНСТРУКТИВНЫЕ ИСПОЛНЕНИЯ

Конструктивное исполнение	Модель	Параметры	Материал оболочки КТМС	Длина монтажной части L_B *, мм
	041	$D = 3,0$ мм	ДТПК сталь AISI 321 (-40...+800 °С)	60..30000, кратно 10
	051	$D = 4,5$ мм		
	061	$D=4,5$ мм, $M=18 \times 1$ мм $S=22$ мм, $M1=20 \times 1,5$ мм Может применяться как вставка для моделей 125-225	ДТПК сталь AISI 310 (-40...+900 (1100**) °С)	при использовании: • в качестве вставки см. табл. 21; • в качестве самостоятельного изделия 60..30000, кратно 10
	071	$D=4,5$ мм, $M=18 \times 1$ мм $S=22$ мм, $M1=20 \times 1,5$ мм Может применяться как вставка для модели 135		
	081	$D=4,5$ мм Может применяться как вставка для модели 145	ДТПН сплав Nicrobell D (-40...+1250 °С)	
	091	$D=4,5$ мм Может применяться как вставка для модели 155		
	101	$D=4,5$ мм Может применяться как вставка для модели 165		

* Длина монтажной части L_B выбирается при заказе.

** Максимальная температура применения ДТПХхх1 составляет:

+900 °С – без применения защитного чехла; +1100 °С – при применении в качестве вставки в ДТПК125,135,145,155,165 и 225.

Установочные длины монтажных частей L_B термопар ДТПХ061...101 при использовании в качестве вставок в ДТПХ125...165, 225 (см. табл. 17 стр. 250)

Таблица 21

Модель вставки	Длина монтажной части ДТПХхх5 L , мм									
	250	320	400	500	630	800	1000	1250	1600	2000
	Установочная длина монтажной части L_B , мм									
061 (как вставка в ДТПХ125; 225)	245	315	395	495	625	795	995	1245	1595	1995
071 (как вставка в ДТПХ135)	408	478	558	658	788	958	1158	1408	1758	2158
081 (как вставка в ДТПХ145)	274	344	424	524	654	824	1024	1274	1624	2024
091 (как вставка в ДТПХ155)	279	349	429	529	659	829	1029	1279	1629	2029
101 (как вставка в ДТПХ165)	524	594	674	774	904	1074	1274	1524	1874	2274

ОБОЗНАЧЕНИЕ ПРИ ЗАКАZE

ОВЕН ХДТПХХХ1-ХХ.X/0.1

Класс допуска:

1 – первый классДлина кабельного вывода l , мм:**0** – без кабельного вывода

Количество чувствительных элементов:

– один чувствительный элемент (стандарт), при заказе не указывается

2 – два чувствительных элемента

Номинальная статическая характеристика (НСХ):

K – преобразователь типа ТПК (ХА) хромель-алюмель**N** – преобразователь типа ТПН (НН) нихросил-нисил

Конструктивное исполнение датчика (модель):

ХХ1 – термопары-вставки мод. 041, 051, 061, 071, 081, 091, 101 (табл. 20)Длина монтажной части L_B , мм*:**60...30 000, кратно 10** – при заказе в качестве самостоятельного изделия**См. табл. 21** – при заказе в качестве вставки в ДТПХхх5 (только для мод. 061-101)

Диаметр КТМС:

7 – 3,0 мм (только для мод. 041) **9** – 4,5 мм

Исполнение рабочего спая относительно корпуса:

0 – изолированный **1** – неизолированныйПример обозначения при заказе: **ОВЕН ДТПК061-09.1250/0.1**

Это означает, что изготовлению и поставке подлежит термоэлектрический преобразователь с одним чувствительным элементом – термопара «хромель-алюмель», с изолированным рабочим спаем, диаметром КТМС 4,5 мм, длиной монтажной части 1250 мм, с первым классом допуска, конструктивное исполнение 061.



ОВЕН ДТПХхх1

Преобразователи термоэлектрические бескорпусные (поверхностные)

Таблица 22

КОНСТРУКТИВНЫЕ ИСПОЛНЕНИЯ

Конструктивное исполнение	Модель	Диаметр термоэлектрода	D, мм	D1, мм	Тип изоляции	Диапазон измеряемых температур	Длина термопары L, м*	Длина кабельного вывода l*
	011	0,3 мм	1,8	2,0	нить K11C6	ДТПК ДТПЛ -40...+300 °С	0,2...100, кратно 0,01 м	—
		0,5 мм	2,2	2,6				
		0,7 мм	2,3	2,9				
		1,2 мм	3,4	4,5				
	021	0,5 мм	4,63...5	—	трубка МКРц	ДТПК -40...+1100 °С ДТПЛ -40...+600 °С	0,2...20, кратно 0,01 м	—
		0,7 мм						
	021	1,2 мм	6,4...7,0	—	бусы МКРц	ДТПК -40...+1100 °С ДТПЛ -40...+600 °С	0,2...20, кратно 0,01 м	—
		3,2 мм						
	031	0,5 мм	4,63	2,6	трубка МКРц/ K11C6	ДТПК -40...+1100 °С ДТПЛ -40...+600 °С	до 3	по заказу – любая (до 20 м)
		0,7 мм	7,0	2,9				
		1,2 мм	7,0	4,5	бусы МКРц/ K11C6			

* Длина термопары L и длина кабельного вывода l выбираются при заказе.

** По заказу возможно изготовление датчика в изоляции из бус МКРц.

*** ДТПХ031 с длиной керамической части от 3 метров изготавливается только с кабельным выводом длиной 0,2 м. Для наращивания линии связи рекомендуем использовать термопарные кабели ДКТХ, СФКЭ и др. + вилки и розетки термопарных разъемов.

ОБОЗНАЧЕНИЕ ПРИ ЗАКАЗЕ

ОВЕН ДТПХХХ1-Х/Х/Х

Номинальная статическая характеристика (НСХ):

К – преобразователь типа ТПК (ХА) хромель-алюмель
L – преобразователь типа ТПЛ (ХК) хромель-копель

Конструктивное исполнение датчика (модель):

ХХ1 – датчики с кабельным выводом (табл. 22)

Длина кабельного вывода (только для моделей 031) l, м:
См.табл. 22

Длина термопары, L, м:
См.табл. 22

Диаметр термоэлектродов, мм:
0,3 0,5 0,7 1,2 3,2

Пример обозначения при заказе: **ОВЕН ДТПЛО21-0,5/5**

Это означает, что изготовлению и поставке подлежит преобразователь термоэлектрический «хромель-копель», модели 021 с изоляцией – трубка МКРц, диаметром термоэлектродов 0,5 мм, длиной термопары 5 м, диапазон измерения: -40...+600 °С.

Пример обозначения при заказе: **ОВЕН ДТПК031-0,7/10/0,2**

Это означает, что изготовлению и поставке подлежит преобразователь термоэлектрический «хромель-алюмель», модели 031 с изоляцией – трубка МКРц, диаметром термоэлектродов 0,7 мм, длиной термопары – 10 м, длиной кабельного вывода – 0,2 м, диапазон измерения: -40...+1100 °С.



ОВЕН ДТПС (ПП)

Преобразователи термоэлектрические из благородных металлов

Таблица 23

КОНСТРУКТИВНЫЕ ИСПОЛНЕНИЯ

Конструктивное исполнение	Обозначение при заказе (модель)	Параметры	Исполнение рабочего спая отн. корпуса	Диаметр термоэлектродов	Материал защитной арматуры	Длина термопары L*
	ДТПС021.10-0,5/L	$D \leq 4,6$ мм	неизолированный		корунд CER795	0,2...2 м
	ДТПС021.13-0,5/L	$D \leq 4,6$ мм	изолированный		(0...+1300 °C)	0,2...2 м
	ДТПС145-0019.L	$D = 12$ мм $D1 = 20$ мм		платинородий – 0,4 мм		
	ДТПС155-0019.L	$D = 20$ мм $D1 = 30$ мм	изолированный	платина – 0,5 мм	корунд CER795	250, 320, 400, 500, 630, 800, 1000, 1250, 1600, 2000 мм
	ДТПС165-0019.L	$D = 20$ мм $D1 = 30$ мм $M = 27 \times 2$ мм $S = 32$ мм			металлическая коммутационная головка	(длина монтажной части)

* Длина термопары L выбирается при заказе.

** Размеры металлической части – см. табл. 18, стр. 251.

ОБОЗНАЧЕНИЕ ПРИ ЗАКАЗЕ

ОВЕН ДТПС021.1 X-0,5.X

Исполнение рабочего спая относительно корпуса:

- 0 – неизолированный
- Э – изолированный

Длина термопары L, м:

См. табл. 23

ОВЕН ДТПСXX5-0019.X

Конструктивное исполнение датчика (модель):

- 145 155 165

(см. табл. 23)

Длина монтажной части L, мм:

См. табл. 23

Пример обозначения при заказе: **ОВЕН ДТПС021.10-0,5/0,2**

Это означает, что изготовлению и поставке подлежит термопара «платинородий-платиновая», модель 021.1, с неизолированным рабочим спаем, диаметр термоэлектродов: платинородий – 0,4 мм, платина – 0,5 мм, длина термопары – 0,2 м, диапазон измерения: 0...+1300 °C.

Пример обозначения при заказе: **ОВЕН ДТПС145-0019.250**

Это означает, что изготовлению и поставке подлежит термопара «платинородий-платиновая», модель 145, с изолированным рабочим спаем, диаметр термоэлектродов: платинородий – 0,4 мм, платина – 0,5 мм, с металлической коммутационной головкой, материал корпуса – корунд CER795, длина монтажной части 250 мм, диапазон измерения: 0...+1300 °C.



НПТ-3



Свидетельство об утверждении типа средств измерений
Декларация о соответствии ТР Таможенного союза
Свидетельство о типовом одобрении Российского морского
регистра судоходства

Предназначены для измерения и непрерывного преобразования температуры твердых, жидких, газообразных и сыпучих веществ в унифицированный выходной сигнал постоянного тока 4...20 мА.

В состав термпреобразователя входят:

- первичный преобразователь (термозонд) — термпреобразователь сопротивления (ДТС) или преобразователь термоэлектрический (ДТП);
- измерительный преобразователь НПТ-3.

Использование в составе изделия микропроцессорного преобразователя НПТ-3 позволяет устанавливать через USB-интерфейс любой диапазон измерения температуры в пределах диапазона измерения соответствующего термозонда.

ТЕХНИЧЕСКИЕ ХАРАКТЕРИСТИКИ

Таблица 24

Характеристика	ОВЕН ДТС.И				ОВЕН ДТП.И			
	ДТС125М.И (термпреобразователь сопротивления для измерения температуры воздуха)		ДТСхх5М.И (термпреобразователи сопротивления с коммутационной головкой)		ДТПХхх5М.И (термоэлектрические преобразователи с коммутационной головкой)			
Номинальная статическая характеристика (НСХ)	50М 100М	100П Pt100	50М 100М	100П Pt100	L (ХК) хромель- копель	K (ХА) хромель- алюмель	N (НН) нихросил- нисил	J (ЖК) железо- константан
Диапазон измеряемых температур (макс. значение, диапазон преобразования см. обозначение при заказе)	-40...+80 °С	-40...+80 °С	-50...+180 °С	-50...+500 °С	-40...+600 °С	-40...+900 °С	-40...+1250 °С	-40...+750 °С
Погрешность	±0,5 ±1,0	±0,25 ±0,5	±0,5 ±1,0	±0,25 ±0,5	±1,0	±1,0	±1,0	±1,0
Температура окружающего воздуха	-40...+85 °С							
Диапазон выходного тока преобразователя	4...20 мА							
Вид зависимости «ток от температуры»	линейная							
Нелинейность преобразования	не хуже ±0,2 %							
Разрядность цифро-аналогового преобразователя	не менее 12 бит							
Диапазон допустимых напряжений питания (постоянного тока)	12...36 В (номинальное =24 В)							
Сопротивление каждого провода, соединяющего преобразователь с термометром сопротивления	не более 30 Ом				—			
Сопротивление линии связи с термоэлектрическим преобразователем	—				не более 100 Ом			
Номинальное значение сопротивления нагрузки (при напряжении питания 24 В)	500 Ом ±5 %							
Максимально допустимое сопротивление нагрузки (при напряжении питания 36 В)	1250 Ом							
Пulsации выходного сигнала	0,6 %							
Время установления рабочего режима для преобразователя (предварительный прогрев) после включения напряжения питания	не более 30 мин							
Показатель тепловой инерции	не более 20...40 с							
Исполнение сенсора относительно корпуса	изолированный							
Материал коммутационной головки	пластмассовая		пластмассовая металлическая		пластмассовая металлическая			
Тип резьбового штуцера	—		метрическая резьба трубная резьба		метрическая резьба трубная резьба			
Материал защитной арматуры	сталь 12Х18Н10Т				сталь 12Х18Н10Т	сталь 12Х18Н10Т сталь 10Х23Н18 сталь АISI 321 сталь АISI 310 сталь АISI 316	сплав Microbell D	сталь АISI 316
Степень защиты	IP54 (исполнение с пластмассовой коммутационной головкой) IP65 (исполнение с металлической коммутационной головкой и ДТС125М)							

4...20
мА

ОВЕН ДТС125М.И

Термопреобразователь сопротивления с выходным сигналом 4...20 мА для измерения температуры воздуха

Таблица 25

КОНСТРУКТИВНЫЕ ИСПОЛНЕНИЯ

Конструктивное исполнение	Модель	Параметры	Материал	Диапазон измеряемых температур	Длина монтажной части L*, мм	Экран для защиты от солнечных лучей
	125М	D = 6 мм	сталь 12Х18Н10Т	-40...+80 °С	60	ЭКРАН01
					80	ЭКРАН02
					100	ЭКРАН03

* Длина монтажной части L выбирается при заказе.

ОБОЗНАЧЕНИЕ ПРИ ЗАКАЗЕ

ОВЕН ДТС125М-Х.Х.Х.И[Х]

Номинальная статическая характеристика:
50М 100М 100П Pt100Класс точности, %:
для 50М, 100М для 100П, Pt100
0,5 или 1,0 0,25 или 0,5Длина монтажной части L, мм:
См. табл. 25Диапазон преобразования:
для 50М, 100М для 100П, Pt100
14 - «-20...+80 °С» 14 - «-20...+80 °С»
15 - «-40...+80 °С» 15 - «-40...+80 °С»Пример обозначения при заказе: **ОВЕН ДТС125М-50М.0,5.80.И[14]**

Это означает, что к изготовлению и поставке подлежит термометр сопротивления медный 50М, модель 125М, класс точности 0,5 %, с длиной монтажной части 80 мм, со встроенным нормирующим преобразователем, диапазоном преобразования температур: -20...+80 °С.

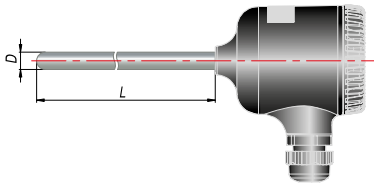
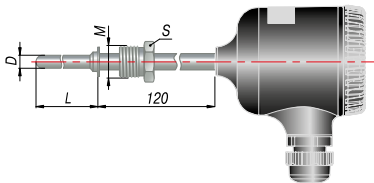
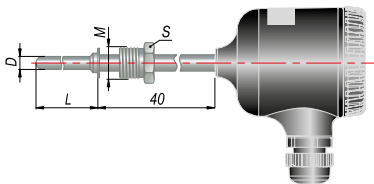
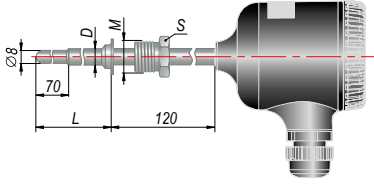
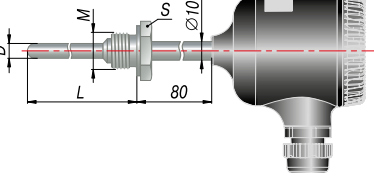
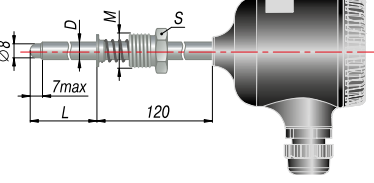
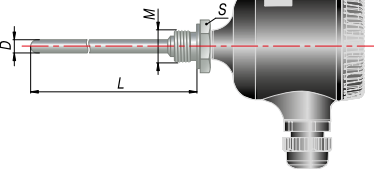
4...20
МА

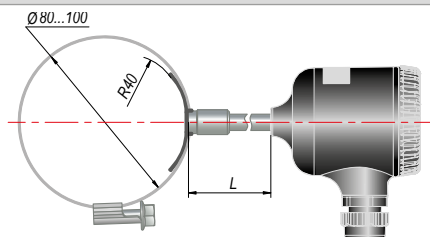
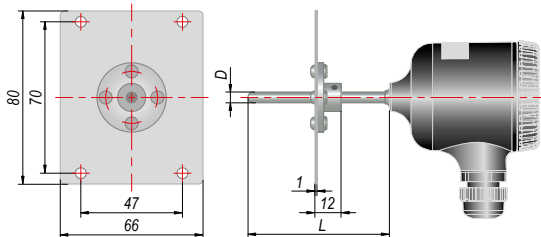
ОВЕН ДТСхх5М.И

Термопреобразователи сопротивления с выходным сигналом 4...20 МА с коммутационной головкой

Таблица 26

КОНСТРУКТИВНЫЕ ИСПОЛНЕНИЯ

Конструктивное исполнение	Модель	Параметры	Материал защитной арматуры	Длина монтажной части, L*, мм
	015	D = 8 мм	сталь 12Х18Н10Т	60, 80, 100, 120, 160, 180, 200, 250, 320, 400, 500, 630, 800, 1000, 1250, 1600, 2000
	025	D = 10 мм		
 <p>Подвижный штуцер</p>	035	D = 8 мм, M = 20×1,5 мм** S = 22 мм		
	045	D = 10 мм M = 20×1,5 мм** S = 22 мм		
	145	D = 6 мм M = 20×1,5 мм** S = 22 мм		
 <p>Подвижный штуцер</p>	335	D = 8 мм M = 20×1,5 мм** S = 22 мм		
 <p>Подвижный штуцер</p>	055	D = 10 мм M = 20×1,5 мм** S = 22 мм		
	065	D = 8 мм M = 20×1,5 мм** S = 27 мм		
	075	D = 10 мм M = 20×1,5 мм** S = 27 мм		
	085	D = 10 мм M = 27×2 мм** S = 32 мм		
 <p>Подвижный штуцер</p>	095	D = 10 мм M = 20×1,5 мм** S = 22 мм		
	105	D = 8 мм M = 20×1,5 мм** S = 27 мм		

Конструктивное исполнение	Модель	Параметры	Материал защитной арматуры	Длина монтажной части, L*, мм
	325***	Датчик накладной на трубопровод диаметром от 80 до 100 мм	сталь 12Х18Н10Т	50, 80, 100, 120
	405	D = 5 мм		80, 100, 120, 160, 180, 200, 250, 320, 400, 500, 630, 800, 1000, 1250, 1600, 2000

* Длина монтажной части L выбирается при заказе.
 ** По спец. заказу возможно изготовление датчика с трубной резьбой.
 *** Особенности монтажа модели 325 приведены на сайте open.ru (см. QR-код).



ОБОЗНАЧЕНИЕ ПРИ ЗАКАЗЕ

ОВЕН ДТСХМ-Х.Х.Х.Х.И[Х]

Конструктивное исполнение датчика (модель): XX5 – датчики с коммутационной головкой (см. табл. 26)	Диапазон преобразования: для 50М, 100М 1 – «-50...+180 °С» 2 – «0...+100 °С» 3 – «0...+150 °С» 17 – «-50...+150 °С» 16 – «-50...+50 °С» для 100П, Pt100 3 – «0...+150 °С» 4 – «-50...+500 °С» 5 – «0...+300 °С» 6 – «0...+500 °С» 12 – «-50...+100 °С» 73 – «0...+200 °С»
Номинальная статическая характеристика (НСХ): 50М 100М 100П Pt100	
Класс точности, %: для 50М, 100М для 100П, Pt100 0,5 или 1,0 0,25 или 0,5	
Длина монтажной части L, мм: См. табл. 26	
Материал коммутационной головки: Пластмассовая – стандарт (при заказе не указывается) МГ – металлическая	

Примечания:

- Для модели 325 нет диапазонов преобразования 4, 5 и 6.
- При измерении температуры свыше 180 °С для моделей 015, 025, 105 рекомендуем использовать датчики с металлической головкой.
- При выборе длины монтажной части в модели 405 необходимо учитывать толщину (12 мм) подвижного фланца.
- Модель ДТС405М с сенсором 100П не изготавливается.

Пример обозначения при заказе: ОВЕН ДТС045М-100М.0,5.120.МГ.И[1]

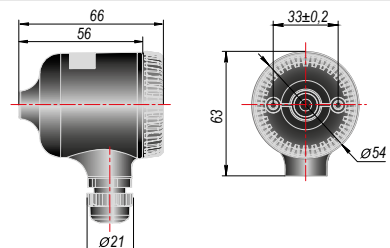
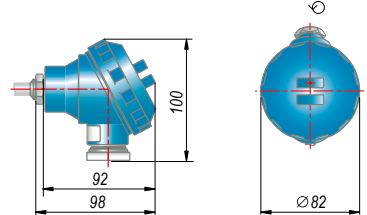
Это означает, что к изготовлению и поставке подлежит термометр сопротивления медный 100М, модель конструктивного исполнения 045, класс точности 0,5 %, с длиной монтажной части 120 мм, металлической коммутационной головкой, со встроенным нормирующим преобразователем, диапазоном преобразования температур: -50...+180 °С.

Пример обозначения при заказе: ДТС035М-50М.0,5.120.И[1]

Это означает, что к изготовлению и поставке подлежит термометр сопротивления медный 50М, модель конструктивного исполнения 035, класс точности 0,5 %, с длиной монтажной части 120 мм, пластиковой коммутационной головкой, со встроенным нормирующим преобразователем, диапазоном преобразования температур: -50...+180 °С.

Конструктивное исполнение коммутационных головок для ОВЕН ДТС.И, ДТП.И

Таблица 27

Конструктивное исполнение головки	Под НПТ-3	
Материал головки	пластмассовая	металлическая
Чертеж		

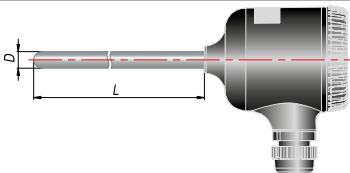
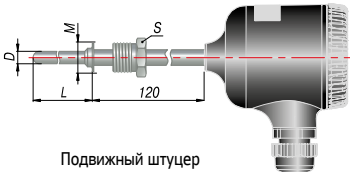
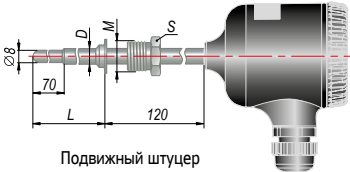
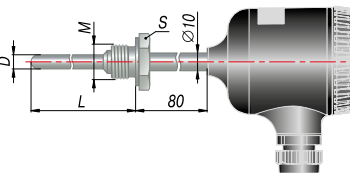
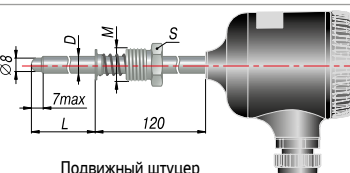
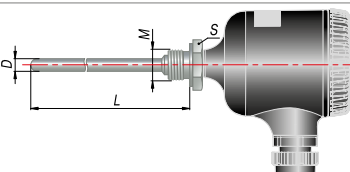
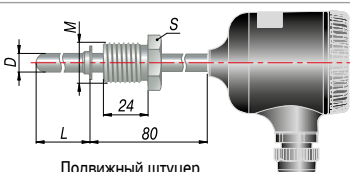
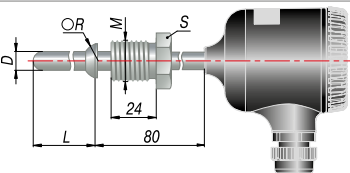
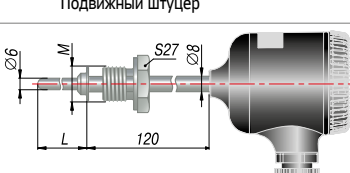
4...20
мА

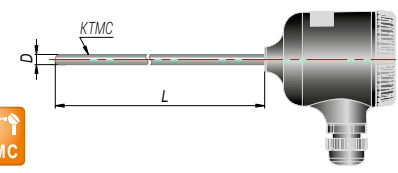
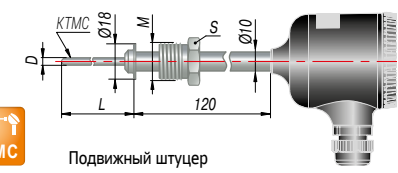
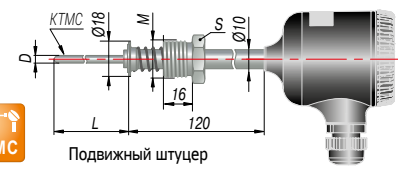
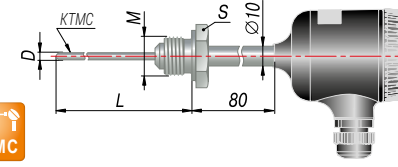
ОВЕН ДТПХхх5М.И

Преобразователи термоэлектрические с выходным сигналом 4...20 мА с коммутационной головкой

Таблица 28

КОНСТРУКТИВНЫЕ ИСПОЛНЕНИЯ

Конструктивное исполнение	Модель	Параметры	Материал защитной арматуры (диапазон температур)	Длина монтажной части, L*, мм	
	015	D = 8 мм	ДТПЛ сталь 12Х18Н10Т (-40...+600 °С) ДТПК сталь 12Х18Н10Т (-40...+800 °С)	60, 80, 100, 120, 160, 200, 250, 320, 400, 500, 630, 800, 1000, 1250, 1600, 2000	
	025	D = 10 мм	ДТПЛ сталь 12Х18Н10Т (-40...+600 °С) ДТПК сталь 12Х18Н10Т (-40...+800 °С) сталь 10Х23Н18 (-40...+900 °С)		
 <p>Подвижный штуцер</p>	035	D = 8 мм M = 20×1,5 мм** S = 22 мм	ДТПЛ сталь 12Х18Н10Т (-40...+600 °С) ДТПК сталь 12Х18Н10Т (-40...+800 °С)		
	045	D = 10 мм M = 20×1,5 мм** S = 22 мм	ДТПЛ сталь 12Х18Н10Т (-40...+600 °С) ДТПК сталь 12Х18Н10Т (-40...+800 °С) сталь 10Х23Н18 (-40...+900 °С)		
 <p>Подвижный штуцер</p>	055	D = 10 мм M = 20×1,5 мм** S = 22 мм	ДТПЛ сталь 12Х18Н10Т (-40...+600 °С) ДТПК сталь 12Х18Н10Т (-40...+800 °С)		80, 100, 120, 160, 200, 250, 320, 400, 500, 630, 800, 1000, 1250, 1600, 2000
	065	D = 8 мм M = 20×1,5 мм** S = 27 мм	ДТПЛ сталь 12Х18Н10Т (-40...+600 °С) ДТПК сталь 12Х18Н10Т (-40...+800 °С) сталь 10Х23Н18 (-40...+900 °С)		
	075	D = 10 мм M = 20×1,5 мм** S = 27 мм			
	085	D = 10 мм M = 27×2 мм** S = 32 мм			
 <p>Подвижный штуцер</p>	095	D = 10 мм M = 20×1,5 мм** S = 22 мм	ДТПЛ сталь 12Х18Н10Т (-40...+600 °С) ДТПК сталь 12Х18Н10Т (-40...+800 °С)		
	105	D = 8 мм M = 20×1,5 мм** S = 27 мм	ДТПЛ сталь 12Х18Н10Т (-40...+600 °С) ДТПК сталь 12Х18Н10Т (-40...+800 °С)		60, 80, 100, 120, 160, 200, 250, 320, 400, 500, 630, 800, 1000, 1250, 1600, 2000
 <p>Подвижный штуцер</p>	185	D = 10 мм M = 22×1,5 мм** S = 27 мм			
	195	D = 10 мм M = 27×2 мм** S = 27 мм			
 <p>Подвижный штуцер</p>	205	D = 10 мм M = 22×1,5 мм** S = 27 мм R = 9,5 мм			
	215	D = 10 мм M = 27×2 мм** S = 32 мм R = 12 мм			
 <p>Подвижный штуцер</p>	265	D = 6 мм M = 22×1,5 мм** S = 27 мм		ДТПЛ сталь 12Х18Н10Т (-40...+600 °С) ДТПК сталь 12Х18Н10Т (-40...+800 °С)	60, 80, 100, 120, 160, 200, 250, 320, 400, 500

Конструктивное исполнение	Модель	Параметры	Материал защитной арматуры (диапазон температур)	Длина монтажной части, L*, мм
 КТМС	275	D = 3 мм D = 4,5 мм D – диаметр КТМС	ДТПЛ сталь 12Х18Н10Т (-40...+600 °С) диаметр КТМС 3,0 мм	60...30 000, кратно 10
 КТМС Подвижный штуцер	285	D = 3 мм D = 4,5 мм M = 20×1,5 мм S = 22 мм D – диаметр КТМС	ДТПК сталь AISI 321 (-40...+800 °С) диаметр КТМС 3,0 мм диаметр КТМС 4,5 мм	
 КТМС Подвижный штуцер	295	D = 3 мм D = 4,5 мм M = 20×1,5 мм S = 22 мм D – диаметр КТМС	сталь AISI 310 (-40...+900 °С) диаметр КТМС 4,5 мм сталь AISI 316 (-40...+900 °С) диаметр КТМС 3,0 мм диаметр КТМС 4,5 мм	
 КТМС	365	D=3 мм D=4,5 мм M=20×1,5 мм S=22 мм D – диаметр КТМС	ДТПН сплав Microbell D (-40...+1250 °С) диаметр КТМС 4,5 мм	

* Длина монтажной части L выбирается при заказе.

** По спец. заказу возможно изготовление датчика с трубной резьбой.

Конструктивное исполнение коммутационных головок для ОВЕН ДТП.И – см. табл. 27, стр. 259.

ОБОЗНАЧЕНИЕ ПРИ ЗАКАЗЕ

ОВЕН ДТПXXX5М-0XXX.X.1.0.И[X]

Тип сенсора (НСХ):

L – преобразователь типа ТПЛ (ХК) хромель-копель
K – преобразователь типа ТПК (ХА) хромель-алюмель
N – преобразователь типа ТПН (НН) нихросил-нисил

Конструктивное исполнение датчика (модель):

ХХ5 – датчики с коммутационной головкой (см. табл. 28)

Диаметр термоэлектрода:

0 – 0,5 мм

1 – 0,7 мм (стандарт)

Диаметр КТМС:

7 – 3,0 мм

9 – 4,5 мм

Материал коммутационной головки:

0 – пластмассовая

1 – металлическая

Диапазон преобразования:

для ДТПК

7 – «-40...+600 °С»

10 – «-40...+800 °С»

20 – «-40...+900 °С»

8 – «0...+400 °С»

6 – «0...+500 °С»

9 – «0...+600 °С»

11 – «0...+800 °С»

19 – «0...+900 °С»

для ДТПН

10 – «-40...+800 °С»

20 – «-40...+900 °С»

25 – «-40...+1000 °С»

26 – «-40...+1100 °С»

27 – «-40...+1200 °С»

18 – «-40...+1250 °С»

9 – «0...+600 °С»

11 – «0...+800 °С»

11 – «0...+900 °С»

19 – «0...+900 °С»

21 – «0...+1000 °С»

22 – «0...+1100 °С»

23 – «-40...+1200 °С»

для ДТПЛ

7 – «-40...+600 °С»

8 – «0...+400 °С»

6 – «0...+500 °С»

9 – «0...+600 °С»

Длина монтажной части L, мм:

См. табл. 28

Материал защитной арматуры:

для ДТПЛ

0 – сталь 12Х18Н10Т (-40...+600 °С)

для ДТПК

0 – сталь 12Х18Н10Т (-40...+800 °С), мод. 015-265

1 – сталь 10Х23Н18 (-40...+900 °С), мод. 025, 045, 075, 085, 185-215

5 – сталь AISI 310 (-40...+900 °С), мод. 275, 285, 295; 365, диам. КТМС 4,5 мм

6 – сталь AISI 316 (-40...+900 °С), мод. 275, 285, 295; 365, диам. КТМС 3,0; 4,5 мм

7 – сталь AISI 321 (-40...+800 °С), мод. 275, 285, 295; 365, диам. КТМС 3,0; 4,5 мм

для ДТПН

8 – сталь Microbell D (-40...+1250 °С), мод. 275, 285, 295, 365, диам. КТМС 4,5 мм

Примечание: при измерении температуры выше 180 °С для моделей 015, 025, 105 рекомендуем использовать датчики с металлической головкой.

Пример обозначения при заказе: ОВЕН ДТПК045М-0110.120.И[10]

Это означает, что изготовлению и поставке подлежит термopара «хромель-алюмель», материал защитной арматуры – сталь 12Х18Н10Т с диапазоном измерения температуры: -40...+800 °С, с изолированным рабочим спаем, диаметром термоэлектрода 0,7 мм, с металлической коммутационной головкой, длиной монтажной части 120 мм, в корпусе 045, со встроенным нормирующим преобразователем, диапазон преобразования температур: -40...+800 °С.

НОВИНКА '21



НПЦ1

Датчики температуры с выходным сигналом RS-485 предназначены для непрерывного измерения температуры твердых, жидких газообразных и сыпучих сред и преобразования значения температуры в цифровой сигнал RS-485.

Датчики с интерфейсом RS-485 передают сигнал сразу в контроллер или облачные технологии. Основным протоколом обмена датчика с внешними устройствами является протокол Modbus RTU. При этом измерители могут находиться на большом расстоянии от вторичного прибора, т.к. линия связи может достигать 1200 метров. С помощью OPC-сервера сигналы могут быть легко переданы в SCADA-систему через адаптер AC4 или AC4-M.

ПРЕИМУЩЕСТВА ДАТЧИКОВ С RS-485

- Универсальный конфигуратор с возможностью регистрации параметров в виде таблиц или графиков (бесплатно).
- OPC-сервер для передачи сигналов в SCADA-системы.
- Помехоустойчивость сигнала выше, чем 4...20 мА.



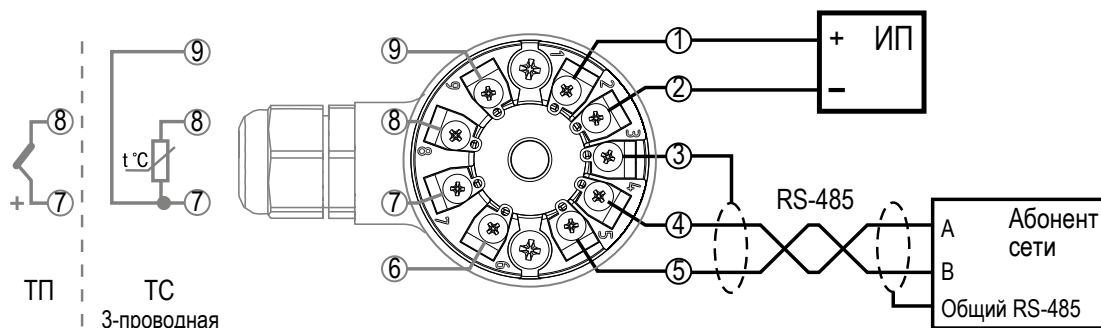
Декларация о соответствии ТР Таможенного союза

ТЕХНИЧЕСКИЕ ХАРАКТЕРИСТИКИ

Таблица 29

Наименование	Значение
Характеристики питания	
Номинальное значение напряжения питания (постоянного тока)	24 В
Диапазон допустимых напряжений питания (постоянного тока)	10...42 В
Защита от смены полярности напряжения питания	есть
Гальваническое разделение цепи питания от цепи ЧЭ	нет
Гальваническое разделение цепи питания от цепи интерфейса RS-485	есть, до 500 В
Характеристики входных сигналов	
Время установления рабочего режима (предварительный прогрев) после включения напряжения питания, не более	30 мин
Время установления выходного сигнала после изменения входного сигнала, не более	1 с
Интерфейс связи RS-485	
Скорости обмена	9600, 14400, 19200, 38400, 57600, 115200 бит/с
Протокол связи	Modbus RTU (Slave)
Входное сопротивление	96 кОм (1/8 от стандартной нагрузки)
Характеристики конструкции	
Степень защиты (по ГОСТ 14254): – корпус с пластиковой коммутационной головкой – корпус с металлической коммутационной головкой	не более 20...40 с изолированный
Характеристики надежности	
Средняя наработка на отказ, не менее	50 000 ч
Средний срок службы, не менее	12 лет
Время непрерывной работы	круглосуточно
Температура окружающего воздуха	-40...+85 °С

СХЕМА ПОДКЛЮЧЕНИЯ



RS-485

ОВЕН ДТС125М.РС

НОВИНКА '21

Термопреобразователь сопротивления с выходным сигналом RS-485 для измерения температуры воздуха



Таблица 30

КОНСТРУКТИВНЫЕ ИСПОЛНЕНИЯ

Конструктивное исполнение	Модель	Параметры	Материал	Диапазон измеряемых температур	Длина монтажной части L*, мм	Экран для защиты от солнечных лучей
	125М	D = 6 мм	сталь 12Х18Н10Т	-40...+80 °С	60	ЭКРАН01
					80	ЭКРАН02
					100	ЭКРАН03

* Длина монтажной части L выбирается при заказе.

ОБОЗНАЧЕНИЕ ПРИ ЗАКАЗЕ

ОВЕН ДТС125М-Х.1,0.Х.РС

Номинальная статическая характеристика:

50М
100М
100П
Pt100

Длина монтажной части L, мм:

См. табл. 30

Пример обозначения при заказе: ОВЕН ДТС125М-50М.1,0.60.РС

Это означает, что к изготовлению и поставке подлежит термометр сопротивления медный 50М, модель конструктивного исполнения 125М, класс точности 1,0 %, с длиной монтажной части 60 мм, с цифровым интерфейсом RS-485, с диапазоном измерения температуры: -40...+80 °С.

RS-485

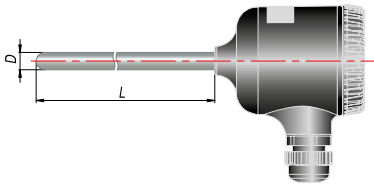
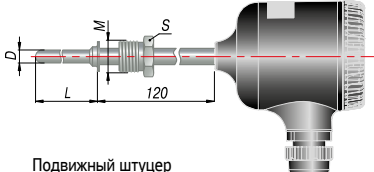
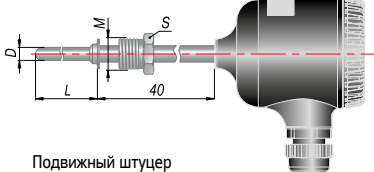
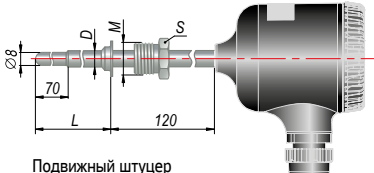
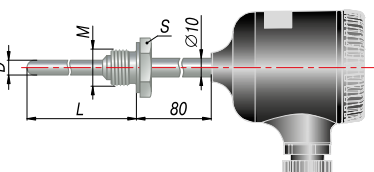
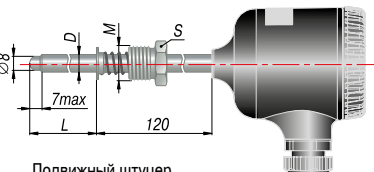
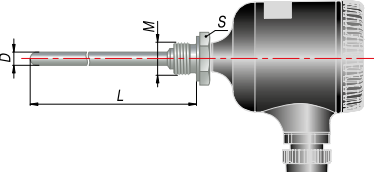
ОВЕН ДТСxx5M.RS

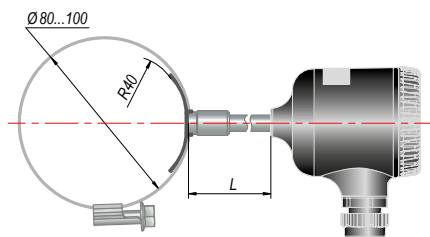
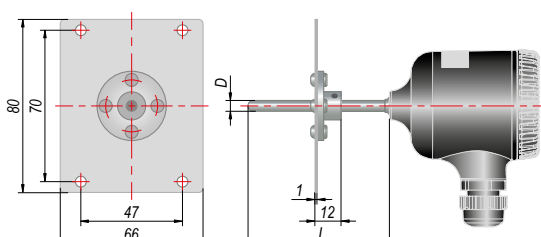
НОВИНКА '21

Термопреобразователи сопротивления с выходным сигналом RS-485 с коммутационной головкой

Таблица 31

КОНСТРУКТИВНЫЕ ИСПОЛНЕНИЯ

Конструктивное исполнение	Модель	Параметры	Материал защитной арматуры	Длина монтажной части, L*, мм	
	015	D = 8 мм	сталь 12Х18Н10Т	80, 100, 120, 160, 180, 200, 250, 320, 400, 500, 630, 800, 1000, 1250, 1600, 2000	
	025	D = 10 мм			
 <p>Подвижный штуцер</p>	035	D = 8 мм, M = 20×1,5 мм** S = 22 мм			
	045	D = 10 мм M = 20×1,5 мм** S = 22 мм			
	145	D = 6 мм M = 20×1,5 мм** S = 22 мм			
 <p>Подвижный штуцер</p>	335	D = 8 мм M = 20×1,5 мм** S = 22 мм			
 <p>Подвижный штуцер</p>	055	D = 10 мм M = 20×1,5 мм** S = 22 мм			
	065	D = 8 мм M = 20×1,5 мм** S = 27 мм			
	075	D = 10 мм M = 20×1,5 мм** S = 27 мм			
	085	D = 10 мм M = 27×2 мм** S = 32 мм			
 <p>Подвижный штуцер</p>	095	D = 10 мм M = 20×1,5 мм** S = 22 мм			60, 80, 100, 120, 160, 180, 200, 250, 320, 400, 500, 630, 800, 1000, 1250, 1600, 2000
	105	D = 8 мм M = 20×1,5 мм** S = 27 мм			

Конструктивное исполнение	Модель	Параметры	Материал защитной арматуры	Длина монтажной части, L*, мм
	325***	Датчик накладной на трубопровод диаметром от 80 до 100 мм	сталь 12X18Н10Т	50, 80, 100, 120
	405***	D = 5 мм		80, 100, 120, 160, 180, 200, 250, 320, 400, 500, 630, 800, 1000, 1250, 1600, 2000

* Длина монтажной части L выбирается при заказе.

** По спец. заказу возможно изготовление датчика с трубной резьбой.

*** Особенности монтажа модели 325 приведены на сайте owen.ru (см. QR-код).



ОБОЗНАЧЕНИЕ ПРИ ЗАКАЗЕ

ОВЕН ДТСXX5М-Х.Х.Х.Х.РС

Конструктивное исполнение датчика:

XX5 – датчики с коммутационной головкой (см. табл. 31)

Номинальная статическая характеристика (НСХ):

50М 100П
100М Pt100

Класс точности, %:

для 50М, 100М **для 100П, Pt100**
0,5 или 1,0 **0,25 или 0,5**

Материал коммутационной головки:

Пластмассовая – стандарт (при заказе не указывается)
МГ – металлическая

Длина монтажной части L, мм:

См. табл. 31

Пример обозначения при заказе: ОВЕН ДТС035М-Pt100.0.5.80.РС

Это означает, что к изготовлению и поставке подлежит термометр сопротивления платиновый Pt100, модель конструктивного исполнения 035, класс точности 0,5 %, с длиной монтажной части 80 мм, с цифровым интерфейсом RS-485, диапазоном измерения температуры: -50...+500 °С.

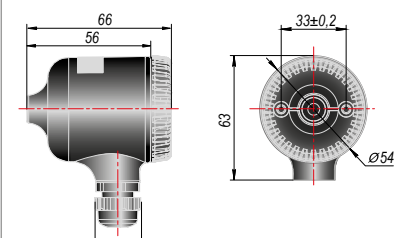
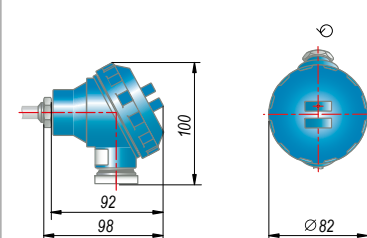
Диапазон измеряемых температур

Таблица 31а

НСХ	Диапазон измерений	Класс точности, %
50М, 100М	-50...+180 °С	±0,5; ±1,0
Pt100, 100П	-50...+300 °С	±0,25
	-50...+500 °С	±0,5
Pt100, 100П для модели ДТС325М.РС	-50...+200 °С	±0,25; ±0,5

Конструктивное исполнение коммутационных головок для ОВЕН ДТС.РС, ДТП.РС

Таблица 32

Конструктивное исполнение головки	НПЦ1	
Материал головки	пластмассовая	металлическая
Чертеж		

RS-485

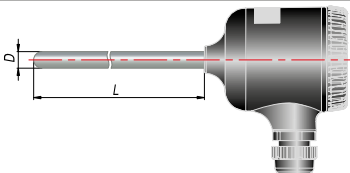
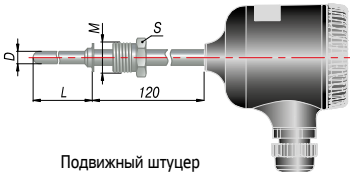
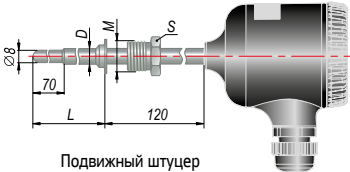
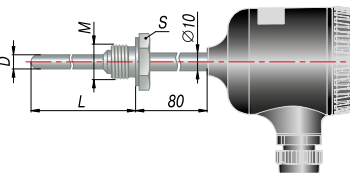
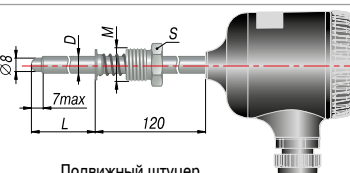
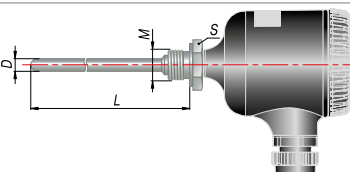
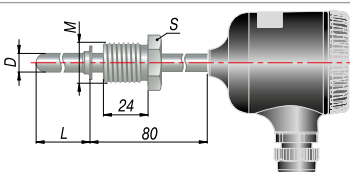
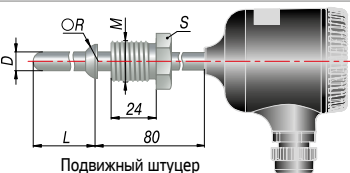
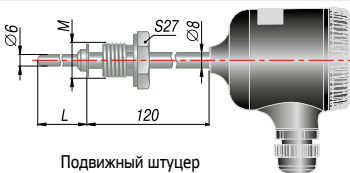
ОВЕН ДТПХхх5М.РС

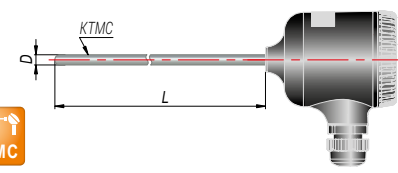
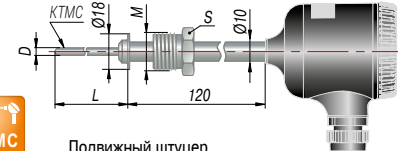
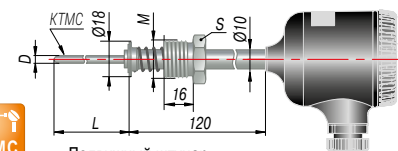
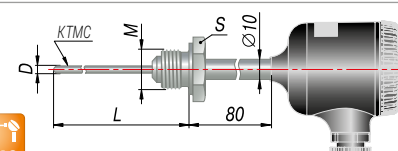
Преобразователи термоэлектрические с выходным сигналом RS-485 с коммутационной головкой

НОВИНКА '21

Таблица 33

КОНСТРУКТИВНЫЕ ИСПОЛНЕНИЯ

Конструктивное исполнение	Модель	Параметры	Материал защитной арматуры (диапазон температур)	Длина монтажной части, L*, мм	
	015	D = 8 мм	ДТПЛ сталь 12Х18Н10Т (-40...+600 °С) ДТПК сталь 12Х18Н10Т (-40...+800 °С)	60, 80, 100, 120, 160, 200, 250, 320, 400, 500, 630, 800, 1000, 1250, 1600, 2000	
	025	D = 10 мм	ДТПЛ сталь 12Х18Н10Т (-40...+600 °С) ДТПК сталь 12Х18Н10Т (-40...+800 °С) сталь 10Х23Н18 (-40...+900 °С)		
 <p>Подвижный штуцер</p>	035	D = 8 мм M = 20×1,5 мм** S = 22 мм	ДТПЛ сталь 12Х18Н10Т (-40...+600 °С) ДТПК сталь 12Х18Н10Т (-40...+800 °С)		
	045	D = 10 мм M = 20×1,5 мм** S = 22 мм	ДТПЛ сталь 12Х18Н10Т (-40...+600 °С) ДТПК сталь 12Х18Н10Т (-40...+800 °С) сталь 10Х23Н18 (-40...+900 °С)		
 <p>Подвижный штуцер</p>	055	D = 10 мм M = 20×1,5 мм** S = 22 мм	ДТПЛ сталь 12Х18Н10Т (-40...+600 °С) ДТПК сталь 12Х18Н10Т (-40...+800 °С)		80, 100, 120, 160, 200, 250, 320, 400, 500, 630, 800, 1000, 1250, 1600, 2000
	065	D = 8 мм M = 20×1,5 мм** S = 27 мм	ДТПЛ сталь 12Х18Н10Т (-40...+600 °С) ДТПК сталь 12Х18Н10Т (-40...+800 °С) сталь 10Х23Н18 (-40...+900 °С)		
	075	D = 10 мм M = 20×1,5 мм** S = 27 мм			
	085	D = 10 мм M = 27×2 мм** S = 32 мм			
 <p>Подвижный штуцер</p>	095	D = 10 мм M = 20×1,5 мм** S = 22 мм	ДТПЛ сталь 12Х18Н10Т (-40...+600 °С) ДТПК сталь 12Х18Н10Т (-40...+800 °С)		
	105	D = 8 мм M = 20×1,5 мм** S = 27 мм	ДТПЛ сталь 12Х18Н10Т (-40...+600 °С) ДТПК сталь 12Х18Н10Т (-40...+800 °С)		60, 80, 100, 120, 160, 200, 250, 320, 400, 500, 630, 800, 1000, 1250, 1600, 2000
	185	D = 10 мм M = 22×1,5 мм** S = 27 мм			
	195	D = 10 мм M = 27×2 мм** S = 27 мм			
 <p>Подвижный штуцер</p>	205	D = 10 мм M = 22×1,5 мм** S = 27 мм R = 9,5 мм			
	215	D = 10 мм M = 27×2 мм** S = 32 мм R = 12 мм			
 <p>Подвижный штуцер</p>	265	D = 6 мм M = 22×1,5 мм** S = 27 мм		60, 80, 100, 120, 160, 200, 250, 320, 400, 500	

Конструктивное исполнение	Модель	Параметры	Материал защитной арматуры (диапазон температур)	Длина монтажной части, L*, мм
	275	D = 3 мм D = 4,5 мм D – диаметр КТМС	ДТПЛ сталь 12Х18Н10Т (-40...+600 °С) диаметр КТМС 3,0 мм	60...30 000, кратно 10
	285	D = 3 мм D = 4,5 мм M = 20×1,5 мм S = 22 мм D – диаметр КТМС	ДТПК сталь AISI 321 (-40...+800 °С) диаметр КТМС 3,0 мм диаметр КТМС 4,5 мм сталь AISI 310 (-40...+900 °С) диаметр КТМС 4,5 мм	
	295	D = 3 мм D = 4,5 мм M = 20×1,5 мм S = 22 мм D – диаметр КТМС	ДТПП сплав Microbell D (-40...+1250 °С) диаметр КТМС 4,5 мм	
	365	D=3 мм D=4,5 мм M=20×1,5 мм S=22 мм D – диаметр КТМС	ДТПП сталь AISI 316 (-40...+750 °С) диаметр КТМС 3,0 мм диаметр КТМС 4,5 мм	

* Длина монтажной части L выбирается при заказе.

** По спец. заказу возможно изготовление датчика с трубной резьбой.

Конструктивное исполнение коммутационных головок для ОВЕН ДТРС – см. табл. 32, стр. 265.

ОБОЗНАЧЕНИЕ ПРИ ЗАКАЗЕ

ОВЕН ДТРСХХХ5М-0ХХХ.X.1,0.RS

Тип сенсора (НСХ):

L – преобразователь типа ТПЛ (ХК) хромель-копель
K – преобразователь типа ТПК (ХА) хромель-алюмель
N – преобразователь типа ТПН (НН) нихросил-нисил
J – преобразователь типа ТПЖ (ЖК) железо-константан

Конструктивное исполнение датчика (модель):

ХХ5 – датчики с коммутационной головкой
(см. табл. 33)

Диаметр термоэлектрода:

1 – 0,7 мм

Диаметр КТМС:

7 – 3,0 мм

9 – 4,5 мм

Материал коммутационной головки:

0 – пластмассовая

1 – металлическая

Длина монтажной части L, мм:

См. табл. 33

Материал защитной арматуры:

для ДТПЛ

0 – сталь 12Х18Н10Т (-40...+600 °С)

для ДТПК

0 – сталь 12Х18Н10Т (-40...+800 °С), мод. 015-265

1 – сталь 10Х23Н18 (-40...+900 °С), мод. 025, 045, 075, 085, 185-265

5 – сталь AISI 310 (-40...+900 °С), мод. 275, 285, 295; 365, диам. КТМС 4,5 мм

6 – сталь AISI 316 (-40...+900 °С), мод. 275, 285, 295; 365, диам. КТМС 3,0; 4,5 мм

7 – сталь AISI 321 (-40...+800 °С), мод. 275, 285, 295; 365, диам. КТМС 3,0; 4,5 мм

для ДТПП

8 – сталь Microbell D (-40...+1250 °С), мод. 275, 285, 295, 365, диам. КТМС 4,5 мм

для ДТРС

6 – сталь AISI316 (-40...+750 °С), мод. 275, 285, 295, 365, диам. КТМС 3,0; 4,5 мм

Пример обозначения при заказе: **ОВЕН ДТРСК045М-0110.120.1,0.RS**

Это означает, что изготовлению и поставке подлежит термopара «хромель-алюмель», материал защитной арматуры – сталь 12Х18Н10Т с диапазоном измерения температуры: -40...+800 °С, с изолированным рабочим спаем, диаметром термоэлектрода 0,7 мм, с металлической коммутационной головкой, длиной монтажной части 120 мм, в корпусе 045, класс точности 1,0 %, с цифровым интерфейсом RS-485.



ОВЕН ДТС3xxx

Термопреобразователи сопротивления для систем вентиляции и кондиционирования

Предназначены для работы с контроллерами ОВЕН ПЛК, приборами ОВЕН ТРМ133М, ТРМ1033, ТРМ1032, ТРМ148, ТРМ151, МВ110 и др., совместимы с контроллерами других производителей (российских и зарубежных). Полная взаимозаменяемость с наиболее распространенными зарубежными моделями.

Чувствительный элемент – Pt1000 или по заказу: Pt100, Pt500, 50M.

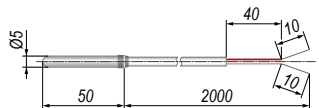
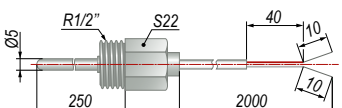
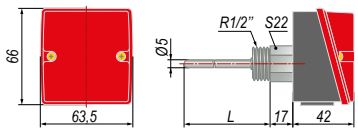
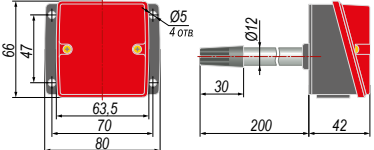
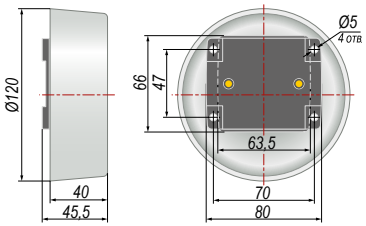
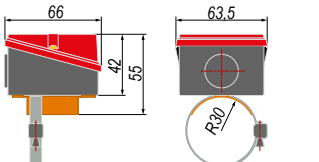
Не имеют сертификата об утверждении типа средств измерения.

ТЕХНИЧЕСКИЕ ХАРАКТЕРИСТИКИ

Параметр	Значение
Диапазон измеряемых температур	-50...+120 °С -40...+85 °С – для модели 3005
Температура окружающего воздуха	-60...+85 °С
Класс допуска	В, С
Схема соединения	2-, 3-, 4-проводная

Таблица 35

КОНСТРУКТИВНЫЕ ИСПОЛНЕНИЯ

Конструктивное исполнение	Модель	Чувствительный элемент	Длина монтажной части	Степень защиты	Применение датчика
	3014	Pt1000 Pt500 Pt100	50 мм	IP67	ДТС3014-PT1000.B2.50/2 ДТС3014-PT100.B3.50/2 для измерения температуры воды в контурах нагрева.
	3194	Pt1000 Pt500 Pt100	250 мм	IP67	ДТС3194-PT1000.B2.250/2 для измерения температуры воды в трубопроводах контуров отопления.
	3105	Pt1000 Pt500 Pt100	70 мм 120 мм 220 мм	IP54	ДТС3105-PT1000.B2.L для измерения температуры воды в трубопроводах контуров отопления.
	3015	Pt1000 Pt500 Pt100 50M	200 мм	IP54	ДТС3015-PT1000.B2.200 для измерения температуры в канале воздуха системы вентиляции. Для подключения кабеля в корпусе предусмотрено отверстие, которое закрывается заглушкой.
	3005	Pt1000 Pt500 Pt100 50M	—	IP54	ДТС3005-PT1000.B2 для измерения температуры наружного воздуха или воздуха внутри зданий. Устанавливается на плоскую поверхность стены. Аналог датчика ДТС125Л-50M.B2.60. Для подключения кабеля в корпусе предусмотрено отверстие, которое закрывается заглушкой.
	3225	Pt1000 Pt500 Pt100 50M	—	IP54	ДТС3225-PT1000.B2 Накладной датчик для измерения температуры воды в трубопроводах систем отопления и вентиляции. Устанавливается на трубопровод, крепление осуществляется с помощью хомута. Для улучшения теплопроводности имеет медную пластину, изогнутую под соответствующий диаметр трубопровода.

Примечания:

- Датчики с классом допуска А и с 2-проводной схемой внутренних соединений проводников – не изготавливаем. А2 – запрещено ГОСТ 6651—2009 (см. п. 6.2).
- Возможно изготовление датчиков с другими длинами монтажной части. Для датчиков с 2-проводной схемой суммарное ограничение по длине монтажной части и кабельного вывода:
 - для 3014 и 3194 для Pt100 – не более 510 мм;
 - для 3014 и 3194 для Pt500 – не более 2550 мм;
 - для 3014 и 3194 для Pt1000 – не более 5100 мм;
 - для 3105 для Pt100 – не более 110 мм;
 - для 3105 для Pt500 – не более 750 мм;
 - для 3105 для Pt1000 – не более 1550 мм;
 - для 3015 для Pt100 – не более 140 мм;
 - для 3015 для Pt500 – не более 780 мм;
 - для 3015 для Pt1000 – не более 1580 мм.

ОБОЗНАЧЕНИЕ ПРИ ЗАКАЗЕ

ОВЕН ДТС3XXX-Х.ХХ.Х/Х

Конструктивное исполнение датчика:
3XXX – см. табл. 35

Номинальная статическая характеристика (НСХ):
50M Pt100 Pt500 Pt1000

Класс допуска:
В – стандарт
С

Длина кабельного вывода:
Указывается для моделей 3014 и 3194
Стандарт – 2 м

Длина монтажной части, мм:
См. табл. 35

Схема внутренних соединений проводников:
2 – двухпроводная
3 – трехпроводная
4 – четырехпроводная

Пример обозначения при заказе: ДТС3194-РТ1000.В2.250/2

Это означает, что к изготовлению и поставке подлежит термометр сопротивления платиновый Pt1000, модель конструктивного исполнения 3194, класс допуска В, с 2-проводной схемой подключения, длиной монтажной части 250 мм, кабельным выводом длиной 2 метра.

Пример обозначения при заказе: ДТС3015-РТ1000.В2.200

Это означает, что к изготовлению и поставке подлежит термометр сопротивления платиновый Pt1000, модель конструктивного исполнения 3015, класс допуска В, с 2-проводной схемой подключения, с длиной монтажной части 200 мм, пластиковой коммутационной головкой.

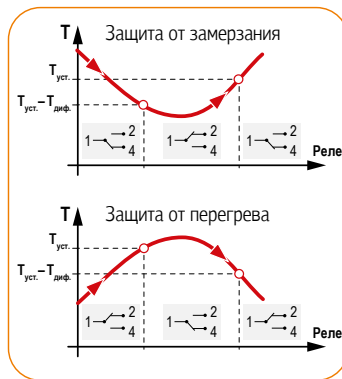


ОВЕН РТ50



НОВИНКА '21

Реле температуры для систем отопления, вентиляции и кондиционирования



ТЕХНИЧЕСКИЕ ХАРАКТЕРИСТИКИ

Наименование	Значение
Диапазон задаваемой уставки температуры	-30...+15 °С (заводская установка +7 °С)
Дифференциал	настраиваемый, 2...10 °С (заводская установка 2 °С)
Тип чувствительно элемента	капиллярная трубка без термобаллона
Тип наполнителя	парообразный
Длина капиллярной трубки	1; 2; 3; 4; 6; 11,5 м (в зависимости от модификации)
Диаметр подключаемого кабеля	3...8 мм
Управляющий выход	однополюсный перекидной контакт SPDT
Виброустойчивость по ГОСТ Р 52931	N2
Степень защиты по ГОСТ 14254	IP65
Сброс	автоматический

EAC ТУ 26.51.65-001-46526536-2019
Сертификат о соответствии ТР ТС

Предназначено для регулирования температуры в системах отопления, горячего водоснабжения, вентиляции и кондиционирования. Выполняет функции защиты от замерзания или перегрева.

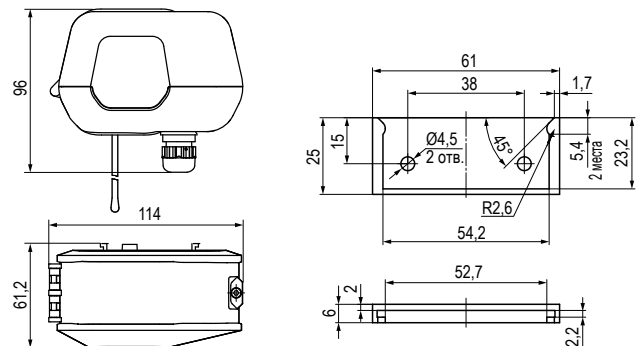
- Капиллярный термостат без термобаллона с длиной трубки от 1 до 11,5 м.
- Контактная группа с повышенным содержанием меди обеспечивает отсутствие «залипаний».
- Повышенная пылевлагозащита IP65.
- Полная комплектация для монтажа в воздуховоде.

ОБОЗНАЧЕНИЕ ПРИ ЗАКАЗЕ

ОВЕН РТ50-Х

Длина капиллярной трубки:
1 – 1 м 2 – 2 м 3 – 3 м 4 – 4 м 6 – 6 м 11,5 – 11,5 м

ГАБАРИТНЫЕ РАЗМЕРЫ



Габаритный чертеж РТ50

Габаритный чертеж кронштейна



ОВЕН КДТС



Комплекты термопреобразователей сопротивления для теплосчетчиков

ОВЕН КДТС (парные комплектные датчики температуры) предназначены для работы в составе различных приборов и систем учета и контроля тепловой энергии: теплосчетчиках, узлах учета тепла, системах теплоснабжения, АСКУТ, АСКУТЭ, АСКУЭ и т.п.

Комплектные термопреобразователи ОВЕН КДТС измеряют температуру и разность температур в прямом и обратном трубопроводах на входе и выходе объекта, энергопотребление которого контролируется методом непосредственного погружения в теплоноситель, неагрессивный по отношению к материалу оболочки их чувствительного элемента.

ПРЕИМУЩЕСТВА ОВЕН КДТС

- Датчики обладают максимально близкими характеристиками (расхождение не более 0,1 °С).
- Проходят контроль заводского ОТК и первичную поверку.
- Интервал – 4 года (соответствует среднему межповерочному интервалу большинства теплосчетчиков и узлов учета).
- Различные варианты исполнения, позволяющие использовать их в широком диапазоне теплоносителей и объектов.



ТУ 4211-024-46526536-2013
Свидетельство об утверждении типа средств измерений
Методика поверки – КУВФ.405210.003 МП

ТЕХНИЧЕСКИЕ ХАРАКТЕРИСТИКИ

Таблица 36

Характеристика	ОВЕН КДТС			
	XX4 с кабельным выводом		XX5 с коммутационной головкой	
Исполнение	КДТС014 	КДТС054 	КДТС105 	КДТС035 КДТС045 КДТС145 
Диапазон измеряемых температур	0...+150 °С			
Диапазон измерения разности температур	+3...+147 °С			
Номинальная статическая характеристика	Pt100, Pt500, Pt1000			
Степень защиты от влаги и пыли	IP67		IP54	
Схема соединения проводников	Pt100	4-проводная		
	Pt500, Pt1000	2-, 4-проводная		
Устойчивость к вибрации	Группа N1 по ГОСТ P52931		Группа N2 по ГОСТ P52931	
Класс допуска	А или В			
Относительная погрешность при измерения разности температур, %	$\delta_{\Delta t} = \pm(0,5 + 3\Delta t_{\min}/\Delta t)$, где Δt_{\min} – минимальная разность температур, Δt – измеренная разность температур			
Группа и вид климатического исполнения	С4, Р2			
Материал защитной арматуры	сталь 12Х18Н10Т			
Материал коммутационной головки	—	—	металлическая	пластмассовая металлическая
Тип резьбового штуцера	—	метрическая резьба трубная резьба	метрическая резьба трубная резьба	метрическая резьба трубная резьба

Гильзы с креплением под винт ОВЕН ГЗ.6,3



АНОНС '21

Гильза с зажимным винтом для термопреобразователей сопротивления моделей КДТС014 и ДТС214.
Длина гильзы – 60, 80, 100, 120, 160 мм.

КОНСТРУКТИВНЫЕ ИСПОЛНЕНИЯ

Конструктивное исполнение	Модель	Исполнение	Параметры	Тип резьбового штуцера	Материал	Длина монтажной части L, мм
	014	XX4 с кабельным выводом	D = 5 мм	—	сталь 12X18H10T	40, 45
	054		D = 6 мм S = 22 мм h = 9 мм	M = 16×1,5 мм (стандарт) M = 12×1,5 мм		60
	105	XX5 с коммутационной головкой	D = 8 мм S = 27 мм	G1/2 (стандарт)	сталь 12X18H10T	60, 80, 120, 160, 180, 200
	035		D = 8 мм S = 22 мм	M = 20×1,5 мм (стандарт)		
	045		D = 10 мм S = 22 мм	G1/2		
	145	D = 6 мм S = 22 мм	G1/2			

* Длина кабельного вывода I указывается при заказе.

Примечания:

- Датчики 014 и 054 с 2-проводной схемой соединения изготавливаются с длиной кабельного вывода: для Pt500 – не более 1,5 м, для Pt1000 – не более 3 м.
- Датчики с классом допуска А и с 2-проводной схемой внутренних соединений проводников – не изготавливаем. А2 – запрещено ГОСТ 6651—2009 (см. п. 6.2).

ОБОЗНАЧЕНИЕ ПРИ ЗАКАЗЕ

ОВЕН КДТСXX4-Х.ХХ.Х/Х.Х

Конструктивное исполнение (модель): 014 054
Номинальная статическая характеристика (НСХ): Pt100 Pt500 Pt1000
Класс допуска: А В
Схема внутренних соединений проводников: 2 – двухпроводная (для Pt1000; Pt500) 4 – четырехпроводная (для Pt1000; Pt500; Pt100)
Длина монтажной части L, мм: См. табл. 37
Длина кабельного вывода, I, м: По заказу – любая, для 2-проводной схемы и Pt500 – не более 1,5 м, для 2-проводной схемы и Pt1000 – не более 3 м
Тип штуцера (для КДТС 054): M16×1,5 – стандарт (при заказе не указывается) M12×1,5

Пример обозначения при заказе: ОВЕН КДТС054-Pt100.В4.60/1,5

Это означает, что изготовлению подлежит комплект термопреобразователей сопротивления КДТС конструктивного исполнения 054, НСХ преобразователей Pt100, класс допуска В, с четырехпроводной схемой подключения, длиной монтажной части 60 мм, длиной кабельных выводов 1,5 м.

ОВЕН КДТСXX5-Х.ХХ.Х.Х.Х

Конструктивное исполнение (модель): 105 035 045 145
Номинальная статическая характеристика (НСХ): Pt100 Pt500 Pt1000
Класс допуска: А В
Схема внутренних соединений проводников: 2 – двухпроводная (для Pt1000; Pt500) 4 – четырехпроводная (для Pt1000; Pt500; Pt100)
Длина монтажной части L, мм: См. табл. 37
Материал коммутационной головки для КДТС 035, 045, 145: Пластмассовая головка – стандарт (при заказе не указывается) МГ – металлическая головка
Тип штуцера: для КДТС 105 G1/2 – стандарт (при заказе не указывается) M20×1,5 для КДТС 035, 045, 145 M20×1,5 – стандарт (при заказе не указывается) G1/2

Пример обозначения при заказе: ОВЕН КДТС045-Pt1000.А4.120

Это означает, что изготовлению подлежит комплект термопреобразователей сопротивления КДТС конструктивного исполнения 045, НСХ преобразователей Pt1000, класс допуска А, с четырехпроводной схемой подключения, длиной монтажной части 120 мм, с пластмассовой коммутационной головкой.

ДАТЧИКИ ТЕМПЕРАТУРЫ ВО ВЗРЫВОЗАЩИЩЕННОМ ИСПОЛНЕНИИ



Термопреобразователи во взрывозащищенном исполнении предназначены для непрерывного измерения температуры различных рабочих сред (пар, газ, вода, сыпучие материалы, химические реагенты и т.п.), неагрессивных к материалу корпуса датчика. Применяются для измерения температуры взрывоопасных смесей газов, паров, а также легковоспламеняющихся и взрывчатых веществ.

Тип датчиков температуры	Термопреобразователи сопротивления			Преобразователи термоэлектрические			
Вид взрывозащиты	Ex i — искробезопасная цепь						
Маркировка	0 Ex ia IIC T1...T6 Ga X						
Модели	ДТСxx4	ДТСxx5	ДТС125Л	ДТПХxx4	ДТПХxx5	ДТПХxx4	ДТПХxx5
Конструктивное исполнение	с кабельным выводом	с коммутационной головкой	для измерения температуры воздуха	с кабельным выводом	с коммутационной головкой	на основе КТМС с кабельным выводом	на основе КТМС с коммутационной головкой
Фото							
Тип сенсора	термосопротивление			термоэлектродная проволока		КТМС	
Номинальная статическая характеристика (НСХ), диапазон измеряемых температур – максимально возможный*	 ТСМ 50М, 100М медь ТСП 50П, 100П платина ТСП Pt100, Pt500, Pt1000 платина			 ХА (К) хромель-алюмель ХК (Л) хромель-копель		 НН (N) нихросил-нисил ЖК (J) железо-константан	
	<ul style="list-style-type: none"> • высокая точность измерений • высокая стабильность • близость характеристики к линейной зависимости 			<ul style="list-style-type: none"> • большой диапазон измеряемых температур • возможность измерения высоких температур 		<ul style="list-style-type: none"> • низкий показатель тепловой инерции • высокая стабильность, увеличенный рабочий ресурс • возможность изгиба монтажной части датчика 	
Особенности монтажа внешних электрических цепей	использование совместно с барьером искрозащиты ОВЕН ИСКРА-ТС.03 (маркировка [Ex ia] IIC)			использование совместно с барьером искрозащиты ОВЕН ИСКРА-ТП.03 (маркировка [Ex ia] IIC)			
Температурный класс (максимальная температура наружной поверхности корпуса)	T1 (не более 425 °C) T2 (не более 275 °C) T3 (не более 195 °C) T4 (не более 130 °C) T5 (не более 95 °C) T6 (не более 80 °C)			T1 (не более 425 °C) T2 (не более 275 °C) T3 (не более 195 °C) T4 (не более 130 °C) T5 (не более 95 °C) T6 (не более 80 °C)			
Интерфейс	—			—			
Страница в каталоге	стр. 275	стр. 276	стр. 277	стр. 278	стр. 279	стр. 280	стр. 281

* Диапазон измеряемых температур зависит от конструктивного исполнения и класса допуска датчика.

** В зависимости от модификации



4...20
МА Датчики температуры
с выходным сигналом 4...20 мА

Exi — искробезопасная цепь			Exd — взрывонепроницаемая оболочка		
0 Ex ia IIC T6 Ga X			1 Ex d IIC T6 Gb X		
ДТСxx5E.И	ДТПХxx5E.И		ДТСxx5Д.И	ДТПХxx5Д.И	
термосопротивления с коммутационной головкой	термопары с коммутационной головкой		термосопротивления с коммутационной головкой	термопары с коммутационной головкой	
термосопротивление	термоэлектродная проволока	KTMC	термосопротивление	термоэлектродная проволока	KTMC
 ТСП Pt100 платина	 ХА (К) хромель-алюмель		 ТСП Pt100 платина	 ХА (К) хромель-алюмель	
		 НН (N) нихросил-нисил			 НН (N) нихросил-нисил
		 ЖК (J) железо-константан			 ЖК (J) железо-константан
<ul style="list-style-type: none"> • в коммутационную головку встроен нормирующий преобразователь • унифицированный выходной сигнал 4...20 мА • установка любого диапазона измерения в пределах, возможных для данного термосопротивления/термопары • HART-протокол 			<ul style="list-style-type: none"> • в коммутационную головку встроен нормирующий преобразователь • унифицированный выходной сигнал 4...20 мА • установка любого диапазона измерения в пределах, возможных для данного термосопротивления/термопары • HART-протокол 		
использование совместно с барьером искрозащиты ОВЕН ИСКРА-АТ.03 (маркировка [Ex ia] IIC)			использование кабеля в изолирующей оболочке		
T6 (не более 80 °C)			T6 (не более 80 °C)		
HART-протокол			HART-протокол**	HART-протокол**	
стр. 283	стр. 284		стр. 287	стр. 288	



Датчики температуры во взрывозащищенном исполнении

Общие сведения



ДТСxxx-Exi: ТУ 4211-023-46526536-2009
 ДТПxxx-Exi: ТУ 4211-022-45626536-2009
 Декларация о соответствии ТР Таможенного союза
 Свидетельство об утверждении типа средств измерений
 Санитарно-эпидемиологическое заключение Роспотребнадзора
 Сертификат взрывозащиты ТР Таможенного союза
 Свидетельство о типовом одобрении Российского морского регистра судоходства

Датчики ОВЕН выпускаются с двумя видами взрывозащиты:

- Ex i – искробезопасная электрическая цепь уровня ia (особовзрывобезопасная), маркировка 0 Ex ia IIC T1...T6 Ga X;
- Ex d – взрывонепроницаемая оболочка, маркировка 1 Ex d IIC T6 Gb X.

В варианте Ex i могут быть изготовлены все модели термопреобразователей сопротивления и термодатчиков с кабельным выводом и с коммутационной головкой, а также датчики температуры с выходным сигналом 4...20 мА.

В варианте Ex d изготавливаются датчики температуры с выходным сигналом 4...20 мА.

Искробезопасная цепь Ex i. Датчики с маркировкой 0 Ex ia IIC T1...T6 Ga X

Искробезопасная электрическая цепь – это цепь, в которой разряды или термические воздействия, возникающие в нормальном или аварийном режиме работы электрооборудования, не вызывают воспламенения взрывоопасной смеси. Датчики температуры ОВЕН имеют уровень искрозащиты Ex ia (особовзрывобезопасный), что сохраняет условия безопасности даже в случае одновременных и независимых повреждений. Взрывозащищенность датчика обеспечивается следующими средствами:

- выполнение конструкции датчика в соответствии с требованиями ГОСТ Р МЭК 60079-11-2010;
- ограничение максимального тока I_i и максимального напряжения U_i в цепях датчика до искробезопасных значений;
- ограничение емкости C_i конденсаторов, содержащихся в электрических цепях датчика, и суммарной величины индуктивности L_i .

Ограничение тока и напряжения в цепях датчика до искробезопасных значений достигается за счет обязательного подключения датчика через барьер искрозащиты (рекомендуем ИСКРА-х.03), имеющий вид взрывозащиты выходных цепей «искробезопасная электрическая цепь» с уровнем «ia» для взрывоопасных смесей подгруппы IIC по ГОСТ Р МЭК 60079-11-2010 (маркировка [Ex ia] IIC).

Взрывонепроницаемая оболочка Ex d. Датчики с маркировкой 1 Ex d IIC T6 Gb X

Взрывонепроницаемая оболочка — вид взрывозащиты, в котором электрооборудование помещается в прочную оболочку, способную выдержать внутренний взрыв без деформирования корпуса. Зазоры элементов корпуса обеспечивают выход газов, образовавшихся во время вспышки, во внешнюю взрывоопасную среду без ее подрыва.

Электрические части датчика помещены во взрывозащищенную оболочку, соответствующую следующим стандартам:

- взрывонепроницаемая оболочка «d» по ГОСТ Р МЭК 60079-1-2008, ГОСТ Р МЭК 60079-0-2011;
- вид взрывозащиты «специальный» по ГОСТ 22782.3.

Оболочка имеет высокую степень механической прочности, детали и их соединения конструктивно выполнены с соблюдением параметров взрывозащиты. Взрывозащищенность кабельного ввода обеспечивается путем его уплотнения эластичной резиновой втулкой. Крышка корпуса датчика предохранена от самоотвинчивания с помощью специального фиксатора, кабельный ввод и защитная арматура – с помощью клея.

Датчик обеспечивает герметичность корпуса при избыточном давлении 1,0 МПа.

Расшифровка маркировки взрывозащиты датчиков температуры ОВЕН

0 Ex ia IIC T1...T6 Ga X

0	Датчики относятся к категории особо взрывобезопасного оборудования
Ex	Знак соответствия стандартам взрывозащиты
ia	Вид взрывозащиты – искробезопасная цепь, уровень «ia» (наивысший)
IIC	Группа позволяет использовать датчик в наиболее взрывоопасных нерудничных средах (например, водород, ацетилен)
T1...T6	Датчик может использоваться в температурных классах T1...T6, указанных в табл. 38
Ga	Уровень взрывозащиты датчика – «очень высокий», применены дополнительные средства взрывозащиты
X	Особые условия эксплуатации датчиков

1 Ex d IIC T6 Gb X

1	Датчики относятся к категории взрывобезопасного оборудования
Ex	Знак соответствия стандартам взрывозащиты
d	Вид взрывозащиты – взрывонепроницаемая оболочка
IIC	Группа позволяет использовать датчик в наиболее взрывоопасных нерудничных средах (например, водород, ацетилен)
T6	Датчик может использоваться в температурном классе T6 (см. табл. 38)
Gb	Уровень взрывозащиты датчика – «высокий»
X	Особые условия эксплуатации датчиков

Температурный класс в маркировке взрывозащиты

Таблица 38

Температурный класс	T1	T2	T3	T4	T5	T6
Температура окружающей и контролируемой среды, не более	425 °C	275 °C	195 °C	130 °C	95 °C	80 °C

Особые условия эксплуатации датчиков (знак X в конце маркировки)

- Подключение датчика к внешним цепям должно производиться через сертифицированные барьеры искробезопасности.
- Установка, подключение, эксплуатация, тех. обслуживание и отключение датчика должно производиться в соответствии с технической документацией производителя.
- Температурный класс в маркировке взрывозащиты термопреобразователей выбирается исходя из максимальной температуры окружающей среды и максимальной температуры контролируемой среды в соответствии с табл. 38.



ТЕРМОПРЕОБРАЗОВАТЕЛИ СОПРОТИВЛЕНИЯ ВО ВЗРЫВОЗАЩИЩЕННОМ ИСПОЛНЕНИИ



ОВЕН ДТСхх4.ЕХI

Термопреобразователи сопротивления
с кабельным выводом

Тип взрывозащиты:
искробезопасная цепь 0 Ex ia IIC T1...T6 Ga X



ТЕХНИЧЕСКИЕ ХАРАКТЕРИСТИКИ

Таблица 39

Характеристика	Значение		
Номинальная статическая характеристика (НСХ)	50М, 100М	50П, 100П	Pt100, Pt500, Pt1000
Диапазон измеряемых температур:			
– класс допуска А	–50...+100 °С	–100...+250 °С	–60...+250 °С
– класс допуска В	–50...+150 °С	–196...+250 °С	
– класс допуска С	–50...+150 °С		
Температура окружающего воздуха	–60...+85 °С		
Условное давление	0,1...6,3 МПа, в зависимости от конструктивного исполнения		
Количество чувствительных элементов	1 или 2		
Схема внутренних соединений проводников	2 – двухпроводная, 3 – трехпроводная, 4 – четырехпроводная		
Тип резьбового штуцера	метрическая резьба, трубная резьба		
Материал защитной арматуры	сталь 12Х18Н10Т, латунь		
Степень защиты корпуса датчика	IP54 (IP67 для моделей 314, 414, 164, 174, 294)		
Маркировка взрывозащиты	0 Ex ia IIC T1...T6 Ga X		
Параметры искробезопасных электрических цепей	$U_i = 10,2$ В; $I_i = 200$ мА; $L_i = 0,75$ мГн; $C_i = 2,75$ мкФ		

Конструктивные исполнения

Раздел «ОВЕН ДТСхх4 Термопреобразователи сопротивления с кабельным выводом»
Табл. 3, стр. 234

Важно: для обеспечения искробезопасной цепи во взрывоопасной зоне датчики используются совместно с барьером искрозащиты ОВЕН ИСКРА-ТС.03.

ОБОЗНАЧЕНИЕ ПРИ ЗАКАЗЕ

ОВЕН ХДТСХХ4-Х.ХХ.Х/Х.ЕХI-Х

Количество чувствительных элементов:

Один чувствительный элемент – стандарт
(при заказе не указывается)
2 – два чувствительных элемента

Конструктивное исполнение датчика (модель):

ХХ4 – датчики с кабельным выводом (табл. 3, стр. 234)

Номинальная статическая характеристика (НСХ):

50М – стандарт
100М
50П
100П
Pt100 – стандарт
Pt500
Pt1000

Класс допуска:

А
В (стандарт)
С

Температурный класс в маркировке взрывозащиты:

T1 – не более 425 °С
T2 – не более 275 °С
T3 – не более 195 °С
T4 – не более 130 °С
T5 – не более 95 °С
T6 – не более 80 °С

Длина кабельного вывода l , м:

0,2 – 0,2 м (стандарт)
По заказу – от 0,3 до 20,0 м; кратно 0,1 м

Длина монтажной части L , мм:

См. табл. 3, стр. 234

Схема внутренних соединений проводников:

2 – двухпроводная
3 – трехпроводная (стандарт)
4 – четырехпроводная

Примечание:

Особенности конструктивного исполнения см. в разделе «ОВЕН ДТСхх4» в примечании стр. 217.

Пример обозначения при заказе: ОВЕН ДТС054-50М.В3.60/1.ЕХI-T4

Это означает, что к изготовлению и поставке подлежит термопреобразователь сопротивления медный 50М, модель 054, класс допуска В, с трехпроводной схемой соединений, длиной монтажной части 60 мм, длиной кабельного вывода 1 м, во взрывозащищенном исполнении, температурный класс T4 (температура контролируемой среды до 130 °С).



ОВЕН ДТСхх5.ЕХI

Термопреобразователи сопротивления с коммутационной головкой

Тип взрывозащиты:
искробезопасная цепь 0 Ex ia IIC T1...T6 Ga X



ТЕХНИЧЕСКИЕ ХАРАКТЕРИСТИКИ

Таблица 40

Характеристика	Значение		
Номинальная статическая характеристика (НСХ)	50М, 100М	50П, 100П	Pt100, Pt500, Pt1000
Диапазон измеряемых температур:			
– класс допуска А	-50...+100 °С	-100...+450 °С	-60...+300 °С
– класс допуска В	-50...+180 °С	-196...+500 °С	-60...+500 °С
– класс допуска С	-50...+180 °С	-196...+500 °С	
Температура окружающего воздуха	-60...+85 °С		
Условное давление	0,1...6,3 МПа, в зависимости от конструктивного исполнения		
Количество чувствительных элементов	1 или 2		
Схема внутренних соединений проводников	2 – двухпроводная, 3 – трехпроводная, 4 – четырехпроводная		
Материал коммутационной головки	пластмассовая, металлическая		
Тип резьбового штуцера	метрическая резьба, трубная резьба		
Материал защитной арматуры	сталь 12Х18Н10Т		
Степень защиты корпуса датчика	IP54 (Р65 для датчиков с металлической головкой)		
Маркировка взрывозащиты	0 Ex ia IIC T1...T6 Ga X		
Параметры искробезопасных электрических цепей	$U_i = 10,2 \text{ В}; I_i = 200 \text{ мА}; L_i = 0,75 \text{ мГн}; C_i = 2,75 \text{ мкФ}$		

Конструктивные исполнения

Раздел «ОВЕН ДТСхх5 Термопреобразователи сопротивления с коммутационной головкой»
Табл. 4, стр. 236

Важно: для обеспечения искробезопасной цепи во взрывоопасной зоне датчики используются совместно с барьером искрозащиты ОВЕН ИСКРА-ТС.03.

ОБОЗНАЧЕНИЕ ПРИ ЗАКАZE

ОВЕН ХДТСХХ5Х-Х.ХХ.Х.Х.ЕХI-Х

Количество чувствительных элементов:
Один чувствительный элемент – стандарт
(при заказе не указывается)
2 – два чувствительных элемента

Конструктивное исполнение датчика (модель):
ХХ5 – датчики с коммутационной головкой (табл. 4, стр. 236)

Конструктивное исполнение коммутационной головки
(табл. 5, стр. 237):
Стандартное исполнение (при заказе не указывается)
Л – увеличенная коммутационная головка

Номинальная статическая характеристика (НСХ):
50М – стандарт
100М
50П
100П
Pt100 – стандарт
Pt500
Pt1000

Температурный класс в маркировке взрывозащиты:
T1 – не более 425 °С **T4** – не более 130 °С
T2 – не более 275 °С **T5** – не более 95 °С
T3 – не более 195 °С **T6** – не более 80 °С

Исполнение коммутационной головки:
Пластмассовая – стандарт (при заказе не указывается)
МГ – металлическая

Длина монтажной части L, мм:
См. табл. 4, стр. 236

Схема внутренних соединений проводников:
2 – двухпроводная
3 – трехпроводная (стандарт)
4 – четырехпроводная

Класс допуска:
А
В (стандарт)
С

Примечание:
Особенности конструктивного исполнения см. в разделе «ОВЕН ДТСхх5» в примечании стр. 237.

Пример обозначения при заказе: ОВЕН ДТС045-100М.В3.120.ЕХI-Т4

Это означает, что к изготовлению и поставке подлежит термопреобразователь сопротивления медный 100М, модель 045, класс допуска В, с трехпроводной схемой соединений, длиной монтажной части 120 мм, с пластиковой коммутационной головкой, температурный класс Т4 (температура контролируемой среды до 130 °С).



ОВЕН ДТС125Л.ЕХI

Термопреобразователь сопротивления для измерения температуры воздуха

Тип взрывозащиты:
искробезопасная цепь 0 Ex ia IIC T4...T6 Ga X



ТЕХНИЧЕСКИЕ ХАРАКТЕРИСТИКИ

Таблица 41

Характеристика	Значение	
Номинальная статическая характеристика (НСХ)	50М, 100М	50П, 100П, Pt100, Pt500, Pt1000
Класс допуска	А, В, С	
Диапазон измеряемых температур	-50...+85 °С	-60...+85 °С
Условное давление	0,1...6,3 МПа, в зависимости от конструктивного исполнения	
Количество чувствительных элементов	1	
Схема внутренних соединений проводников	2 – двухпроводная, 3 – трехпроводная, 4 – четырехпроводная	
Материал защитной арматуры	сталь 12Х18Н10Т	
Степень защиты корпуса датчика	IP65	
Маркировка взрывозащиты	0 Ex ia IIC T4...T6 Ga X	
Параметры искробезопасных электрических цепей	$U_i = 10,2 \text{ В}; I_i = 200 \text{ мА}; L_i = 0,75 \text{ мГн}; C_i = 2,75 \text{ мкФ}$	

Важно: для обеспечения искробезопасной цепи во взрывоопасной зоне датчики используются совместно с барьером искрозащиты ОВЕН ИСКРА-ТС.03.

Таблица 42

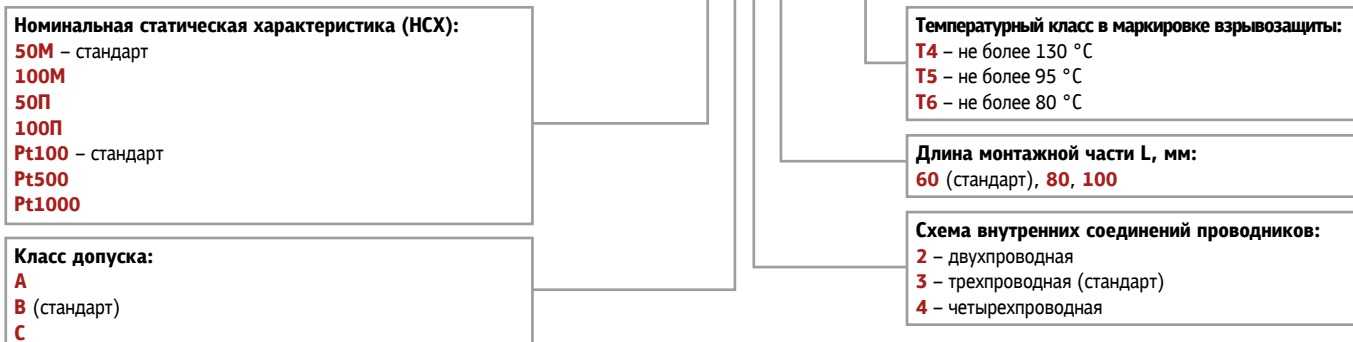
КОНСТРУКТИВНЫЕ ИСПОЛНЕНИЯ

Конструктивное исполнение	Модель	Параметры	Материал	Диапазон измеряемых температур		Длина монтажной части L*, мм	Экран для защиты от солнечных лучей
				50М, 100М	50П, 100П, Pt100, Pt500, Pt1000		
	125Л	D = 6 мм	сталь 12Х18Н10Т	-50...+85 °С	-60...+85 °С	60	ЭКРАН01
						80	ЭКРАН02
						100	ЭКРАН03

* Длина монтажной части L выбирается при заказе

ОБОЗНАЧЕНИЕ ПРИ ЗАКАЗЕ

ОВЕН ДТС125Л-Х.ХХ.Х.ЕХI-Х



Пример обозначения при заказе: **ОВЕН ДТС125Л-100М.В3.80.ЕХI-T6**

Это означает, что к изготовлению и поставке подлежит термопреобразователь сопротивления медный 100М, модель 125Л, класс допуска В, с трехпроводной схемой соединений, длиной погружаемой части 80 мм, температурный класс Т6 (температура контролируемой среды до 80 °С).



ПРЕОБРАЗОВАТЕЛИ ТЕРМОЭЛЕКТРИЧЕСКИЕ ВО ВЗРЫВОЗАЩИЩЕННОМ ИСПОЛНЕНИИ



ОВЕН ДТПХхх4.ЕХI

Преобразователи термоэлектрические
на основе термоэлектродной проволоки
с кабельным выводом

Тип взрывозащиты:
искробезопасная цепь 0 Ex ia IIC T1...T6 Ga X



ТЕХНИЧЕСКИЕ ХАРАКТЕРИСТИКИ

Таблица 43

Характеристика	Значение	
	ДТПLхх4	ДТПКхх4
Номинальная статическая характеристика (НСХ)	L (ХК) хромель-копель	K (ХА) хромель-алюмель
Диапазон измеряемых температур	-40...+400 °С	
Класс допуска	2	
Диаметр термоэлектрода	0,5 мм 0,7 мм	
Материал защитной арматуры	латунь сталь 12Х1810Т	
Степень защиты корпуса датчика	IP54, IP67	
Условное давление	0,16...0,4 МПа, в зависимости от конструктивного исполнения	
Маркировка взрывозащиты	0 Ex ia IIC T1...T6 Ga X	
Параметры искробезопасных электрических цепей	$U_i = 30 \text{ В}; I_i = 120 \text{ мА}; L_i = 0,15 \text{ мГн}; C_i = 0,15 \text{ мкФ}$	

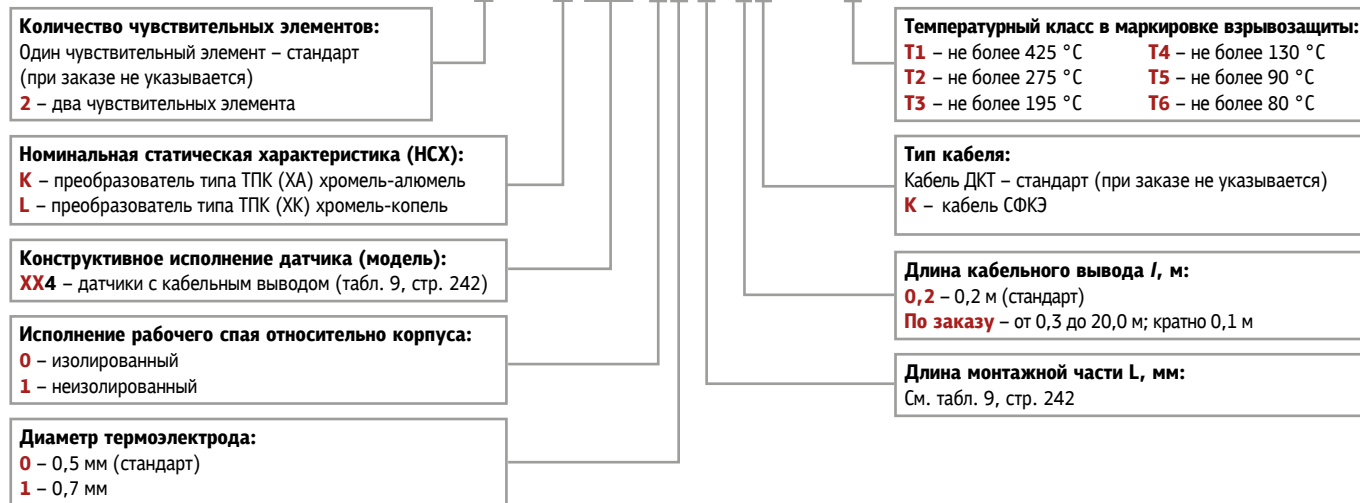
Конструктивные исполнения

Раздел «ОВЕН ДТПХхх4 Преобразователи термоэлектрические на основе термоэлектродной проволоки с кабельным выводом»
Табл. 9, стр. 242

Важно: для обеспечения искробезопасной цепи во взрывоопасной зоне датчики используются совместно с барьером искрозащиты ОВЕН ИСКРА-ТП.03.

ОБОЗНАЧЕНИЕ ПРИ ЗАКАЗЕ

ОВЕН ХДТПХ ХХ4-ХХ.Х/ХХ.ЕХI-Х



Пример обозначения при заказе: **ОВЕН ДТПК074-00.120/1.ЕХI-T2**

Это означает, что изготовлению и поставке подлежит преобразователь термоэлектрический «хромель-алюмель», материал защитной арматуры – сталь 12Х18Н10Т с диапазоном измерения температуры: -40...+400 °С, с изолированным рабочим спаива, диаметром термоэлектрода 0,5 мм, длиной монтажной части 120 мм, с кабельным выводом ДКТК длиной 1 метр, в корпусе 074, во взрывозащищенном исполнении, температурный класс T2 (температура окружающей и контролируемой среды при работе во взрывоопасной зоне до 275 °С).



ОВЕН ДТПХхх5.ЕХI

Преобразователи термоэлектрические
на основе термоэлектродной проволоки
с коммутационной головкой

Тип взрывозащиты:
искробезопасная цепь 0 Ex ia IIC T1...T6 Ga X



ТЕХНИЧЕСКИЕ ХАРАКТЕРИСТИКИ

Таблица 44

Характеристика	Значение	
	ДТПЛхх5	ДТПКхх5
Номинальная статическая характеристика (НСХ)	L (ХК) хромель-копель	K (ХА) хромель-алюмель
Диапазон измеряемых температур	-40...+600 °С	-40...+800 °С -40...+900 °С
Класс допуска	2	
Диаметр термоэлектрода	0,5 мм; 0,7 мм; 1,2 мм	
Материал защитной арматуры	сталь 12Х18Н10Т	сталь 12Х18Н10Т сталь 10Х23Н18
Степень защиты корпуса датчика	IP54, IP65	
Условное давление	0,25...16 МПа, в зависимости от конструктивного исполнения	
Маркировка взрывозащиты	0 Ex ia IIC T1...T6 Ga X	
Параметры искробезопасных электрических цепей	$U_i = 30$ В; $I_i = 120$ мА; $L_i = 0,15$ мГн; $C_i = 0,15$ мкФ	

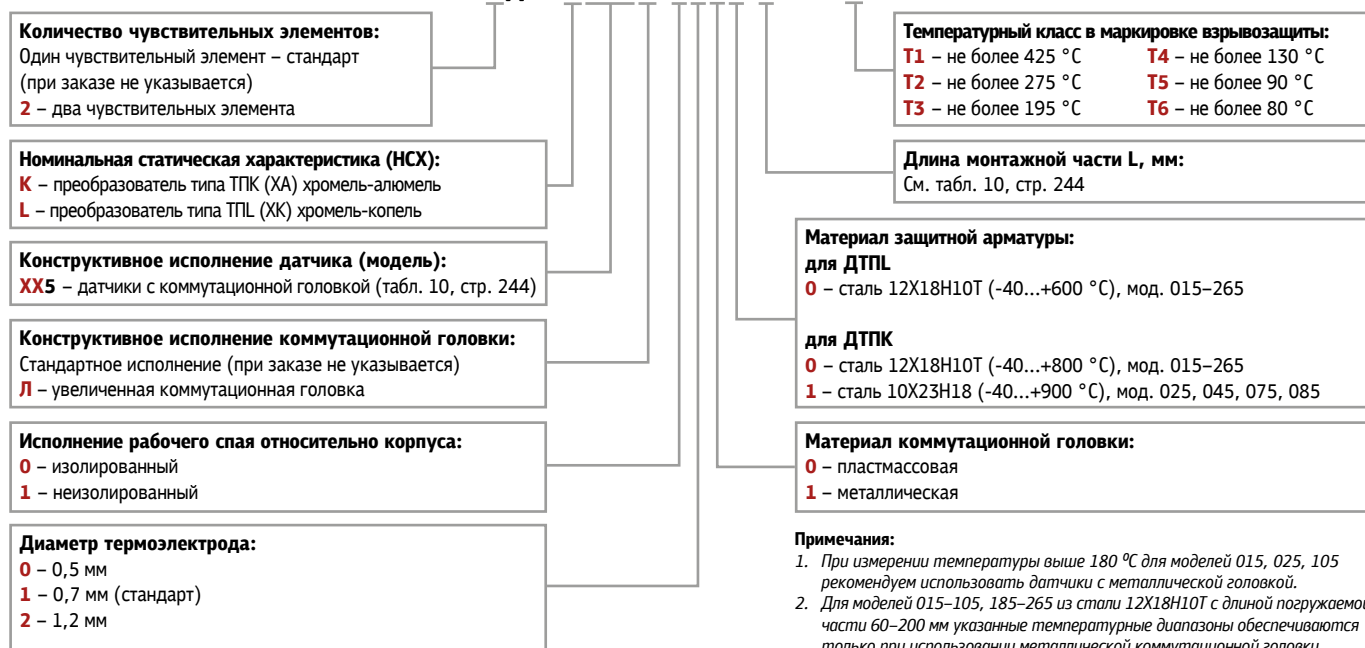
Конструктивные исполнения

Раздел «ОВЕН ДТПХхх5 Преобразователи термоэлектрические на основе термоэлектродной проволоки с коммутационной головкой»
Табл. 10, стр. 244

Важно: для обеспечения искробезопасной цепи во взрывоопасной зоне датчики используются совместно с барьером искрозащиты ОВЕН ИСКРА-ТП.03.

ОБОЗНАЧЕНИЕ ПРИ ЗАКАZE

ОВЕН ХДТПХХХ5Х-ХХХХ.Х.ЕХI-Х



Пример обозначения при заказе: ОВЕН ДТПК045-0110.120.ЕХI-T1

Это означает, что изготовлению и поставке подлежит преобразователь термоэлектрический «хромель-алюмель», материал защитной арматуры – сталь 12Х18Н10Т, с диапазоном измерения температуры: -40...+800 °С, с изолированным рабочим спаем, диаметром термоэлектрода 0,7 мм, с металлической коммутационной головкой, длиной монтажной части 120 мм, в корпусе 045, класс допуска 2, во взрывозащищенном исполнении, температурный класс T1 (температура окружающей и контролируемой среды при работе во взрывоопасной зоне до 425 °С).

Тип взрывозащиты:
искробезопасная цепь 0 Ex ia IIC T1...T6 Ga X



ОВЕН ДТПХхх4.ЕХІ



Преобразователи термоэлектрические
на основе КТМС с кабельным выводом



ТЕХНИЧЕСКИЕ ХАРАКТЕРИСТИКИ

Таблица 45

Характеристика	Значение			
	ДТПЛхх4	ДТПКхх4		ДТПНхх4
Номинальная статическая характеристика (НСХ)	L (ХК) хромель-копель	K (ХА) хромель-алюмель		J (ЖК) железо-константан
Диапазон измеряемых температур	-40...+400 °С -40...+600 °С	-40...+400 °С -40...+600 °С	-40...+800 °С -40...+900 °С	-40...+400 °С -40...+600 °С -40...+750 °С
Класс допуска	2	1		1
Диаметр КТМС	3,0 мм	1,5 мм; 2,0 мм; 3,0 мм; 4,5 мм		3,0 мм; 4,5 мм
Материал защитной арматуры	сталь 12Х18Н10Т сталь AISI 316 сталь AISI 316Т сталь 10Х17Н13М2Т	сталь 12Х1810Т сталь AISI 310 сталь AISI 316Т сталь 10Х23Н18	сталь AISI 321 сталь AISI 316	сталь AISI 316 сплав Nicrobell D
Степень защиты корпуса датчика	IP54, IP67			
Условное давление	0,16...0,4 МПа, в зависимости от конструктивного исполнения			
Маркировка взрывозащиты	0 Ex ia IIC T1...T6 Ga X			
Параметры искробезопасных электрических цепей	U _i = 30 В; I _i = 120 мА; L _i = 0,15 мГн; C _i = 0,15 мкФ			

Конструктивные исполнения

Раздел «ОВЕН ДТПХхх4 Преобразователи термоэлектрические на основе КТМС с кабельным выводом»
Табл. 12, стр. 246

Важно: для обеспечения искробезопасной цепи во взрывоопасной зоне датчики используются совместно с барьером искрозащиты ОВЕН ИСКРА-ТП.03.

ОБОЗНАЧЕНИЕ ПРИ ЗАКАЗЕ

ОВЕН ХДТПХХХ4-ХХ.Х/ХХ.Х.ЕХІ-Х

Количество чувствительных элементов:

Один чувствительный элемент – стандарт
(при заказе не указывается)
2 – два чувствительных элемента

Номинальная статическая характеристика (НСХ):

K – преобразователь типа ТПК (ХА) хромель-алюмель
L – преобразователь типа ТПК (ХК) хромель-копель
N – преобразователь типа ТПН (НН) нихросил-нисил
J – преобразователь типа ТПЖ (ЖК) железо-константан

Конструктивное исполнение датчика (модель):

ХХ4 – датчики с кабельным выводом (табл. 12, стр. 246)

Исполнение рабочего спая относительно корпуса:

0 – изолированный
1 – неизолированный

Диаметр КТМС:

5 – 1,5 мм
6 – 2,0 мм
7 – 3,0 мм
9 – 4,5 мм
(зависит от модели, см. табл. 12, стр. 246)

Температурный класс в маркировке взрывозащиты:

T1 – не более 425 °С
T2 – не более 275 °С
T3 – не более 195 °С
T4 – не более 130 °С
T5 – не более 90 °С
T6 – не более 80 °С

Класс допуска:

1 – первый класс (для НСХ типа K, N, J);
Второй класс (для НСХ типа L) – при заказе не указывается

Тип кабеля:

K – кабель СФКЭ (для ХК) или ННЭ (для ХА, ЖК)
C – силикон (для ХА, НН, ЖК)

Длина кабельного вывода l, м:

0,2 – 0,2 м (стандарт)
По заказу – от 0,3 до 20,0 м; кратно 0,1 м

Длина монтажной части L, мм:

См. табл. 12, стр. 246

Пример обозначения при заказе: ОВЕН ДТПН444-09.100/5С.1.ЕХІ-Т2

Это означает, что изготовлению и поставке подлежит термopара «нихросил-нисил» с диапазоном измерения температуры: -40...+1250 °С, с изолированным рабочим спаем, диаметром КТМС 4,5 мм, длиной монтажной части 100 мм, длиной силиконового кабельного вывода 5 м, конструктивное исполнение 444, во взрывозащищенном исполнении, температурный класс Т2 (температура окружающей и контролируемой среды при работе во взрывоопасной зоне до 275 °С).



ОВЕН ДТПХхх5.ЕХІ



Преобразователи термоэлектрические на основе КТМС с коммутационной головкой

Тип взрывозащиты:
искробезопасная цепь 0 Ex ia IIC T1...T6 Ga X



Таблица 46

ТЕХНИЧЕСКИЕ ХАРАКТЕРИСТИКИ

Характеристика	Значение			
	ДТПЛхх5	ДТПКхх5		ДТПНхх5
Номинальная статическая характеристика (НСХ)	L (ХК) хромель-копель	K (ХА) хромель-алюмель		N (НН) нихросил-нисил
Диапазон измеряемых температур	-40...+600 °С	-40...+800 °С	-40...+1000 °С -40...+1100 °С	-40...+1100 °С -40...+1250 °С
Класс допуска	2	1		1
Диаметр КТМС	3,0 мм	3,0 мм; 4,5 мм		3,0 мм; 4,5 мм
Материал защитной арматуры	сталь 12Х18Н10Т сталь AISI 316 сталь AISI 316Т сталь 10Х17Н13М2Т	сталь 12Х1810Т сталь ХН45Ю	сталь 15Х25Т сталь AISI 321 сталь AISI 310 корунд CER795	сталь ХН45Ю сплав Microbell D корунд CER795
Степень защиты корпуса датчика	IP54, IP65			
Условное давление	0,25...16 МПа, в зависимости от конструктивного исполнения			
Маркировка взрывозащиты	0 Ex ia IIC T1...T6 Ga X			
Параметры искробезопасных электрических цепей	$U_i = 30 \text{ В}; I_i = 120 \text{ мА}; L_i = 0,15 \text{ мГн}; C_i = 0,15 \text{ мкФ}$			

Конструктивные исполнения

Разделы «ОВЕН ДТПХхх5 Преобразователи термоэлектрические на основе КТМС с коммутационной головкой»; «...высокотемпературные модульные»
Табл. 15, стр. 248; табл. 17, стр. 250

Важно: для обеспечения искробезопасной цепи во взрывоопасной зоне датчики используются совместно с барьером искрозащиты ОВЕН ИСКРА-ТП.03.

ОБОЗНАЧЕНИЕ ПРИ ЗАКАЗЕ

ОВЕН ХДТПХХХ5-ХХХХ.Х.Х.ЕХІ-Х

Количество чувствительных элементов:

Один чувствительный элемент – стандарт (при заказе не указывается)
2 – два чувствительных элемента

Номинальная статическая характеристика (НСХ):

K – преобразователь типа ТПК (ХА) хромель-алюмель
L – преобразователь типа ТПЛ (ХК) хромель-копель
N – преобразователь типа ТПН (НН) нихросил-нисил
J – преобразователь типа ТПЖ (ЖК) железо-константан

Конструктивное исполнение датчика (модель):

ХХ5 – датчики с коммутационной головкой (табл. 15, стр. 248; табл. 17, стр. 250)

Исполнение рабочего спая относительно корпуса:

0 – изолированный **1** – неизолированный

Диаметр КТМС:

7 – 3,0 мм **9** – 4,5 мм
(зависит от модели, см. табл. 15 стр. 248; табл. 17 стр. 250)

Материал коммутационной головки:

0 – пластмассовая (только для мод. 275, 285, 295, 365)
1 – металлическая

Температурный класс в маркировке взрывозащиты:

T1 – не более 425 °С **T4** – не более 130 °С
T2 – не более 275 °С **T5** – не более 90 °С
T3 – не более 195 °С **T6** – не более 80 °С

Класс допуска:

1 – первый класс (для НСХ типа K, N, J на основе КТМС)
Второй класс (для НСХ типа L) – при заказе не указывается

Длина монтажной части L, мм:

См. табл. 15, стр. 248; табл. 17, стр. 250
(для модели 115 указывается соотношение L1/L2)

Материал защитной арматуры:

для ДТПЛ
0 – сталь 12Х18Н10Т (-40...+600 °С), мод. 115–135, 275–295, 365
для ДТПК
0 – сталь 12Х18Н10Т (-40...+800 °С), мод. 115–135
2 – сталь 15Х25Т (-40...+1000 °С), мод. 115–135
4 – сталь ХН45Ю (-40...+1100 °С), мод. 115–135, 225, 235
5 – сталь AISI 310 (-40...+900 °С), мод. 275–295, 365, diam. КТМС 4,5 мм; мод. 115–135
6 – сталь AISI 316 (-40...+900 °С), мод. 275–295, 365, diam. КТМС 3,0; 4,5 мм; мод. 115–135
7 – сталь AISI 321 (-40...+800 °С), мод. 275–295, 365, diam. КТМС 3,0; 4,5 мм; мод. 115–135
9 – корунд CER795 (-40...+1100 °С), мод. 145–165
для ДТПН
4 – сталь ХН45Ю (-40...+1250 °С), мод. 115–135, 225, 235
5 – сталь AISI 310 (-40...+1100 °С), мод. 115–135
8 – Microbell D (-40...+1250 °С), мод. 275–295, 365
9 – корунд CER795 (-40...+1100 °С), мод. 145–165
для ДТПЖ
6 – сталь AISI 316 (-40...+750 °С), мод. 275–295, 365

Пример обозначения при заказе: ОВЕН ДТПК125-0910.500.1.ЕХІ-T1

Это означает, что изготовлению и поставке подлежит преобразователь термоэлектрический «хромель-алюмель», материал защитной арматуры – сталь 12Х18Н10Т с диапазоном измерения температуры: -40...+800 °С, с изолированным рабочим спаем, диаметром КТМС 4,5 мм, с металлической коммутационной головкой, длиной монтажной части 500 мм, классом допуска 1, конструктивное исполнение 125, во взрывозащищенном исполнении, температурный класс T1 (температура окружающей и контролируемой среды при работе во взрывоопасной зоне до 425 °С).

4...20
мА

ДАТЧИКИ ТЕМПЕРАТУРЫ С ВЫХОДНЫМ СИГНАЛОМ 4...20 мА ВО ВЗРЫВОЗАЩИЩЕННОМ ИСПОЛНЕНИИ

4...20
мА

EXI Тип взрывозащиты: искробезопасная цепь 0 Ex ia IIC T6 Ga X



Датчики температуры с выходным сигналом 4...20 мА ДТС.И.ЕХI, ДТП.И.ЕХI предназначены для установки и работы во взрывоопасных зонах помещений и наружных установок.

- Тип выхода: аналоговый, многопредельный
- НСХ: Pt100, К (ХА), N (НН), J (ЖК)
- Диапазон измеряемых температур: -50...+1250 °С
- Выходной сигнал: 4...20 мА, HART
- Погрешность: ±0,25 %; ±0,5 %
- Межповерочный интервал — 2 года

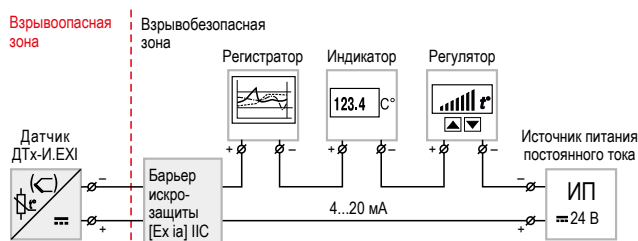
Важно: для обеспечения искробезопасной цепи во взрывоопасной зоне датчики используются совместно с барьером искрозащиты ОВЕН ИСКРА-АТ.03.

ТЕХНИЧЕСКИЕ ХАРАКТЕРИСТИКИ

Таблица 47

Характеристика	ОВЕН ДТС.И.ЕХI		ОВЕН ДТП.И.ЕХI	
	ДТСхх5Е.И.ЕХI (термопреобразователи сопротивления с коммутационной головкой)		ДТПхх5Е.И.ЕХI (термоэлектрические преобразователи с коммутационной головкой)	
Выходной сигнал				
Номинальная статическая характеристика (НСХ)	Pt100	К (ХА) хромель-алюмель	N (НН) нихросил-нисил	J (ЖК) железо-константан
Диапазон измеряемых температур (максимальное значение, диапазон преобразования см. обозначение при заказе)	-50...+500 °С	-40...+800 °С -40...+900 °С	-40...+1250 °С	-40...+750 °С
Погрешность	±0,25 или ±0,5	±1,0	±1,0	±1,0
Диапазон выходного тока	4...20 мА			
Интерфейс	HART			
Выходной сигнал при аварии (обрыв или короткое замыкание чувствительного элемента)	23 мА			
Диапазон допустимых сопротивлений нагрузки	250...956 Ом			
Время установления рабочего режима после включения напряжения питания	не более 30 с			
Питание				
Номинальное значение напряжения питания (постоянного тока)	24 В			
Диапазон допустимых напряжений питания (постоянного тока)	8...30 В			
Максимальная мощность потребления	0,8 Вт			
Конструкция				
Способ контакта с измеряемой средой	погружаемый			
Степень защиты корпуса датчика (по ГОСТ 14254)	IP65			
Параметры взрывозащиты				
Маркировка	0 Ex ia IIC T6 Ga X			
Максимальные значения для подключения по токовой цепи	$U_i = 30 \text{ В}, I_i = 120 \text{ мА}, L_i = 10 \text{ мкГн}, C_i = 1,0 \text{ нФ}$			
Макс. допустимая температура наружной поверхности корпуса	+85 °С			

СХЕМЫ ПОДКЛЮЧЕНИЯ



Пример схемы подключения датчика с выходным сигналом 4...20 мА во взрывозащищенном исполнении к нескольким вторичным устройствам

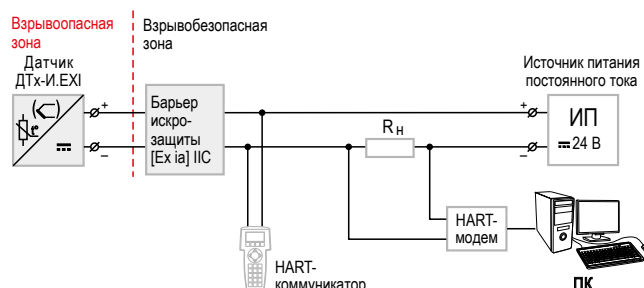


Схема передачи цифрового сигнала от датчика к устройствам, поддерживающим HART-протокол

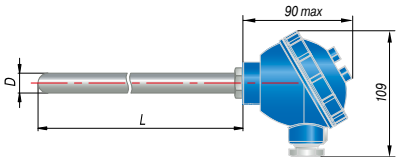
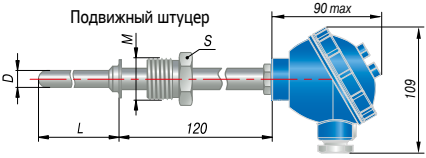
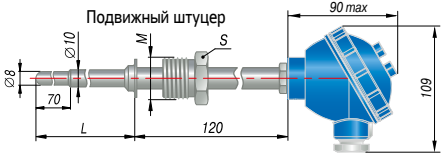
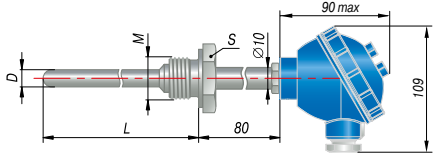
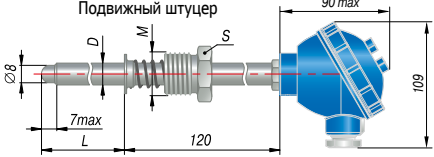
4...20
мА

ОВЕН ДТСхх5Е.И.ЕХI

Термопреобразователи сопротивления с коммутационной головкой

Таблица 48

КОНСТРУКТИВНЫЕ ИСПОЛНЕНИЯ

Конструктивное исполнение	Модель	Параметры	Материал защитной арматуры	Длина монтажной части L*, мм	
	015	D = 8 мм	сталь 12Х18Н10Т	60, 80, 100, 120, 160, 180, 200, 250, 320, 400, 500, 630, 800, 1000, 1250, 1600, 2000	
	025	D = 10 мм			
	035	D = 8 мм M = 20×1,5 мм**, S = 22 мм			
	045	D = 10 мм M = 20×1,5 мм**, S = 22 мм			
	145	D = 6 мм M = 20×1,5 мм**, S = 22 мм			
	055	D = 10 мм M = 20×1,5 мм** S = 22 мм			80, 100, 120, 160, 180, 200, 250, 320, 400, 500, 630, 800, 1000, 1250, 1600, 2000
		065			D = 8 мм M = 20×1,5 мм**, S = 27 мм
075		D = 10 мм M = 20×1,5 мм**, S = 27 мм			
085		D = 10 мм M = 27×2 мм**, S = 32 мм			
	095	D = 10 мм M = 20×1,5 мм**, S = 22 мм			60, 80, 100, 120, 160, 180, 200, 250, 320, 400, 500, 630, 800, 1000, 1250, 1600, 2000
	105	D = 8 мм M = 20×1,5 мм**, S = 27 мм			

* Длина монтажной части L выбирается при заказе.

** По спец. заказу возможно изготовление датчика с трубной резьбой.

ОБОЗНАЧЕНИЕ ПРИ ЗАКАЗЕ

ОВЕН ДТСХХ5Е-Рt100.Х.Х.МГ.Х.И.ЕХI-Т6[ХН]

Конструктивное исполнение датчика (модель): ХХ5 – датчики с коммутационной головкой (см. табл. 48)	Протокол HART: Н – с протоколом HART	
Класс точности, %: 0,25 0,5		Диапазон преобразования: 4 – «-50...+500 °С» 12 – «-50...+100 °С» 5 – «0...+300 °С» 73 – «0...+200 °С» 6 – «0...+500 °С»
Длина монтажной части L, мм: см. табл. 48		
Тип штуцера: Стандартное исполнение – см. таблицу 48 (при заказе не указывается) G1/2 G1/4 G3/4 M27×2		Температурный класс в маркировке взрывозащиты: Т6 – не более 80 °С

Пример обозначения при заказе: ОВЕН ДТС045Е-Рt100.0.5.120.МГ.И.ЕХI-Т6[12Н]

Это означает, что к изготовлению и поставке подлежит термометр сопротивления платиновый РТ100, модель 045, класс точности 0,5 %, длина монтажной части 120 мм, взрывозащищенное исполнение (искробезопасная цепь ЕхI), температурный класс Т6 (температура контролируемой среды до 80 °С), диапазон преобразования температур: -50...+100 °С, с HART-протоколом.

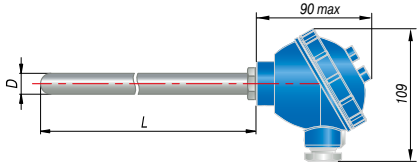
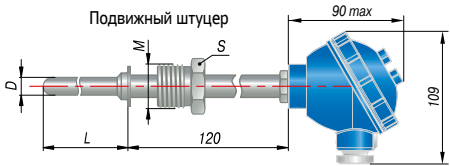
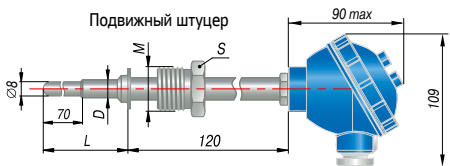
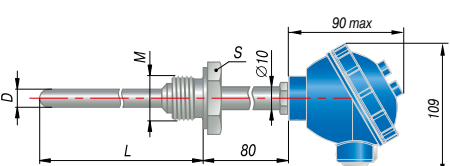
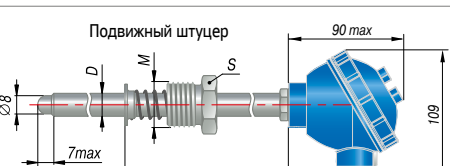
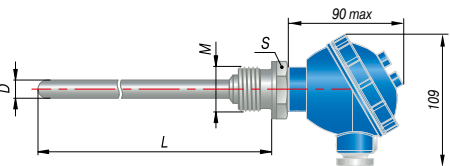
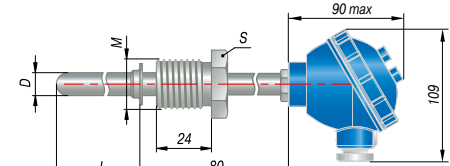
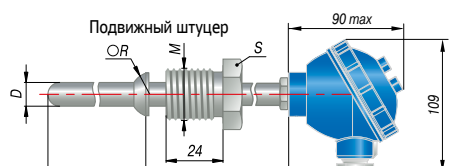
4...20
мА

ОВЕН ДТПХхх5Е.И.ЕХI

Преобразователи термоэлектрические с коммутационной головкой

Таблица 49

КОНСТРУКТИВНЫЕ ИСПОЛНЕНИЯ

Конструктивное исполнение	Модель	Параметры	Материал защитной арматуры (диапазон температур)	Длина монтажной части L*, мм
	015	D = 8 мм	ДТПК сталь 12Х18Н10Т (-40...+800 °С)	60, 80, 100, 120, 160, 180, 200, 250, 320, 400, 500, 630, 800, 1000, 1250, 1600, 2000
	025	D = 10 мм	ДТПК сталь 12Х18Н10Т (-40...+800 °С) сталь 10Х23Н18 (-40...+900 °С)	
	035	D = 8 мм M = 20×1,5 мм** S = 22 мм	ДТПК сталь 12Х18Н10Т (-40...+800 °С)	
	045	D = 10 мм M = 20×1,5 мм** S = 22 мм	ДТПК сталь 12Х18Н10Т (-40...+800 °С) сталь 10Х23Н18 (-40...+900 °С)	
	055	D = 10 мм M = 20×1,5 мм** S = 22 мм	ДТПК сталь 12Х18Н10Т (-40...+800 °С)	
	065	D = 8 мм M = 20×1,5 мм** S = 27 мм	ДТПК сталь 12Х18Н10Т (-40...+800 °С) сталь 10Х23Н18 (-40...+900 °С)	
	075	D = 10 мм M = 20×1,5 мм** S = 27 мм		
	085	D = 10 мм M = 27×2 мм** S = 32 мм		
	095	D = 10 мм M = 20×1,5 мм** S = 22 мм	60, 80, 100, 120, 160, 180, 200, 250, 320, 400, 500, 630, 800, 1000, 1250, 1600, 2000	
	105	D = 8 мм M = 20×1,5 мм** S = 27 мм		
		185		D = 10 мм M = 22×1,5 мм** S = 27 мм
195		D = 10 мм M = 22×2 мм** S = 27 мм		
	205	D = 10 мм M = 22×1,5 мм** S = 27 мм R = 9,5 мм		ДТПК сталь 12Х18Н10Т (-40...+800 °С)
	215	D = 10 мм M = 27×2 мм** S = 32 мм R = 12 мм		

Конструктивное исполнение	Модель	Параметры	Материал защитной арматуры (диапазон температур)	Длина монтажной части L*, мм
	265	D = 6 мм M = 22×1,5 мм** S = 27 мм	ДТПК сталь 12Х18Н10Т (-40...+800 °С)	60, 80, 100, 120, 160, 180, 200, 250, 320, 400, 500
	275	D = 3 мм D = 4,5 мм <i>D – диаметр КТМС</i>	ДТПК сталь AISI 321 (-40...+800 °С) диаметр КТМС 3,0 мм диаметр КТМС 4,5 мм	60...30 000, кратно 100
	285	D = 3 мм D = 4,5 мм M = 20×1,5 мм S = 22 мм <i>D – диаметр КТМС</i>	сталь AISI 310 (-40...+900 °С) диаметр КТМС 4,5 мм	
	295	D = 3 мм D = 4,5 мм M = 20×1,5 мм S = 22 мм <i>D – диаметр КТМС</i>	ДТПП сталь Microbell D (-40...+1250 °С) диаметр КТМС 4,5 мм ДТПД сталь AISI 316 (-40...+750 °С) диаметр КТМС 3,0 мм диаметр КТМС 4,5 мм	
	365	D=3 мм D=4,5 мм M=20×1,5 мм S=27 мм <i>D – диаметр КТМС</i>		

* Длина монтажной части L выбирается при заказе.

** По спец. заказу возможно изготовление датчика с трубной резьбой.

ОБОЗНАЧЕНИЕ ПРИ ЗАКАЗЕ

ОВЕН ДТПХ ХХ5Е-0Х1Х.Х.1,0.И.ЕХ1-Т6[ХН]

Протокол HART:

Н – с протоколом HART

Номинальная статическая характеристика (НСХ):

К – преобразователь типа ТПК (ХА) хромель-алюмель
Н – преобразователь типа ТПН (НН) нихросил-нисил
Ж – преобразователь типа ТПЖ (ЖК) железо-константан

Конструктивное исполнение датчика (модель):

ХХ5 – датчики с коммутационной головкой (см. табл. 49)

Диаметр термоэлектродов: Диаметр КТМС:

0 – 0,5 мм **7** – 3,0 мм
1 – 0,7 мм (стандарт) **8** – 4,0 мм
2 – 1,2 мм **9** – 4,5 мм

Материал защитной арматуры:

для ДТПК

0 – сталь 12Х18Н10Т (-40...+800 °С), мод. 015–265
1 – сталь 10Х23Н18 (-40...+900 °С), мод. 025, 045, 075, 085
5 – сталь AISI 310 (-40...+900 °С), мод. 275-295, 365, диам. КТМС 4,5 мм
6 – сталь AISI 316 (-40...+900 °С), мод. 275-295, 365, диам. КТМС 3 мм; 4,5 мм
7 – сталь AISI 321 (-40...+800 °С), мод. 275-295, 365, диам. КТМС 3 мм; 4,5 мм

для ДТПП

8 – Microbell D (-40...+1250 °С), мод. 275-295, 365, диам. КТМС 4,5 мм

для ДТПД

6 – сталь AISI 316 (-40...+750 °С), мод. 275-295, 365, диам. КТМС 3 мм; 4,5 мм

Длина монтажной части L, мм:

См. табл. 49

Диапазон преобразования:

7 – «-40...+600 °С»	10 – «-40...+800 °С»	28 – «-40...+750 °С»
10 – «-40...+800 °С»	20 – «-40...+900 °С»	6 – «0...+500 °С»
20 – «-40...+900 °С»	25 – «-40...+1000 °С»	7 – «-40...+600 °С»
8 – «0...+400 °С»	26 – «-40...+1100 °С»	8 – «0...+400 °С»
6 – «0...+500 °С»	27 – «-40...+1200 °С»	9 – «0...+600 °С»
9 – «0...+600 °С»	18 – «-40...+1250 °С»	
11 – «0...+800 °С»	9 – «0...+600 °С»	
19 – «0...+900 °С»	11 – «0...+800 °С»	
	19 – «0...+900 °С»	
	21 – «0...+1000 °С»	
	22 – «0...+1100 °С»	
	23 – «-0...+1200 °С»	

Температурный класс в маркировке взрывозащиты:

Т6 – не более 80 °С

Пример обозначения при заказе: ОВЕН ДТПК035Е-0110.120.И.ЕХ1-Т6[10Н]

Это означает, что изготовлению и поставке подлежит термомпара «хромель-алюмель», материал защитной арматуры – сталь 12Х18Н10Т с диапазоном измерения температуры: -40...+800 °С, с изолированным рабочим спаем, диаметром термоэлектродов 0,7 мм, с металлической коммутационной головкой, длиной монтажной части 120 мм, в корпусе модели 035, класс допуска 2, во взрывозащищенном исполнении (искробезопасная цепь ExI), температурный класс Т6 (температура окружающей и контролируемой среды при работе во взрывоопасной зоне до 80 °С), диапазон преобразования температур: -40...+800 °С, с HART-протоколом.

4...20
мА

EXD Тип взрывозащиты: взрывонепроницаемая оболочка 1 Ex d IIC T6 Gb X



Датчики температуры с выходным сигналом 4...20 мА ДТС.И.EXD, ДТП.И.EXD предназначены для установки и работы во взрывоопасных зонах помещений и наружных установок.

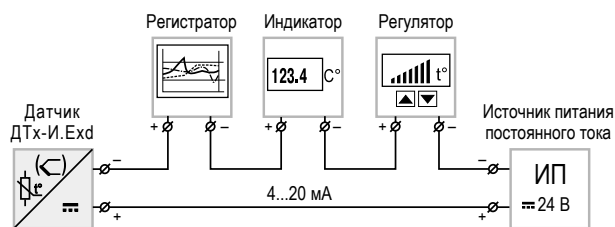
- Тип выхода: аналоговый, многопредельный
- НСХ: Pt100, К (ХА), N (НН), J (ЖК)
- Диапазон измеряемых температур: -50...+1250 °С
- Выходной сигнал: 4...20 мА, HART
- Погрешность: ±0,25 %; ±0,5 %; ±1,0 %
- Межповерочный интервал — 2 года

ТЕХНИЧЕСКИЕ ХАРАКТЕРИСТИКИ

Таблица 50

Характеристика	ОВЕН ДТС.И.EXD		ОВЕН ДТП.И.EXD	
	ДТСхх5Д.И.EXD (термопреобразователи сопротивления с коммутационной головкой)		ДТПХхх5Д.И.EXD (термоэлектрические преобразователи с коммутационной головкой)	
Выходной сигнал				
Номинальная статическая характеристика (НСХ)	Pt100	К (ХА) хромель-алюмель	N (НН) нихросил-нисил	J (ЖК) железо-константан
Диапазон измеряемых температур (максимальное значение, диапазон преобразования см. обозначение при заказе)	-50...+500 °С	-40...+800 °С	-40...+1250 °С	-40...+750 °С
Погрешность	±0,25 или ±0,5	±1,0	±1,0	±1,0
Диапазон выходного тока	4...20 мА			
Интерфейс	ДТх-И.EXD	нет		
	ДТх-И.EXD-Н	HART		
Выходной сигнал при аварии (обрыв или короткое замыкание чувствительного элемента)	23 мА			
Диапазон допустимых сопротивлений нагрузки	ДТх-И.EXD	0...1170 Ом		
	ДТх-И.EXD-Н	250...956 Ом		
Время установления рабочего режима после включения напряжения питания	не более 30 с			
Питание				
Номинальное значение напряжения питания (постоянного тока)	24 В			
Диапазон допустимых напряжений питания (постоянного тока)	ДТх-И.EXD	8...35 В		
	ДТх-И.EXD-Н	8...30 В		
Максимальная мощность потребления	0,8 Вт			
Конструкция				
Взрывозащита корпуса датчика	1Ex d IIC T6 Gb X			
Способ контакта с измеряемой средой	погружаемый			
Степень защиты корпуса датчика (по ГОСТ 14254)	IP65			
Макс. допустимая температура наружной поверхности корпуса	+85 °С			

СХЕМЫ ПОДКЛЮЧЕНИЯ



Пример схемы подключения датчика с выходным сигналом 4...20 мА во взрывозащищенном исполнении к нескольким вторичным устройствам

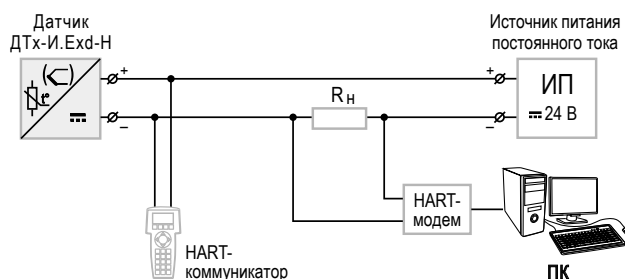


Схема передачи цифрового сигнала от датчика к устройствам, поддерживающим HART-протокол

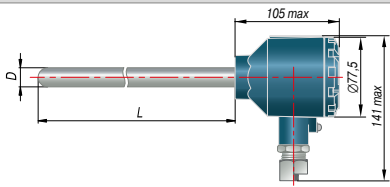
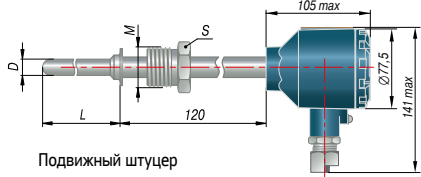
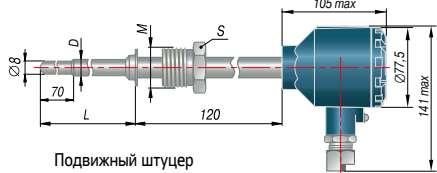
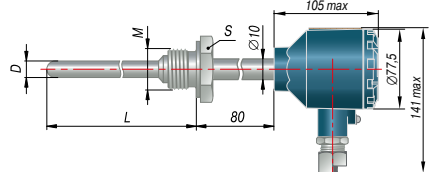
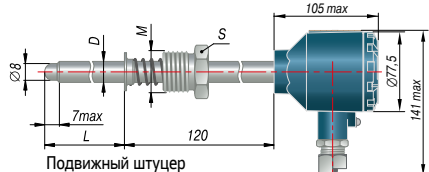
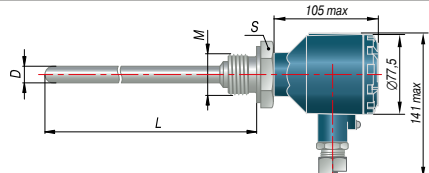
4...20
мА

ОВЕН ДТСхх5Д.И.ЕХD

Термопреобразователи сопротивления с коммутационной головкой

Таблица 51

КОНСТРУКТИВНЫЕ ИСПОЛНЕНИЯ

Конструктивное исполнение	Модель	Параметры	Материал защитной арматуры	Длина монтажной части L*, мм	
	015	D = 8 мм	сталь 12Х18Н10Т	60, 80, 100, 120, 160, 180, 200, 250, 320, 400, 500, 630, 800, 1000, 1250, 1600, 2000	
	025	D = 10 мм			
 <p>Подвижный штуцер</p>	035	D = 8 мм M = 20×1,5 мм**, S = 22 мм			
	045	D = 10 мм M = 20×1,5 мм**, S = 22 мм			
	145	D = 6 мм M = 20×1,5 мм**, S = 22 мм			
 <p>Подвижный штуцер</p>	055	D = 10 мм M = 20×1,5 мм**, S = 22 мм			80, 100, 120, 160, 180, 200, 250, 320, 400, 500, 630, 800, 1000, 1250, 1600, 2000
	065	D = 8 мм M = 20×1,5 мм**, S = 27 мм			
	075	D = 10 мм M = 20×1,5 мм**, S = 27 мм			
	085	D = 10 мм M = 27×2 мм**, S = 32 мм			
 <p>Подвижный штуцер</p>	095	D = 10 мм M = 20×1,5 мм**, S = 22 мм			60, 80, 100, 120, 160, 180, 200, 250, 320, 400, 500, 630, 800, 1000, 1250, 1600, 2000
	105	D = 8 мм M = 20×1,5 мм**, S = 27 мм			

* Длина монтажной части L выбирается при заказе.

** По спец. заказу возможно изготовление датчика с трубной резьбой.

ОБОЗНАЧЕНИЕ ПРИ ЗАКАЗЕ

ОВЕН ДТСХХ5Д-Pt100.X.X.MГ.И.ЕХD-T6[XX]

Конструктивное исполнение датчика (модель):
ХХ5 – датчики с коммутационной головкой (см. табл. 51)

Класс точности, %:
0,25 0,5

Длина монтажной части L, мм:
См. табл. 51

Протокол HART:

Без протокола HART – стандарт (при заказе не указывается)
H – с протоколом HART

Диапазон преобразования:

4 – «-50...+500 °С» **12** – «-50...+100 °С»
5 – «0...+300 °С» **73** – «0...+200 °С»
6 – «0...+500 °С»

Температурный класс в маркировке взрывозащиты:

T6 – не более 80 °С

Пример обозначения при заказе: **ОВЕН ДТС045Д-Pt100.0.5.120.MГ.И.ЕХD-T6[4]**

Это означает, что к изготовлению и поставке подлежит термометр сопротивления платиновый Pt100, модель 045, класс точности 0,5 %, длина монтажной части 120 мм, взрывозащищенное исполнение (взрывонепроницаемая оболочка Exd), температурный класс T6 (температура контролируемой среды до 80 °С), диапазон преобразования температур: -50... +500 °С.

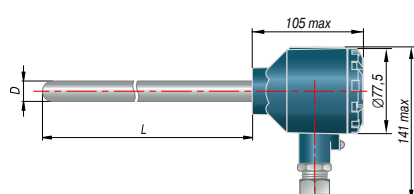
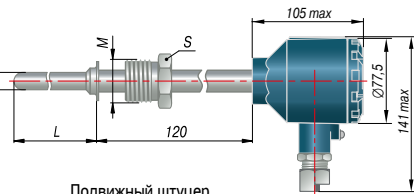
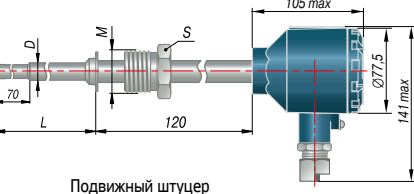
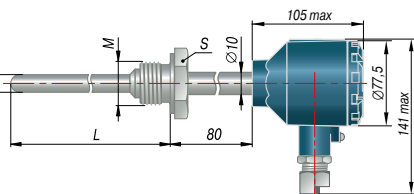
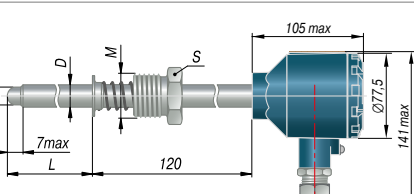
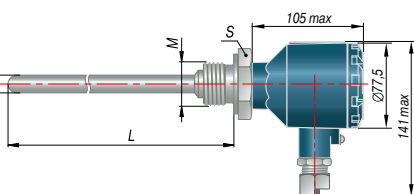
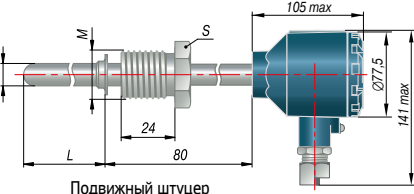
4...20
мА

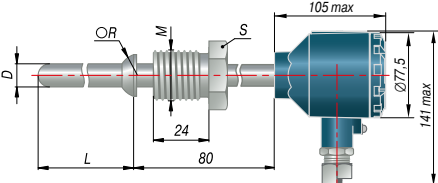
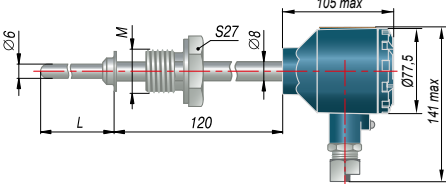
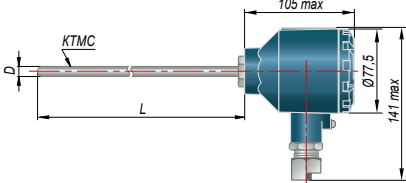
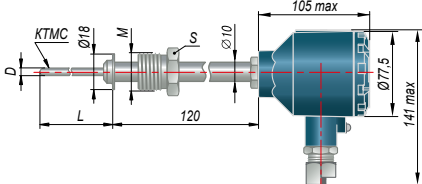
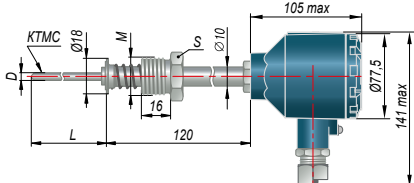
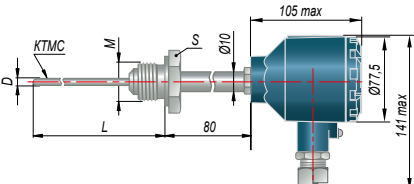
ОВЕН ДТПХхх5Д.И.ЕХD

Преобразователи термоэлектрические с коммутационной головкой

Таблица 52

КОНСТРУКТИВНЫЕ ИСПОЛНЕНИЯ

Конструктивное исполнение	Модель	Параметры	Материал защитной арматуры (диапазон температур)	Длина монтажной части, L*, мм	
	015	D = 8 мм	ДТПК сталь 12Х18Н10Т (-40...+800 °С) сталь 10Х23Н18 (-40...+900 °С)	60, 80, 100, 120, 160, 180, 200, 250, 320, 400, 500, 630, 800, 1000, 1250, 1600, 2000	
	025	D = 10 мм			
 <p>Подвижный штуцер</p>	035	D = 8 мм M = 20×1,5 мм** S = 22 мм	ДТПК сталь 12Х18Н10Т (-40...+800 °С) сталь 10Х23Н18 (-40...+900 °С)		
	045	D = 10 мм M = 20×1,5 мм** S = 22 мм			
 <p>Подвижный штуцер</p>	055	D = 10 мм M = 20×1,5 мм** S = 22 мм	ДТПК сталь 12Х18Н10Т (-40...+800 °С)		80, 100, 120, 160, 180, 200, 250, 320, 400
		065	D = 8 мм M = 20×1,5 мм** S = 27 мм		ДТПК сталь 12Х18Н10Т (-40...+800 °С) сталь 10Х23Н18 (-40...+900 °С)
075		D = 10 мм M = 20×1,5 мм** S = 27 мм			
085		D = 10 мм M = 27×2 мм** S = 32 мм			
 <p>Подвижный штуцер</p>	095	D = 10 мм M = 20×1,5 мм** S = 22 мм	ДТПК сталь 12Х18Н10Т (-40...+800 °С)		60, 80, 100, 120, 160, 180, 200, 250, 320, 400, 500, 630, 800, 1000, 1250, 1600, 2000
	105	D = 8 мм M = 20×1,5 мм** S = 27 мм			
	 <p>Подвижный штуцер</p>	185		D = 10 мм M = 22×1,5 мм** S = 27 мм	
195		D = 10 мм M = 22×2 мм** S = 27 мм			

Конструктивное исполнение	Модель	Параметры	Материал защитной арматуры (диапазон температур)	Длина монтажной части, L*, мм
 <p>Подвижный штуцер</p>	205	D = 10 мм M = 22×1,5 мм** S = 27 мм R = 9,5 мм	ДТПК сталь 12Х18Н10Т (-40...+800 °С)	60, 80, 100, 120, 160, 180, 200, 250, 320, 400, 500, 630, 800, 1000, 1250, 1600, 2000
	215	D = 10 мм M = 27×2 мм** S = 32 мм R = 12 мм		
 <p>Подвижный штуцер</p>	265	D = 6 мм M = 22×1,5 мм** S = 27 мм	ДТПК сталь 12Х18Н10Т (-40...+800 °С)	60, 80, 100, 120, 160, 180, 200, 250, 320, 400, 500
 <p>Подвижный штуцер</p>	275	D = 3 мм D = 4,5 мм D – диаметр КТМС	ДТМК сталь AISI 321 (-40...+800 °С) диаметр КТМС 3,0 мм диаметр КТМС 4,5 мм сталь AISI 310 (-40...+900 °С) диаметр КТМС 4,5 мм сталь AISI 316 (-40...+900 °С) диаметр КТМС 3,0 мм диаметр КТМС 4,5 мм сталь Microbell D (-40...+1250 °С) диаметр КТМС 4,5 мм ДТМД сталь AISI 316 (-40...+750 °С) диаметр КТМС 3,0 мм диаметр КТМС 4,5 мм	60...30 000, кратно 100
 <p>Подвижный штуцер</p>	285	D = 3 мм D = 4,5 мм M = 20×1,5 мм S = 22 мм D – диаметр КТМС		
 <p>Подвижный штуцер</p>	295	D = 3 мм D = 4,5 мм M = 20×1,5 мм S = 22 мм D – диаметр КТМС		
 <p>Подвижный штуцер</p>	365	D=3 мм D=4,5 мм M=20×1,5 мм S=27 мм D – диаметр КТМС		

* Длина монтажной части L выбирается при заказе.

** По спец. заказу возможно изготовление датчика с трубной резьбой.

ОБОЗНАЧЕНИЕ ПРИ ЗАКАЗЕ

ОВЕН ДТПХ XX5Д-0X1X.X.1.0.И.EXD-T6[XX]

Номинальная статическая характеристика (НСХ):

- K** – преобразователь типа ТПК (ХА) хромель-алюмель
- N** – преобразователь типа ТПН (НН) никросил-нисил
- J** – преобразователь типа ТПД (ЖК) железо-константан

Конструктивное исполнение датчика (модель):

XX5 – датчики с коммутационной головкой (см. табл. 52)

Диаметр термоэлектродов:

- 0** – 0,5 мм
- 1** – 0,7 мм (стандарт)
- 2** – 1,2 мм

Диаметр КТМС:

- 7** – 3,0 мм
- 8** – 4,0 мм
- 9** – 4,5 мм

Материал защитной арматуры:

для ДТПК

- 0** – сталь 12Х18Н10Т (-40...+800 °С), мод. 015–265
- 1** – сталь 10Х23Н18 (-40...+900 °С), мод. 025, 045, 075, 085
- 5** – сталь AISI 310 (-40...+900 °С), мод. 275-295, 365, диам. КТМС 4,5 мм
- 6** – сталь AISI 316 (-40...+900 °С), мод. 275-295, 365, диам. КТМС 3 мм; 4,5 мм
- 7** – сталь AISI 321 (-40...+800 °С), мод. 275-295, 365, диам. КТМС 3 мм; 4,5 мм

для ДТПН

- 8** – Microbell D (-40...+1250 °С), мод. 275-295, 365, диам. КТМС 4,5 мм

для ДТПД

- 6** – сталь AISI 316 (-40...+750 °С), мод. 275-295, 365, диам. КТМС 3 мм; 4,5 мм

Длина монтажной части L, мм:

См. табл. 52

Протокол HART:

- Без протокола HART – стандарт (при заказе не указывается)
- H** – с протоколом HART

Диапазон преобразования:

для ДТПК

- 7** – «-40...+600 °С»
- 10** – «-40...+800 °С»
- 20** – «-40...+900 °С»
- 8** – «0...+400 °С»
- 6** – «0...+500 °С»
- 9** – «0...+600 °С»
- 11** – «0...+800 °С»
- 19** – «0...+900 °С»

для ДТПН

- 10** – «-40...+800 °С»
- 20** – «-40...+900 °С»
- 25** – «-40...+1000 °С»
- 26** – «-40...+1100 °С»
- 27** – «-40...+1200 °С»
- 18** – «-40...+1250 °С»
- 9** – «0...+600 °С»
- 11** – «0...+800 °С»
- 19** – «0...+900 °С»
- 21** – «0...+1000 °С»
- 22** – «0...+1100 °С»
- 23** – «0...+1200 °С»

для ДТД

- 28** – «-40...+750 °С»
- 6** – «0...+500 °С»
- 7** – «-40...+600 °С»
- 8** – «0...+400 °С»
- 9** – «0...+600 °С»

Температурный класс в маркировке взрывозащиты:

T6 – не более 80 °С

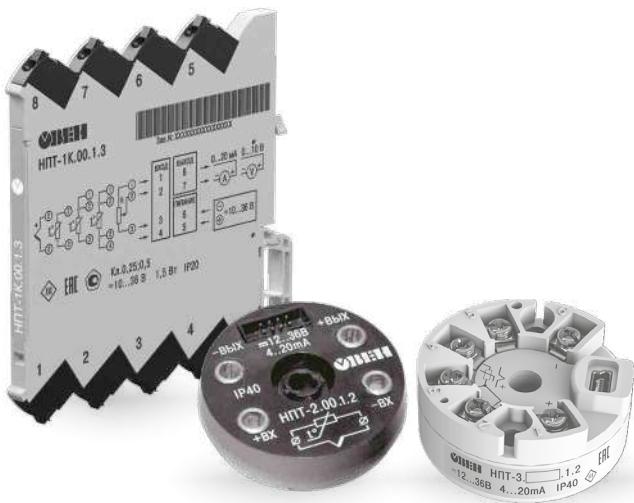
Пример обозначения при заказе: ОВЕН ДТПК045Д-0110.120.И.EXD-T6[10]

Это обозначает, что к изготовлению и поставке подлежит термopаpa «хромель-алюмель», материал защитной арматуры – сталь 12х18Н10Т с диапазоном измерения и преобразования температур: -40...+800 °С, с изолированным рабочим спаем, диаметром термоэлектродов 0,7 мм, с металлической коммутационной головкой, длиной монтажной части 120 мм, в корпусе 045, класс допуска 2, во взрывозащищенном исполнении (взрывонепроницаемая оболочка Exd), температурный класс Т6.

НОРМИРУЮЩИЕ ПРЕОБРАЗОВАТЕЛИ И БАРЬЕРЫ ИСКРОЗАЩИТЫ

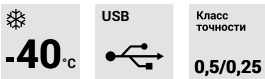
ОВЕН НПТ

Нормирующие преобразователи



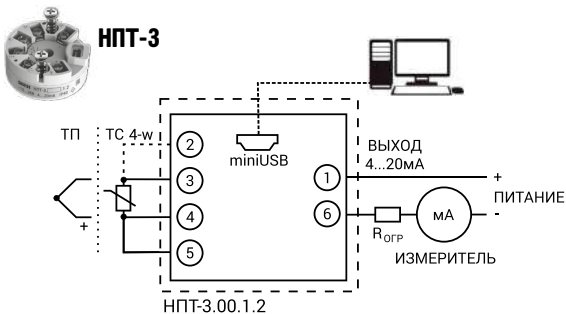
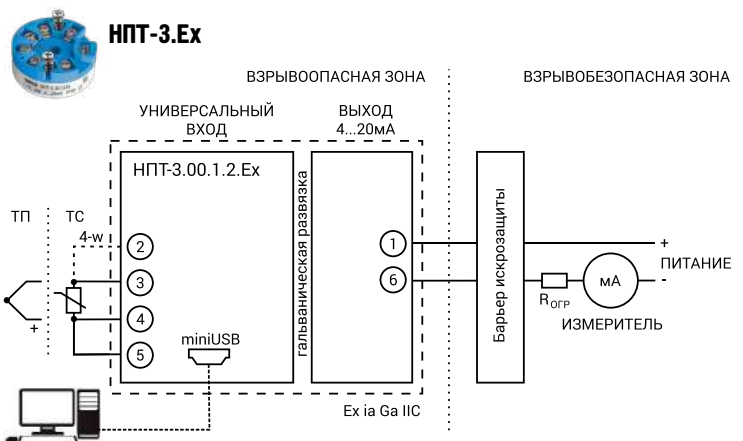
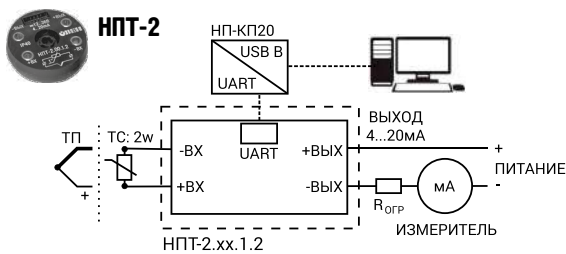
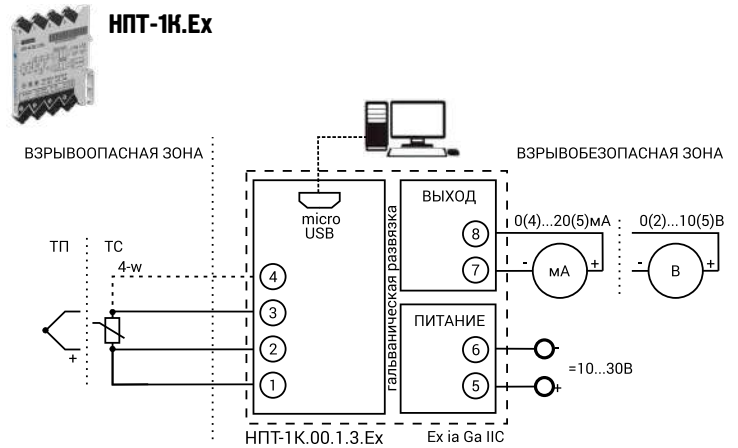
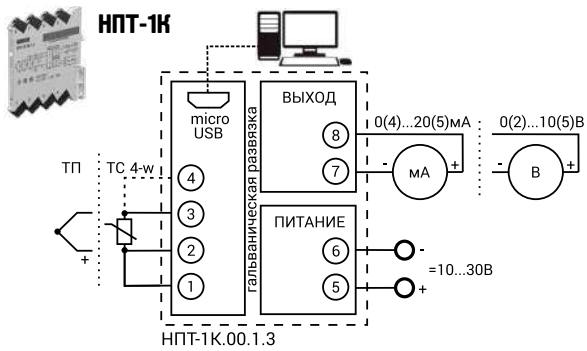
Нормирующие преобразователи ОВЕН НПТ преобразуют сигналы термометров сопротивления и термопар в унифицированные сигналы тока и напряжения: 0(4)...20 мА, 0...5 мА, 0(2)...10 В, 0...5 В. Повышают помехоустойчивость полевых линий связи, позволяют увеличить длину соединительных проводов, передать измеряемую температуру на несколько контроллеров или приборов.

- Преобразуют сигналы большинства российских и импортных датчиков температуры в унифицированные.
- Настройка входного и выходного сигнала через USB-порт.
- Исполнения для монтажа в головки датчиков и на DIN-рейку.
- Компактное размещение на DIN-рейке (1 м – 160 приборов).
- Выходной нормированный сигнал:
 - НПТ-1 – 4...20 мА, 0...20 мА, 0...5 мА, 0...10 В, 0...5 В, 2...10 В (универсальный, выбирается пользователем при настройке).
 - НПТ-2, НПТ-3 – 4...20 мА.
- Имеют высокую надежность. Соответствуют ГОСТ Р МЭК61325-1 по ЭМС, класс А.
- Являются средством измерения с межверочным интервалом 2 года.
- НПТ-1К.Ех и НПТ-3.Ех допускаются к эксплуатации на объектах с взрывоопасными зонами (0 Ex ia IIC).






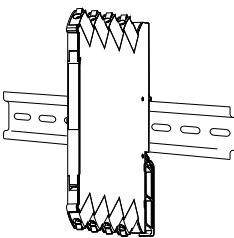




КУВФ.405541.001ТУ
 Декларация о соответствии ТР Таможенного союза
 Государственный реестр средств измерений
 Сертификат промышленной безопасности на основании ЭПБ
 Сертификат взрывозащиты ТР Таможенного союза
 Свидетельство о типовом одобрении Российского морского регистра судоходства

ФУНКЦИОНАЛЬНЫЕ СХЕМЫ/ СХЕМЫ ПОДКЛЮЧЕНИЯ ОВЕН НПТ



ТЕХНИЧЕСКИЕ ХАРАКТЕРИСТИКИ

Название	НПТ-1К	НПТ-1К.Ех	НПТ-2	НПТ-3	НПТ-3.Ех
	на DIN-рейку	на DIN-рейку во взрывозащищенном исполнении	в головку типа «Луцкая»	в головку «Евро» (тип В)	в головку «Евро» (тип В) во взрывозащищенном исполнении
					
Монтаж	 на DIN-рейку 35 мм		 головка «Луцкая»	 головка «Евро» (тип В)	
Входные сигналы					
Тип датчика	термометры сопротивления, термоэлектрические преобразователи				
Схема подключения ТС	2-, 3- или 4-проводная		2-проводная	2-, 3- или 4-проводная	
Класс точности СИ	ТС: ± 0.25 %, ТП: ± 0.5 %				
Гальваническая развязка	2500 В		нет	нет	500 В
Сопротивление линий связи для ТС	не более 100 Ом		не более 0,01 R ₀ *	не более 30 Ом	
Выходные сигналы					
Выходной сигнал	0...20 мА, 4...20 мА, 0...5 мА, 0...10 В, 2...10 В, 0...5 В		4...20 мА	4...20 мА	
Функция преобразования входных сигналов	линейная				
Допустимое сопротивление нагрузки	для мА не более 480 Ом для В не менее 1000 Ом		не более 1250	не более 1100	
Время прогрева	не более 15 мин		не более 30 мин	не более 30 мин	не более 30 мин
Отклик «0...100 %»	2 с		1 с	1 с	2 с
Питание выходного сигнала	от встроенного источника		от внешнего источника		
Питание					
Напряжение питания	=10...36 В		=12...36 В	=12...36 В	=10...35 В
Напряжение питания номинал	=24 В				
Тип подключения питания	отдельными проводами		от цепи выходного сигнала 4...20 мА		
Гальваническая развязка	2500 В		нет	нет	500 В
Общие характеристики					
Настройка	Micro USB		НП-КП20 или АС7	Mini USB	
Габариты (Ш×В×Г)	6,1×113×115 мм		(∅45×13) ± 1 мм	(∅44×18) ± 1 мм	
Степень защиты корпуса/клемм	IP20 / IP20		IP40 / IP00	IP30 / IP00	
Температура эксплуатации	-40...+70°С		-40...+85°С	-40...+85°С	
Маркировка взрывозащиты	–	0 Ex ia IIC «Т6...Т4» Ga	–	–	0 Ex ia IIC «Т6...Т4» Ga
Средство измерения	да		да	да	
МПИ	5 лет		5 лет	2 года	
Срок гарантии	2 года		2 года	2 года	

* R₀ – сопротивление датчика при температуре 0 °С

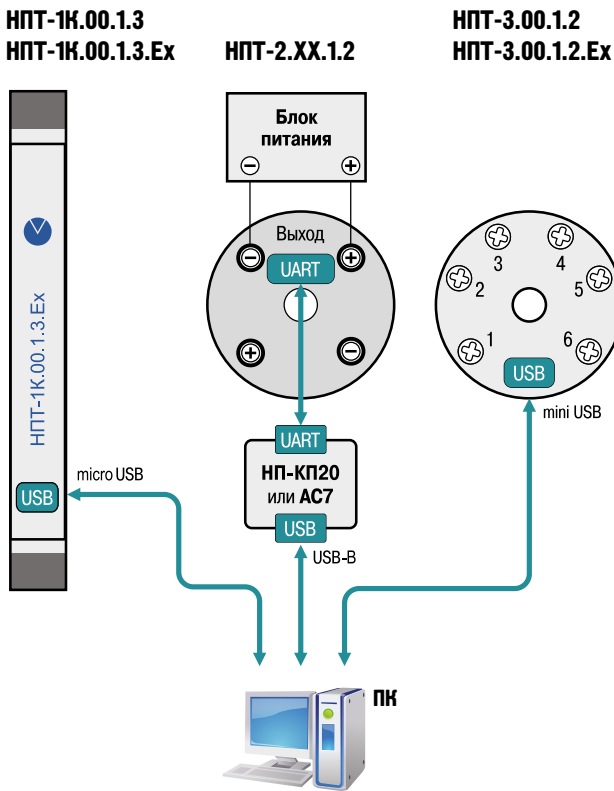
ПАРАМЕТРЫ ВЗРЫВОЗАЩИТЫ

Параметр	НПТ-1К.00.1.3.Ех	НПТ-3.00.1.2.Ех
Маркировка	0 Ex ia IIC «Т6...Т4» Ga	
Максимальные значения для подключения по цепи датчика	U _o = 6 В I _o = 102 мА P _o = 0,16 Вт C _o = 2,9 мкФ L _o = 3,3 мГн U _{макс} = 250 В	U _o = 5,5 В I _o = 26 мА P _o = 0,035 Вт C _o = 3,9 мкФ L _o = 40 мГн
Максимальные значения для подключения по цепи выходного сигнала	-	U _i = 35 В I _i = 73,8 мА P _i = 0,8 Вт C _i = 0,04 мкФ L _i = 1,5 мГн

ПОДДЕРЖИВАЕМЫЕ ДАТЧИКИ

Сигнал на входе	НПТ-1К.00.1.3	НПТ-1К.00.1.3.Ех	НПТ-2.ХХ.1.2	НПТ-3.00.1.2	НПТ-3.00.1.2.Ех
50М/100М	+	+	+	+	+
Pt100	+	+	+	+	+
100П	+	+	+	+	+
Cu50	+	+	-	+	+
50П	+	+	-	+	+
Pt50	+	+	-	+	+
Cu100	+	+	-	+	+
Pt500	-	-	-	+	-
Pt1000	-	-	-	+	-
100Н	+	+	-	+	+
500П/1000П	-	-	-	+	-
L	+	+	+	+	+
K	+	+	+	+	+
S	+	+	+	+	+
B	+	+	-	+	+
J	+	+	-	+	+
R	+	+	-	+	+
N	+	+	-	+	+
A-1	+	+	-	+	+
A-2	+	+	-	+	+
A-3	+	+	-	+	+
T	+	+	-	+	+
Потенциометр (R≤1000 Ом)	+	+	-	-	-

СХЕМА ПОДКЛЮЧЕНИЯ (НАСТРОЙКА)



ОБОЗНАЧЕНИЕ ПРИ ЗАКАЗЕ

ОВЕН НПТ-Х.ХХ.1.Х.Х

Конструктивное исполнение:

- 1К** – монтаж на DIN-рейку 35 мм
- 2** – монтаж в отечественную головку (Луцкая)
- 3** – монтаж в головку типа «В» (Евро)

Тип датчика, диапазон (заводская настройка)*

- 00** – пользовательская
- ХХ** – см. таблицу 1 (только для НПТ-2)

Тип выходного сигнала:

- 2** – 4...20 мА (для НПТ-2, НПТ-3)
- 3** – универсальный выход 0...20 мА/0...10 В (только НПТ-1К, НПТ-1К.Ех)

Искробезопасная измерительная цепь:

- отсутствует (при заказе не указывается)
- Ех** – искробезопасное исполнение (только НПТ-1К и НПТ-3)

Таблица 1. Маркировка типа датчика и диапазона преобразования (заводская настройка*)

Термометры сопротивления (ТС):

- | | |
|--|---|
| 50М ($\alpha = 0,00428 \text{ } ^\circ\text{C}^{-1}$) | 100М ($\alpha = 0,00428 \text{ } ^\circ\text{C}^{-1}$) |
| 01 - 50М, «-50...+180 °С» | 06 - 100М, «-50...+180 °С» |
| 11 - 50М, «-50...+50 °С» | 16 - 100М, «-50...+50 °С» |
| 21 - 50М, «0...+50 °С» | 26 - 100М, «0...+50 °С» |
| 31 - 50М, «0...+100 °С» | 36 - 100М, «0...+100 °С» |
| 41 - 50М, «0...+150 °С» | 46 - 100М, «0...+150 °С» |
| 51 - 50М, «-50...+150 °С» | 56 - 100М, «-50...+150 °С» |

100П ($\alpha = 0,00391 \text{ } ^\circ\text{C}^{-1}$)

- 02** - 100П, «-50...+500 °С»
- 12** - 100П, «-100...+100 °С»
- 22** - 100П, «0...+100 °С»
- 32** - 100П, «0...+150 °С»
- 42** - 100П, «0...+300 °С»
- 52** - 100П, «0...+500 °С»

Pt100 ($\alpha=0,00385 \text{ } ^\circ\text{C}^{-1}$)

- 03** - Pt100, «-50...+500 °С»
- 13** - Pt100, «-100...+100 °С»
- 23** - Pt100, «0...+100 °С»
- 33** - Pt100, «0...+150 °С»
- 43** - Pt100, «0...+300 °С»
- 53** - Pt100, «0...+500 °С»
- 07** - Pt100, «0...+200 °С»

Термоэлектрические преобразователи (ТП):

ТПЛ (ХК)

- 04** - ТПЛ (ХК), «-40...+600 °С»
- 14** - ТПЛ (ХК), «0...+400 °С»
- 24** - ТПЛ (ХК), «0...+600 °С»
- 34** - ТПЛ (ХК), «0...+800 °С»

ТПК (ХА)

- 05** - ТПК (ХА), «-40...+800 °С»
- 15** - ТПК (ХА), «0...+400 °С»
- 25** - ТПК (ХА), «0...+600 °С»
- 35** - ТПК (ХА), «0...+800 °С»
- 45** - ТПК (ХА), «0...+1000 °С»
- 55** - ТПК (ХА), «0...+1300 °С»

КОМПЛЕКТНОСТЬ

- Прибор НПТ
- Комплект крепежных элементов (только для НПТ-3 и НПТ-3.Ех)
- Руководство по эксплуатации
- Паспорт / Гарантийный талон

НП-КП20 Преобразователь интерфейсов USB/UART



Предназначен для подключения к ПК через USB и настройки устройства НПТ-2.

ОБОЗНАЧЕНИЕ ПРИ ЗАКАЗЕ:

НП-КП20

* Заводская настройка - это предустановленное заводом-изготовителем значение типа датчика и диапазона преобразования температуры. Приборы НПТ являются универсальными по поддержке первичных преобразователей и могут перенастраиваться пользователем.

ОВЕН ИСКРА

Пассивный барьер искрозащиты

НОВИНКА '21



ЕАЕ ТУ 26.51.45-003-46526536-2020
ТУ 26.51.45-002-46526536-2018
Сертификат взрывозащиты ТР
Таможенного союза

Барьер искрозащиты **ОВЕН ИСКРА** устанавливается в электрической цепи, связывающей датчик, находящийся во взрывоопасной зоне, и вторичный преобразователь (прибор), расположенный во взрывобезопасной зоне. **ОВЕН ИСКРА** обеспечивает искрозащиту электрической цепи датчика путем ограничения значений напряжения и тока до искробезопасных. **ОВЕН ИСКРА** применяются в системах регулирования, сигнализации и аварийной защиты на взрывопожароопасных участках, где могут присутствовать взрывоопасные смеси газов, паров, а также легковоспламеняющиеся и взрывчатые вещества (пыль, порошок).

- Защита цепей при воздействии на барьер напряжения до 250 В.
- Барьеры имеют искробезопасные цепи уровня [Exia]IIC (особовзрывобезопасные).
- Пригодны для наиболее взрывоопасных нерудничных сред, например – водород, ацетилен (группа IIC).
- Высокая надежность взрывозащиты обеспечена:
 - трюированием полупроводниковых элементов, ограничивающих напряжение;
 - двухступенчатой системой «гашения» аварийного напряжения: первая ступень (на TVS-диодах) «срезает» мощные выбросы напряжения, вторая (на стабилитронах) – снижает напряжение до искробезопасного значения.

МОДИФИКАЦИИ

ИСКРА-АТ.03 – барьер искрозащиты для датчиков с выходным сигналом тока 0...5 мА, 0(4)...20 мА:

- Широкий диапазон напряжений питания датчиков с выходным токовым сигналом (до 28 В).
- Выдерживает кратковременное (до 1 мин) короткое замыкание на выходных клеммах без срабатывания предохранителей.
- Не требует повторного выключения и включения питания в случае кратковременного короткого замыкания на выходных клеммах.

ИСКРА-ТП.03 – барьер искрозащиты для термопар и датчиков с выходным сигналом напряжения –1...+1 В:

- Возможность работы с источниками напряжения до 6 В.

ИСКРА-ТС.03 – барьер искрозащиты для термосопротивлений типа ТСМ/ТСП:

- Низкая погрешность барьера (до 0,1 % от диапазона измерений) вследствие точного подбора сопротивлений резисторов и предохранителей.
- Малое переходное сопротивление «кабель-барьер», обеспеченное соединением проводов «под винт».

ИСКРА-СКх.03 – барьер искрозащиты дискретных сигналов для сигнализаторов уровня ПДУ-х.х-Ex:

- ИСКРА-СК1.03 – для ПДУ-1.1-Ex, ПДУ-2.1-Ex, ПДУ-3.1-Ex.
- ИСКРА-СК2.03 – для ПДУ-1.2-Ex, ПДУ-2.2-Ex, ПДУ-3.2-Ex.
- ИСКРА-СК3.03 – для ПДУ-3.3-Ex.

ПРИБОРЫ, С КОТОРЫМИ ИСПОЛЬЗУЮТСЯ БАРЬЕРЫ ИСКРА

ИСКРА-АТ/ТС/ТП.03

Приборы 2ТРМ0, ТРМ1, 2ТРМ1, ТРМ10, ТРМ12, ТРМ200, ТРМ201, ТРМ202,
ОВЕН ТРМ210, ТРМ501, ТРМ101, ТРМ138, МПР51-Щ4, ТРМ151, ТРМ251,
ТРМ148, ТРМ133, МВА8, МВ110-224.8А, МВ110-224.2А, ПЛК63,
ПЛК150, ПЛК154.

Барьеры искрозащиты ОВЕН ИСКРА могут применяться также с приборами других производителей, имеющими сходные характеристики входных электрических сигналов.

ИСКРА-СКх.03

Приборы САУ-М6, САУ-М7Е, БКК1, ПЛК110, МВ110-224.16Д,
ОВЕН МВ110-224.16ДН, МВ210-202, МВ210-204, ПР110,
ПР114, ПР200, ПР100.

ТЕХНИЧЕСКИЕ ХАРАКТЕРИСТИКИ

ОБЩИЕ ХАРАКТЕРИСТИКИ

Параметр	Значение
Тип корпуса, габаритные размеры, степень защиты	крепление на DIN-рейку 35 мм, 27×110×75 мм, IP20
Температура эксплуатации	–40...+50 °С

ХАРАКТЕРИСТИКИ ИСКРА-АТ/ТП/ТС

Параметр	ИСКРА-АТ.03	ИСКРА-ТП.03	ИСКРА-ТС.03
Ток утечки (рабочее напряжение)	10 мкА (22,8 В)	1 мкА (1 В)	1 мкА (3 В)
Рабочий ток	не более 40 мА		

ВЫХОДНЫЕ ИСКРОБЕЗОПАСНЫЕ ПАРАМЕТРЫ

Параметр	ИСКРА-АТ.03	ИСКРА-ТП.03	ИСКРА-ТС.03	ИСКРА-СКх.03
Макс. выходное напряжение U _о	28,4 В	7,2 В	13,7 В	32 В
Макс. выходной ток I _о	70 мА	117 мА	247 мА	18,2 мА
Макс. внешняя емкость C _о	79 нФ	13,5 мкФ	0,79 мкФ	0,056 мкФ
Макс. внешняя индуктивность L _о	8 мГн	3,5 мГн	0,5 мГн	50 мГн

ХАРАКТЕРИСТИКИ ИСКРА-СКх.03

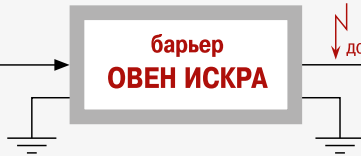
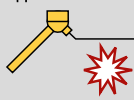
Параметр	ИСКРА-СК1.03	ИСКРА-СК2.03	ИСКРА-СК3.03
Потребляемая мощность	0,1 Вт	0,2 Вт	0,3 Вт
Напряжение питания	=18...26 В		
Макс. частота входного сигнала	200 Гц		
Макс. сопротивление датчика типа «сухой контакт»	100 Ом		
Макс. сопротивление выходного ключа в открытом состоянии	20 Ом		
Макс. рабочее напряжение ключа	30 В		
Макс. выходной ток ключа	20 мА		

ФУНКЦИОНАЛЬНАЯ СХЕМА ПРИБОРА

ВЗРЫВООПАСНАЯ ЗОНА

ВЗРЫВОБЕЗОПАСНАЯ ЗОНА

датчик



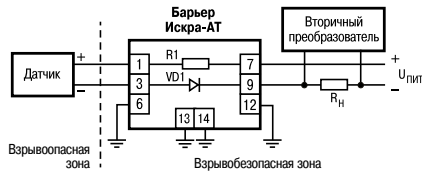
ВТОРИЧНЫЙ ПРЕОБРАЗОВАТЕЛЬ:
прибор ОВЕН

(или прибор со сходными характеристиками
входных электрических сигналов
другого производителя)

Барьеры ИСКРА являются устройствами пассивного типа и требуют ОБЯЗАТЕЛЬНОГО ЗАЩИТНОГО ЗАЗЕМЛЕНИЯ!

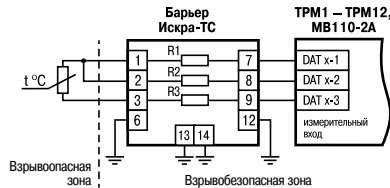
СХЕМЫ ПОДКЛЮЧЕНИЯ

ИСКРА-АТ.03



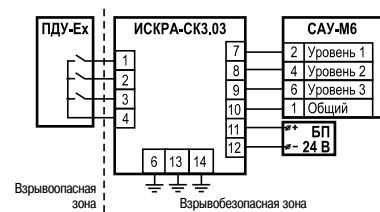
Подключение датчика с сигналом 4...20 мА и барьера искрозащиты ИСКРА-АТ.03

ИСКРА-ТС.03



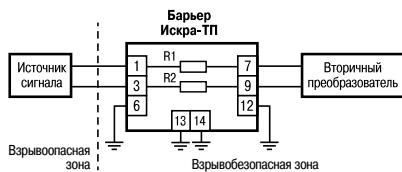
Подключение термосопротивления и барьера искрозащиты ИСКРА-ТС.03 к приборам ОВЕН ТРМ1-ТРМ12, МВ110-2А

ИСКРА-СК3.03

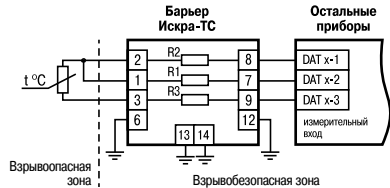


Подключение сигнализатора уровня ПДУ-3.3-Ex и барьера искрозащиты ИСКРА-СК3.03 к САУ-М6

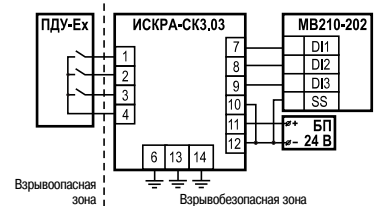
ИСКРА-ТП.03



Подключение термопары и барьера искрозащиты ИСКРА-ТП.03



Подключение термосопротивления и барьера искрозащиты ИСКРА-ТП.03 к другим приборам



Подключение сигнализатора уровня ПДУ-3.3-Ex и барьера искрозащиты ИСКРА-СК3.03 к МВ210-202

КОМПЛЕКТНОСТЬ

- Прибор ИСКРА
- Руководство по эксплуатации
- Паспорт / Гарантийный талон

ОБОЗНАЧЕНИЕ ПРИ ЗАКАЗЕ

Тип источника сигнала:

- АТ** – для подключения датчиков с унифицированным выходным сигналом тока
- ТП** – для подключения термопар и датчиков с унифицированным выходным сигналом напряжения
- ТС** – для подключения термометров сопротивления
- СК1** – дискретный сигнал, 1 канала подключения для ПДУ-1.1-Ex, ПДУ-2.1-Ex, ПДУ-3.1-Ex
- СК2** – дискретный сигнал, 2 канала подключения для ПДУ-1.2-Ex, ПДУ-2.2-Ex, ПДУ-3.2-Ex
- СК3** – дискретный сигнал, 3 канала подключения для ПДУ-3.3-Ex

ОВЕН ИСКРА-X.03

ОВЕН НПТ-1К.Ex

НОВИНКА '21

Активный барьер
искрозащиты



Устройство объединяет в одном компактном корпусе барьер искрозащиты и нормирующий преобразователь. Преимуществом этого типа барьеров искробезопасности является наличие гальванической развязки, благодаря чему не требуется заземление, а надежность системы и «помехоустойчивость» повышается.

- Совместим с термометрами сопротивления и термопарами.
- Встроенный барьер искрозащиты с взрывоопасными зонами 0 Ex ia IIC «Т6...Т4» Ga.
- Гальваническая развязка входных измерительных цепей относительно цепей питания и выходных цепей формирования тока.
- Выходной сигнал активный, не требует внешнего источника питания.
- Высокая точность преобразования – 0,1 %.
- Выходной нормированный сигнал: 4...20 мА, 0...20 мА, 0...5 мА, 0...10 В, 0...5 В, 2...10 В (универсальный).
- Настройка типа датчика и диапазона преобразования температуры через USB-порт.
- Эксплуатация при температуре окружающей среды от -40 °С.
- Компактный корпус: ширина 6,1 мм.

ПАРАМЕТРЫ ВЗРЫВОЗАЩИТЫ

Маркировка	0 Ex ia IIC «Т6...Т4» Ga		
Максимальные значения для подключения по цепи датчика	U _o = 6 В I _o = 102 мА	P _o = 0,16 Вт C _o = 2,9 мкФ	L _o = 3,3 мГн U _{макс} = 250 В

АРМАТУРА ДЛЯ ДАТЧИКОВ ТЕМПЕРАТУРЫ

Гильзы защитные сварные ГЗ

Предназначены для установки термопреобразователей на объектах, обеспечивают их защиту от воздействия давления рабочей среды. Позволяют производить монтаж и замену датчиков температуры без нарушения герметизации системы. Материал гильзы – сталь AISI 304 (аналог 08X18H10).

Конструктивные исполнения гильз защитных ОВЕН ГЗ

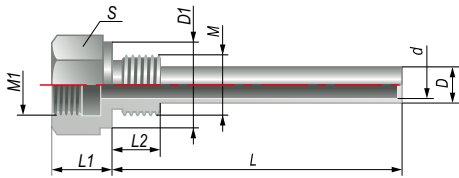


Таблица 53

Обозначение при заказе	Py, МПа	M, мм	M1, мм	D, мм	d, мм	D1, мм	S, мм	L1, мм	L2, мм	L, мм		
ГЗ.16.1.1.L	16	M20×1,5	M20×1,5	12	9	30	30	20	16	60, 80, 100, 120, 160, 200, 250, 320, 400, 500, 630, 800, 1000, 1250, 1600, 2000		
ГЗ.16.1.2.L			M27×2	12	9	30	36	25	16			
ГЗ.16.1.3.L			G1/2	12	9	30	30	20	16			
ГЗ.16.1.4.L			R1/2	12	9	30	30	20	16			
ГЗ.16.1.5.L			M33×2	12	9	41	41	20	16			
ГЗ.16.1.6.L			G3/4	12	9	30	36	25	16			
ГЗ.16.1.7.L			M16×1,5	12	9	По запросу						
ГЗ.16.2.1.L		16	M27×2	M20×1,5	12	9	38	32	20		22	
ГЗ.16.2.2.L				M27×2	12	9	38	36	25		22	
ГЗ.16.2.3.L				G1/2	12	9	38	32	20		22	
ГЗ.16.2.4.L				R1/2	12	9	38	32	20		22	
ГЗ.16.2.5.L				M33×2	12	9	По запросу					
ГЗ.16.2.6.L				G3/4	12	9	По запросу					
ГЗ.16.2.7.L				M16×1,5	12	9	По запросу					
ГЗ.16.3.1.L	16	G1/2	M20×1,5	12	9	30	30	20	16			
ГЗ.16.3.2.L			M27×2	12	9	30	36	25	16			
ГЗ.16.3.3.L			G1/2	12	9	30	30	20	16			
ГЗ.16.3.4.L			R1/2	12	9	30	30	20	16			
ГЗ.16.3.5.L			M33×2	12	9	По запросу						
ГЗ.16.3.6.L			G3/4	12	9	По запросу						
ГЗ.16.3.7.L			M16×1,5	12	9	30	30	20	16			
ГЗ.16.4.1.L		16	R1/2	M20×1,5	12	9	30	30	20	16		
ГЗ.16.4.2.L				M27×2	12	9	30	36	25	16		
ГЗ.16.4.3.L				G1/2	12	9	30	30	20	16		
ГЗ.16.4.4.L				R1/2	12	9	30	30	20	16		
ГЗ.16.4.5.L				M33×2	12	9	По запросу					
ГЗ.16.4.6.L				G3/4	12	9	По запросу					
ГЗ.16.4.7.L				M16×1,5	12	9	По запросу					
ГЗ.16.5.1.L	16		M33×2	M20×1,5	12	9	41	41	20	16		
ГЗ.16.5.2.L				M27×2	12	9	41	41	20	16		
ГЗ.16.5.3.L				G1/2	12	9	По запросу					
ГЗ.16.5.4.L				R1/2	12	9	По запросу					
ГЗ.16.5.5.L				M33×2	12	9	По запросу					
ГЗ.16.5.6.L				G3/4	12	9	По запросу					
ГЗ.16.5.7.L				M16×1,5	12	9	По запросу					
ГЗ.16.6.1.L		16	G3/4	M20×1,5	12	9	38	32	20	22		
ГЗ.16.6.2.L				M27×2	12	9	По запросу					
ГЗ.16.6.3.L				G1/2	12	9	38	32	20	22		
ГЗ.16.6.4.L				R1/2	12	9	38	32	20	22		
ГЗ.16.6.5.L				M33×2	12	9	По запросу					
ГЗ.16.6.6.L				G3/4	12	9	38	32	20	22		
ГЗ.16.6.7.L				M16×1,5	12	9	По запросу					
ГЗ.16.7.1.L	16		M16×1,5	M20×1,5	12	9	По запросу					
ГЗ.16.7.2.L				M27×2	12	9	По запросу					
ГЗ.16.7.3.L				G1/2	12	9	По запросу					
ГЗ.16.7.4.L				R1/2	12	9	По запросу					
ГЗ.16.7.5.L				M33×2	12	9	По запросу					
ГЗ.16.7.6.L				G3/4	12	9	По запросу					
ГЗ.16.7.7.L				M16×1,5	12	9	По запросу					

Обозначение при заказе	Py, МПа	M, мм	M1, мм	D, мм	d, мм	D1, мм	S, мм	L1, мм	L2, мм	L, мм		
ГЗ.25.1.1.L	25	M20×1,5	M20×1,5	16	12	30	30	20	16	60, 80, 100, 120, 160, 200, 250, 320, 400, 500, 630, 800, 1000, 1250, 1600, 2000		
ГЗ.25.1.2.L			M27×2	16	12	38	36	25	16			
ГЗ.25.1.3.L			G1/2	16	12	30	30	20	16			
ГЗ.25.1.4.L			R1/2	16	12	30	30	20	16			
ГЗ.25.1.5.L			M33×2	16	12	По запросу						
ГЗ.25.1.6.L			G3/4	16	12	По запросу						
ГЗ.25.1.7.L			M16×1,5	16	12	По запросу						
ГЗ.25.2.1.L		25	M27×2	M20×1,5	16	12	38	32	20		22	
ГЗ.25.2.2.L				M27×2	16	12	38	36	25		22	
ГЗ.25.2.3.L				G1/2	16	12	38	32	20		22	
ГЗ.25.2.4.L				R1/2	16	12	28	32	20		22	
ГЗ.25.2.5.L				M33×2	16	12	По запросу					
ГЗ.25.2.6.L				G3/4	16	12	38	32	20		22	
ГЗ.25.2.7.L				M16×1,5	16	12	По запросу					
ГЗ.25.3.1.L	25	G1/2	M20×1,5	16	12	30	30	20	16			
ГЗ.25.3.2.L			M27×2	16	12	38	36	25	16			
ГЗ.25.3.3.L			G1/2	16	12	30	30	20	16			
ГЗ.25.3.4.L			R1/2	16	12	30	30	20	16			
ГЗ.25.3.5.L			M33×2	16	12	По запросу						
ГЗ.25.3.6.L			G3/4	16	12	По запросу						
ГЗ.25.3.7.L			M16×1,5	16	12	По запросу						
ГЗ.25.4.1.L		25	R1/2	M20×1,5	16	12	30	30	20	16		
ГЗ.25.4.2.L				M27×2	16	12	30	36	25	16		
ГЗ.25.4.3.L				G1/2	16	12	30	30	20	16		
ГЗ.25.4.4.L				R1/2	16	12	30	30	20	16		
ГЗ.25.4.5.L				M33×2	16	12	По запросу					
ГЗ.25.4.6.L				G3/4	16	12	По запросу					
ГЗ.25.4.7.L				M16×1,5	16	12	По запросу					
ГЗ.25.5.1.L	25		M33×2	M20×1,5	16	12	43	41	24	28		
ГЗ.25.5.2.L				M27×2	16	12	По запросу					
ГЗ.25.5.3.L				G1/2	16	12	43	41	24	28		
ГЗ.25.5.4.L				R1/2	16	12	По запросу					
ГЗ.25.5.5.L				M33×2	16	12	43	41	24	28		
ГЗ.25.5.6.L				G3/4	16	12	По запросу					
ГЗ.25.5.7.L				M16×1,5	16	12	По запросу					
ГЗ.25.6.1.L	25	G3/4	M20×1,5	16	12	38	32	20	22			
ГЗ.25.6.2.L			M27×2	16	12	По запросу						
ГЗ.25.6.3.L			G1/2	16	12	38	32	20	22			
ГЗ.25.6.4.L			R1/2	16	12	По запросу						
ГЗ.25.6.5.L			M33×2	16	12	По запросу						
ГЗ.25.6.6.L			G3/4	16	12	По запросу						
ГЗ.25.6.7.L			M16×1,5	16	12	По запросу						

Примечание:
Защитные гильзы с дюймовой резьбой изготавливаются по заказу.

ОБОЗНАЧЕНИЕ ПРИ ЗАКАЗЕ ОВЕН ГЗ

ОВЕН ГЗ.X.X.X.L

Условное давление P, МПа:
16 – 16 МПа 25 – 25 МПа

Длина монтажной части L, мм:
См. табл. 53

Крепежная резьба внешняя M:
1 – M20×1,5 3 – G1/2 7 – M16×1,5 (только ГЗ.16)
2 – M27×2 4 – R1/2 0 – нет резьбы
5 – M33×2 6 – G3/4

Крепежная резьба внутренняя M1:
1 – M20×1,5 3 – G1/2 7 – M16×1,5
2 – M27×2 4 – R1/2 0 – нет резьбы
5 – M33×2 6 – G3/4

Бобышки Б

Бобышки приварные предназначены для монтажа термопреобразователей, защитных гильз, а также для датчиков уровня и давления на месте эксплуатации. Бобышка устанавливается на объекте с применением сварки.



Конструктивные исполнения бобышек ОВЕН Б.Х

Таблица 54

Конструктивное исполнение	Тип бобышки	Модель (обозначение при заказе)	M, мм	D, мм	D1, мм	d, мм	L, мм	l, мм	Материал	Применение
	прямая	Б.П.1.20×1,5.L.1	M20×1,5	26	30	18	Популярные длины: 40, 60, 80, 100 мм. Диапазон заказа длин: от 25 до 100 мм с шагом 5 мм	18	Сталь 20	В бобышки Б.П.1, Б.У.1 устанавливаются: <ul style="list-style-type: none"> датчики температуры с приварным штуцером модели 065, 075, 105, 064, 074, 084 и т.п.; защитные гильзы ГЗ.16(25); датчики уровня ДС.ПВТ, ДС.П, ДС.2; датчик ПД100 с резьбой G1/4
		Б.П.1.20×1,5.L.2						18	Сталь AISI304	
		Б.П.1.G1/2.L.1	G1/2	26	30	18		18	Сталь 20	
		Б.П.1.G1/2.L.2						18	Сталь AISI304	
		Б.П.1.R1/2.L.1	R1/2	26	30	18		18	Сталь 20	
		Б.П.1.R1/2.L.2						18	Сталь AISI304	
		Б.П.1.16×1,5.L.1	M16×1,5	26	30	14		25	Сталь 20	
		Б.П.1.16×1,5.L.2						25	Сталь AISI304	
		Б.П.1.24×1,5.L.1	M24×1,5	28	32	22		25	Сталь 20	
		Б.П.1.24×1,5.L.2						25	Сталь AISI304	
		Б.П.1.27×1,5.L.1	M27×1,5	36	39,5	25		25	Сталь 20	
		Б.П.1.27×1,5.L.2						25	Сталь AISI304	
		Б.П.1.27×2.L.1	M27×2	36	39,5	25		25	Сталь 20	
		Б.П.1.27×2.L.2						25	Сталь AISI304	
Б.П.1.G1/4.L.1	G1/4	26	30	11	25	Сталь 20				
Б.П.1.G1/4.L.2					25	Сталь AISI304				
Б.П.1.G3/4.L.1	G3/4	36	39,5	25	25	Сталь 20				
Б.П.1.G3/4.L.2					25	Сталь AISI304				
	угловая	Б.У.1.20×1,5.L.1	M20×1,5	—	30	21	Популярные длины: 40, 60 мм. Диапазон заказа длин: от 40 до 100 мм с шагом 5 мм	18	Сталь 20	
		Б.У.1.20×1,5.L.2						18	Сталь AISI304	
		Б.У.1.27×1,5.L.1	M27×1,5	—	39,5	24		22	Сталь 20	
		Б.У.1.27×2.L.1						22	Сталь 20	
		Б.У.1.G1/2.L.1	G1/2	—	30	18,5		16	Сталь 20	
Б.У.1.G1/2.L.2	16	Сталь AISI304								
	прямая	Б.П.2.20×1,5.L.1	M20×1,5	22	28	13,5	Популярная длина: 40 мм. Диапазон заказа длин: от 35 до 100 мм с шагом 5 мм	16	Сталь 20	В бобышку Б.П.2 устанавливаются: <ul style="list-style-type: none"> датчики температуры с подвижным штуцером модели 035, 045, 055, 095 и т.п.
		Б.П.2.20×1,5.L.2						16	Сталь AISI304	
		Б.П.2.27×2.L.1	M27×2	27	35	15		16	Сталь 20	
		Б.П.2.27×2.L.2						16	Сталь AISI304	
		Б.П.2.27×1,5.L.1	M27×1,5	27	35	15		16	Сталь 20	
		Б.П.2.27×1,5.L.2						16	Сталь AISI304	
		Б.П.2.16×1,5.L.1	M16×1,5	22	28	11,5		16	Сталь 20	
		Б.П.2.16×1,5.L.2						16	Сталь AISI304	
		Б.П.2.G1/2.L.1	G1/2	22	28	13,5		16	Сталь 20	
Б.П.2.G1/2.L.2	16	Сталь AISI304								

Примечания:

- Бобышка поставляется в комплекте с негорючей прокладкой из алюминиевого сплава АД1, которая обеспечивает герметизацию системы при монтаже датчика.
- Конструктивные исполнения бобышек моделей Б.П.3, Б.П.4, Б.П.5 и Б.П.6, применяемых с преобразователями давления, см. на стр. 320.

ОБОЗНАЧЕНИЕ ПРИ ЗАКАЗЕ ОВЕН Б.Х

ОВЕН Б.Х.Х.Х.Х

Тип бобышки:

- П** – прямая
- У** – угловая (только для конструктивного исполнения 1)

Конструктивное исполнение:

- 1** – для монтажа датчиков с приварным штуцером и гильз
- 2** – для монтажа датчиков с подвижным штуцером

Материал:

- 1** – сталь 20
- 2** – сталь AISI304

Высота бобышки L, мм:

см. таблицу конструктивных исполнений

Крепежная резьба M:

- | | |
|---------------------------|------------------|
| Метрическая | Трубная |
| 16×1,5 27×1,5 27×2 | G1/2 G1/4 |
| 20×1,5 24×1,5 | G3/4 R1/2 |

Штуцеры подвижные ШП

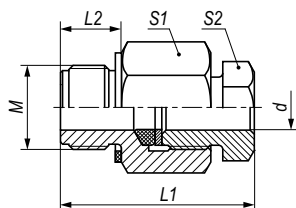
Штуцер подвижный предназначен для установки на месте эксплуатации, а также для регулирования глубины погружения термоэлектрических преобразователей и термосопротивлений в зоне измерения температуры.

- Многоразовое использование.
- Материал уплотнения – фторопласт-4.
- Материал: нержавеющая сталь AISI 304.
- Максимальная рабочая температура: +260 °С.
- Максимальное рабочее давление 1,0 МПа.

Конструктивные исполнения штуцера подвижного ОВЕН ШП

Таблица 55

Конструктивное исполнение	Модель	L1, мм	L2, мм	M, мм	d, мм	S1, мм	S2, мм
	ШП G1/2.8	48	14,5	G1/2	8,5	S27	S22
	ШП M20×1,5.8	48	14,5	M20×1,5	8,5	S27	S22
	ШП M27×2.8	50	16,5	M27×2	8,5	S36	S22
	ШП G1/2.10	48	14,5	G1/2	10,5	S27	S22
	ШП M20×1,5.10	48	14,5	M20×1,5	10,5	S27	S22
	ШП M27×2.10	50	16,5	M27×2	10,5	S36	S22
	ШП M27×2.20	47	16,5	M27×2	21,5	S36	S22
	ШП M8×1.4,5	37	8	M8×1	4,8	S22	S17
	ШП M8×1.3	37	8	M8×1	3,3	S22	S17
	ШП M10×1.4,5	39	10	M10×1	4,8	S22	S17
	ШП M10×1.3	39	10	M10×1	3,3	S22	S17
	ШП M10×1,5.4,5	39	10	M10×1,5	4,8	S22	S17
	ШП M10×1,5.3	39	10	M10×1,5	3,3	S22	S17
	ШП M12×1,5.4,5	41	12	M12×1,5	4,8	S22	S17
	ШП M12×1,5.3	41	12	M12×1,5	3,3	S22	S17
	ШП M16×1,5.4,5	40	12	M16×1,5	4,8	S22	S17
	ШП M16×1,5.3	40	12	M16×1,5	3,3	S22	S17
	ШП M20×1,5.4,5	43	14,5	M20×1,5	4,8	S27	S17
	ШП M20×1,5.3	42	14,5	M20×1,5	3,3	S27	S17



ОБОЗНАЧЕНИЕ ПРИ ЗАКАЗЕ

ОВЕН ШПХ.Х

Крепежная резьба:

M27×2
M20×1,5
M16×1,5
M12×1,5
M10×1,5
M10×1
M8×1
G1/2

Внешний диаметр датчика, мм:

3; 4,5; 8; 10; 20

Штуцеры с врезным конусом ШВ

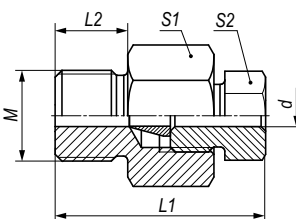
Штуцер с врезным конусом предназначен для установки на месте эксплуатации термоэлектрических преобразователей и термосопротивлений в зоне измерения температуры. Выдерживает более высокое давление и температуру, чем штуцер подвижный (ШП).

- Одноразовое использование.
- Уплотнение «металл в металл», врезной металлический конус.
- Материал: нержавеющая сталь AISI 304.
- Максимальная рабочая температура: +600 °С.
- Максимальное рабочее давление 6,3 МПа.

Конструктивные исполнения штуцера врезного ОВЕН ШВ

Таблица 56

Конструктивное исполнение	Модель	L1, мм	L2, мм	M, мм	d, мм	S1, мм	S2, мм
	ШВ M8×1.4,5	37	8	M8×1	4,8	S22	S17
	ШВ M8×1.3	37	8	M8×1	3,3	S22	S17
	ШВ M10×1.4,5	39	10	M10×1	4,8	S22	S17
	ШВ M10×1.3	39	10	M10×1	3,3	S22	S17
	ШВ M10×1,5.4,5	39	10	M10×1,5	4,8	S22	S17
	ШВ M10×1,5.3	39	10	M10×1,5	3,3	S22	S17
	ШВ M12×1,5.4,5	41	12	M12×1,5	4,8	S22	S17
	ШВ M12×1,5.3	41	12	M12×1,5	3,3	S22	S17
	ШВ M16×1,5.4,5	42	12	M16×1,5	4,8	S22	S17
	ШВ M16×1,5.3	41	12	M16×1,5	3,3	S22	S17
	ШВ M20×1,5.4,5	47	16	M20×1,5	4,8	S27	S17
	ШВ M20×1,5.3	44	14,5	M20×1,5	3,3	S27	S17



ОБОЗНАЧЕНИЕ ПРИ ЗАКАЗЕ

ОВЕН ШВХ.Х

Крепежная резьба:

M20×1,5
M16×1,5
M12×1,5
M10×1,5
M10×1
M8×1

Внешний диаметр датчика, мм:

3; 4,5

Разъемы для преобразователей термоэлектрических

Термопарные разъемы применяются для протяженных и разветвленных измерительных линий. Их применение позволяет оперативно заменять/добавлять датчики в АСУ ТП. Термопарные разъемы поставляются как отдельно, так и в составе ДТПХхх4 на основе КТМС.



Конструктивные исполнения вилок термопарных разъемов

Таблица 57

Конструктивное исполнение	Модель (обозначение при заказе)	Цвет вилки	НСХ
	Вилка стандарт, тип К	зеленый	хромель-алюмель (К)
	Вилка стандарт, тип N	розовый	нихросил-нисил (N)
	Вилка стандарт, тип J	черный	железо-константан (J)
	Вилка стандарт, тип S	оранжевый	платина – 10 % родий/платина (S)
	Вилка мини, тип К	зеленый	хромель-алюмель (К)
	Вилка мини, тип N	розовый	нихросил-нисил (N)
	Вилка мини, тип J	черный	железо-константан (J)
	Вилка мини, тип S	оранжевый	платина – 10 % родий/платина (S)

Конструктивные исполнения розеток термопарных разъемов

Таблица 58

Конструктивное исполнение	Модель (обозначение при заказе)	Цвет розетки	НСХ
	Розетка стандарт, тип К	зеленый	хромель-алюмель (К)
	Розетка стандарт, тип N	розовый	нихросил-нисил (N)
	Розетка стандарт, тип J	черный	железо-константан (J)
	Розетка стандарт, тип S	оранжевый	платина – 10 % родий/платина (S)
	Розетка мини, тип К	зеленый	хромель-алюмель (К)
	Розетка мини, тип N	розовый	нихросил-нисил (N)
	Розетка мини, тип J	черный	железо-константан (J)
	Розетка мини, тип S	оранжевый	платина – 10 % родий/платина (S)

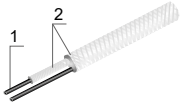
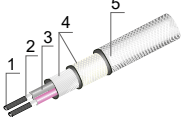
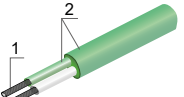
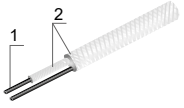
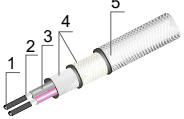
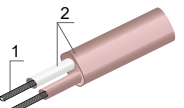
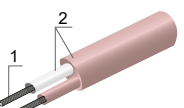
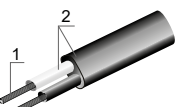
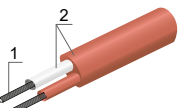
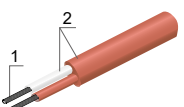
Примечание:

Термопарный кабель приобретается отдельной позицией заказа.

Кабели СФКЭ, ДКТК, ПВХ к преобразователям термоэлектрическим

Конструктивные исполнения кабелей

Таблица 59

Конструктивное исполнение	Наименование	Описание	Диапазон рабочих температур	Внешний диаметр, толщина/ширина
Кабель термопарный тип К (ХА), хромель-алюмель				
	1 – термоэлектродная проволока 2 – стеклонить К11С6 с пропиткой кремнийорганическим лаком	ДКТК011-0,5 ДКТК011-0,7 ДКТК011-1,2	Одножильный Диаметр проводов: 0,5 мм/0,7 мм/1,2 мм (указывается при заказе) Изоляция – нить К11С6 Класс допуска 2	-40...+300 °С 1,8/2,0 2,0/2,8 2,8/4,0
	1 – термоэлектродная проволока 2, 3 – изоляция (стеклонить, фторопласт) 3 – обмотка и оплетка (стеклонить с пропиткой кремнийорганическим лаком 4 – экран (медная луженая проволока)	Кабель СФКЭ ХА 2×0,5	Многожильный Сечение проводов 0,5 мм ² Изоляция – стеклонить и фторопласт Класс допуска 2	-60...+250 °С 3,0/4,5
	1 – термоэлектродная проволока 2 – ПВХ	Кабель ПВХ тип К 2×1,5	Многожильный Сечение проводов 1,5 мм ² Изоляция – негорючий ПВХ Класс допуска 1	-20...+80 °С 4,5/7,0
Кабель термопарный тип L (ХК), хромель-копель				
	1 – термоэлектродная проволока 2 – стеклонить К11С6 с пропиткой кремнийорганическим лаком	ДКТЛ011-0,5 ДКТЛ011-0,7 ДКТЛ011-1,2	Одножильный Диаметр проводов: 0,5 мм/0,7 мм/1,2 мм (указывается при заказе) Изоляция – нить К11С6 Класс допуска 2	-40...+300 °С 1,8/2,0 2,0/2,8 2,8/4,0
	1 – термоэлектродная проволока 2, 3 – изоляция (стеклонить, фторопласт) 3 – обмотка и оплетка (стеклонить с пропиткой кремнийорганическим лаком 4 – экран (медная луженая проволока)	Кабель СФКЭ ХК 2×0,5	Многожильный Сечение проводов 0,5 мм ² Изоляция – стеклонить и фторопласт Класс допуска 2	-60...+250 °С 3,0/4,5
Кабель термопарный тип N (НН), нихросил-нисил				
	1 – термоэлектродная проволока 2 – негорючий ПВХ	Кабель ПВХ тип N 2×1,5	Многожильный Сечение проводов 1,5 мм ² Изоляция – негорючий ПВХ Класс допуска 1	-20...+80 °С 4,5/7,0
	1 – термоэлектродная проволока 2 – ПВХ	Кабель ПВХ тип N 2×0,5	Многожильный Сечение проводов 0,5 мм ² Изоляция – ПВХ Класс допуска 2	-25...+105 °С 5,0
Кабель термопарный тип J (ЖК), железо-константан				
	1 – термоэлектродная проволока 2 – негорючий ПВХ	Кабель ПВХ тип J 2×0,44 мм	Многожильный Сечение проводов 0,44 мм ² Изоляция – негорючий ПВХ Класс допуска 1	-20...+80 °С 5,0
Кабель компенсационный тип S (ПП), платинородий-платина				
	1 – термоэлектродная проволока 2 – негорючий ПВХ	Кабель ПВХ тип S 2×1,5	Многожильный Сечение проводов 1,5 мм ² Изоляция – ПВХ Класс допуска 2	-20...+80 °С 6,3
	1 – термоэлектродная проволока 2 – ПВХ	Кабель ПВХ тип S 2×0,5	Многожильный Сечение проводов 0,5 мм ² Изоляция – жаростойкий ПВХ Класс допуска 1	-25...+105 °С 5,1

Примечания:

- Кабель заказывается в метрах (кратность 1 метр).
- При выборе типа кабеля к термопреобразователю сопротивления необходимо учитывать, что сопротивление линии связи прибора с датчиком не должно превышать 15 Ом.

Примеры обозначения при заказе:

ДКТК011-0,5 – 10 метров

Кабель термокомпенсационный, тип ХА, одножильный, в изоляции – нить К11С6, диаметр термоэлектродов 0,5 мм², к поставке подлежит 10 метров.

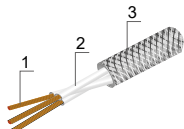
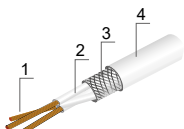
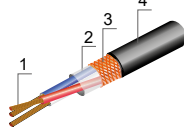
Кабель ПВХ тип S 2x1,5 – 5 метров

Кабель термокомпенсационный, тип S, многожильный, в изоляции – ПВХ, диаметр термоэлектродов 1,5 мм², к поставке подлежит 5 метров.

Кабели МГТФЭ, МКЭШ к термопреобразователям сопротивления

Конструктивные исполнения кабелей

Таблица 60

Конструктивное исполнение	Модель	Электрическое сопротивление жил на 1 км провода, не более	Количество жил и сечение	Тип схемы подключения датчика	Диапазон рабочих температур	Внешний диаметр
Кабели к ДТСхх4 (поставляются только в составе ДТС в качестве кабельного вывода)						
 <p>1 – токопроводящие жилы (медная луженая проволока) 2 – изоляция (фторопласт) 3 – экран (медная луженая проволока)</p>	МГТФЭ 3×0,12	174,4 Ом	3×0,12 мм ²	3-проводная	-60...+220 °С	2,5 мм
	МГТФЭ 4×0,12		4×0,12 мм ²	4-проводная		
 <p>1 – токопроводящие жилы (медная луженая проволока) 2 – изоляция (фторопласт) 3 – экран (медная луженая проволока) 4 – оболочка (силикон)</p>	МГТФЭС 3×0,12		3×0,12 мм ²	3-проводная	-60...+200 °С	4,0 мм
	МГТФЭС 4×0,12		4×0,12 мм ²	4-проводная		
Кабель для ДТСхх5 и наращивания линии «датчик-прибор» ДТСхх4 (поставляются отдельно)						
 <p>1 – токопроводящие жилы – медная луженая проволока 2 – изоляция (ПВХ пластикат) 3 – экран (медная проволока) 4 – оболочка – ПВХ пластикат</p>	МКЭШ 2×0,5	40,7 Ом	2×0,5 мм ²	2-проводная	-50...+70 °С	7,8 мм
	МКЭШ 2×0,75	25,2 Ом	2×0,75 мм ²	2-проводная		8,3 мм
	МКЭШ 3×0,35	54,2 Ом	3×0,35 мм ²	3-проводная		7,7 мм
	МКЭШ 3×0,5	40,7 Ом	3×0,5 мм ²	3-проводная		8,0 мм
	МКЭШ 3×0,75	25,2 Ом	3×0,75 мм ²	3-проводная		8,5 мм
	МКЭШ 5×0,75	25,2 Ом	5×0,75 мм ²	4-проводная		10 мм
	МКЭШ 5×0,35		5×0,35 мм ²	4-проводная		

Примечания:






- Кабель МКЭШ заказывается в метрах. Кратность заказа 10 метров.
- При выборе типа кабеля к термопреобразователю сопротивления необходимо учитывать, что сопротивление линии связи прибора с датчиком не должно превышать 15 Ом.

Выбор кабеля в зависимости от длины линии связи

Длина линии связи	Сечение жил кабеля
до 20 м	0,35 мм ²
20...50 м	0,5 мм ²
50...100 м	0,75 мм ²

ПРЕОБРАЗОВАТЕЛИ ДАВЛЕНИЯ









Преобразователи давления ПД100, ПД100И, ПД200, ПД150 – это линейки микропроцессорных датчиков давления, предназначенных для непрерывного преобразования давления измеряемой среды в унифицированный сигнал постоянного тока 4...20 мА.

Наименование	ОВЕН ПД100			ОВЕН ПД100И	
	Преобразователи давления общепромышленные	Преобразователи давления для ЖКХ	Преобразователи давления для сложных условий эксплуатации в полевом корпусе	Преобразователи давления для основных процессов/производств	Преобразователи давления с торцевой мембраной для вязких, загрязненных сред
Модельный ряд	ПД100-ДИ-111/171/181 	ПД100-ДИ-311/371 	ПД100-115/175/185 	ПД100И-111/171/181 	ПД100И-121/141 
Исполнение	• Общепромышленное	• Общепромышленное	• Общепромышленное • Взрывонепроницаемая оболочка 1 Ex d IIC T6 Gb	• Общепромышленное • Искробезопасная цепь 1 Ex ia IIC T6 Gb	• Торцевая мембрана • Искробезопасная цепь 1 Ex ia IIC T6 Gb
Применение	ЖКХ, промышленные объекты, энергетика, вторичные производства	ЖКХ: котельные, тепловые пункты, водоснабжение; вспомогательные производства	Энергетика, газотранспортные системы, нефтедобывающая отрасль	Промышленные объекты, энергетика, основные производства	Пищевая промышленность, хранилища нефтепродуктов, водоканалы (стоки), ЦБК
Погрешность, % ВПИ	±0,5 или ±1,0	±0,5 или ±1,0	±0,25; ±0,5; ±1,5	±0,25; ±0,5; ±1,5	±0,25; ±0,5; ±1,5
Измеряемые давления (типы, диапазоны)	ДИ: от 0,016 до 40,0 МПа	ДИ: от 0,1 до 10,0 МПа	ДИ: от 0,01 до 40,0 МПа ДА: от 0,1 до 1,6 МПа ДВ: от -0,0125 до -0,1 МПа ДИВ: от ±0,0125 до 2,4 МПа	ДИ: от 0,01 до 4,0 МПа ДА: от 0,1 до 1,6 МПа ДВ: от -0,01 до -0,1 МПа ДИВ: от ±0,0125 до 2,4 МПа	ДИ: от 0,01 до 2,5 МПа ДВ: от -0,01 до -0,1 МПа ДИВ: от ±0,0125 до 2,4 МПа
Материал мембраны сенсора	Нержавеющая сталь AISI 316L	Керамика 96% Al ₂ O ₃	Нержавеющая сталь AISI 316L	Нержавеющая сталь AISI 316L	Нержавеющая сталь AISI 316L
Присоединительная резьба	M20×1,5; G1/2; G1/4	M20×1,5; G1/2	M20×1,5; G1/2; G1/4	M20×1,5; G1/2; G1/4	G1/2; M24×1,5 «торцевая мембрана»
Температура внешней среды	-40...+80 °С	-40...+80 °С	-40...+80 °С	-40...+80 °С	-40...+80 °С
Температура измеряемой среды	-40...+100 °С	-40...+100 °С	-40...+100 °С	-40...+100 °С	-40...+100 °С
Перегрузочная способность	от 200 до 500 % ВПИ	от 200 до 500 % ВПИ	от 200 до 500 % ВПИ	от 200 до 500 % ВПИ	от 200 до 500 % ВПИ

ПРЕИМУЩЕСТВА ПРЕОБРАЗОВАТЕЛЕЙ ДАВЛЕНИЯ ОВЕН

- Повышенная надежность и стабильность характеристик.
- Выполнены в корпусах из нержавеющей стали.
- Высокая герметичность за счет покрытия микросхемотехники компаундом.
- Степень защиты корпуса – IP65 (для ПД100И-1х7, ПД100-ДГ – IP68).
- Соответствуют требованиям по устойчивости к воздействию электромагнитных помех по классу А по ГОСТ 30804.6.2-2013.
- Для нормирования сигнала сенсора и температурной компенсации использована современная цифровая полиномиальная технология.
- Малые габариты (от 80 мм) и вес датчиков позволяют устанавливать их в труднодоступных местах.

ОВЕН ПД100И

Преобразователи на низкие давления неагрессивных газов	Преобразователи давления с ЖК-индикацией и перенастройкой	Преобразователи давления с повышенной влагозащитой IP68	Погружные преобразователи гидростатического давления	Преобразователи давления с Modbus RTU по RS-485 для распределённых систем
<p>ПД100И-811/871/881</p>  	<p>ПД100И-115/125/175/185-2</p>  	<p>ПД100И-117/127/147/177/187</p> <p>НОВИНКА '21</p> 	<p>ПД100И-ДГ-167</p>  	<p>ПД100И-113/173/183-R</p> <p>НОВИНКА '21</p>  <p>RS-485</p>
<ul style="list-style-type: none"> • Общепромышленное • Искробезопасная цепь 1 Ex ia IIC T6 Gb 	<ul style="list-style-type: none"> • Общепромышленное • Взрывонепроницаемая оболочка 1 Ex d IIC T6 Gb 	<ul style="list-style-type: none"> • Погружное гидростатическое IP68 	<ul style="list-style-type: none"> • Погружное гидростатическое IP68 • Искробезопасная цепь 1 Ex ia IIC T6 Gb 	<ul style="list-style-type: none"> • Общепромышленное
Вентиляция котельные, газораспределительные сети, лабораторная техника	Энергетика, газотранспортные системы, нефтедобывающая отрасль	Затапливаемые тепловые камеры и колодцы, производства с высокой влажностью	Водоканалы, скважины, открытые емкости, хранилища нефтепродуктов	Распределенные сложные системы и сети
±0,25; ±0,5; ±1,5	±0,25 или ±0,5	±0,25; ±0,5; ±1,5	±0,25; ±0,5; ±1,5	±0,25 или ±0,5
ДИ: от 0,00025 до 0,1 МПа ДВ: от 0,00025 до 0,1 МПа ДИВ: от 0,0002 до 0,1 МПа	ДИ: от 0,04 до 4,0 МПа ДА: от 0,1 до 2,5 МПа ДВ: 0,04; 0,1 МПа ДИВ: от ±0,03 до 2,4 МПа	ДИ: от 0,01 до 4,0 МПа ДВ: от -0,01 до -0,1 МПа ДИВ: от ±0,0125 до 2,4 МПа	ДГ: от 1,0 до 160 м вод. ст.	ДИ: от 0,04 до 4,0 МПа ДА: от 0,1 до 1,6 МПа ДВ: от -0,04 до -0,1 МПа ДИВ: от ±0,05 до 2,4 МПа
Кремний	Нержавеющая сталь AISI 316L	Нержавеющая сталь AISI 316L	Нержавеющая сталь AISI 316L	Нержавеющая сталь AISI 316L
M20×1,5; G1/2; G1/4	M20×1,5; G1/2; G1/4. G1/2 «торцевая мембрана»	M20×1,5; G1/2; G1/4. G1/2, M24×1,5 «торцевая мембрана»	M20×1,5 «открытый порт»	M20×1,5; G1/2; G1/4
-20...+80 °С	-40...+80 °С	-20...+80 °С	-20...+70 °С	-40...+80 °С
-20...+85 °С	-40...+100 °С	-40...+100 °С	-20...+60 °С	-40...+ 100 °С
от 400 до 700 % ВПИ	от 200 до 500 % ВПИ	от 200 до 400 % ВПИ	от 200 до 500 % ВПИ	от 200 до 500 % ВПИ

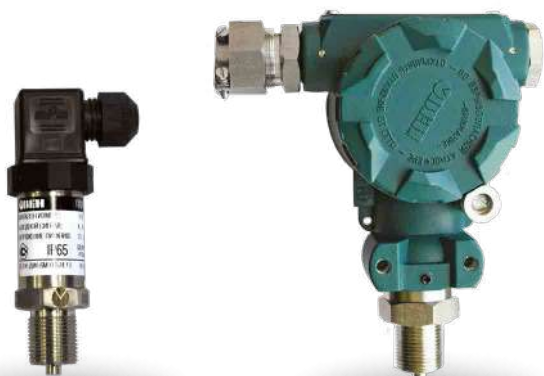
Продолжение таблицы

Наименование	ОВЕН РД30	ОВЕН РД50	ОВЕН ПД150	ОВЕН ПД180	ОВЕН ПД200
	Реле давления для вентиляции	Реле давления для систем тепло- и водоснабжения	Датчики давления для котельной автоматики для неагрессивных газов	Датчик давления для пищевых и фармацевтических производств	Преобразователи давления интеллектуальные
Модельный ряд     	РД30	РД50	ПД150	ПД180 НОВИНКА '21	ПД200
Исполнение	• Общепромышленное	• Общепромышленное	• Общепромышленное	• Общепромышленное	• Общепромышленное, • «Взрывонепроницаемая оболочка» 1 Ex dIIC T6 Gb
Применение	Вентиляционные системы	ИТП, ЦТП, котельные	Котельные, вентиляция, лабораторная техника	Пищевая, химическая, фармацевтическая промышленность, мазутохранилища	Промышленные объекты, ЖКХ, нефтегазовая отрасль
Погрешность, % ВПИ	– (повторяемость 15 %)	– (повторяемость 0,015 МПа)	от ±0,25 до ±1,5	±0,25; ±0,5	от 0,1 на номинальном диапазоне сенсора
Измеряемые давления (типы, диапазоны)	ДД: от 0...100 Па до 0...1000 Па	ДИ: 0...0,75 МПа или 0,2...1,4 МПа	ДИ: от 250 Па до 0,1 МПа ДВ: от -250 Па до -0,1 МПа ДИВ: от ±200 Па до ±0,1 МПа ДД: от 250 Па до 0,1 МПа	ДИ / ДИВ / ДВ от 0,04 до 2,5 МПа	ДИ: от 0,7 кПа до 6 МПа ДД: от 60 Па до 2 МПа (с учетом перенастройки)
Материал мембраны сенсора	Медь	Нержавеющая сталь	Кремний	Нержавеющая сталь	Керамика / Нержавеющая сталь AISI 316L
Присоединительная резьба	штуцер «ёлочка» под трубку (внутр. диам. 4–7 мм)	G1/4	штуцер «ёлочка» под трубку (внутр. диам. 4–7 мм)	CLAMP по стандарту DIN 32676 – DN15...50; молочная гайка по стандарту DIN 11851 – DN20...50.	M20×1,5/фланец (межосевое – 54 мм)
Температура внешней среды	-40...+80 °С	-40...+80 °С	-20...+70 °С	-20...+80 °С	-40...+80 °С
Температура измеряемой среды	-40...+80 °С	-40...+100 °С	-20...+80 °С	-40...+100 °С	-40...+110 °С
Перегрузочная способность	10,0 кПа	1,7 МПа	от 400 до 700 % ВПИ	от 200 до 400 % ВПИ	от 200 до 700 % ВПИ

Основной принцип преобразования давления в ОВЕН ПД100 и ПД150 – тензометрический. Чувствительным элементом является «мост Уитстона» из тензорезисторов, напыленных на мембрану из различного материала. Под действием измеряемого давления мембрана деформируется, тензорезисторы меняют величину своего сопротивления, нормирующий преобразователь преобразует разбалансировку «моста» в выходной сигнал с заданной погрешностью.

В преобразователях давления ОВЕН ПД200 используется емкостной метод преобразования давления, при котором чувствительным элементом является конденсатор, одна или обе обкладки которого сопряжены с мембраной из различного материала, воспринимающей измеряемое давление. Под действием измеряемого давления мембрана деформируется, обкладки перемещаются, конденсатор меняет величину своей емкости, нормирующий преобразователь преобразует изменение емкости в выходной сигнал с заданной погрешностью.

ОВЕН ПД100



TU 4212-002-46526536-2009
 Декларация о соответствии ТР Таможенного союза
 Свидетельство об утверждении типа средств измерений
 Сертификат взрывозащиты Таможенного союза 1 Ex d IIC T6 Gb (ПД100-115)
 Сертификат промышленной безопасности на основании ЭПБ
 Санитарно-эпидемиологическое заключение Роспотребнадзора

ОВЕН ПД100 предназначены для применения в системах автоматического регулирования и управления технологическими процессами в различных отраслях промышленности, в том числе на взрывоопасных производствах. Специализированные исполнения – для пищевой и химической промышленности, холодильной техники и т.п.

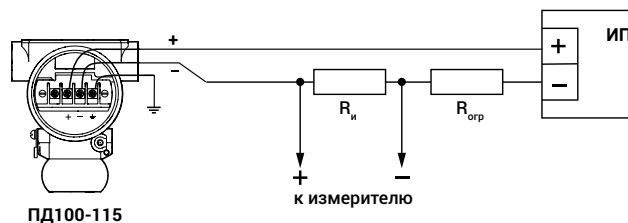
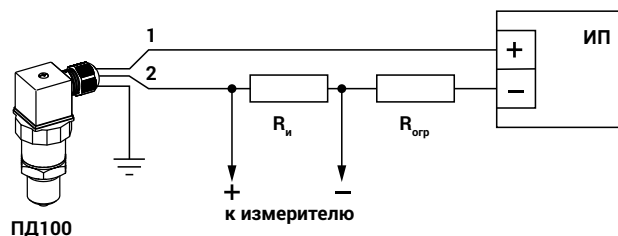
Рабочая среда для датчиков ПД100 – различные жидкости (в том числе агрессивные), пар, газы (в том числе метан), газовые смеси, не агрессивные к материалу измерительной мембраны и уплотнения сенсора.

- Виды измеряемого давления:
 - избыточное (ДИ);
 - избыточное-вакуумметрическое (ДИВ);
 - вакуумметрическое (ДВ).
- Перегрузочная способность – от 200 до 500 % ВПИ.
- Выходной сигнал 4...20 мА.
- Удобство присоединения кабеля за счет разъема стандарта EN175301-803 форма А (DIN43650 А).

ТЕХНИЧЕСКИЕ ХАРАКТЕРИСТИКИ ПД100

Наименование	Значение
Выходной сигнал постоянного тока	4...20 мА
Предел основной погрешности измерения	±0,5 %; ±1,0 % ДИ
Диапазон рабочих температур контролируемой среды	-40...+100 °С
Напряжение питания	12...36 В постоянного тока
Сопротивление нагрузки	0...1,0 кОм (в зависимости от напряжения питания)
Потребляемая мощность	не более 0,8 ВА
Устойчивость к механическим воздействиям	группа исполнения V3 по ГОСТ Р 52931
Степень защиты корпуса	IP65
Устойчивость к климатическим воздействиям	УХЛ3.1
Диапазон рабочих температур окружающего воздуха	-40...+80 °С
Атмосферное давление рабочее	66...106,7 кПа
Среднее время наработки на отказ	не менее 500 000 ч
Средний срок службы	12 лет
Интервал между поверками	2 года
Методика поверки	КУВФ.406230.100 МП
Вес в упаковке	не более 0,4 кг (ПД100-115 – 1,0 кг)
Присоединение к процессу	M20×1,5, G1/2, G1/4
Тип электрического соединителя	EN175301-803 форма А, кабельный ввод
Габаритный размер (по высоте)	не более 110 мм
Предельное давление перегрузки	от 200 до 500 % от ВПИ

СХЕМЫ ПОДКЛЮЧЕНИЯ ПД100

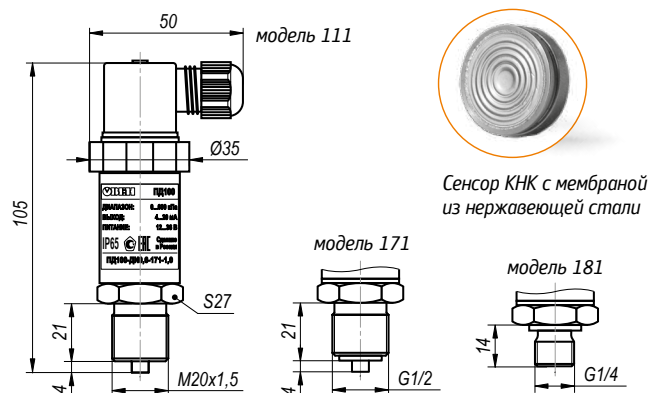


КОМПЛЕКТНОСТЬ

- Преобразователь давления ПД100.
- Паспорт и гарантийный талон.
- Краткая инструкция.
- Прокладки уплотнительные: паронитовая и из маслбензостойкой резины.
- Ответная розетка разъема EN175301-803 форма А (DIN43650 А) с фиксирующим винтом (для ПД100-1х5 – кабельный ввод и заглушка).

ОВЕН ПД100-ДИ-111/171/181

Преобразователи давления общепромышленные



Сенсор КНК с мембраной из нержавеющей стали

Предназначены для систем автоматического регулирования и управления на основных и вторичных производствах в промышленности: гидро- и пневмосистемах, системах водоподготовки и теплоснабжения, котельной автоматике, автоматике водоканалов, тепловых пунктах и т.п.

ОБОЗНАЧЕНИЕ ПРИ ЗАКАЗЕ ПД100-ДИ-111/171/181

ОВЕН ПД100-ДИ-Х-1Х1-Х

Верхний предел измерений, МПа:

0,016; 0,025; 0,04; 0,06; 0,1; 0,16; 0,25; 0,4; 0,6; 1,0; 1,6; 2,5; 4,0; 6,0; 10,0; 16,0; 25,0; 40,0

Код обозначения модели:

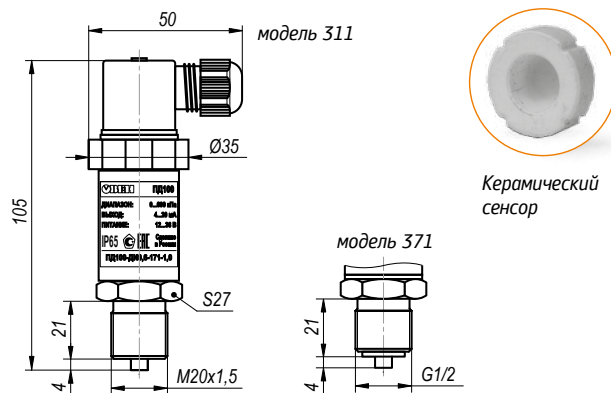
111 – штуцер M20x1,5 манометрический
171 – штуцер G 1/2 манометрический
181 – штуцер G 1/4

Класс точности:

0,5 – ±0,5 % от ВПИ
1,0 – ±1,0 % от ВПИ

ОВЕН ПД100-ДИ-311/371

Преобразователи давления для ЖКХ



Керамический сенсор

Предназначены для систем регулирования и управления на объектах жилищно-коммунального хозяйства: прямых и обратных трубопроводах сетевой воды систем ГВС/ХВС, теплосчетчиках, станциях подкачки воды и т.п., где не требуется высокая точность измерений.

ОБОЗНАЧЕНИЕ ПРИ ЗАКАЗЕ ПД100-311/371

ОВЕН ПД100-ДИ-Х-3Х1-Х

Верхний предел измерений, МПа:

0,1; 0,16; 0,25; 0,4; 0,6; 1,0; 1,6; 2,5; 4,0; 6,0; 10,0

Код обозначения модели:

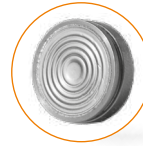
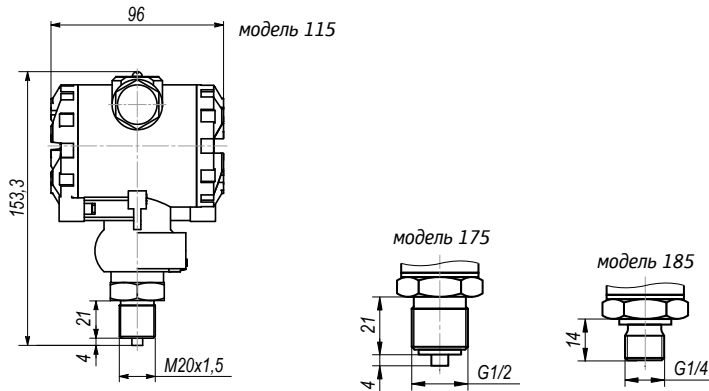
311 – штуцер M20x1,5 манометрический
371 – штуцер G 1/2 манометрический

Класс точности:

0,5 – ±0,5 % от ВПИ
1,0 – ±1,0 % от ВПИ

ОВЕН ПД100-115/175/185

Преобразователи давления для сложных условий эксплуатации в полевом корпусе



Сенсор КНК с мембраной из нержавеющей стали

Предназначены для систем автоматического регулирования и управления в промышленности на основных и вторичных производствах, расположенных в сложных климатических и иных условиях, требующих применения оборудования в «полевом» корпусе: газотранспортных и газораспределительных системах, нефтепромыслах, объектах транспортировки нефти, НПЗ, объектах энергетики и т.п.

ОБОЗНАЧЕНИЕ ПРИ ЗАКАЗЕ ПД100-115/175/185

ОВЕН ПД100-ДИХ-1Х5-Х-Х

Верхний предел измерений, МПа:
0,01; 0,016; 0,025; 0,04; 0,06; 0,1; 0,16; 0,25; 0,4; 0,6;
1,0; 1,6; 2,5; 4,0; 6,0; 10,0; 16,0; 25,0; 40,0

Код обозначения модели:
115 – штуцер M20x1,5 манометрический
175 – штуцер G 1/2 манометрический
185 – штуцер G 1/4

Класс точности:
0,25 – ±0,25 % от ВПИ (от 0,06 до 4,0 МПа)
0,5 – ±0,5 % от ВПИ (от 0,04 МПа)
1,5 – ±1,5 % от ВПИ (0,01; 0,016; 0,025 МПа)

Исполнение по взрывозащите:
– общепромышленное
Exd – взрывонепроницаемая оболочка

ОВЕН ПД100-ДВХ-1Х5-Х-Х

Верхний предел измерений, МПа:
0,0125; 0,02; 0,03; 0,05; 0,08; 0,1

Код обозначения модели:
115 – штуцер M20x1,5 манометрический
175 – штуцер G 1/2 манометрический
185 – штуцер G 1/4

Класс точности:
0,25 – ±0,25 % от ВПИ (от 0,06 МПа)
0,5 – ±0,5 % от ВПИ (от 0,04 МПа)
1,5 – ±1,5 % от ВПИ (0,01; 0,016; 0,025 МПа)

Исполнение по взрывозащите:
– общепромышленное
Exd – взрывонепроницаемая оболочка

ОВЕН ПД100-ДИВХ-1Х5-Х-Х

Верхний предел измерений, МПа:
0,0125; 0,02; 0,03; 0,05; 0,08; 0,1; 0,15; 0,3; 0,5;
0,9; 1,5; 2,4

Код обозначения модели:
115 – штуцер M20x1,5 манометрический
175 – штуцер G 1/2 манометрический
185 – штуцер G 1/4

Класс точности:
0,25 – ±0,25 % от ВПИ (от 0,08 МПа)
0,5 – ±0,5 % от ВПИ (от 0,08 МПа)
1,5 – ±1,5 % от ВПИ (0,0125; 0,02; 0,03 МПа)

Исполнение по взрывозащите:
– общепромышленное
Exd – взрывонепроницаемая оболочка

ОВЕН ПД100-ДАХ-1Х5-Х-Х

Верхний предел измерений, МПа:
0,1; 0,16; 0,25; 0,4; 0,6; 1,0; 1,6

Код обозначения модели:
115 – штуцер M20x1,5 манометрический
175 – штуцер G 1/2 манометрический
185 – штуцер G 1/4

Класс точности:
0,25 – ±0,25 % от ВПИ (от 0,06 МПа)
0,5 – ±0,5 % от ВПИ (от 0,04 МПа)

Исполнение по взрывозащите:
– общепромышленное
Exd – взрывонепроницаемая оболочка

ОВЕН ПД100И



TU 4212-002-46526536-2009
 Декларация о соответствии ТР Таможенного союза
 Свидетельство об утверждении типа средств измерений
 Сертификат взрывозащиты Таможенного союза 1 Ex ia IIC T6 Gb / 1Ex d IIC T6 Gb
 Сертификат промышленной безопасности на основании ЭПБ
 Санитарно-эпидемиологическое заключение Роспотребнадзора

ОВЕН ПД100И предназначены для применения в системах автоматического регулирования и управления технологическими процессами в различных отраслях промышленности, в том числе на взрывоопасных производствах. Специализированные исполнения – для пищевой и химической промышленности, холодильной техники и т.п.

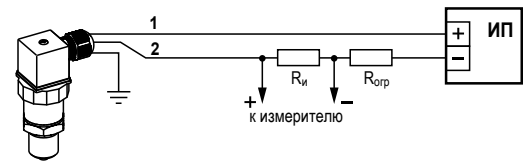
Рабочая среда для датчиков ПД100И – различные жидкости (в том числе агрессивные), пар, газы (в том числе метан), газовые смеси, не агрессивные к материалу измерительной мембраны сенсора.

- Высокостабильный сенсор с мембраной из нержавеющей стали AISI 316L вварен лазерной сваркой в штуцер из нержавеющей стали AISI 304S.
- Внутренняя полость заполнена неполимеризующимся герметиком.
- Виды измеряемого давления:
 - избыточное (ДИ);
 - избыточное-вакуумметрическое (ДИВ);
 - гидростатическое (ДГ);
 - вакуумметрическое (ДВ);
 - абсолютное (ДА).
- Перегрузочная способность – от 200 до 500 % ВПИ.
- Выходной сигнал 4...20 мА, цифровой Modbus.
- Удобство присоединения кабеля за счет разъема стандарта EN175301-803 форма А (DIN43650 А).

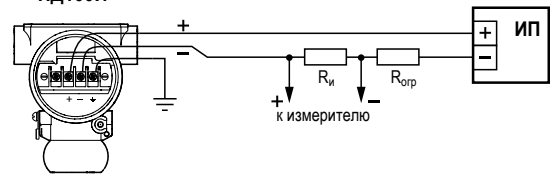
ТЕХНИЧЕСКИЕ ХАРАКТЕРИСТИКИ ПД100И

Наименование	Значение
Выходной сигнал постоянного тока	4...20 мА
Предел основной погрешности измерения	±0,25 %; ±0,5 %; ±1,5 % ДИ
Диапазон рабочих температур контролируемой среды	-40...+100 °С (до +60 °С – ПД100И-ДГ, до +85 °С – ПД100И-811)
Напряжение питания	12...36 В постоянного тока
Сопротивление нагрузки	0...1,0 кОм (в зависимости от напряжения питания)
Потребляемая мощность	не более 0,8 ВА
Устойчивость к механическим воздействиям	группа исполнения V3 по ГОСТ Р 52931
Степень защиты корпуса	IP65 (IP68 – ПД100И-1х7, ПД100И-ДГ)
Устойчивость к климатическим воздействиям	УХЛ3.1
Диапазон рабочих температур окружающего воздуха	-40...+80 °С
Атмосферное давление рабочее	66...106,7 кПа
Среднее время наработки на отказ	не менее 500 000 ч
Средний срок службы	12 лет
Интервал между поверками	4/5 лет
Методика поверки	КУВФ.406230.100 МП
Вес в упаковке	не более 0,4 кг (ПД100И-115 – 1,0 кг)
Присоединение к процессу	<ul style="list-style-type: none"> • M20×1,5, G1/2, G1/4 • M20×1,5 «открытый порт» (только ДГ) • G1/2, M24×1,5 «торцевая мембрана»
Тип электрического соединителя	EN175301-803 форма А, кабельный ввод
Габаритный размер (по высоте)	не более 91 мм
Предельное давление перегрузки	от 200 до 500 % от ВПИ

СХЕМЫ ПОДКЛЮЧЕНИЯ ПД100И -ДИ,-ДИВ,-ДВ,-ДА



ПД100И



ПД100И-115

СХЕМА ПОДКЛЮЧЕНИЯ ПД100И-ДГ

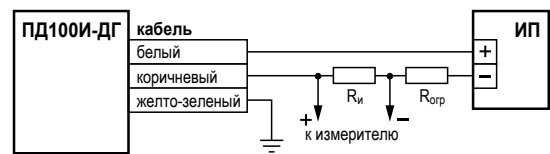
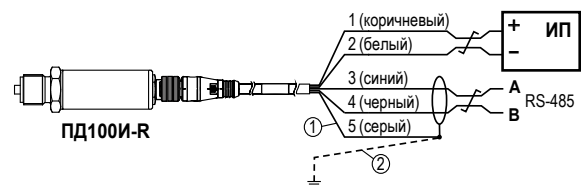


СХЕМА ПОДКЛЮЧЕНИЯ ПД100И-R

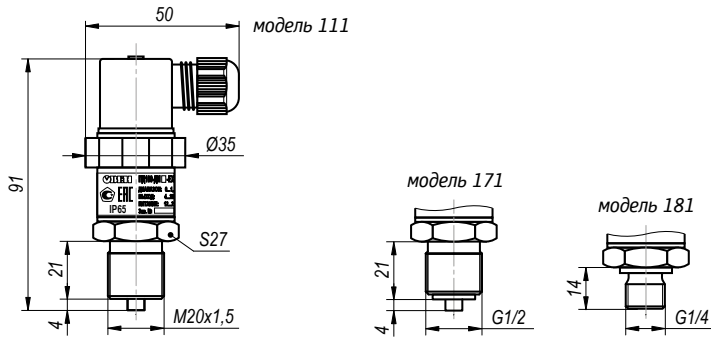


КОМПЛЕКТНОСТЬ

- Преобразователь давления ПД100И.
- Паспорт и гарантийный талон.
- Краткая инструкция.
- Прокладки уплотнительные: паронитовая и из маслбензостойкой резины.
- Ответная розетка разъема EN175301-803 форма А (DIN43650 А) с фиксирующим винтом (кроме ПД100И-115, ПД100И-167).

ОВЕН ПД100И-111/171/181

Преобразователи давления с увеличенным межповерочным интервалом



Сенсор КНК с мембраной из нержавеющей стали

Имеют увеличенный межповерочный интервал (4/5 лет) и предназначены для измерения давления в составе систем учета тепла в ЖКХ, в газораспределительных сетях, а также удаленных и труднодоступных местах мониторинга в нефтегазовой сфере, испытательной и лабораторной технике, категорированных и опасных объектах.

ОБОЗНАЧЕНИЕ ПРИ ЗАКАЗЕ ПД100И-111/171/181

ОВЕН ПД100И-ДИХ-1Х1-Х-Х

Верхний предел измерений, МПа:
0,01; 0,016; 0,025; 0,04; 0,06; 0,1; 0,16; 0,25; 0,4; 0,6; 1,0; 1,6; 2,5; 4,0

Код обозначения модели:
111 – штуцер М20×1,5 манометрический
171 – штуцер G 1/2 манометрический
181 – штуцер G 1/4

Класс точности:
0,25 – ±0,25 % от ВПИ (от 0,06 МПа)
0,5 – ±0,5 % от ВПИ (от 0,04 МПа)
1,5 – ±1,5 % от ВПИ (0,01; 0,016; 0,025 МПа)

Исполнение:
– общепромышленное
Exi – искробезопасная цепь

ОВЕН ПД100И-ДВХ-1Х1-Х-Х

Верхний предел измерений, МПа:
0,01; 0,016; 0,025; 0,04; 0,06; 0,1

Код обозначения модели:
111 – штуцер М20×1,5 манометрический
171 – штуцер G 1/2 манометрический
181 – штуцер G 1/4

Класс точности:
0,25 – ±0,25 % от ВПИ (от 0,06 МПа)
0,5 – ±0,5 % от ВПИ (от 0,04 МПа)
1,5 – ±1,5 % от ВПИ (0,01; 0,016; 0,025 МПа)

Исполнение:
– общепромышленное
Exi – искробезопасная цепь

ОВЕН ПД100И-ДИВХ-1Х1-Х-Х

Верхний предел измерений, МПа:
0,0125; 0,02; 0,03; 0,05; 0,08; 0,1; 0,15; 0,3; 0,5; 0,9; 1,5; 2,4

Код обозначения модели:
111 – штуцер М20×1,5 манометрический
171 – штуцер G 1/2 манометрический
181 – штуцер G 1/4

Класс точности:
0,25 – ±0,25 % от ВПИ (от 0,08 МПа)
0,5 – ±0,5 % от ВПИ (от 0,05 МПа)
1,5 – ±1,5 % от ВПИ (0,0125; 0,02; 0,03 МПа)

Исполнение:
– общепромышленное
Exi – искробезопасная цепь

ОВЕН ПД100И-ДАХ-1Х1-Х-Х

Верхний предел измерений, МПа:
0,1; 0,16; 0,25; 0,4; 0,6; 1,0; 1,6

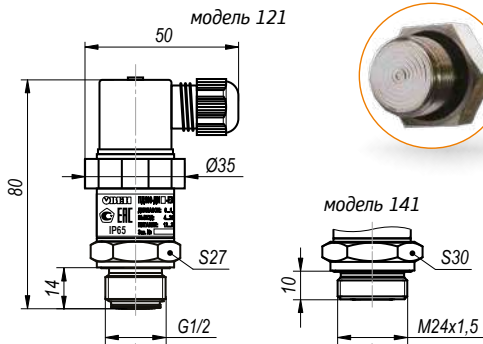
Код обозначения модели:
111 – штуцер М20×1,5 манометрический
171 – штуцер G 1/2 манометрический
181 – штуцер G 1/4

Класс точности:
0,25 – ±0,25 % от ВПИ
0,5 – ±0,5 % от ВПИ

Исполнение:
– общепромышленное
Exi – искробезопасная цепь

ОВЕН ПД100И-121/141

Преобразователь давления с торцевой мембраной для вязких, загрязненных сред



Штуцер для подключения «торцевая мембрана»

Применяется на основных и вторичных производствах в промышленности, в том числе пищевой, где присутствуют сильно загрязненные и вязкие среды: канализационные стоки, целлюлозные пульпы, пенообразователи, патоки, мазут, нефтепродукты.

ОБОЗНАЧЕНИЕ ПРИ ЗАКАЗЕ ПД100И-121/141

ОВЕН ПД100И-ДИХ-1Х1-Х-Х

Верхний предел измерений, МПа:
0,01; 0,016; 0,025; 0,04; 0,06; 0,1; 0,16;
0,25; 0,4; 0,6; 1,0; 1,6; 2,5

Код обозначения модели:
121 – штуцер G 1/2 «торцевая мембрана»
141 – штуцер M24x1,5 «торцевая мембрана»

Класс точности:
0,25 – ±0,25 % от ВПИ (от 0,06 МПа)
0,5 – ±0,5 % от ВПИ (от 0,04 МПа)
1,5 – ±1,5 % от ВПИ (0,01; 0,016; 0,025 МПа)

Исполнение:
– общепромышленное
Exi – искробезопасная цепь

ОВЕН ПД100И-ДИВХ-1Х1-Х-Х

Верхний предел измерений, МПа:
0,0125; 0,02; 0,03; 0,05; 0,08; 0,1; 0,15;
0,3; 0,5; 0,9; 1,5; 2,4

Код обозначения модели:
121 – штуцер G 1/2 «торцевая мембрана»
141 – штуцер M24x1,5 «торцевая мембрана»

Класс точности:
0,25 – ±0,25 % от ВПИ (от 0,08 МПа)
0,5 – ±0,5 % от ВПИ (от 0,05 МПа)
1,5 – ±1,5 % от ВПИ (0,0125; 0,02; 0,03 МПа)

Исполнение:
– общепромышленное
Exi – искробезопасная цепь

ОВЕН ПД100И-ДВХ-1Х1-Х-Х

Верхний предел измерений, МПа:
0,01; 0,016; 0,025; 0,04; 0,06; 0,1

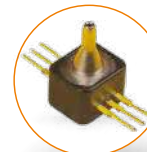
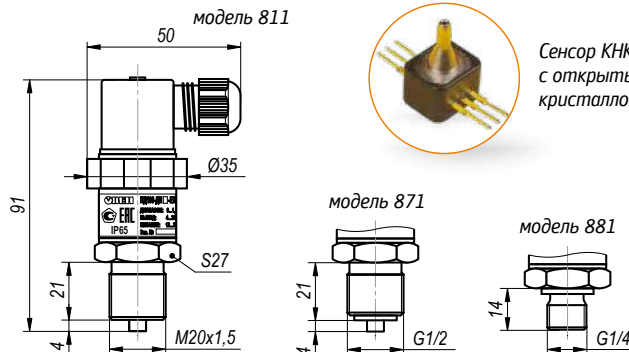
Код обозначения модели:
121 – штуцер G 1/2 «торцевая мембрана»
141 – штуцер M24x1,5 «торцевая мембрана»

Класс точности:
0,25 – ±0,25 % от ВПИ (от 0,06 МПа)
0,5 – ±0,5 % от ВПИ (от 0,04 МПа)
1,5 – ±1,5 % от ВПИ (0,01; 0,016; 0,025 МПа)

Исполнение:
– общепромышленное
Exi – искробезопасная цепь

ОВЕН ПД100И-811/871/881

Преобразователи на низкие давления неагрессивных газов



Сенсор КНК с открытым кристаллом

Предназначены для создания систем автоматического регулирования и управления в котельной автоматике, системах вентиляции, на тепловых пунктах, а также газораспределительных городских и районных сетях, ГРП, ГРЩ и т.п.

ОБОЗНАЧЕНИЕ ПРИ ЗАКАЗЕ ПД100И-811/871/881

ОВЕН ПД100И-ДИХ-8Х1-Х-Х

Верхний предел измерений, МПа:
0,00025; 0,0004; 0,0006; 0,001; 0,0016; 0,0025; 0,004;
0,006; 0,01; 0,016; 0,025; 0,04; 0,06; 0,1

Код обозначения модели:
811 – штуцер M20x1,5 манометрический
871 – штуцер G 1/2 манометрический
881 – штуцер G 1/4

Класс точности:
0,25 – ±0,25 % от ВПИ (0,006...0,1 МПа)
0,5 – ±0,5 % от ВПИ (0,001...0,1 МПа)
1,0 – ±1,0 % от ВПИ (0,0006 и 0,001 МПа)
1,5 – ±1,5 % от ВПИ (0,00025...0,0004 МПа)

Исполнение:
– общепромышленное
Exi – искробезопасная цепь

ОВЕН ПД100И-ДИВХ-8Х1-Х-Х

Верхний предел измерений, МПа:
0,0002; 0,0003; 0,0005; 0,0008; 0,00125; 0,002; 0,003;
0,005; 0,008; 0,0125; 0,02; 0,03; 0,05; 0,08; 0,1

Код обозначения модели:
811 – штуцер M20x1,5 манометрический
871 – штуцер G 1/2 манометрический
881 – штуцер G 1/4

Класс точности:
0,25 – ±0,25 % от ВПИ (0,008...0,1 МПа)
0,5 – ±0,5 % от ВПИ (0,00125...0,1 МПа)
1,0 – ±1,0 % от ВПИ (0,0008 МПа)
1,5 – ±1,5 % от ВПИ (0,0002...0,0005 МПа)

Исполнение:
– общепромышленное
Exi – искробезопасная цепь

ОВЕН ПД100И-ДВХ-8Х1-Х-Х

Верхний предел измерений, МПа:
0,00025; 0,0004; 0,0006; 0,001; 0,0016; 0,0025; 0,004;
0,006; 0,01; 0,016; 0,025; 0,04; 0,06; 0,1

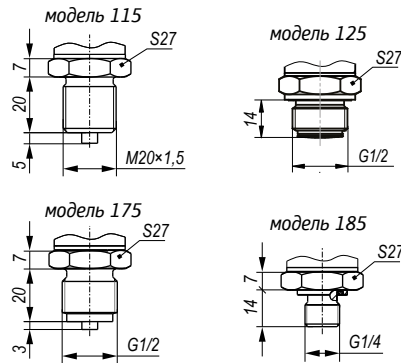
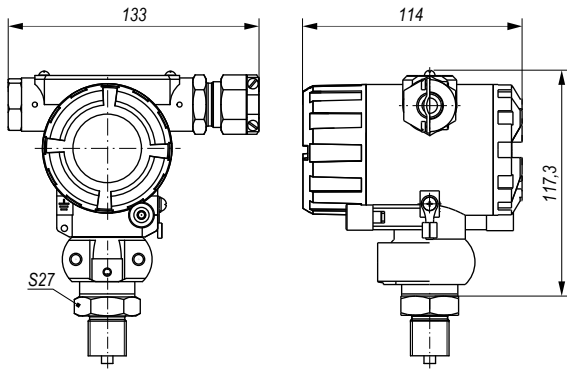
Код обозначения модели:
811 – штуцер M20x1,5 манометрический
871 – штуцер G 1/2 манометрический
881 – штуцер G 1/4

Класс точности:
0,25 – ±0,25 % от ВПИ (0,006...0,1 МПа)
0,5 – ±0,5 % от ВПИ (0,001...0,1 МПа)
1,0 – ±1,0 % от ВПИ (0,0006 и 0,001 МПа)
1,5 – ±1,5 % от ВПИ (0,00025...0,0004 МПа)

Исполнение:
– общепромышленное
Exi – искробезопасная цепь

ОВЕН ПД100И-115/125/175/185-2

Преобразователи давления с ЖК-индикацией, перенастройкой диапазона и «нуля»



Сенсор КНК с мембраной из нержавеющей стали

Предназначены для систем автоматического регулирования и управления в промышленности на основных производствах, находящихся в сложных условиях: нефтепромыслы, объекты транспортировки нефти, НПЗ, объекты энергетики и т.п.

ОБОЗНАЧЕНИЕ ПРИ ЗАКАЗЕ ПД100-115/125/175/185

ОВЕН ПД100И-ДИХ-1Х5-Х-2-Х

Верхний предел измерений, МПа:
0,01; 0,04; 0,1; 0,25; 0,6; 1,0; 4,0

Код обозначения модели:
115 – штуцер М20×1,5 манометрический
175 – штуцер G 1/2 манометрический
185 – штуцер G 1/4

Класс точности:
0,25 – ±0,25 % от ВПИ (от 0,06 МПа)
0,5 – ±0,5 % от ВПИ (от 0,04 МПа)
1,5 – ±1,5 % от ВПИ (0,01; 0,016; 0,025 МПа)

Исполнение по взрывозащите:
– общепромышленное
Exd – взрывонепроницаемая оболочка

ОВЕН ПД100И-ДИВХ-1Х5-Х-2-Х

Верхний предел измерений, МПа:
0,0125; 0,03; 0,1; 0,3; 0,5; 0,9; 2,4

Код обозначения модели:
115 – штуцер М20×1,5 манометрический
175 – штуцер G 1/2 манометрический
185 – штуцер G 1/4

Класс точности:
0,25 – ±0,25 % от ВПИ (от 0,08 МПа)
0,5 – ±0,5 % от ВПИ (от 0,05 МПа)
1,5 – ±1,5 % от ВПИ (0,0125; 0,02; 0,03 МПа)

Исполнение по взрывозащите:
– общепромышленное
Exd – взрывонепроницаемая оболочка

ОВЕН ПД100И-ДАХ-1Х5-Х-2-Х

Верхний предел измерений, МПа:
0,1; 0,25; 0,6; 1,0; 2,5

Код обозначения модели:
115 – штуцер М20×1,5 манометрический
175 – штуцер G 1/2 манометрический
185 – штуцер G 1/4

Класс точности:
0,25 – ±0,25 % от ВПИ (от 0,025 МПа)
0,5 – ±0,5 % от ВПИ

Исполнение по взрывозащите:
– общепромышленное
Exd – взрывонепроницаемая оболочка

ОВЕН ПД100И-ДВХ-1Х5-Х-2-Х

Верхний предел измерений, МПа:
0,01; 0,04; 0,1

Код обозначения модели:
115 – штуцер М20×1,5 манометрический
175 – штуцер G 1/2 манометрический
185 – штуцер G 1/4

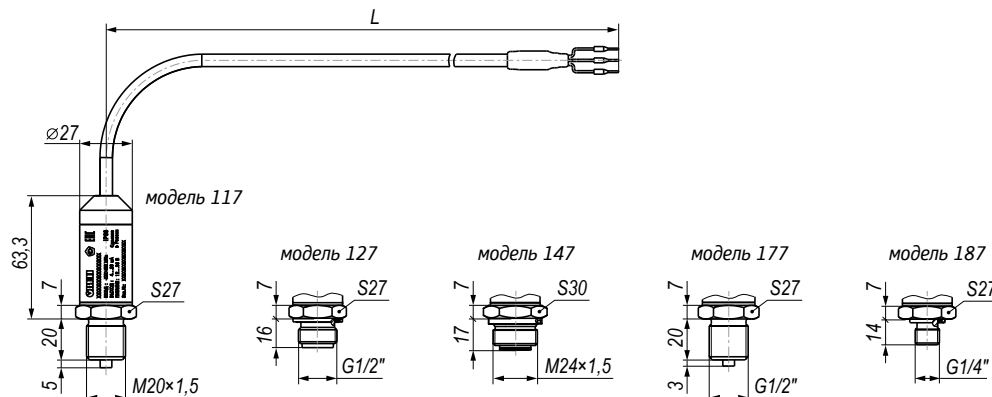
Класс точности:
0,25 – ±0,25 % от ВПИ (от 0,06 МПа)
0,5 – ±0,5 % от ВПИ (от 0,04 МПа)
1,5 – ±1,5 % от ВПИ (0,01; 0,016; 0,025 МПа)

Исполнение по взрывозащите:
– общепромышленное
Exd – взрывонепроницаемая оболочка

ОВЕН ПД100И-117/127/147/177/187

НОВИНКА '21

Преобразователи давления
с повышенной влагозащитой IP68



Сенсор КНК
с мембраной
из нержавеющей
стали

Применяются на трубопроводах в затопляемых тепловых камерах и колодцах, промышленных помещениях с высокой влажностью, на производствах с агрессивными парами, разъедающими контакты стандартных электроразъёмов, на оборудовании, подвергаемом мойке под давлением.

ОБОЗНАЧЕНИЕ ПРИ ЗАКАЗЕ ПД100И-117/127/147/177/187

ОВЕН ПД100И-ДИХ-1Х7-Х.Х

Верхний предел измерений, МПа:

0,04; 0,06; 0,1; 0,16; 0,25; 0,4; 0,6; 1,0; 1,6; 2,5; 4,0

Код обозначения модели:

117 – штуцер M20×1,5 манометрический
127 – штуцер G 1/2 торцевая мембрана
147 – штуцер M24×1,5 торцевая мембрана
177 – штуцер G 1/2 манометрический
187 – штуцер G 1/4

Класс точности:

0,25 – ±0,25 % от ВПИ (от 0,06 МПа)
0,5 – ±0,5 % от ВПИ (от 0,04 МПа)

Длина встроенного кабеля: от 1 до 1000 м

ОВЕН ПД100И-ДИВХ-1Х7-Х.Х

Верхний предел измерений, МПа:

0,05; 0,08; 0,1; 0,15; 0,3; 0,5; 0,9; 1,5; 2,4

Код обозначения модели:

117 – штуцер M20×1,5 манометрический
127 – штуцер G 1/2 торцевая мембрана
147 – штуцер M24×1,5 торцевая мембрана
177 – штуцер G 1/2 манометрический
187 – штуцер G 1/4

Класс точности:

0,25 – ±0,25 % от ВПИ (от 0,08 МПа)
0,5 – ±0,5 % от ВПИ (от 0,05 МПа)

Длина встроенного кабеля: от 1 до 1000 м

ОВЕН ПД100И-ДВХ-1Х7-Х.Х

Верхний предел измерений, МПа:

0,04; 0,06; 0,1

Код обозначения модели:

117 – штуцер M20×1,5 манометрический
127 – штуцер G 1/2 торцевая мембрана
147 – штуцер M24×1,5 торцевая мембрана
177 – штуцер G 1/2 манометрический
187 – штуцер G 1/4

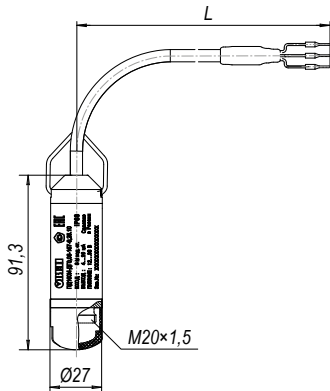
Класс точности:

0,25 – ±0,25 % от ВПИ (от 0,06 МПа)
0,5 – ±0,5 % от ВПИ (от 0,04 МПа)

Длина встроенного кабеля: от 1 до 1000 м

ОВЕН ПД100И-ДГ-167

Погружной преобразователь гидростатического давления



Сенсор КНК с мембраной из нержавеющей стали

Применяется в системах измерения и поддержания уровня жидкости на основных и вторичных производствах в промышленности и ЖКХ: водозаборных скважинах и резервуарах, канализационных станциях и емкостях, с топливом и нефтепродуктами и т.д.

ОБОЗНАЧЕНИЕ ПРИ ЗАКАЗЕ ПД100И-ДГ-167

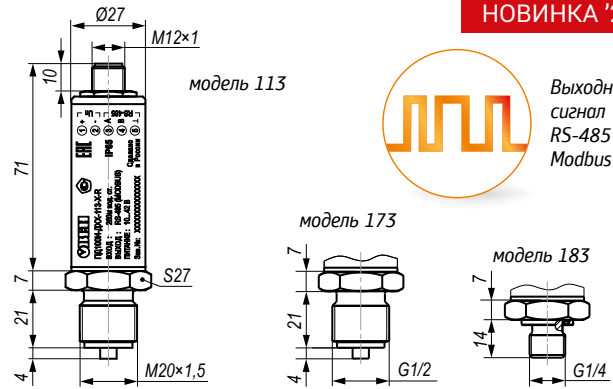
ОВЕН ПД100И-ДГ X-167-X.X-X

Верхний предел измерений, МПа: 0,01; 0,016; 0,025; 0,04; 0,06; 0,1; 0,16; 0,25; 0,4; 0,6; 1,0; 1,6
Класс точности: 0,25 – ±0,25 % от ВПИ (от 0,06 МПа) 0,5 – ±0,5 % от ВПИ (от 0,04 МПа) 1,5 – ±1,5 % от ВПИ (0,01; 0,016; 0,025 МПа)
Длина встроенного кабеля: от 1 до 1000 м
Исполнение: – общепромышленное Exi – искробезопасная цепь

ОВЕН ПД100И-113/173/183-R

Преобразователи давления с цифровым выходом RS-485 для распределённых систем

НОВИНКА '21



Выходной сигнал RS-485 Modbus RTU

Предназначены для измерения давления в распределённых системах сложной конфигурации и протяжёнными линиями связи. Их отличительной особенностью является возможность прямого подключения к контроллерам и шлюзам для работы с «облаком».

ОБОЗНАЧЕНИЕ ПРИ ЗАКАЗЕ ПД100И-113/173/183-R

ОВЕН ПД100И-ДИX-1X3-X-R

Верхний предел измерений, МПа: 0,04; 0,06; 0,1; 0,16; 0,25; 0,4; 0,6; 1,0; 1,6; 2,5; 4,0
Код обозначения модели: 113 – штуцер M20x1,5 манометрический 173 – штуцер G 1/2 манометрический 183 – штуцер G 1/4
Класс точности: 0,25 – ±0,25 % от ВПИ (от 0,06 МПа) 0,5 – ±0,5 % от ВПИ

ОВЕН ПД100И-ДИВX-1X3-X-R

Верхний предел измерений, МПа: 0,05; 0,08; 0,1; 0,15; 0,3; 0,5; 0,9; 1,5; 2,4
Код обозначения модели: 113 – штуцер M20x1,5 манометрический 173 – штуцер G 1/2 манометрический 183 – штуцер G 1/4
Класс точности: 0,25 – ±0,25 % от ВПИ (от 0,08 МПа) 0,5 – ±0,5 % от ВПИ

ОВЕН ПД100И-ДВX-1X3-X-R

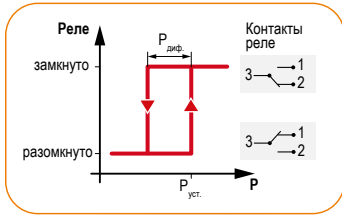
Верхний предел измерений, МПа: 0,04; 0,06; 0,1
Код обозначения модели: 113 – штуцер M20x1,5 манометрический 173 – штуцер G 1/2 манометрический 183 – штуцер G 1/4
Класс точности: 0,25 – ±0,25 % от ВПИ 0,5 – ±0,5 % от ВПИ

ОВЕН ПД100И-ДАX-1X3-X-R

Верхний предел измерений, МПа: 0,1; 0,16; 0,25; 0,4; 0,6; 1,0; 1,6
Код обозначения модели: 113 – штуцер M20x1,5 манометрический 173 – штуцер G 1/2 манометрический 183 – штуцер G 1/4
Класс точности: 0,25 – ±0,25 % от ВПИ 0,5 – ±0,5 % от ВПИ

ОВЕН РД30-ДД

Механическое реле давления для систем вентиляции и кондиционирования



Сертификат соответствия ТР ТС

Предназначено для работы в вентиляционных системах: контроль засорения фильтра, обрыва ремня вентилятора, направления потока в коробе.

- Поворотный указатель для ручной настройки порога срабатывания.
- Пластиковый корпус со штуцерами диаметром 6 мм.
- Полная комплектация для монтажа с клеммами улучшенной конструкции и гибкой трубкой 1,5 м гарантирует быстрый монтаж устройства.

ОБОЗНАЧЕНИЕ ПРИ ЗАКАЗЕ РД30-ДД

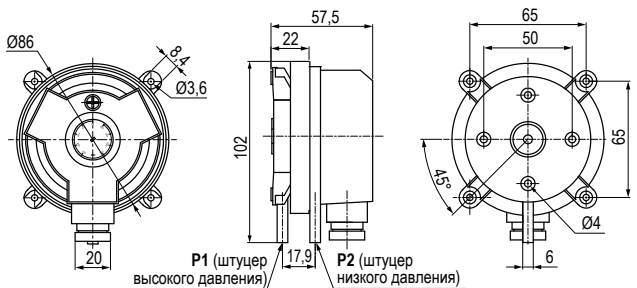
ОВЕН РД30-ДДХ

Верхний предел установки давления:
200 – 200 Па **500** – 500 Па
400 – 400 Па **1000** – 1000 Па

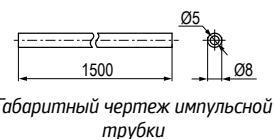
ОСНОВНЫЕ ТЕХНИЧЕСКИЕ ХАРАКТЕРИСТИКИ РД30

Наименование	Значение
Контролируемое дифференциальное давление/уставка	20...1000 Па
Гистерезис	10...100 Па
Коммутируемый ток	1,5 А (до 250 В)
Температура измеряемой среды	-40...+85 °С
Степень защиты корпуса и электроразъема реле	IP54
Присоединение к процессу	штуцер 6 мм под гибкую трубку
Перегрузочная способность	до 10 кПа
Погрешность измерения	до 15 %

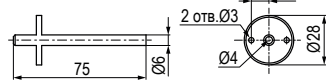
Габаритные размеры ОВЕН РД30



Габаритный чертеж РД30-ДД



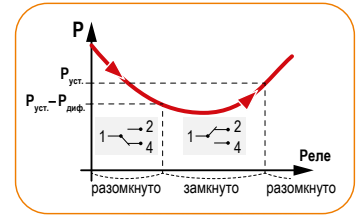
Габаритный чертеж импульсной трубки



Габаритный чертеж штуцеров

ОВЕН РД50-ДИ

Механическое реле давления для систем тепло- и водоснабжения



Сертификат соответствия ТР ТС

Предназначено для контроля достижения пороговых значений давления в различных системах: контроль холостого хода питающих и циркуляционных насосов, обеспечение оптимального напора воды в системе водоснабжения, контроль наполнения ресивера компрессора, управление подпиткой системы ИТП, ЦТП из обратного трубопровода и т.п.

- Повышенная пылевлагозащита IP65.
- Цельноотянутый сильфон из нержавеющей стали – гарантия стабильности.
- Контактная группа с повышенным содержанием меди обеспечивает отсутствие «залипаний» при длительной работе с большими токами.

ОБОЗНАЧЕНИЕ ПРИ ЗАКАЗЕ РД50-ДИ

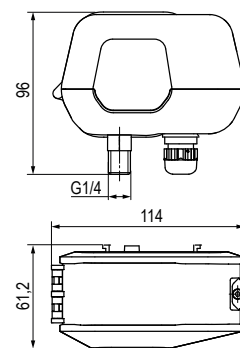
ОВЕН РД50-ДИХ

Верхний предел измерений:
0,75 – 0,75 МПа
1,4 – 1,4 МПа

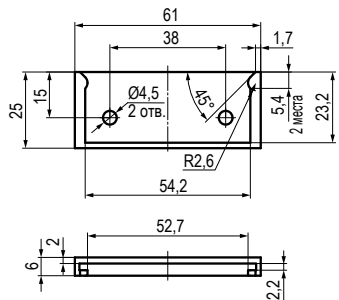
ОСНОВНЫЕ ТЕХНИЧЕСКИЕ ХАРАКТЕРИСТИКИ РД50

Наименование	Значение
Контролируемое избыточное давление	0...0,75 МПа или 0,2...1,4 МПа, в зависимости от модификации
Настраиваемый гистерезис (на понижение)	0,07...0,4 МПа
Коммутируемый ток	16 А (АС до 400 В) 50 мА (DC до 220 В)
Температура измеряемой среды	-40...+100 °С
Степень защиты корпуса и электроразъема реле	IP65
Присоединение к процессу	штуцер G1/4
Перегрузочная способность	до 1,7 МПа

Габаритные размеры ОВЕН РД50



Габаритный чертеж РД50-ДИ

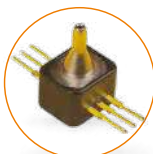


Габаритный чертеж кронштейна

ДАТЧИКИ ДАВЛЕНИЯ ДЛЯ КОТЕЛЬНОЙ АВТОМАТИКИ

ОВЕН ПД150

Электронный измеритель низкого давления для котельных и вентиляции



Сенсор КНК с открытым кристаллом

Н1 настенный 105×145×65 мм IP54

Щ1 щитовой 96×96×70 мм IP54 со стороны передней панели

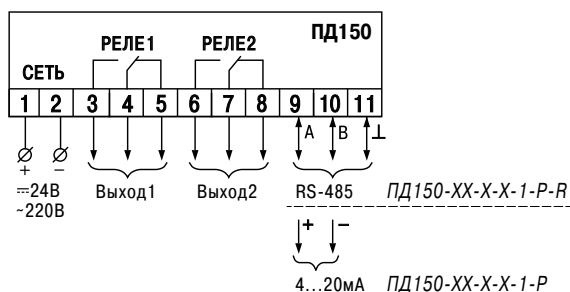


Декларация о соответствии ТР Таможенного союза
Свидетельство об утверждении типа средств измерений

ТЕХНИЧЕСКИЕ ХАРАКТЕРИСТИКИ ПД150

Наименование	Значение
Питание	универсальное питание: ~90...264 В (номинальное 220 В) 47...63 Гц =20...60 В (номинальное 24 В)
Измеряемые диапазоны давления	200 Па...100 кПа
Класс точности	0,25 %, 0,5 %, 1,0 %, 1,5 % ВПИ (в зависимости от измеряемого диапазона)
Перегрузочная способность	до 400 % ВПИ
Предельное давление перегрузки	до 700 % ВПИ
Интервал между поверками	4/5 лет
Выходы	– два силовых э/м реле (перекидных) до 8 А – интерфейс RS-485 (протокол Modbus) или аналоговый выход 4...20 мА
Нагрузочная способность выходных э/м реле	8 А 250 В переменного тока или 5 А 30 В постоянного тока
Гальваническая изоляция дискретных выходов	не менее 1500 В
Интерфейс RS-485	протокол Modbus RTU/ASCII, скорость обмена 2400...115200 бит/с
Температура: – измеряемой среды – окружающей среды	-20...+80 °С -20...+70 °С
Тип и габаритные размеры корпуса: – Н1 – Щ1	настенный, 105×145×65 мм щитовой, 96×96×70 мм
Степень защиты корпуса	IP54
Тип присоединительного штуцера	штуцер «ёлочка» под гибкую трубку (внутренний диаметр 4–7 мм)

СХЕМА ПОДКЛЮЧЕНИЯ ПД150



Совмещает функции первичного измерительного датчика и вторичного прибора. Измеряет предельно низкие давления (от 200 Па). Формирует силовые управляющие и информационные сигналы на автоматику. Высокоточный сенсор с открытым кремниевым кристаллом позволяет измерять давление неагрессивных газов, в том числе горючих (метан) и дымовых (топочных).

- Виды измеряемого давления: ДВ, ДИ, ДИВ, ДД.
- Высокая точность измерений – от 0,25 % ВПИ.
- Универсальный источник питания ~220 В / =24 В.
- Интервал между поверками – 5 лет.
- Калибровка «нуля» и диапазона по эталонному давлению.
- Выходы:
 - два силовых (перекидных) реле – до 8 А;
 - RS-485 (протокол Modbus) или 4...20 мА.
- Высокая перегрузочная способность – от 400 до 700 % ВПИ.

ОБОЗНАЧЕНИЕ ПРИ ЗАКАЗЕ ПД150-ДИ/ДВ/ДД

ОВЕН ПД150-Х Х-8Х9-Х-1-Р-Х

Тип измеряемого давления: ДИ – избыточное ДВ – вакуумметрическое ДД – дифференциальное	
Верхний предел измерений: 250П...600П – от 250,0 Па до 600,0 Па 1,0К...100К – от 1,0 кПа до 100,0 кПа	
Тип корпуса: 0 – щитовой Щ1 9 – настенный Н1	
Класс точности: 0,25 – ±0,25% от ВПИ (6,0К; 10,0К; 16,0К; 25,0К; 40,0К; 60,0К; 100,0К) 0,5 – ±0,5% от ВПИ (1,0К; 1,5К; 2,5К; 4,0К; 6,0К; 10,0К; 16,0К; 25,0К; 40,0К; 60,0К; 100,0К) 1,0 – ±1,0% от ВПИ (600П) 1,5 – ±1,5% от ВПИ (250П; 400П)	
Тип выходного сигнала: – 4...20 мА, «токовая петля» (при заказе не указывается) R – RS-485, Modbus RTU	

ОБОЗНАЧЕНИЕ ПРИ ЗАКАЗЕ ПД150-ДИВ

ОВЕН ПД150-ДИВХ-8Х9-Х-1-Р-Х

Тип измеряемого давления: ДИВ – избыточное-вакуумметрическое	
Верхний предел измерений: 200П...800П – от 200,0 Па до 800,0 Па 1,25К...100К – от 1,25 кПа до 100,0 кПа	
Тип корпуса: 0 – щитовой Щ1 9 – настенный Н1	
Класс точности: 0,25 – ±0,25% от ВПИ (8,0К; 12,5К; 20,0К; 30,0К; 50,0К; 80,0К; 100,0К) 0,5 – ±0,5% от ВПИ (1,25К; 2,0К; 3,0К; 5,0К; 8,0К; 12,5К; 20,0К; 30,0К; 50,0К; 80,0К; 100,0К) 1,0 – ±1,0% от ВПИ (800П) 1,5 – ±1,5% от ВПИ (200П; 300П; 500П)	
Тип выходного сигнала: – 4...20 мА, «токовая петля» (при заказе не указывается) R – RS-485, Modbus RTU	

ДАТЧИКИ ДАВЛЕНИЯ ДЛЯ ПИЩЕВЫХ И ФАРМАЦЕВТИЧЕСКИХ ПРОИЗВОДСТВ

ОВЕН ПД180

НОВИНКА '21

Датчик давления для пищевых и фармацевтических производств

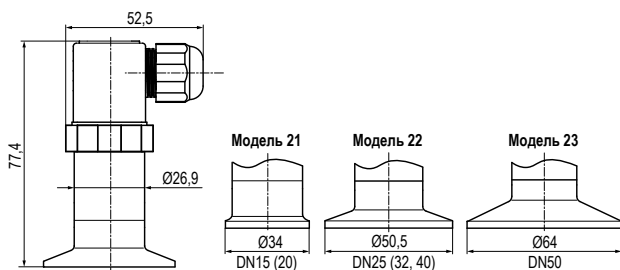


Декларация о соответствии ТР Таможенного союза
Свидетельство об утверждении типа средств измерений

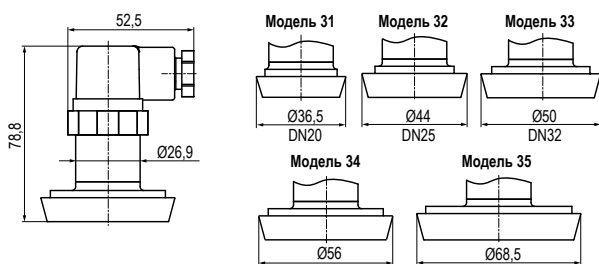
ТЕХНИЧЕСКИЕ ХАРАКТЕРИСТИКИ ПД180

Наименование	Значение
Выходной сигнал	4...20 мА, 2-проводная схема «токовая петля»
Основная приведенная погрешность	0,25 %; 0,5 % ВПИ
Диапазон рабочих температур измеряемой среды	-40...+100 °С
Напряжение питания	12...36 В постоянного тока (номинальное 24 В)
Сопротивление нагрузки	0...1,6 кОм (в зависим. от напряжения питания)
Макс. потребляемая мощность	не более 0,9 Вт
Степень защиты корпуса	IP65
Среднее время наработки на отказ	не менее 100 000 ч
Средний срок службы	12 лет
Методика поверки	КУВФ.406230.100 МП
Вес датчика без упаковки/в упаковке	0,3 кг / 0,4 кг
Присоединение к измеряемому процессу	• CLAMP по стандарту DIN 32676 – размеры DN15 (20), DN25 (32, 40), DN50 • молочная гайка по стандарту DIN 11851 – размеры DN20, DN25, DN32, DN40, DN50
Перегрузочная способность	не менее 200 % от ВПИ
Давление перегрузки разрушения	не менее 400 % от ВПИ

ГАБАРИТНЫЕ РАЗМЕРЫ



Габаритный чертёж ПД180 с присоединением CLAMP по стандарту DIN 32676



Габаритный чертёж ПД180 с присоединением «молочная гайка» по стандарту DIN 11851

ОВЕН ПД180 – малогабаритный преобразователь давления с литым компаундом корпусом с широким набором гигиенических присоединений и электроразъемом EN 175301-803. Отсутствие скрытых полостей в присоединениях позволяет ПД180 работать в производственных процессах, где исключены «мертвые зоны» для санобработки внутренних полостей и где используются вязкие или полимеризующиеся среды.

Датчик предназначен для применения в пищевом и фармацевтическом производствах, мазутохранилищах, химическом производстве.

- Присоединения к процессу:
 - CLAMP по стандарту DIN 32676 – размеры DN15 (20), DN25 (32, 40), DN50;
 - молочная гайка по стандарту DIN 11851 – размеры DN20, DN25, DN32, DN40, DN50.
- Диапазоны измерений ДИ / ДИВ / ДВ от 0,04 до 2,5 МПа.
- Погрешность 0,5 % и 0,25 % ВПИ.
- Пылевлагозащита IP65 «водяные струи с любого направления».

ОБОЗНАЧЕНИЕ ПРИ ЗАКАЗЕ ПД180

ОВЕН ПД180-ХХ-Х-ST-Х-И1-А1-Х

Тип измеряемого давления:

- ДВ – вакуумметрическое
- ДИ – избыточное
- ДИВ – избыточно-вакуумметрическое

Верхний предел измерения, МПа

Предел основной погрешности, %

Материал мембраны:

- ST – нержавеющая сталь

Тип присоединения к источнику давления:

- 21 – DN15 (20) Clamp DIN 32676
- 22 – DN25 (32, 40) Clamp DIN 32676
- 23 – DN50 Clamp DIN 32676
- 31 – DN20 DIN 11851
- 32 – DN25 DIN 11851
- 33 – DN32 DIN 11851
- 34 – DN40 DIN 11851
- 35 – DN50 DIN 11851

Тип выходного сигнала:

- И1 – 4...20 мА по двухпроводной схеме подключения

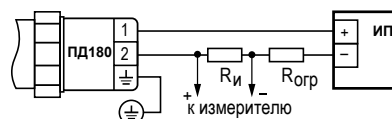
Тип электрического присоединения:

- А1 – EN 175301-803, форма А

Вид исполнения:

- Ex – датчик общепромышленного исполнения (не указывается)
- Ex – исполнение «искробезопасная цепь»

СХЕМА ПОДКЛЮЧЕНИЯ ПД180



КОМПЛЕКТНОСТЬ

- Преобразователь давления ПД180
- Краткая инструкция
- Паспорт и гарантийный талон
- Прокладка уплотнительная – 1 шт.

ПРЕОБРАЗОВАТЕЛИ ДАВЛЕНИЯ ИНТЕЛЛЕКТУАЛЬНЫЕ ОБЩЕПРОМЫШЛЕННЫЕ И ВЗРЫВОЗАЩИЩЕННЫЕ

ОВЕН ПД200



ТЕХНИЧЕСКИЕ ХАРАКТЕРИСТИКИ ПД200

Наименование	Значение
Выходной сигнал	4...20 мА + HART
Предел основной погрешности измерения	±0,1 % ВПИ
Напряжение питания	18...42 В
Сопротивление нагрузки	не менее 250 Ом
Степень защиты корпуса	IP65
Среднее время наработки	100 000 ч
Средний срок службы	12 лет
Интервал между поверками	2 года
Масса преобразователей	не более 3,5 кг
Диапазон рабочих температур окружающего воздуха	(-40*) -20...+70 °С
Диапазон температур измеряемой среды	-40...+100 °С
Статистическое давление для ПД200-ДД, max	13 МПа
Глубина перенастройки диапазона	ДД – 1:100 / ДИ – 1:10

* без работы индикации

Применяются в системах автоматического регулирования для контроля расхода на сужающих устройствах, измерения уровня в герметичных емкостях под давлением, контроля засоренности фильтров и т.п. ПД200 имеют «полевое» исполнение для установки в системах на «открытом воздухе» в районах со сложными климатическими условиями. ПД200-EXD с взрывозащитой типа «Взрывонепроницаемая оболочка» предназначены для взрывоопасных зон.

Рабочая среда для датчиков ПД200 – различные жидкости (в том числе агрессивные), пар, газы (в том числе метан), газовые смеси.

- Виды измеряемого давления: ДИ, ДД.
- Класс точности – 0,1 (на номинальном диапазоне).
- Выходной сигнал 4...20 мА.
- HART-интерфейс.
- Перенастройка характеристик кнопками на лицевой панели.
- Встроенная индикация с подсветкой.
- Возможность поворота корпуса на 360°, индикатора – на 330°.



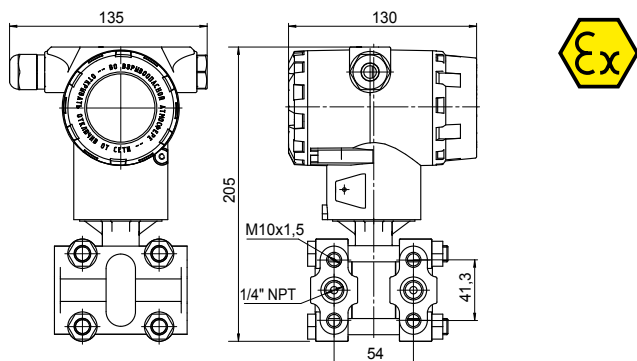
TU 4212-002-46526536-2009
Декларация о соответствии ТР Таможенного союза
Свидетельство об утверждении типа средств измерений
Сертификат промышленной безопасности на основании ЭПБ
Сертификат взрывозащиты ТР Таможенного союза 1 Ex d IIC T6 Gb

КОМПЛЕКТНОСТЬ

- Преобразователь давления ПД200.
- Паспорт и гарантийный талон.
- Руководство по эксплуатации.
- Кабельный ввод.
- Прокладка уплотнительная.
- Монтажный комплект (для ПД200-ДД).

ОВЕН ПД200-ДД

Преобразователи дифференциального давления



Предназначены для измерения перепада давления на промышленных объектах и объектах ЖКХ в различных системах автоматического контроля, регулирования и управления технологическими процессами: расход на сужающих устройствах (имеется корнерезввлекающая функция), измерение уровня в герметичных емкостях под давлением и т.п.

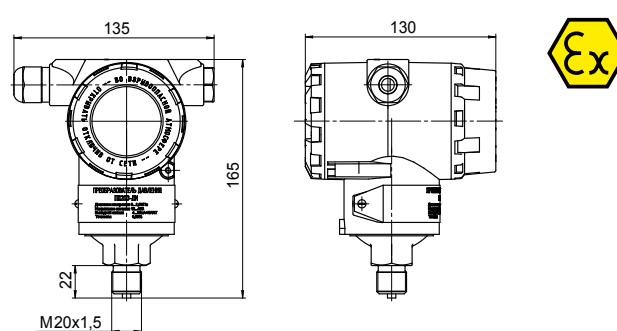
ОБОЗНАЧЕНИЕ ПРИ ЗАКАЗЕ ПД200-ДД

ОВЕН ПД200-ДДХ-155-Х-2-Н-Х

Верхний предел измерения: 0,007; 0,04; 0,2; 0,7; 2,0 МПа
Класс точности: 0,1 – ±0,1 % от ВПИ на верхнем диапазоне 0,25 – ±0,25 % от ВПИ на верхнем диапазоне
Исполнение по взрывозащите: – общепромышленное Exd – взрывонепроницаемая оболочка

ОВЕН ПД200-ДИ

Преобразователи избыточного давления



Предназначены для измерения давления или уровня жидкости в системах автоматического регулирования и управления на основных и вторичных производствах в промышленности и ЖКХ: газораспределительных системах, узлах учета газа, объектах энергетики, котельных, парогенерирующих объектах, вентиляционных системах и т.п.

ОБОЗНАЧЕНИЕ ПРИ ЗАКАЗЕ ПД200-ДИ

ОВЕН ПД200-ДИХ-315-Х-2-Н-Х

Верхний предел измерения: 0,0063; 0,04; 0,1; 0,4; 1,0; 4,0; 6,0 МПа
Класс точности: 0,1 – ±0,1 % от ВПИ на верхнем диапазоне 0,25 – ±0,25 % от ВПИ на верхнем диапазоне
Исполнение по взрывозащите: – общепромышленное Exd – взрывонепроницаемая оболочка (от 1,0 МПа)

АКСЕССУАРЫ ДЛЯ ПРЕОБРАЗОВАТЕЛЕЙ ДАВЛЕНИЯ

Трубки отводные ОВЕН ТО Трубки импульсные ОВЕН ТИ



Предназначены для подключения преобразователей давления к технологической линии.

Позволяют:

- Снизить температуру контролируемой среды на входе в преобразователь.
- Снизить пульсации давления на входе в преобразователь.
- Минимизировать влияние на преобразователь внешних вибраций.

ТЕХНИЧЕСКИЕ ХАРАКТЕРИСТИКИ

Параметр	Значение
Температура рабочей среды	-40...+350 °С
Рабочая среда	жидкость, пар, газ
Давление рабочей среды	до 20 МПа
Предельные значения температур окружающего воздуха при эксплуатации	-40...+80 °С
Присоединение к технологической линии	резьбовое соединение M20×1,5 или сварка
Присоединение к преобразователю	резьбовое соединение M20×1,5
Материал	нержавеющая сталь AISI304 или 12Х18Н10Т

Конструктивное исполнение ОВЕН ТИ

Конструктивное исполнение	Модель
	ТИ-Х.Х

ОБОЗНАЧЕНИЕ ПРИ ЗАКАЗЕ ОВЕН ТИ

ОВЕН ТИ-2.Х

Материал:
2 – сталь AISI304

Длина трубки, см:
50; 200

Компактные охлаждающие устройства ОВЕН УО-100.40

Предназначены для пассивного охлаждения рабочей среды, подводимой к датчику давления или манометру.



АНОНС '21

Конструктивные исполнения ОВЕН ТО

Конструктивное исполнение	Модель
	ТО-П1-2.35
	ТО-П2-1.35 ТО-П2-2.35
	ТО-СП1-2.35
	ТО-СП2-1.35 ТО-СП2-2.35
	ТО-СУ1-2.35
	ТО-СУ2-1.35

ОБОЗНАЧЕНИЕ ПРИ ЗАКАЗЕ ОВЕН ТО

ОВЕН ТО-XX-Х.35

Тип геометрии трубки:

- П – прямой
- СУ – спиральный угловой
- СП – спиральный прямой

Тип подсоединения к оборудованию:

- 1 – резьбовой M20×1,5
- 2 – сварной

Материал:

- 1 – сталь 20 – по заказу
- 2 – сталь AISI304

Длина трубки, см:

35

Блоки вентильные ОВЕН БВ



Предназначены для подключения датчиков давления к импульсным линиям в системах автоматического контроля, регулирования и управления технологическими процессами.

- Обеспечивают замену датчика для поверки или ремонта без остановки процесса или сброса давления.
- Возможность перенастройки датчика в условиях эксплуатации.
- Заводская сборка с испытаниями на герметичность.
- Малые габариты и масса.

Применение вентильных блоков ОВЕН БВ

Одновентильные и двухвентильные блоки

Используются в сборе с датчиками избыточного и избыточно-вакуумметрического давления. Вентильные блоки состоят из корпуса, изолирующего вентиля, который обеспечивает изоляцию датчика от технологического процесса, и дренажного вентиля, который обеспечивает дренаж среды.

Трехвентильные блоки

Используются в сборе с датчиками разности давлений. Обычные трехвентильные блоки позволяют выравнивать давление в камерах датчика для калибровки нулевого значения выходного сигнала, а также изолировать датчик от технологической линии для его замены и поверки.

ОБОЗНАЧЕНИЕ ПРИ ЗАКАЗЕ ОВЕН БВ

ОВЕН БВ-Х 1 Х.40

Тип вентильного блока:

- 1** – одновентильный
- 2** – двухвентильный
- 3** – трехвентильный

Тип подсоединения к процессу:

- 1** – M20x1,5
- Для других резьбовых соединений используется устройство переходное «ОВЕН УП-Х», стр. 303

Тип дренажа:

- 0** – без дренажа
- 1** – вентиль
- 2** – игольчатый болт
- 3** – винтовая пробка

Рабочее давление, МПа:

- 40** – 40 МПа (только для моделей 113, 310, 312)

Примечание:

Для заказа доступны 4 модификации:
 БВ-113.40
 БВ-211.40
 БВ-310.40
 БВ-312.40

ТЕХНИЧЕСКИЕ ХАРАКТЕРИСТИКИ ОВЕН БВ

Параметр	Значение
Температура рабочей среды	-40...+180 °С
Рабочая среда	жидкость, пар, газ
Давление рабочей среды	40 МПа
Предельные значения температур окружающего воздуха при эксплуатации	-40...+70 °С
Присоединение к технологической линии	M20x1,5 манометрической формы
Присоединение к преобразователю	резьбовое соединение M20x1,5 или фланцевый монтаж на преобразователь с межосевым расстоянием 54 мм
Материал корпуса	нержавеющая сталь AISI 304S
Тип вентилей	шаровидный затвор из высокопрочной керамики (AL2O3)

Конструктивные исполнения ОВЕН БВ

Конструктивное исполнение	Модель	Присоединение к датчику
	БВ-113	резьбовое соединение M20x1,5
	БВ-211	
	БВ-310	фланцевый монтаж на преобразователь с межосевым расстоянием 54 мм
	БВ-312	

Устройства демпферные ОВЕН УД

Предназначены для снижения пульсаций среды в измерительной полости преобразователя давления и защиты его от гидро- и пневмоударов.



- Не влияют на точность измерений.
- Являются разборными для очистки от засорения.

ОБОЗНАЧЕНИЕ ПРИ ЗАКАЗЕ

ОВЕН УД-Х-Х

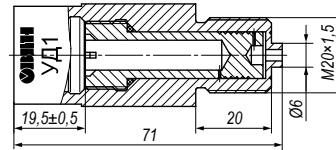
Верхний предел измеряемого давления, МПа:
0,4; 4,0; 40

Вид демпфируемой среды:
В – вода **М** – масло **Г** – газ

ТЕХНИЧЕСКИЕ ХАРАКТЕРИСТИКИ ОВЕН УД

Параметр	Значение
Температура рабочей среды	-25...+110 °С
Материал	сталь 12Х18Н10Т
Давление рабочей среды	до 40 МПа
Предельные значения температур окружающего воздуха при эксплуатации	-40...+80 °С
Присоединение к технологической линии	резьбовое соединение М20×1,5
Присоединение к преобразователю	резьбовое соединение М20×1,5

Конструктивное исполнение ОВЕН УД



Бобышки ОВЕН Б



Бобышки приварные предназначены для монтажа датчиков давления на месте эксплуатации. Бобышка устанавливается на объекте с применением сварки.

Конструктивные исполнения

Конструктивное исполнение	Модель (обозначение при заказе)	М, мм	D, мм	D1, мм	d, мм	L, мм	I, мм	Материал	Применение
	Б.П.3.М.Л.1	по запросу				Популярная длина: 20 мм. Диапазон заказа длин: от 20 до 100 мм с шагом 5 мм	L=1	Сталь 20	Исполнение бобышки Б.П.3 с внутренней резьбой на всю длину для установки различных сопутствующих элементов. Например, ТО с неподвижным штуцером, вентильные блоки, гильзы защитные.
	Б.П.3.М.Л.2							Сталь AISI304	
	Б.П.4.G1/2.L.1	G1/2	17	28	8,5	Популярная длина: 40 мм. Диапазон заказа длин: от 35 до 100 мм с шагом 5 мм	18	Сталь 20	В бобышку Б.П.4 устанавливаются датчики давления и трубки ТО, ТИ с манометрическим типом штуцера (кроме модели датчика с резьбой G1/4, для него используются Б.П.1 с уплотнением за резьбой).
	Б.П.4.G1/2.L.2							Сталь AISI304	
	Б.П.4.20×1,5.L.1	M20×1,5	26	30	17,5	16	Сталь 20		
	Б.П.4.20×1,5.L.2						Сталь AISI304		
	Б.П.5.G1/2.L.1	G1/2	26	30	17,5	16	13	Сталь 20	Предназначена для датчика давления модели 121 с торцевой мембраной. Уплотнение за резьбой. Комплектуется дополнительной силиконовой прокладкой.
	Б.П.5.G1/2.L.2							Сталь AISI304	
	Б.П.6.24×1,5.13.1	M24×1,5	30	34	-	12,5	10	Сталь 20	Предназначена для датчика давления ПД100И модели 141 с торцевой мембраной. Уплотнение за резьбой.
	Б.П.6.24×1,5.13.2							Сталь AISI304	

Примечание: Конструктивные исполнения бобышек моделей Б.П.1, Б.П.2 и Б.У.1, применяемых с термопреобразователями, защитными гильзами, датчиками давления и уровня, см. на стр. 297.

ОБОЗНАЧЕНИЕ ПРИ ЗАКАЗЕ ОВЕН Б.Х

ОВЕН Б.П.Х.Х.Х.Х

Конструктивное исполнение:

- 3** – для монтажа разных элементов с приварным штуцером
- 4** – для монтажа датчиков давления и трубок отводных с манометрическим типом штуцера
- 5** – для монтажа датчика давления ПД100И мод. 121 с торцевой мембраной
- 6** – для монтажа датчика давления ПД100И мод. 141 с торцевой мембраной

Материал:

1 – сталь 20 **2** – сталь AISI304

Высота бобышки L, мм:

см. таблицу конструктивных исполнений

Крепежная резьба М:

Метрическая	Трубная
16×1,5 27×1,5 27×2	G1/2 G1/4
20×1,5 24×1,5	G3/4 R1/2

Устройства переходные ОВЕН УП



Предназначены для подсоединения преобразователей давления со стандартным штуцером M20×1,5 к технологическому оборудованию, имеющему нестандартные резьбовые порты.

- Не влияют на точность измерений.
- Являются съемными для очистки от засорения.

ТЕХНИЧЕСКИЕ ХАРАКТЕРИСТИКИ ОВЕН УП

Параметр	Значение
Температура рабочей среды	-40...+350 °С
Рабочая среда	жидкость, пар, газ
Давление рабочей среды	до 40 МПа
Предельные значения температур окружающего воздуха при эксплуатации	-40...+85 °С
Присоединение к технологической линии	резьбовое соединение
Присоединение к преобразователю	резьбовое соединение или монтаж непосредственно на преобразователе

ОБОЗНАЧЕНИЕ ПРИ ЗАКАЗЕ

ОВЕН УП-Х

Тип присоединительной резьбы:

- 1** – резьба G1/2
- 2** – резьба G1/4
- 3** – резьба G3/4
- 4** – резьба G3/8
- 5** – резьба M12×1,5
- 6** – резьба M10×1
- 7** – резьба G1/8
- 8** – резьба M12×1
- 9** – резьба G1/2 внутренняя
- 10** – резьба M20×1,5. Ниппель с накидной гайкой
- 11** – резьба M14×1,5
- 12** – резьба M10×1. На фланец ОВЕН ПД200
- 13** – резьба M16×1,5
- 14** – резьба M20×1,5
- 15** – резьба NPT1/2
- 16** – резьба NPT1/4

Конструктивные исполнения ОВЕН УП

Конструктивное исполнение	Модель	Размеры, мм			
		L	L1	D	d
	УП-1	36	14	G 1/2	-
	УП-2	34	12	G 1/4	-
	УП-3	36	14	G 3/4	-
	УП-4	34	12	G 3/8	-
	УП-7	34	12	G 1/8	-
	УП-5	37	12	M12×1,5	5
	УП-6	35	10	M10×1	3
	УП-8	37	12	M12×1	5
	УП-9	47	22,5	G 1/2	-
	УП-10	-	-	-	-
	УП-11	39	17	M14×1,5	5
	УП-12	-	-	-	-
	УП-13	41	19	M16×1,5	5
	УП-14	-	-	M20×1,5	-
	УП-15	-	-	NPT1/2	-
	УП-16	-	-	NPT1/4	-

Клеммные коробки ОВЕН КК-01 ОВЕН КК-02

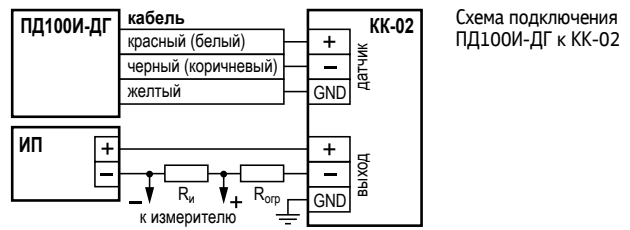
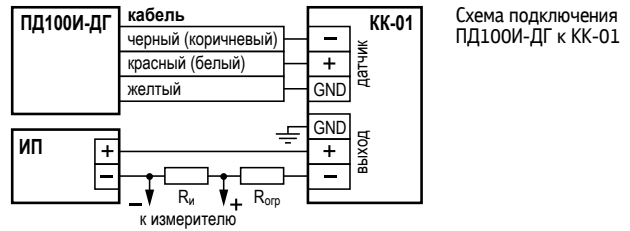


ТЕХНИЧЕСКИЕ ХАРАКТЕРИСТИКИ

Наименование	КК-01	КК-02
Монтаж	на вертикальную трубу диаметром до 55 мм (G2") или на стену	на стену
Материал	корпус – пластик (полиамид)	
Количество сигнальных линий	1 (4...20 мА)	
Кабельный ввод	M16×1,5	
Степень пылевлагозащиты	IP65	
Сечение проводов	до 2,5 мм ²	
Диаметр зажимаемого кабеля	5...10 мм	

Клеммные коробки КК-01, КК-02 предназначены для удобства монтажа на объекте преобразователей давления ПД100И-1Х7, ПД100И-ДГ-167. Использование клеммной коробки предотвращает попадание влаги в капилляр встроенного кабеля.

СХЕМЫ ПОДКЛЮЧЕНИЯ



Зажим подвесной ОВЕН ЗП-1

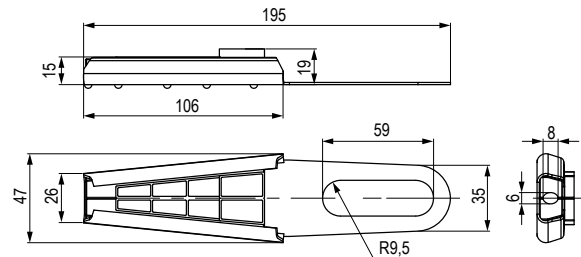


Предназначен для монтажа и фиксации кабеля преобразователя давления ПД100И-1Х7, ПД100И-ДГ-167 на вертикальной поверхности. Фиксация кабеля с помощью зажима предотвращает его заламывание и разрыв.

ТЕХНИЧЕСКИЕ ХАРАКТЕРИСТИКИ

Наименование	Значение
Диаметр зажимаемого кабеля	5...10 мм
Материал основы	нержавеющая сталь AISI 304S
Материал зажимных колодок	полиамид

ГАБАРИТНЫЕ РАЗМЕРЫ



Электроразъём ОВЕН РК-1

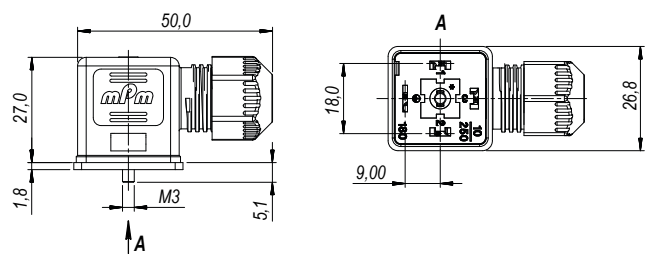


Электроразъём РК-1 (С28300N0R) – электрический соединитель стандарта EN 175301-803 A (DIN 43650A), широко применяется в промышленности в качестве основного разъема для коммутации кабеля с любым датчиком давления, уровня и различных приборов. Способствует снижению попадания влаги и окисления контактов коммутации информационных линий.

ТЕХНИЧЕСКИЕ ХАРАКТЕРИСТИКИ

Параметр	Значение
Число контактов	3 + заземляющий контакт
Напряжение	250V~/300V
Внешний диаметр кабеля	4...9 мм
Сечение провода	1,5 мм ²
Температура окружающей среды	-40...+90 °С
Степень защиты	IP67
Материал корпуса	стеклонаполненный полиамид
Материал контактов	посеребренная латунь
Уплотнение	резина NBR

ГАБАРИТНЫЕ РАЗМЕРЫ



ОВЕН ИТП-10

Индикатор-измеритель
аналогового сигнала
перенастраиваемый



Используется в сфере ЖКХ, ЦТП, ИТП. Предназначен для применения в качестве местного индикатора совместно с преобразователями давления с выходным сигналом 4...20 мА, снабженными сигнальными разъемами стандарта DIN 43650.

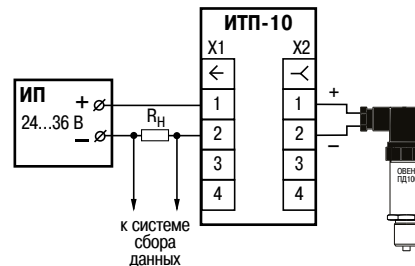


ТУ 4217-022-46526536-2009
Декларация о соответствии ТР Таможенного союза
Государственный реестр средств измерений

ТЕХНИЧЕСКИЕ ХАРАКТЕРИСТИКИ

Параметр	Значение
Питание	Двухпроводная токовая петля 4...20 мА (падение напряжения не более 6 В)
Диапазон преобразования входного сигнала	от 3,8 до 22,5 мА
Диапазон входного сигнала, обеспечивающий нормальное функционирование	от 3,2 до 25 мА
Пределы основной приведенной погрешности	$\pm(0,2+N)\%$, где N – единица последнего разряда в % от диапазона
Время установления показаний (после подачи питания)	не более 10 с
Время установления рабочего режима (после подачи питания)	не более 15 мин
Степень защиты корпуса	IP65
Габаритные размеры прибора	$(80 \times 52 \times 49) \pm 1$ мм
Масса прибора	не более 0,1 кг
Средний срок службы	8 лет

СХЕМА ПОДКЛЮЧЕНИЯ



ОВЕН АС6-Д

Преобразователь
интерфейсов (модем)
HART-USB



ТУ 4218-007-46526536-2009
Декларация о соответствии ТР Таможенного союза

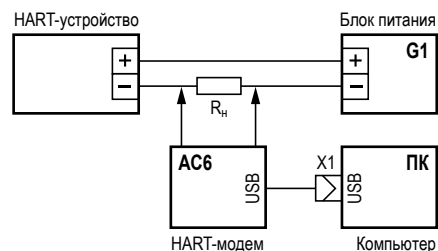
Предназначен для связи персонального компьютера или системных средств АСУТП с любыми интеллектуальными устройствами (преобразователями давления, температуры, расхода и т.д.), поддерживающими HART-протокол.

- Обеспечивает высокую надежность приема/передачи данных.
- Обслуживает до 15 устройств, подсоединенных к одной линии.
- Питание от USB-порта персонального компьютера.
- Обеспечивает возможность настройки подключенных HART-устройств из любой точки токовой цепи.
- Используется с любым HART-конфигуратором для настройки интеллектуальных устройств по HART-протоколу.
- USB-кабель в комплекте.

ТЕХНИЧЕСКИЕ ХАРАКТЕРИСТИКИ

Параметр	Значение
Интерфейс USB	USB 2.0 (USB 1.1 поддерживается)
Интерфейс HART	BELL 202
Максимальное напряжение питания в цепи HART	42 В
Номинальное сопротивление нагрузки	250 Ом
Электрическая прочность изоляции	1500 В
Габаритные размеры прибора	$36 \times 95,6 \times 57,6$ мм
Степень защиты корпуса по ГОСТ 14254	IP51
Масса	не более 0,2 кг
Срок службы	не менее 12 лет

СХЕМА ПОДКЛЮЧЕНИЯ



Комплект монтажный для ПД150 и РД30



Предназначен для подключения датчиков перепада давления к воздуховодам.

В комплект входит:

- Монтажный фланец из ABS пластика – 2 шт.
- Крепёжный саморез – 5 шт.
- ПВХ трубка 1,5 метра – 1 шт.

ДАТЧИКИ УРОВНЯ


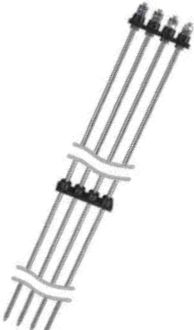






Компания ОВЕН серийно производит линейки датчиков уровня для жидких сред:

- сигнализаторы уровня (для сигнализации предельных значений) ДС, ДУ, ПДУ;
- уровнемеры (для непрерывного измерения уровня) ПДУ-И, ПДУ-RS с выходом 4...20 мА или RS-485.

Для сигнализации уровней электропроводных жидкостей рекомендуется применять кондуктометрические датчики ДС, ДУ, но они не пригодны для работы с вязкими и неэлектропроводными жидкостями.

В отличие от кондуктометрических, поплавковые датчики ПДУ, ПДУ-И, ПДУ-RS работают не только с электропроводными, но и с диэлектрическими жидкостями.

В разделе представлены также датчики уровня ОВЕН для специального применения: для химически агрессивных и коррозионных жидкостей (ПДУ-4.1), для сточных вод и канализации (PCY-1), для сыпучих материалов с различной плотностью (PCY80).

Класс датчиков уровня	Сигнализаторы для жидких сред				
Тип датчика уровня	Кондуктометрические		Поплавковые		
Модельный ряд	ДС	ДУ	пду-1	пду-2	пду-3
Применение / особенности	Для электропроводных жидкостей в открытых и закрытых резервуарах. Работа под давлением при высокой температуре	Для электропроводных жидкостей в открытых резервуарах	Для электропроводных и диэлектрических жидкостей. Горизонтальный монтаж. 1 или 2 уровня	Для электропроводных и диэлектрических жидкостей. Вертикальный монтаж. 1 или 2 уровня	Для жестких условий работы, вязких жидкостей. До 3 уровней
					
Температура контролируемой среды, max	+240 °C	+85 °C	+105 °C	+105 °C	+105 °C
Давление, max	2,5 МПа	–	1,6 МПа	1,6 МПа	2 МПа
Климатическое исполнение	IP54	IP00	IP68	IP68	IP68
Взрывозащищенное исполнение	–	–	Ex ia 	Ex ia 	Ex ia 

ПРЕИМУЩЕСТВА ДАТЧИКОВ УРОВНЯ ОВЕН

- Простой принцип действия, простой монтаж и ввод в эксплуатацию.
- Использование в жидкостях и сыпучих продуктах.
- Работа независимо от образования пены или пузырей, токопроводимости, вибрации, давления и температуры в указанных пределах.
- Широкая область применения в различных отраслях промышленности: химической, нефтехимической, газовой, фармацевтической, судостроительной, энергетической, пищевой, в машиностроении, на водоочистных установках, при производстве стройматериалов.
- Взрывозащищенные исполнения.
- Возможно специальное исполнение по запросу заказчика.
- Долгий срок службы.

Сигнализаторы для жидких сред		Уровнемеры для жидких сред		Сигнализаторы для сыпучих материалов
Поплавковые	Подвесные	Поплавковые		Ротационные
<p>пду-4.1*</p> <p>Для химически агрессивных сред и коррозионных жидкостей</p> 	<p>псу-1</p> <p>Для сточных вод, канализации и сильно загрязненных жидкостей</p> 	<p>пду-и</p> <p>Унифицированный выходной сигнал 4...20 мА</p>  <p>НОВИНКА '21 CLAMP</p>	<p>пду-RS</p> <p>Интерфейс RS-485, протокол Modbus RTU</p>  <p>НОВИНКА '21 CLAMP</p>	<p>рсу80</p> <p>Работа с материалами, склонными к налипанию и с крупными фракциями</p> 
+85 °С	+70 °С	+125 °С	+125 °С	+80 °С
0,4 МПа	0,4 МПа	2 МПа	2 МПа	–
IP68	IP68	IP65 (общепромышленное исполнение) IP67 (взрывозащищенное исполнение)		IP65 (корпус) IP68 (разъем)
–	–	Exd 	Exd 	–

* В продаже до конца 2021 г.

ОВЕН ДС, ДУ

Кондуктометрические датчики уровня



ТУ 4214-001-46526536-2006

Санитарно-эпидемиологическое заключение Роспотребнадзора
Сертификат соответствия требованиям промышленной безопасности

Датчики уровня кондуктометрического типа предназначены для защиты от переполнения емкостей, предохранения насосов от «сухого» хода, контроля одного или нескольких уровней электропроводных жидкостей (более 0,2 См/м). К таким жидкостям относятся растворы кислот и щелочей, растворы солей, вода, пищевые продукты и пр. Датчики не пригодны для работы с клейкими и диэлектрическими жидкостями.

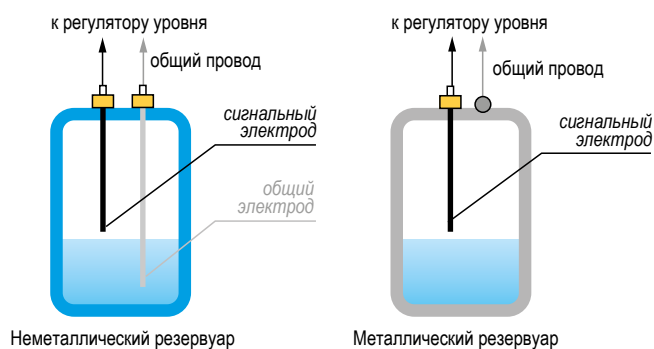
Преимущества кондуктометрических датчиков ОВЕН:

- Компактность.
- Удобное крепление резьбовым соединением (ДС).
- Исключено схлестывание электродов (ДС.П.3, ДУ).
- Степень защиты по ГОСТ 14254 IP54 (ДС).
- Удобное подключение проводов винтовым соединением.
- Выгодное соотношение цена/качество.
- Одно- и многоэлектродные исполнения.

ОСНОВНЫЕ ФУНКЦИИ

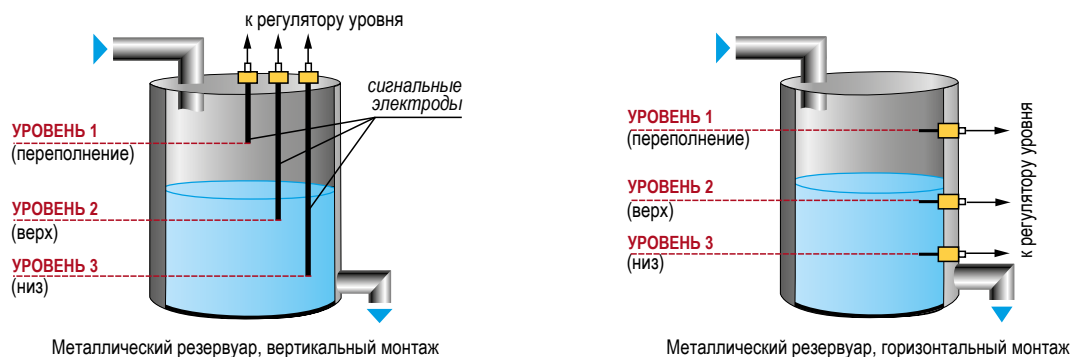
- Работа с электропроводными жидкостями: вода, молоко, пищевые продукты (слабокислотные, щелочные и пр.).
- Датчик ДС.ПВТ может работать в насыщенном паре.
- Одноэлектродные и многоэлектродные (3-х, 4-х, 5-ти) модели датчиков.
- Использование стержня с адаптером позволяет увеличивать длину электрода.

КОНСТРУКЦИЯ. ПРИНЦИП ДЕЙСТВИЯ



Принцип действия датчиков основан на измерении сопротивления среды. Глубина погружения электродов определяет текущий уровень жидкости. В металлических резервуарах корпус может служить общим электродом. Остальные электроды являются сигнальными, их количество соответствует числу контролируемых уровней. В неметаллических резервуарах количество электродов должно быть на единицу больше числа контролируемых уровней, поскольку один из них служит общим электродом. Его длина должна быть максимальной по отношению к остальным электродам, и его рабочая часть должна всегда находиться в постоянном контакте с жидкостью.


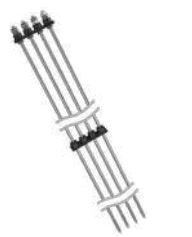
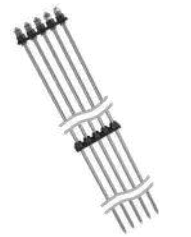

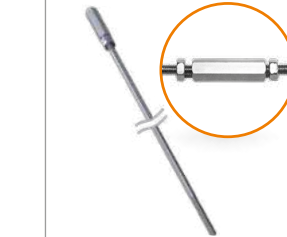
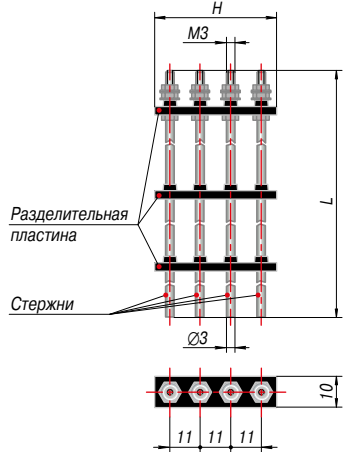
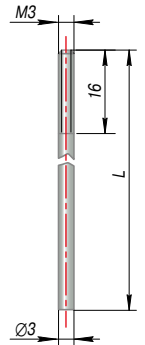
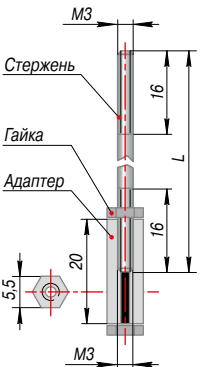
ПРИМЕРЫ ПРИМЕНЕНИЯ



МОДЕЛЬНЫЙ РЯД. ОВЕН ДС

Тип датчиков	КОНДУКТОМЕТРИЧЕСКИЕ ОДНОЭЛЕКТРОДНЫЕ			КОНДУКТОМЕТРИЧЕСКИЕ МНОГОЭЛЕКТРОДНЫЕ																				
	ДС.ПВТ	ДС.2	ДС.П	ДС.П.3																				
Фото																								
Габаритный чертеж																								
Максимальное рабочее давление	2,5 МПа	0,25 МПа	0,1 МПа	2,0 МПа																				
Рабочая температура	240 °С	100 °С	100 °С	70 °С																				
Количество стержней (электродов)	1	1	1	3																				
Длина стержней L	Стержень в комплект не входит			Стержни в комплект не входят																				
Основные размеры	<table border="1"> <tr> <td>Резьба М</td> <td>S, мм</td> <td>H1, мм</td> <td>H2, мм</td> <td>H3, мм</td> </tr> <tr> <td>M18x1,5</td> <td>20</td> <td>83</td> <td>10</td> <td>11</td> </tr> <tr> <td>M20x1,5</td> <td>24</td> <td>83</td> <td>13</td> <td>15</td> </tr> <tr> <td>G1/2</td> <td>24</td> <td>83</td> <td>13</td> <td>15</td> </tr> </table>	Резьба М	S, мм	H1, мм	H2, мм	H3, мм	M18x1,5	20	83	10	11	M20x1,5	24	83	13	15	G1/2	24	83	13	15	M27x1,5 S30	M20x1,5 или G1/2 S27	G1/2 S24
Резьба М	S, мм	H1, мм	H2, мм	H3, мм																				
M18x1,5	20	83	10	11																				
M20x1,5	24	83	13	15																				
G1/2	24	83	13	15																				
Материал	Материал изолятора – полифениленсульфид	Материал изолятора – фторопласт	Материал корпуса датчика – пластмасса	Материал корпуса датчика – пластмасса																				
Конструктивные преимущества	Особенности конструкции препятствуют скапливанию жидкости на датчике, предотвращая его ложное срабатывание	—	—	<ul style="list-style-type: none"> До трех уровней сигнализации Конструкция разделительных шайб препятствует скоплению жидкости и практически исключает ложное срабатывание датчика 																				
Комплектность	<ul style="list-style-type: none"> Датчик уровня Защитный колпачок Паспорт 	<ul style="list-style-type: none"> Датчик уровня Защитный колпачок Паспорт 	<ul style="list-style-type: none"> Датчик уровня Защитный колпачок Паспорт 	<ul style="list-style-type: none"> Датчик уровня Защитный колпачок Разделительная шайба – 5 шт. Паспорт 																				
Обозначение при заказе	ОВЕН ДС.ПВТ.X Присоединительная резьба: M18x1,5 M20x1,5 G1/2	ОВЕН ДС.2	ОВЕН ДС.П ОВЕН ДС.П.G1/2	ОВЕН ДС.П.3																				

МОДЕЛЬНЫЙ РЯД. ОВЕН ДУ, СТЕРЖНИ

Тип датчиков	КОНДУКТОМЕТРИЧЕСКИЕ МНОГОЭЛЕКТРОДНЫЕ ДЛЯ ОТКРЫТЫХ РЕЗЕРВУАРОВ			СТЕРЖНИ (электроды)	
	ДУ.3	ДУ.4	ДУ.5	СТЕРЖЕНЬ	СТЕРЖЕНЬ 1,95 С АДАПТЕРОМ
Фото					
Габаритный чертеж					
Максимальное рабочее давление	Атмосферное			В соответствии с применяемым датчиком	
Рабочая температура	85 °С				
Количество стержней (электродов)	3	4	5	1	
Длина стержней L	0,5; 1; 1,95; 2,5; 3; 3,5; 4 м			0,5; 1; 1,95; 2,5; 3; 3,5; 4 м	1,95 м
Основные размеры	H=34 мм	H=45 мм	H=56 мм	M3×0,5	
Материал	Материал стержней – сталь нержавеющая 12Х18Н10Т Материал разделительных пластин – пластик			Материал стержня – сталь нержавеющая 12Х18Н10Т	
Конструктивные преимущества	Возможность укорачивать длину поставляемых датчиков до требуемой – в зависимости от условий применения				Возможность наращивать длину электродов
Комплектность	<ul style="list-style-type: none"> • Датчик уровня • Паспорт 			Стержень	<ul style="list-style-type: none"> • Стержень • Адаптер • Гайка – 2 шт.
Обозначение при заказе	ОВЕН ДУ.X-X			ОВЕН СТЕРЖЕНЬ X	СТЕРЖЕНЬ 1,95 С АДАПТЕРОМ
	<div style="border: 1px solid black; padding: 5px; margin-bottom: 5px;">Количество электродов: 3; 4; 5</div> <div style="border: 1px solid black; padding: 5px;">Длина электродов L, м: 0,5; 1; 1,95; 2,5; 3; 3,5; 4</div>			<div style="border: 1px solid black; padding: 5px;">Длина стержня L, м: 0,5; 1; 1,95; 2,5; 3; 3,5; 4</div>	

ОВЕН ПДУ

Поплавковые датчики уровня



КУВФ.407511.001 ТУ
Декларация о соответствии ТР Таможенного союза
Сертификат взрывозащиты ТР Таможенного союза (для датчиков в исполнении Ex)
Свидетельство о типовом одобрении Российского морского регистра судоходства
Сертификат соответствия требованиям промышленной безопасности

ТЕХНИЧЕСКИЕ ХАРАКТЕРИСТИКИ ОВЕН ПДУ

Характеристика	ПДУ-1.x	ПДУ-2.x	ПДУ-3.x
Электрические параметры			
Количество сигнализируемых уровней	1 или 2		1...3
Максимальная коммутируемая мощность	10 Вт		30 Вт
Максимальный коммутируемый ток	0,5 А		2 А
Максимальное коммутируемое напряжение постоянного тока	180 В		300 В
Условия эксплуатации			
Плотность измеряемой среды	0,70 г/см ³		0,66 г/см ³
Температура контролируемой среды	-40...+105 °С		
Давление контролируемой среды	1,6 МПа		2 МПа
Конструктивные параметры			
Расположение оси крепежного отверстия датчика в резервуаре	горизонтальное	вертикальное	
Максимальная длина штока до нижнего уровня	2500 мм		3000 мм
Материал рабочей части датчика	сталь 12Х18Н10Т (шток) AISI 316L (поплавок)		
Степень защиты по ГОСТ 14254	IP68		
Искробезопасные параметры (для датчиков во взрывозащищенном исполнении)			
Маркировка взрывозащиты	0 Ex ia IIC T4 X		
Максимальное входное напряжение U_i	31,8 В		
Максимальный входной ток I_i	88 мА		
Максимальная внутренняя емкость C_i	0,08 мкФ		
Максимальная внутренняя индуктивность L_i	1 мГн		

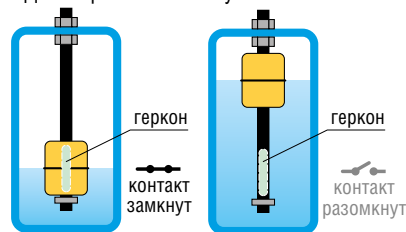
Поплавковые датчики уровня ПДУ применяются для сигнализации уровня различных жидкостей (воды, растворов, легких нефтепродуктов), в том числе агрессивных жидких сред, за исключением коррозионно-активных к материалу датчика. Датчики могут устанавливаться в резервуарах открытого и закрытого типа.

Преимущества поплавковых датчиков ОВЕН:

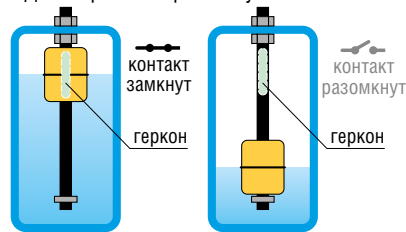
- Простой монтаж.
- Одно-, двух-, трехуровневые исполнения.
- Длина кабеля под заказ клиента.
- Наличие взрывозащищенных исполнений.
- Температура эксплуатации от -40 до +105 °С.
- Применение в резервуарах при давлении до 2 МПа.
- Работа в вязких жидкостях плотностью $\geq 0,66$ г/см³.
- Долгий срок службы.
- Низкая цена.

КОНСТРУКЦИЯ. ПРИНЦИП ДЕЙСТВИЯ

ПДУ с нормально-замкнутым контактом



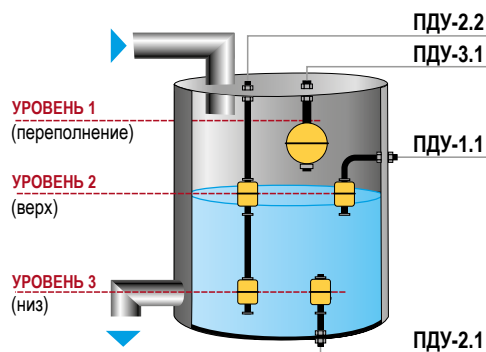
ПДУ с нормально-разомкнутым контактом





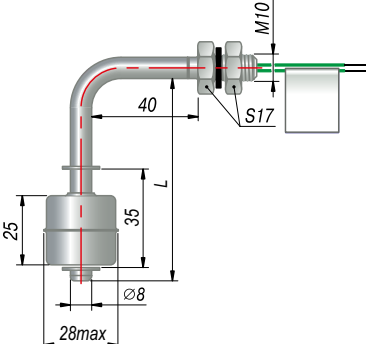
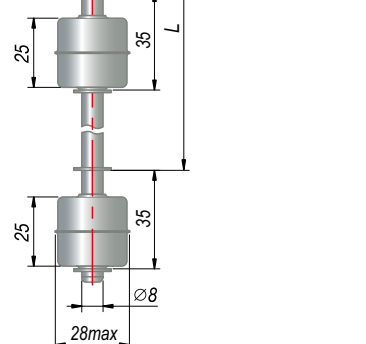
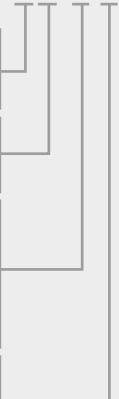
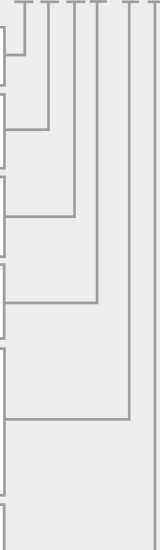
Датчик уровня имеет поплавок, передвигающийся по вертикальному штоку. Внутри поплавок находится постоянный магнит, а в штоке, представляющем собой полую трубку, находится геркон. Герконовый контакт срабатывает при приближении магнита.

Повышение уровня жидкости в резервуаре приводит к перемещению поплавка вверх и замыканию/размыканию контакта датчика уровня.





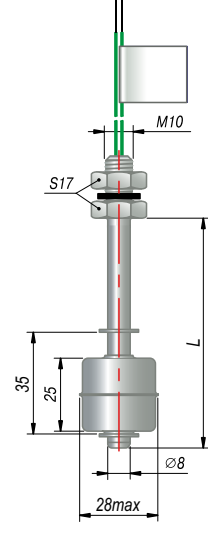
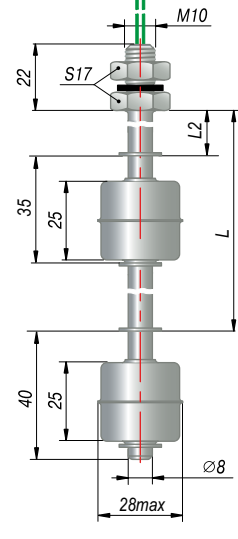
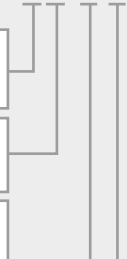
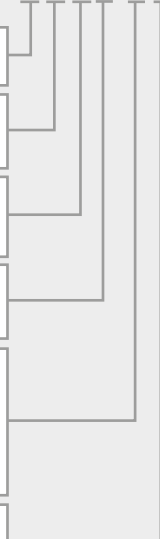
ПРИМЕР ПРИМЕНЕНИЯ





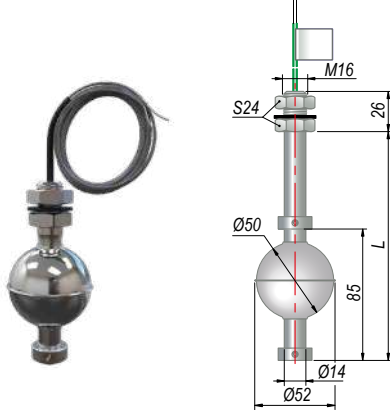
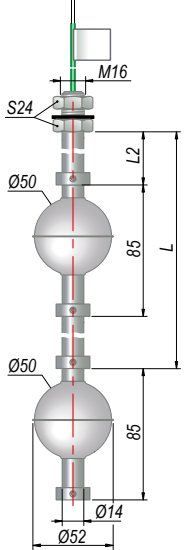


МОДЕЛЬНЫЙ РЯД. ОВЕН ПДУ-1

Тип датчиков	ПОПЛАВКОВЫЕ ОДНУРОВНЕВЫЕ, ГОРИЗОНТАЛЬНЫЙ МОНТАЖ	ПОПЛАВКОВЫЕ ДВУХУРОВНЕВЫЕ, ГОРИЗОНТАЛЬНЫЙ МОНТАЖ
	ПДУ-1.1	ПДУ-1.2
Фото		
Габаритный чертеж		
Тип монтажа	Горизонтальный	
Тип поплавка	Цилиндрический поплавок	
Длина штока, стандартное исполнение	L=76 мм	—
Длина штока максимальная (под заказ)	L ≤ 2500 мм	
Выход	<ul style="list-style-type: none"> • Siliconовый кабель AWG24 (на заказ длина любая от 3 м) • Провод НВ 0,35 (0,5 м) – стандартное исполнение 	
Взрывозащищенное исполнение	0 Ex ia IIC T4 X	
Обозначение при заказе	<p style="text-align: center;">ОВЕН ПДУ-1.1.X.X/X-X</p> <div style="display: flex; justify-content: space-between;"> <div style="width: 45%;"> <p>Длина штока до нижнего уровня L, мм: Значения кратные 50 мм (не указывается для стандартного исполнения)</p> <p>Тип контакта: – нормально-разомкнутый (не указывается) К – нормально-замкнутый</p> <p>Длина кабельного вывода, м: – провод НВ0,35 длиной 0,5 м (при заказе не указывается) По заказу – силиконовый кабель AWG24 любой длины, кратно 1 м (минимум 3 м)</p> <p>Взрывозащищенное исполнение: – датчик общепромышленного исполнения (не указывается) Ex – исполнение «искробезопасная цепь»</p> </div> <div style="width: 45%;">  </div> </div>	<p style="text-align: center;">ОВЕН ПДУ-1.2.X.X.X.X/X-X</p> <div style="display: flex; justify-content: space-between;"> <div style="width: 45%;"> <p>Длина штока до нижнего уровня L, мм: Значения кратные 50 мм</p> <p>Тип контакта для нижнего уровня: – нормально-разомкнутый (не указывается) К – нормально-замкнутый</p> <p>Длина штока до верхнего уровня L2, мм: Значения кратные 50 мм L2 ≥ 25 мм, L-L2 ≥ 50 мм</p> <p>Тип контакта для верхнего уровня: – нормально-разомкнутый (не указывается) К – нормально-замкнутый</p> <p>Длина кабельного вывода, м: – провод НВ0,35 длиной 0,5 м (при заказе не указывается) По заказу – силиконовый кабель AWG24 любой длины, кратно 1 м (минимум 3 м)</p> <p>Взрывозащищенное исполнение: – датчик общепромышленного исполнения (не указывается) Ex – исполнение «искробезопасная цепь»</p> </div> <div style="width: 45%;">  </div> </div>

МОДЕЛЬНЫЙ РЯД. ОВЕН ПДУ-2

Тип датчиков	ПОПЛАВКОВЫЕ ОДНОУРОВНЕВЫЕ, ВЕРТИКАЛЬНЫЙ МОНТАЖ	ПОПЛАВКОВЫЕ ДВУХУРОВНЕВЫЕ, ВЕРТИКАЛЬНЫЙ МОНТАЖ
	ПДУ-2.1	ПДУ-2.2
Фото	 	 
Габаритный чертеж		
Тип монтажа	Вертикальный	
Тип поплавка	Цилиндрический поплавок	
Длина штока, стандартное исполнение	L=40 мм	—
Длина штока максимальная (под заказ)	L ≤ 2500 мм	
Вывод	<ul style="list-style-type: none"> • Siliconовый кабель AWG24 (на заказ длина любая от 3 м) • Провод НВ 0,35 (0,5 м) – стандартное исполнение 	
Взрывозащищенное исполнение	0 Ex ia IIC T4 X	
Обозначение при заказе	<p style="text-align: center;">ОВЕН ПДУ-2.1.X.X/X-X</p> <div style="display: flex; justify-content: space-between;"> <div style="width: 45%;"> <p>Длина штока до нижнего уровня L, мм: Значения кратные 50 мм (не указывается для стандартного исполнения)</p> <p>Тип контакта: – нормально-разомкнутый (не указывается) К – нормально-замкнутый</p> <p>Длина кабельного вывода, м: – провод НВ0,35 длиной 0,5 м (при заказе не указывается) По заказу – силиконовый кабель AWG24 любой длины, кратно 1 м (минимум 3 м)</p> <p>Взрывозащищенное исполнение: – датчик общепромышленного исполнения (не указывается) Ex – исполнение «искробезопасная цепь»</p> </div> <div style="width: 45%;">  </div> </div>	<p style="text-align: center;">ОВЕН ПДУ-2.2.X.X.X.X/X-X</p> <div style="display: flex; justify-content: space-between;"> <div style="width: 45%;"> <p>Длина штока до нижнего уровня L, мм: Значения кратные 50 мм</p> <p>Тип контакта для нижнего уровня: – нормально-разомкнутый (не указывается) К – нормально-замкнутый</p> <p>Длина штока до верхнего уровня L2, мм: Значения кратные 50 мм L2 ≥ 15 мм, L-L2 ≥ 50 мм</p> <p>Тип контакта для верхнего уровня: – нормально-разомкнутый (не указывается) К – нормально-замкнутый</p> <p>Длина кабельного вывода, м: – провод НВ0,35 длиной 0,5 м (при заказе не указывается) По заказу – силиконовый кабель AWG24 любой длины, кратно 1 м (минимум 3 м)</p> <p>Взрывозащищенное исполнение: – датчик общепромышленного исполнения (не указывается) Ex – исполнение «искробезопасная цепь»</p> </div> <div style="width: 45%;">  </div> </div>

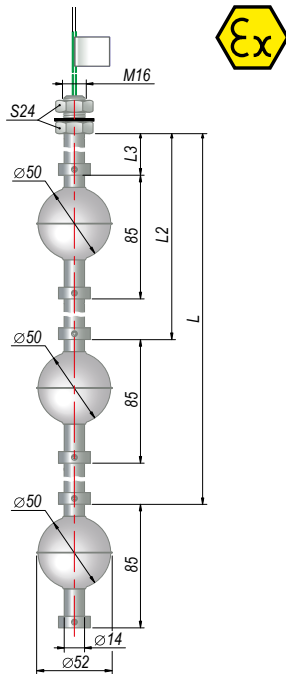
МОДЕЛЬНЫЙ РЯД. ОВЕН ПДУ-3

Тип датчиков	ПОПЛАВКОВЫЕ ОДНУРОВНЕВЫЕ ДЛЯ ВЯЗКИХ ЖИДКОСТЕЙ	ПОПЛАВКОВЫЕ ДВУХУРОВНЕВЫЕ ДЛЯ ВЯЗКИХ ЖИДКОСТЕЙ
	ПДУ-3.1	ПДУ-3.2
Фото	<p>Шарообразный поплавок – для более вязких жидкостей</p> 	<p>Шарообразный поплавок – для более вязких жидкостей</p> 
Габаритный чертеж		
Тип монтажа	Вертикальный	
Тип поплавка	Шарообразный поплавок	
Длина штока, стандартное исполнение	L=85	—
Длина штока максимальная (под заказ)	L ≤ 3000 мм	L ≤ 3000 мм
Выход	<ul style="list-style-type: none"> • Siliconовый кабель AWG24 (на заказ длина любая от 3 м) • Провод НВ 0,35 (0,5 м) – стандартное исполнение 	
Взрывозащищенное исполнение	0 Ex ia IIC T4 X	
Обозначение при заказе	<p align="center">ОВЕН ПДУ-3.1.X.X/X-X</p> <div style="display: flex; justify-content: space-between;"> <div style="width: 45%;"> <p>Длина штока до нижнего уровня L, мм: Значения кратные 50 мм (не указывается для стандартного исполнения)</p> <p>Тип контакта: – нормально-разомкнутый (не указывается) К – нормально-замкнутый</p> <p>Длина кабельного вывода, м: – провод НВ0,35 длиной 0,5 м (при заказе не указывается) По заказу – силиконовый кабель AWG24 любой длины, кратно 1 м (минимум 3 м)</p> <p>Взрывозащищенное исполнение: – датчик общепромышленного исполнения (не указывается) Ex – исполнение «искробезопасная цепь»</p> </div> <div style="width: 45%; border-left: 1px solid black; padding-left: 10px;">  </div> </div>	<p align="center">ОВЕН ПДУ-3.2.X.X.X.X/X-X</p> <div style="display: flex; justify-content: space-between;"> <div style="width: 45%;"> <p>Длина штока до нижнего уровня L, мм: Значения кратные 50 мм</p> <p>Тип контакта для нижнего уровня: – нормально-разомкнутый (не указывается) К – нормально-замкнутый</p> <p>Длина штока до верхнего уровня L2, мм: Значения кратные 50 мм L2 ≥ 15 мм, L-L2 ≥ 120 мм</p> <p>Тип контакта для верхнего уровня: – нормально-разомкнутый (не указывается) К – нормально-замкнутый</p> <p>Длина кабельного вывода, м: – провод НВ0,35 длиной 0,5 м (при заказе не указывается) По заказу – силиконовый кабель AWG24 любой длины, кратно 1 м (минимум 3 м)</p> <p>Взрывозащищенное исполнение: – датчик общепромышленного исполнения (не указывается) Ex – исполнение «искробезопасная цепь»</p> </div> <div style="width: 45%; border-left: 1px solid black; padding-left: 10px;">  </div> </div>

**ПОПЛАВКОВЫЕ ТРЕХУРОВНЕВЫЕ
ДЛЯ ВЯЗКИХ ЖИДКОСТЕЙ**

ПДУ-3.3

Шарообразный поплавок –
для более вязких жидкостей



Вертикальный

Шарообразный поплавок

—

$L \leq 3000$ мм

- Siliconовый кабель AWG24 (на заказ длина любая от 3 м)
 - Провод НВ 0,35 (0,5 м) – стандартное исполнение
- 0 Ex ia IIC T4 X

ОВЕН ПДУ-3.3.X.X.X.X.X.X/X-X

<p>Длина штока до нижнего уровня L, мм: Значения кратные 50 мм</p>	
<p>Тип контакта для нижнего уровня: – нормально-разомкнутый (не указывается) К – нормально-замкнутый</p>	
<p>Длина штока до среднего уровня L2, мм: Значения кратные 50 мм; $L-L2 \geq 120$ мм</p>	
<p>Тип контакта для среднего уровня: – нормально-разомкнутый (не указывается) К – нормально-замкнутый</p>	
<p>Длина штока до верхнего уровня L3, мм: Значения кратные 50 мм; $L3 \geq 15$ мм, $L2-L3 \geq 120$ мм</p>	
<p>Тип контакта для верхнего уровня: – нормально-разомкнутый (не указывается) К – нормально-замкнутый</p>	
<p>Длина кабельного вывода, м: – провод НВ0,35 длиной 0,5 м (при заказе не указывается) По заказу – силиконовый кабель AWG24 любой длины, кратно 1 м (минимум 3 м)</p>	
<p>Взрывозащищенное исполнение: – датчик общепромышленного исполнения (не указывается) Ex – исполнение «искробезопасная цепь»</p>	

ОВЕН ПДУ-4.1 [M01]

Датчик уровня для химически агрессивных сред



Сертификат соответствия ТР Таможенного союза

* В продаже до конца 2021 г.

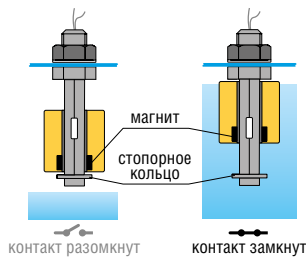
Предназначен для управления наполнением/опорожнением резервуаров с химически агрессивными веществами и коррозионными жидкостями. Может применяться в производстве моющих средств, удобрений, фармацевтической и химической промышленности, системах водоочистки и т.д.

- Материал корпуса датчика – ПВХФ (поливинилиденфторид).
- Компактный размер и удобное крепление датчика.
- Датчик уровня поставляется с нормально-открытым контактом.

ТЕХНИЧЕСКИЕ ХАРАКТЕРИСТИКИ ПДУ-4.1 [M01]

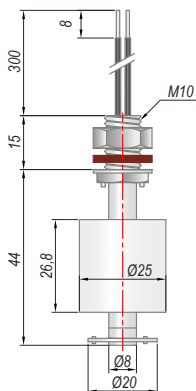
Наименование	Значение
Количество сигнализируемых уровней	1
Максимальная коммутируемая мощность	10 Вт
Максимальный коммутируемый ток	0,5 А
Максимальное коммутируемое напряжение постоянного тока	100 В
Плотность измеряемой среды	0,9 г/см ³
Температура контролируемой среды	-10...+85 °С
Давление контролируемой среды	0,4 МПа
Расположение оси крепежного отверстия датчика в резервуаре	вертикальное
Максимальная длина штока до нижнего уровня	44 мм
Материал рабочей части датчика	ПВДФ
Степень защиты по ГОСТ 14254	IP68

КОНСТРУКЦИЯ. ПРИНЦИП ДЕЙСТВИЯ



По достижении подвижным поплавком крайнего верхнего положения замыкается контакт геркона и происходит срабатывание (размыкание электрической цепи). При перемещении поплавка до крайнего нижнего положения контакты геркона замыкаются. Таким образом контролируется уровень жидкости в емкости.

ГАБАРИТНЫЙ ЧЕРТЕЖ



ПРИМЕР ПРИМЕНЕНИЯ



ОБОЗНАЧЕНИЕ ПРИ ЗАКАЗЕ

ОВЕН ПДУ-4.1 [M01]

ОВЕН ПСУ-1

Подвесной сигнализатор уровня для КНС и сточных вод



Декларация о соответствии ТР Таможенного союза

Предназначен для управления наполнением/опорожнением резервуаров с водой и другими жидкостями, в том числе содержащими твердые включения. Рекомендуется к применению в канализационных насосных станциях (КНС) и сточных водах – как промышленных, так и коммунальных.

- Герметичный корпус из полипропилена.
- Прочный гибкий кабель из неопрена длиной 5, 10 и 20 метров.
- Минимальные сроки поставки.

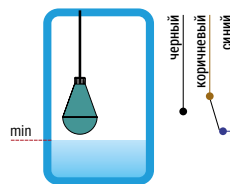
ТЕХНИЧЕСКИЕ ХАРАКТЕРИСТИКИ ПСУ-1

Наименование	Значение
Коммутируемое напряжение / ток	~150...250 В / не более 10 А =24 В / не менее 0,8 мА
Максимальная коммутируемая мощность	2 кВт
Угол вкл./выкл. микропереключателя	50 (±10)°
Давление рабочей среды	не более 0,4 МПа
Температура рабочей среды	0...70 °С
Плотность рабочей среды	950...1050 кг/м ³
Материал корпуса / кабеля	полипропилен / неопрен
Объем герметичного поплавка датчика	0,55 л
Диаметр наружной оболочки кабеля	6,5 мм
Степень защиты по ГОСТ 14254	IP68
Электрическая прочность изоляции (вход-корпус)	3000 В, не менее 20 МОм

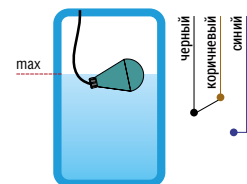
КОНСТРУКЦИЯ. ПРИНЦИП ДЕЙСТВИЯ

Переключение ПСУ-1 при достижении предельного уровня срабатывания:

- минимального

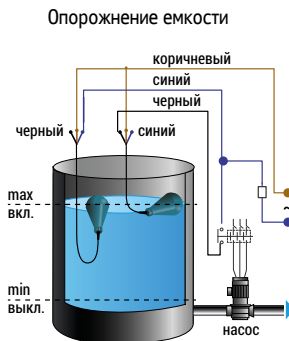


- максимального

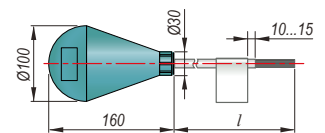


Подвесной сигнализатор уровня содержит герметично закрытый микропереключатель. При погружении поплавка в жидкость датчик наклоняется, что вызывает срабатывание микропереключателя, который включает/останавливает исполнительный механизм (насос, вентиль и др.).

ПРИМЕР ПРИМЕНЕНИЯ



ГАБАРИТНЫЙ ЧЕРТЕЖ



ОБОЗНАЧЕНИЕ ПРИ ЗАКАЗЕ

ОВЕН ПСУ-1/Х

Длина кабеля:
5 – 5 м
10 – 10 м
20 – 20 м

УРОВНЕМЕРЫ ДЛЯ ЖИДКИХ СРЕД

ОВЕН ПДУ-И, ПДУ-RS

Поплавковые датчики уровня с выходом 4...20 мА или RS-485



Декларация о соответствии ТР Таможенного союза
Сертификат взрывозащиты ТР Таможенного союза (для датчиков в исполнении Ex)
Сертификат соответствия требованиям промышленной безопасности

ТЕХНИЧЕСКИЕ ХАРАКТЕРИСТИКИ

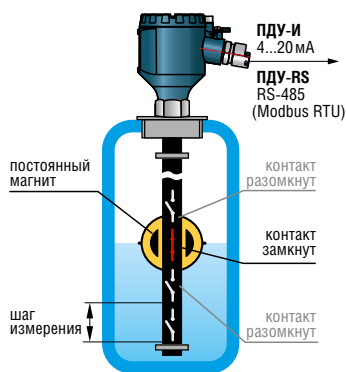
Характеристика	Значение	
	ПДУ-И	ПДУ-RS
Электрические параметры		
Схема подключения	двухпроводная	трехпроводная
Напряжение питания постоянного тока	12...36 В	10...42 В
Потребляемая мощность	не более 1 Вт	не более 0,35 ВА
Выходной сигнал	4...20 мА	RS-485 (Modbus RTU)
Метрологические характеристики		
Диапазон преобразования уровня (L)	от 0 до 250...4000 мм (в зависимости от исполнения)	
Дискретность преобразования	5 или 10 мм (в зависимости от исполнения)	
Условия эксплуатации		
Плотность измеряемой среды	0,65 г/см ³	
Температура контролируемой среды	-60...+125 °С	
Давление контролируемой среды (максимальное)	2 МПа – для резьбового и фланцевого присоединения; 1 МПа – для присоединения CLAMP	
Интерфейс RS-485		
Скорость обмена	–	9600...115200 бит/с
Протокол связи	–	Modbus RTU
Режим работы в сети	–	Slave
Входное сопротивление	–	96 кОм
Время установления выходного сигнала	–	не более 0,5 с
Конструктивные параметры		
Расположение оси крепежного отверстия датчика в резервуаре	вертикальное	
Тип присоединения к процессу	резьба G2, фланец, CLAMP	
Диаметр наружной оболочки соединительного кабеля	4...8 мм	
Сечение соединительных проводов	0,2...2 мм ²	
Материал рабочей части датчика	сталь 12Х18Н10Т (шток), AISI 316L (поплавок)	
Степень защиты по ГОСТ 14254	IP65 – ПДУ-И IP67 – ПДУ-И-Exd	IP65 – ПДУ-RS IP67 – ПДУ-RS-Exd
Параметры взрывозащиты (для датчиков ПДУ-И-Exd, ПДУ-RS-Exd)		
Маркировка по ГОСТ 31610.0 (IEC 60079-0)	1 Ex d IIC T4 Gb	

Предназначены для непрерывного преобразования уровня жидкости в стандартные выходные сигналы:
ПДУ-И – в унифицированный аналоговый сигнал 4...20 мА;
ПДУ-RS – в цифровой сигнал стандарта RS-485 (Modbus RTU).

Используются в составе систем контроля уровня жидкости в резервуарах (а также в чистых естественных водоемах), в том числе под давлением. Выпускаются в общепромышленном и взрывозащищенном исполнении. Датчики ПДУ-И-Exd, ПДУ-RS-Exd имеют взрывозащиту типа «взрывонепроницаемые оболочки «d» 1 Ex d IIC T4 Gb для эксплуатации на взрывоопасных производствах, контроля уровня в емкостях с взрывоопасными средами: топливом, стоками нефтеперерабатывающих заводов, автопредприятий, химических производств и т.п.

- Диапазон преобразования уровня: 250...4 000 мм.
- Дискретность преобразования: 5 или 10 мм.
- Температура измеряемой среды: -60...+125 °С.
- Устойчивость к пене и пузырькам, работа с вязкими жидкостями.
- Возможно изготовление с тремя видами крепления:
 - резьбовое крепление G2;
 - крепление типа CLAMP в соответствии с DIN 32676 (DN = 65, 80, 100 мм)*;
 - фланцевое крепление в соответствии с ГОСТ 33259-2015 (DN≥65; PN≤25)*.
- Срок службы не менее 12 лет.

КОНСТРУКЦИЯ. ПРИНЦИП ДЕЙСТВИЯ



Поплавок с постоянным магнитом перемещается вместе с уровнем жидкости по штоку, в котором находится матрица герконов и сопротивлений. Под воздействием магнитного поля происходит срабатывание герконов, цепь работает по схеме трёхпроводного потенциометра.

При изменении уровня жидкости изменяется выходное сопротивление датчика, преобразуемое в стандартный сигнал 4...20 мА или в код, передаваемый по сети RS-485 (Modbus RTU). Выходной сигнал датчика пропорционален уровню жидкости.

ПРИМЕР ПРИМЕНЕНИЯ ПДУ-RS



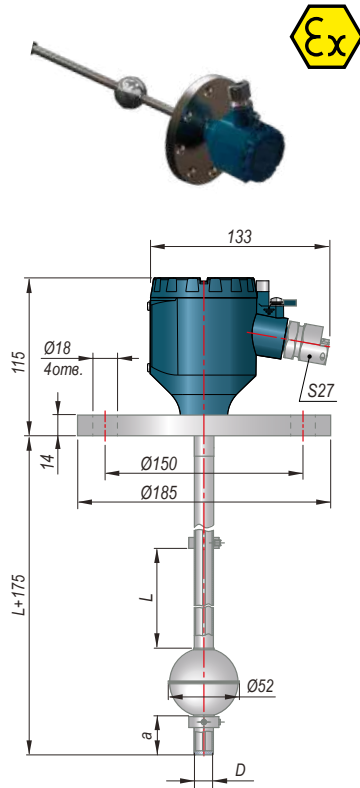
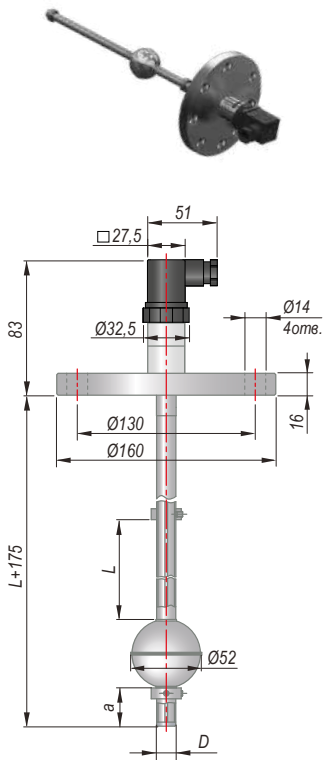
МОДЕЛЬНЫЙ РЯД. ОВЕН ПДУ-И

Тип датчиков	ПОПЛАВКОВЫЕ С АНАЛОГОВЫМ ВЫХОДОМ 4...20 мА, РЕЗЬБОВОЕ ПРИСОЕДИНЕНИЕ G2		ПОПЛАВКОВЫЕ С АНАЛОГОВЫМ ВЫХОДОМ 4...20 мА, ПРИСОЕДИНЕНИЕ CLAMP	
	ПДУ-И	ПДУ-И-Exd	ПДУ-И.х.х.CL	ПДУ-И.х.х.CL-Exd
Фото				
Габаритный чертёж				
Присоединение датчика	Присоединительная резьба G2		Присоединение типа CLAMP в соответствии с DIN 32676 (штуцер DN65)	
Тип монтажа	Вертикальный			
Тип поплавка, основные размеры штока	<ul style="list-style-type: none"> Шарообразный поплавок – для L = 250...1250 мм / a = 28 мм, D = 14 мм Цилиндрический поплавок – для L = 1500...4000 мм / a = 13 мм, D = 20 мм (см. таблицу «Конструктивное исполнение поплавка для ПДУ-И») 			
Длина штока L (диапазон преобразования)	250...4000 мм			
Взрывозащищенное исполнение	–		1Ex d IIC T4 Gb	
Обозначение при заказе	<p align="center">ОВЕН ПДУ-И.Х.Х-Х</p> <p>Диапазон преобразования L, мм: 250...4000 – значения кратные 250 мм</p> <p>Дискретность преобразования: 5 – 5 мм 10 – 10 мм</p> <p>Взрывозащищенное исполнение: – датчик общепромышленного исполнения (не указывается) Exd – исполнение «взрывонепроницаемая оболочка»</p>		<p align="center">ОВЕН ПДУ-И.Х.Х.CLX-Х</p> <p>Диапазон преобразования L, мм: 250...4000 – значения кратные 250 мм</p> <p>Дискретность преобразования: 5 – 5 мм 10 – 10 мм</p> <p>Номинальный диаметр штуцера DN, мм: 65 80 100</p> <p>Взрывозащищенное исполнение: – датчик общепромышленного исполнения (не указывается) Exd – исполнение «взрывонепроницаемая оболочка»</p>	

**ПОПЛАВКОВЫЕ С АНАЛОГОВЫМ ВЫХОДОМ 4...20 мА,
ФЛАНЦЕВОЕ ПРИСОЕДИНЕНИЕ**

ПДУ-И.х.х.Ф

ПДУ-И.х.х.Ф-Exd



Фланцевое присоединение в соответствии с ГОСТ 33259-2015 (фланец Ф.65.6.01.А)

Вертикальный

- Шарообразный поплавок – для L = 250...1250 мм / a = 28 мм, D = 14 мм
- Цилиндрический поплавок – для L = 1500...4000 мм / a = 13 мм, D = 20 мм (см. таблицу «Конструктивное исполнение поплавка для ПДУ-И»)

250...4000 мм

– 1Ex d IIC T4 Gb

ОВЕН ПДУ-И.Х.Х.Ф.Х.Х.01.Х-Х

Диапазон преобразования L, мм: 250...4000 – значения кратные 250 мм	
Дискретность преобразования: 5 – 5 мм 10 – 10 мм	
Номинальный диаметр фланца DN, мм: 65 80 100 125 150	
Номинальное давление PN, кгс/см²: 1 2,5 6 10 16 25	
Тип фланца: 01 – стальной плоский приварной фланец	
Исполнение уплотнительной поверхности: А – плоскость (только для PN 1; 2,5; 6) В – соединительный выступ	
Взрывозащищенное исполнение: – датчик общепромышленного исполнения (не указывается) Exd – исполнение «взрывонепроницаемая оболочка»	

Конструктивное исполнение поплавка для ПДУ-И

Тип поплавка	шарообразный	цилиндрический
Чертеж		
Длина штока L (диапазон преобразования)	250...1250 мм	1500...4000 мм
Диаметр штока (D)	14 мм	20 мм
Размер «мертвой зоны» штока (a)	28 мм	13 мм

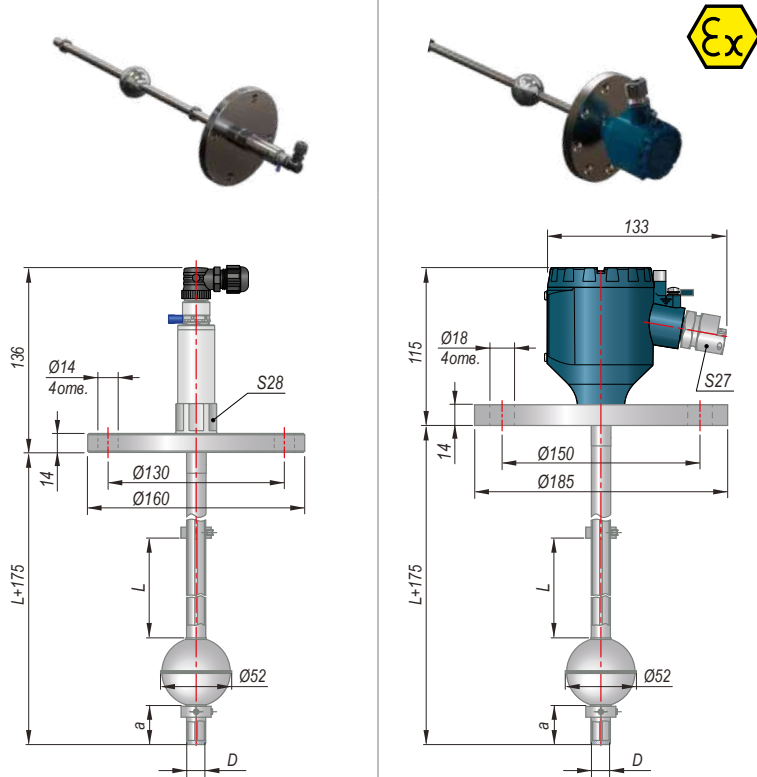
МОДЕЛЬНЫЙ РЯД. ОВЕН ПДУ-RS

Тип датчиков	ПОПЛАВКОВЫЕ С ВЫХОДОМ RS-485 MODBUS, РЕЗЬБОВОЕ ПРИСОЕДИНЕНИЕ G2		ПОПЛАВКОВЫЕ С ВЫХОДОМ RS-485 MODBUS, ПРИСОЕДИНЕНИЕ CLAMP	
	ПДУ-RS	ПДУ-RS-Exd	ПДУ-RS.x.x.CL	ПДУ-RS.x.x.CL-Exd
Фото				
Габаритный чертёж				
Присоединение датчика	Присоединительная резьба G2		Присоединение типа CLAMP в соответствии с DIN 32676 (штуцер DN65)	
Тип монтажа	Вертикальный			
Тип поплавка, основные размеры штока	<ul style="list-style-type: none"> • Шарообразный поплавок – для L = 250...1250 мм / a = 28 мм, D = 14 мм • Цилиндрический поплавок – для L = 1500...4000 мм / a = 13 мм, D = 20 мм (см. таблицу «Конструктивное исполнение поплавка для ПДУ-RS») 			
Длина штока L (диапазон преобразования)	250...4000 мм			
Взрывозащищенное исполнение	–	1Ex d IIC T4 Gb	–	1Ex d IIC T4 Gb
Обозначение при заказе	<p align="center">ОВЕН ПДУ-RS.X.X-X</p> <p>Диапазон преобразования L, мм: 250...4000 – значения кратные 250 мм</p> <p>Дискретность преобразования: 5 – 5 мм 10 – 10 мм</p> <p>Взрывозащищенное исполнение: – датчик общепромышленного исполнения (не указывается) Exd – исполнение «взрывонепроницаемая оболочка»</p>		<p align="center">ОВЕН ПДУ-RS.X.X.CLX-X</p> <p>Диапазон преобразования L, мм: 250...4000 – значения кратные 250 мм</p> <p>Дискретность преобразования: 5 – 5 мм 10 – 10 мм</p> <p>Номинальный диаметр штуцера DN, мм: 65 80 100</p> <p>Взрывозащищенное исполнение: – датчик общепромышленного исполнения (не указывается) Exd – исполнение «взрывонепроницаемая оболочка»</p>	

**ПОПЛАВКОВЫЕ С ВЫХОДОМ RS-485 MODBUS,
ФЛАНЦЕВОЕ ПРИСОЕДИНЕНИЕ**

ПДУ-RS.x.x.Ф

ПДУ-RS.x.x.Ф-Exd



Фланцевое присоединение в соответствии с ГОСТ 33259-2015 (фланец Ф.80.1.01.А)

Вертикальный

- Шарообразный поплавок – для L = 250...1250 мм / a = 28 мм, D = 14 мм
- Цилиндрический поплавок – для L = 1500...4000 мм / a = 13 мм, D = 20 мм (см. таблицу «Конструктивное исполнение поплавка для ПДУ-RS»)

250...4000 мм

– 1Ex d IIC T4 Gb

Конструктивное исполнение поплавка для ПДУ-RS

Тип поплавка	шарообразный	цилиндрический
Чертеж		
Длина штока L (диапазон преобразования)	250...1250 мм	1500...4000 мм
Диаметр штока (D)	14 мм	20 мм
Размер «мертвой зоны» штока (a)	28 мм	13 мм

ОВЕН ПДУ-RS.x.x.Ф.x.x.01.x-x

Диапазон преобразования L, мм: 250...4000 – значения кратные 250 мм	
Дискретность преобразования: 5 – 5 мм 10 – 10 мм	
Номинальный диаметр фланца DN, мм: 65 80 100 125 150	
Номинальное давление PN, кгс/см²: 1 2,5 6 10 16 25	
Тип фланца: 01 – стальной плоский приварной фланец	
Исполнение уплотнительной поверхности: A – плоскость (только для PN 1; 2,5; 6) B – соединительный выступ	
Взрывозащищенное исполнение: – датчик общепромышленного исполнения (не указывается) Exd – исполнение «взрывонепроницаемая оболочка»	

СИГНАЛИЗАТОР ДЛЯ СЫПУЧИХ МАТЕРИАЛОВ

ОВЕН РСУ80

Ротационный сигнализатор уровня для сыпучих материалов



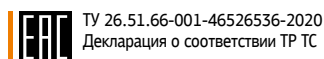
Предназначен для для контроля уровня сыпучих материалов в промышленности и сельском хозяйстве.

ОБЛАСТИ ПРИМЕНЕНИЯ РСУ80:

- Производство строительных материалов (цемент, гипс, готовые сухие смеси, песок, щебень).
- Производство сырья для изделий из ПВХ и ПЭТ (ПВХ-гранулят, ПЭТ-гранулы).
- Хранение сельскохозяйственной продукции (зерновые культуры, подсолнечник, комбикорма).
- Деревообрабатывающая промышленность.

Особенностью датчика является нечувствительность к налипанию рабочей среды. РСУ80 может успешно использоваться со следующими веществами:

- Пластиковые гранулы, песок.
- Порошковые вещества, лекарства.
- Опилки, древесная и металлическая стружка.

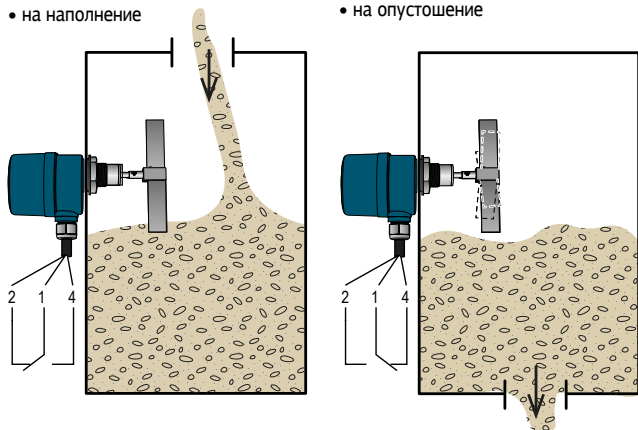


КОНСТРУКЦИЯ. ПРИНЦИП ДЕЙСТВИЯ

Срабатывание микропереключателя РСУ80

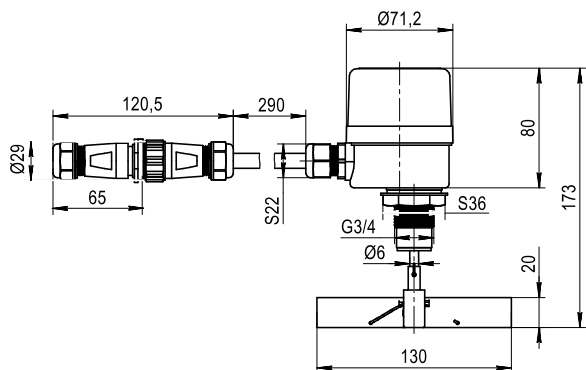
• на наполнение

• на опустошение



Принцип действия ротационного сигнализатора основан на возникновении реактивного момента мотора, встроенного в корпус датчика. Датчик оснащен лопастями, которые вращаются со скоростью 1 об/мин. Когда продукт достигает уровня лопастей, он блокирует их вращение. На валу двигателя создается реактивный момент, из-за чего срабатывает микровыключатель (реле) выходной цепи сигнализатора.

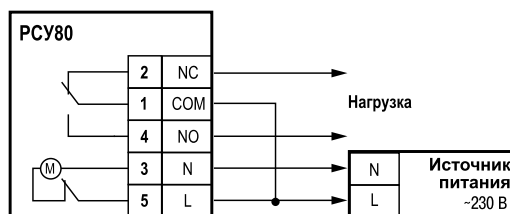
ГАБАРИТНЫЕ РАЗМЕРЫ РСУ80



ТЕХНИЧЕСКИЕ ХАРАКТЕРИСТИКИ РСУ80

Характеристика	Значение
Электрические параметры	
Напряжение питания	~230 В
Коммутируемый ток	не более 5 А
Крутящий момент двигателя	0,049 Н·м
Мощность двигателя	1,5 Вт
Безопасность	
Степень защиты по ГОСТ 14254	IP65 – корпус IP68 – разъем
Класс защиты от поражения электрическим током по ГОСТ IEC 61010-1	II
Сопротивление изоляции (вход-корпус)	не менее 100 МОм
Условия эксплуатации	
Температура окружающей среды	-10...+60 °С
Температура рабочей среды	-10...+80 °С
Плотность рабочей среды	от 210 г/л
Конструктивные параметры	
Присоединительная резьба	G3/4
Диаметр наружной оболочки соединительного кабеля	7...12 мм
Сечение соединительных проводов	не более 1,5 мм ²
Прочие параметры	
Средняя наработка на отказ	не менее 20 000 часов
Масса в упаковке	не более 1,1 кг

СХЕМА ПОДКЛЮЧЕНИЯ



ОБОЗНАЧЕНИЕ ПРИ ЗАКАЗЕ

ОВЕН РСУ80

АРМАТУРА ДЛЯ ДАТЧИКОВ УРОВНЯ

Бобышка ОВЕН Б.П.7



Предназначена для монтажа датчиков уровня на месте эксплуатации. Бобышка устанавливается на объекте с применением сварки.

Конструктивное исполнение

Конструктивное исполнение	Модель (обозначение при заказе)	M, мм	D, мм	D1, мм	d, мм	L, мм	l, мм	Материал	Применение
	Б.П.7.G2.40.2	G2	66	70	-	40	25	Сталь AISI304	Предназначена для датчиков уровня ПДУ-И, ПДУ-RS с резьбовым соединением.

Клеммная коробка ОВЕН КК-01

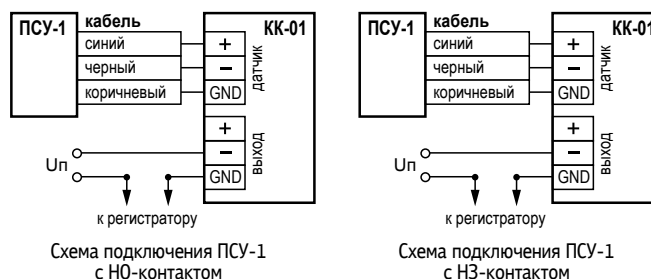


Предназначена для удобства монтажа подвесного сигнализатора уровня ОВЕН ПСУ-1 и предотвращения попадания влаги в капилляр встроенного кабеля (экономии длины кабеля).

ТЕХНИЧЕСКИЕ ХАРАКТЕРИСТИКИ

Наименование	Значение
Количество сигнальных линий	1 (4...20 мА)
Материал корпуса	пластик (полиамид)
Кабельный ввод	M16x1,5
Степень пылевлагозащиты	IP65
Сечение проводов	до 2,5 мм ²
Диаметр зажимаемого кабеля	5...10 мм

СХЕМЫ ПОДКЛЮЧЕНИЯ ПСУ-1 К КК-01



Зажим подвесной ОВЕН ЗП-1

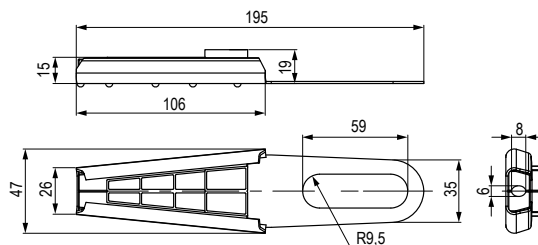


Предназначен для монтажа и фиксации кабеля подвесного сигнализатора уровня ОВЕН ПСУ-1 на вертикальной поверхности. Фиксация кабеля с помощью зажима предотвращает его заламывание и разрыв.

ТЕХНИЧЕСКИЕ ХАРАКТЕРИСТИКИ

Наименование	Значение
Диаметр зажимаемого кабеля	5...10 мм
Материал основы	нержавеющая сталь AISI 304S
Материал зажимных колодок	полиамид

ГАБАРИТНЫЕ РАЗМЕРЫ ОВЕН ЗП-1



Комплект CLAMP DN x DIN32676

НОВИНКА '21



Ответная часть для ПДУ-И, ПДУ-RS с соединением CLAMP в соответствии со стандартом DIN 32676.

Модификации

Модель (обозначение при заказе)	DN
КОМПЛЕКТ CLAMP DN 65 DIN32676	65
КОМПЛЕКТ CLAMP DN 80 DIN32676	80
КОМПЛЕКТ CLAMP DN 100 DIN32676	100

ТЕХНИЧЕСКИЕ ХАРАКТЕРИСТИКИ

Наименование	Значение
Материал патрубка под сварку, зажимного хомута, заглушки	сталь AISI 304
Материал уплотнения	EPDM
Температура среды	0...+100 °C
Условное давление P _y	1,0 МПа

В КОМПЛЕКТ CLAMP входит:

- патрубок (штуцер) под сварку;
- зажимной хомут;
- заглушка;
- уплотнение.

ДАТЧИКИ ВЛАЖНОСТИ И ТЕМПЕРАТУРЫ

ОВЕН ПВТ

Датчики влажности и температуры



Датчики влажности и температуры ОВЕН ПВТ предназначены для непрерывного преобразования относительной влажности и температуры неагрессивного газа в два унифицированных выходных сигнала 4...20 мА и RS-485.

- Цифровые датчики влажности и температуры.
- Различные варианты конструктивного и климатического исполнения: от офисного до промышленного, в т.ч. предназначенного для работы в тяжелых условиях при высоких температурах (до +120 °С).
- Комбинированный выходной сигнал: два канала 4...20 мА + RS-485 (Modbus RTU).
- Эргономичный корпус, удобство монтажа и эксплуатации.
- Возможность замены зонда с сенсором и/или фильтра зонда.
- Высокая повторяемость: $\pm 0,1$ %RH, $\pm 0,1$ °С, высокая точность измерений.
- Высокая стабильность: 0,25 %RH в год, 0,02 °С в год, долгий срок службы.



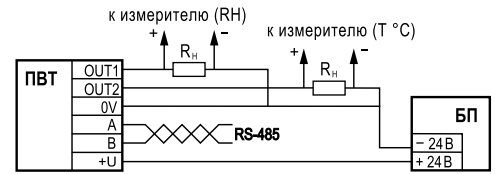
Декларация о соответствии ТР Таможенного союза
Свидетельство об утверждении типа средств измерений

Тип датчика	Датчик влажности и температуры	Промышленный датчик влажности и температуры			
Модель	ПВТ10	ПВТ100-К1	ПВТ100-Н4	ПВТ100-Н5	ПВТ100-Н5.Тх
Исполнение	настенный	канальный	настенный	настенный с выносным зондом	настенный с выносным зондом и высокотемпературным кабелем
Фото					
Области применения	библиотеки, музеи, фармацевтические и иные лаборатории, овощехранилища, а также медицинские, офисные, складские и производственные помещения	каналы приточной вентиляции, копильные, расстоечные и холодильные камеры, овощехранилища и прочие производственные помещения			помещения с тяжелыми условиями эксплуатации (высокая температура), камеры сушки древесины
Диапазон измерений относительной влажности RH	0...95 %RH	0...100 %RH			
Диапазон измерений температуры окружающего воздуха	-20...+70 °С	-40...+80 °С			-40...+120 °С
Абсолютная погрешность измерения влажности	$\pm 3,0$ % в диапазоне RH = 20...80 % $\pm 4,0$ % вне диапазона RH = 20...80 %	$\pm 3,0$ % в диапазоне RH = 20...80 % $\pm 3,5$ % вне диапазона RH = 20...80 %			
Абсолютная погрешность измерения температуры	$\pm 0,5$ °С	$\pm 0,5$ °С в диапазоне -20...+80 °С $\pm 0,7$ °С вне диапазона -20...+80 °С			
Степень защиты корпуса	IP20	IP65			
Длина кабеля	—	—	2,5 м; 5 м	2,5 м; 5 м	
Повторяемость	$\pm 0,1$ %RH / $\pm 0,1$ °С				
Стабильность	$\pm 0,25$ %RH / $\pm 0,02$ °С в год				
Время готовности к работе после включения	не более 30 мин	не более 10...15 с			
Аналоговые выходы	4...20 мА (2 канала)				
Поддерживаемые интерфейсы и протоколы	RS-485 (протокол Modbus RTU), скорость 1200...57600 бит/с				
Напряжение питания	11...30 В постоянного тока (номинальное значение 24 В)				

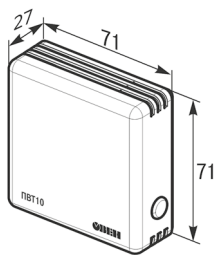
ПАРАМЕТРЫ ПВТ, ДОСТУПНЫЕ ПО RS-485

Название параметра	Номер первого регистра (hex)	Данные чтения/записи		Заводское значение	Примечание
		ПВТ10	ПВТ100		
Сетевой адрес прибора*	0x0004	1...247		16	чтение/запись
Скорость обмена, бит/с*	0x0005	1200, 2400, 4800, 9600, 19200, 38400, 57600		9600	чтение/запись
Задержка ответа прибора, мс	0x0006	10...255		10	чтение/запись
Количество стоп-бит, бит	0x0007	1, 2		1	чтение/запись
Измеренное значение температуры, °C×100	0x0102	-2000...+7000 (-20,00...+70,00 °C)	-4000...+12000 (-40,00...+120,00 °C)	-	только чтение
Измеренное значение влажности, %RH×100	0x0103	0...+9500 (0...95,00 %RH)	0...+10000 (0...100,00 %RH)	-	только чтение
Расчетное значение точки росы, °C×100	0x0104	-8000...+10000 (-80,00...+100,00 °C)		-	только чтение

СХЕМА ПОДКЛЮЧЕНИЯ ДАТЧИКОВ ПВТ

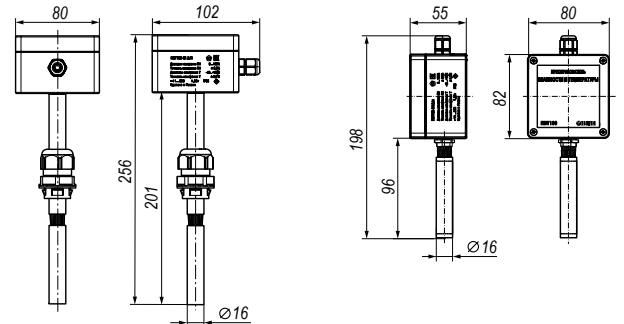


КОНСТРУКТИВНОЕ ИСПОЛНЕНИЕ ПВТ10



Настенное исполнение, монтаж на потолок или на стену

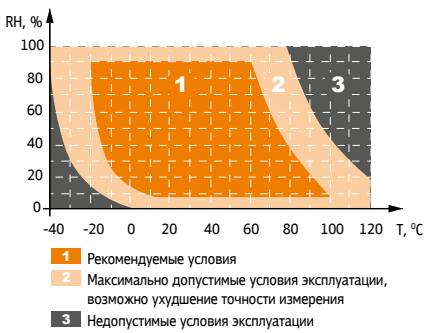
КОНСТРУКТИВНОЕ ИСПОЛНЕНИЕ ПВТ100



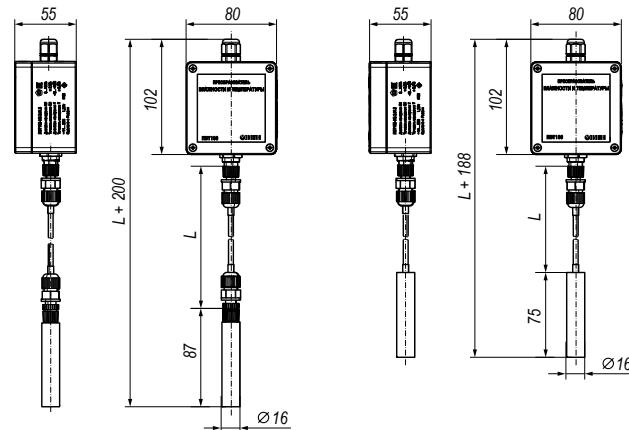
Канальное исполнение K1

Настенное исполнение H4

УСЛОВИЯ ЭКСПЛУАТАЦИИ ДАТЧИКОВ ПВТ



- 1 Рекомендуемые условия
- 2 Максимально допустимые условия эксплуатации, возможно ухудшение точности измерения
- 3 Недопустимые условия эксплуатации



Настенное исполнение H5 с выносным зондом

Настенное исполнение H5 с выносным зондом и высокотемпературным кабелем

ОБОЗНАЧЕНИЕ ПРИ ЗАКАЗЕ ПВТ10

ОВЕН ПВТ10-Н2.3.И

ОБОЗНАЧЕНИЕ ПРИ ЗАКАЗЕ ПВТ100

ОВЕН ПВТ100-Х.2.И.Х

- Конструктивное исполнение:**
- K1 – канальное со встроенным зондом
 - H4 – настенное со встроенным зондом
 - H5 – настенное с выносным зондом

- Длина кабеля выносного зонда**
(только для конструктивного исполнения H5):
- 2 – 2,5 м
 - T2 – 2,5 м (исполнение с высокотемпературным кабелем)
 - 5 – 5 м
 - T5 – 5 м (исполнение с высокотемпературным кабелем)

Пример обозначения при заказе: ОВЕН ПВТ100-Н5.2.И.Т2
Это означает, что изготовлению подлежит датчик влажности и температуры ПВТ100 настенного исполнения с выносным зондом и высокотемпературным кабелем длиной 2,5 м.

СИГНАЛИЗАТОРЫ ЗАГАЗОВАННОСТИ

ОВЕН ДЗ-1-СН4

Сигнализатор загазованности метана



Прибор предназначен для непрерывного контроля концентрации природного газа метана (СН₄) и сигнализации о превышении установленного порогового значения дозврывоопасной концентрации природного газа (НКПР) в воздушной среде газовых котельных, подвалов и гаражей. Прибор позволяет управлять газовым отсечным клапаном, сиреной, дополнительной световой сигнализацией, вентиляцией и т.п.

- Встроенная звуковая и световая сигнализация.
- Индикация достижения порогового значения.
- Высокая чувствительность.
- Выходное устройство для управления внешним оборудованием.



Декларация о соответствии ТР Таможенного союза
Свидетельство об утверждении типа средств измерений

КОНСТРУКТИВНОЕ ИСПОЛНЕНИЕ

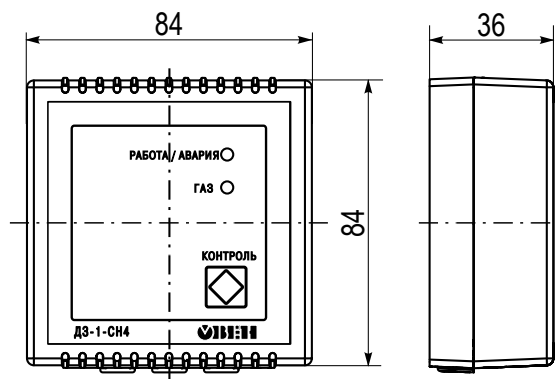
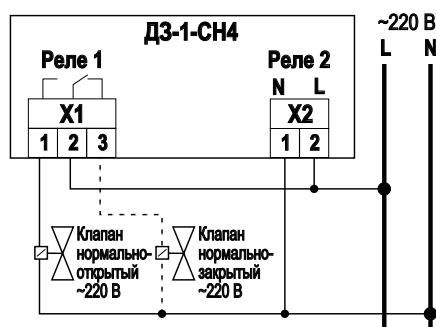


СХЕМА ПОДКЛЮЧЕНИЯ



ТЕХНИЧЕСКИЕ ХАРАКТЕРИСТИКИ ДЗ-1-СН4

Параметр	Значение
Контролируемый газ	СН ₄ (метан)
Метод отбора пробы	диффузионный
Количество чувствительных элементов (ЧЭ)	1, полупроводниковый
Диапазон контроля концентрации	330...6 670 мг/м ³
Порог срабатывания сигнализации	10 % НКПР* (2 900 мг/м ³)
Абсолютная погрешность срабатывания	±2 % НКПР* (±580 мг/м ³)
Время готовности к работе после включения питания, не более	10 с
Время реакции (инерционность), не более	3 с
Период обновления результатов	1 с
Виды сигнализации	звуковая, световая
Уровень громкости звуковой сигнализации на расстоянии 1 м, не менее	70 дБ
Количество выходных устройств / тип	1 / э/м реле, 250 В АС
Максимальный коммутируемый ток	5 А
Коммутируемая мощность, не более	500 ВА
Диапазон напряжения питания от сети переменного тока	100...250 В, частота 50±1 Гц
Мощность потребления, не более	2 ВА
Степень защиты оболочки от внешнего воздействия по ГОСТ 14254	IP20
Габаритные размеры	84x84x36 мм
Масса, не более	0,1 кг
Средний срок службы, не менее	10 лет

* НКПР – нижний концентрационный порог распространения пламени (по ГОСТ Р 52350.29.1)

ОБОЗНАЧЕНИЕ ПРИ ЗАКАЗЕ

ОВЕН ДЗ-1-СН4

ОВЕН ДЗ-1-СО

Сигнализатор загазованности оксида углерода



Прибор предназначен для непрерывного контроля концентрации оксида углерода (СО) и сигнализации о превышении установленных порогов концентрации в соответствии с требованиями РД 12-341-00 в воздушной среде котельных, подвалов и гаражей, жилых, административных, производственных зданий и сооружений. Прибор позволяет управлять сиреной, дополнительной световой сигнализацией, вентиляцией и т.п.

- Встроенная звуковая и световая сигнализация.
- Индикация достижения двух пороговых значений.
- Высокая чувствительность.
- Два выходных устройства для управления внешним оборудованием.



Декларация о соответствии ТР Таможенного союза
Свидетельство об утверждении типа средств измерений

КОНСТРУКТИВНОЕ ИСПОЛНЕНИЕ

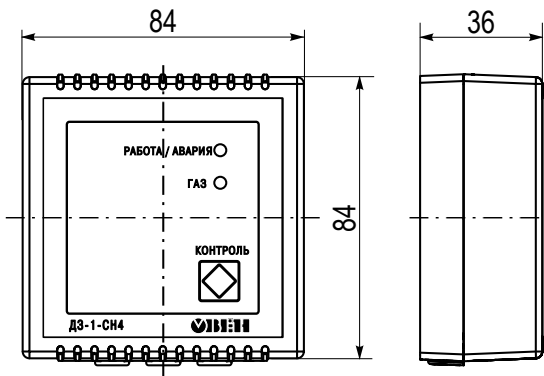
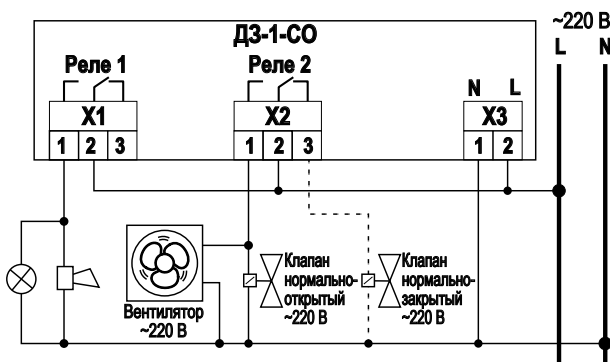


СХЕМА ПОДКЛЮЧЕНИЯ



ТЕХНИЧЕСКИЕ ХАРАКТЕРИСТИКИ ДЗ-1-СО

Параметр	Значение
Контролируемый газ	СО (окись углерода)
Метод отбора пробы	диффузионный
Количество чувствительных элементов (ЧЭ)	1, электрохимический
Диапазон контроля концентрации	0...250 мг/м ³
Точность детектирования	±15 мг/м ³
Пороги срабатывания сигнализации:	
- порог I	20 мг/м ³
- порог II	100 мг/м ³
Время готовности к работе после включения питания, не более	10 с
Время реакции (инерционность), не более	3 с
Период обновления результатов, не более	1 с
Виды сигнализации	звуковая, световая
Уровень громкости звуковой сигнализации на расстоянии 1 м от прибора, не менее	70 дБ
Количество выходных устройств / тип	2 / э/м реле, 250 В AC
Максимальный коммутируемый ток	5 А
Коммутируемая мощность, не более	500 ВА
Диапазон напряжения питания от сети переменного тока	100...250 В, частота 50±1 Гц
Мощность потребления, не более	2 ВА
Степень защиты оболочки от внешнего воздействия по ГОСТ 14254	IP20
Габаритные размеры	84x84x36 мм
Масса, не более	0,1 кг
Средний срок службы, не менее	7 лет

ОБОЗНАЧЕНИЕ ПРИ ЗАКАЗЕ

ОВЕН ДЗ-1-СО

ОВЕН ПКГ100-CO2

НОВИНКА '21

Промышленный датчик концентрации углекислого газа в воздухе



H4 настенный со встроенным зондом



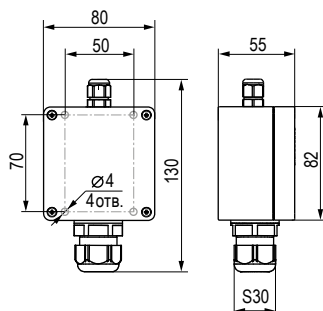
H5 настенный с выносным зондом

Предназначен для непрерывного преобразования концентрации газа в два унифицированных выходных сигнала 4...20 мА и передачи измеренных значений по интерфейсу RS-485. ПКГ100-CO2 применяются для измерения концентрации углекислого газа в воздухе рабочей зоны, помещениях животноводства, птичниках, теплицах, а также прочих производственных помещений. Могут использоваться в составе вентиляционных систем для управления микроклиматом.

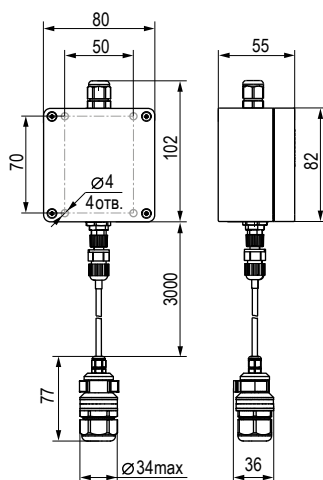
- Точность измерения: основная приведенная погрешность не более 15 %.
- Измеряемая концентрация: от 400 до 5000 ppm.
- Комбинированный выходной сигнал: два канала с 4...20 мА + RS-485 (Modbus RTU).
- Возможность замены зонда с сенсором.
- Эргономичный корпус, степень защиты IP65.

Декларация о соответствии ТР Таможенного союза

КОНСТРУКТИВНОЕ ИСПОЛНЕНИЕ



Настенное исполнение H4



Настенное исполнение H5 с выносным зондом

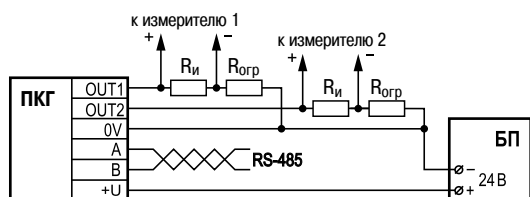
ТЕХНИЧЕСКИЕ ХАРАКТЕРИСТИКИ

Параметр	Значение
Канал измерения	
Регистрируемый газ	диоксид углерода (CO2)
Диапазон измерения	400...5000 ppm
Основная приведенная погрешность измерения	не более 15 %
Время обновления	1 с
Время реакции	не более 120 с
Аналоговые выходы	
Количество	2
Выходной сигнал	4...20 мА
Ток сигнала аварии	3,8 или 21,5 мА *
Сопротивление нагрузки	0...1100 Ом
Время установления выходного сигнала**	не более 10 мин
Интерфейс RS-485	
Протокол обмена данными	Modbus RTU
Скорость обмена данными	1 200...57 600 бит/с
Длина линии связи	не более 1200 м
Питание	
Напряжение питания постоянного тока	11...30 В (номинальное значение 24 В)
Потребляемая мощность	не более 2 Вт
Конструкция	
Габаритные размеры:	
– H4	80×130×55 мм
– H5, без выносного зонда	80×102×55 мм
Степень защиты корпуса	IP65
Масса	не более 0,45 кг
Надежность	
Средний срок службы	10 лет

* Устанавливается программно.

** Время, в течение которого выходной сигнал прибора входит в зону предела допускаемой основной погрешности.

СХЕМА ПОДКЛЮЧЕНИЯ



ОБОЗНАЧЕНИЕ ПРИ ЗАКАЗЕ

ОВЕН ПКГ100-Х.СО2.Х

Конструктивное исполнение:

- H4** – встроенный зонд
- H5** – выносной зонд

Длина кабеля выносного зонда:

- (только для исполнения H5):
- 3** – 3 м

ОВЕН ПКГ100-ННЗ

НОВИНКА '21

Промышленный датчик концентрации аммиака в воздухе



H4 настенный со встроенным зондом



H5 настенный с выносным зондом

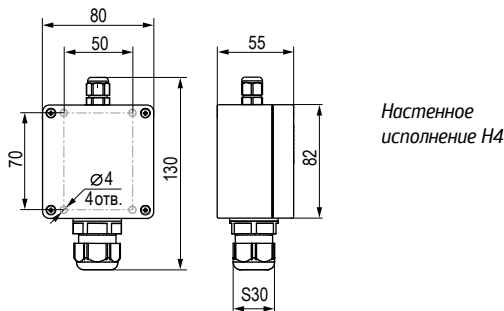
Предназначен для непрерывного преобразования концентрации газа в два унифицированных выходных сигнала 4...20 мА и передачи измеренных значений по интерфейсу RS-485. ПКГ100-ННЗ применяются для измерения концентрации аммиака в воздухе рабочей зоны животноводческих помещений, изготовления и хранения удобрений, а также прочих производственных помещений. Могут использоваться в составе систем управления микроклиматом.

- Точность измерения: основная приведенная погрешность не более 15 %.
- Измеряемая концентрация: от 0 до 1000 ppm.
- Комбинированный выходной сигнал: два канала с 4...20мА + RS-485 (Modbus RTU).
- Возможность замены зонда с сенсором.
- Эргономичный корпус, степень защиты IP65.

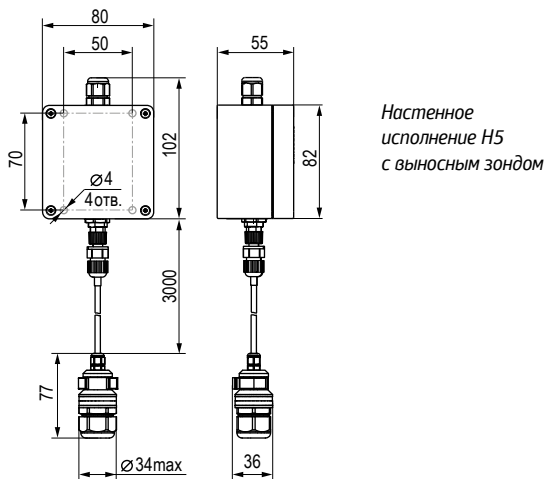


Декларация о соответствии ТР Таможенного союза

КОНСТРУКТИВНОЕ ИСПОЛНЕНИЕ



Настенное исполнение H4



Настенное исполнение H5 с выносным зондом

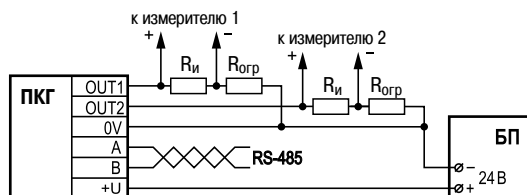
ТЕХНИЧЕСКИЕ ХАРАКТЕРИСТИКИ

Параметр	Значение
Канал измерения	
Регистрируемый газ	Аммиак (NH ₃)
Диапазон измерения	0...1000 ppm
Основная приведенная погрешность измерения	не более 15 %
Время обновления	1 с
Время реакции	не более 60 с
Аналоговые выходы	
Количество	2
Выходной сигнал	4...20 мА
Ток сигнала аварии	3,8 или 21,5 мА *
Сопротивление нагрузки	0...1100 Ом
Время установления выходного сигнала**	не более 10 мин
Интерфейс RS-485	
Протокол обмена данными	Modbus RTU
Скорость обмена данными	1 200...57 600 бит/с
Длина линии связи	не более 1200 м
Питание	
Напряжение питания постоянного тока	11...30 В (номинальное значение 24 В)
Потребляемая мощность	не более 2 Вт
Конструкция	
Габаритные размеры:	
– H4	80×130×55 мм
– H5, без выносного зонда	80×102×55 мм
Степень защиты корпуса	IP65
Масса	не более 0,45 кг
Надежность	
Средний срок службы	5 лет

* Устанавливается программно.

** Время, в течение которого выходной сигнал прибора входит в зону предельно допустимой основной погрешности.

СХЕМА ПОДКЛЮЧЕНИЯ



ОБОЗНАЧЕНИЕ ПРИ ЗАКАЗЕ

ОВЕН ПКГ100-Х.ННЗ.Х

Конструктивное исполнение:	
H4	– встроенный зонд
H5	– выносной зонд
Длина кабеля выносного зонда: (только для исполнения H5):	
3	– 3 м

ДАТЧИКИ БЕСКОНТАКТНЫЕ

ОВЕН ВБ1

Бесконтактные емкостные датчики



Предназначены для бесконтактного обнаружения и подсчета различных объектов, находящихся в зоне их чувствительности. В отличие от индуктивных датчиков, емкостные могут реагировать на металлические и неметаллические объекты.

Области применения:

- Контроль уровня наполнения резервуаров, емкостей, контейнеров сыпучими и жидкими материалами.
- Контроль уровня содержимого в упаковке или таре.
- Сигнализация разрыва лент.
- Подсчет и позиционирование объектов любого рода.

КОНСТРУКЦИЯ. ПРИНЦИП ДЕЙСТВИЯ



Принцип действия емкостных бесконтактных датчиков основан на изменении электрической емкости конденсатора, в зону которого попадает объект. При подаче питания перед активной зоной датчика, представляющей собой поверхность «развернутого» конденсатора, возникает электрическое поле, которое является зоной чувствительности датчика. При попадании в эту зону материала с диэлектрической проницаемостью больше единицы емкость конденсатора увеличивается, и, соответственно, изменяется состояние выхода датчика.

Конструктивные исполнения ВБ1

Конструктивное исполнение	Тип корпуса	Параметры корпуса	Длина L, мм	Расстояние срабатывания, мм
	18М	Резьба М18х1 Материал – латунь	75 90	10
	30М	Резьба М30х1,5 Материал – латунь	53 65 80 85 115 130	20
	33	Корпус 60х60х40 мм Материал – АБС-пластик	–	30
	G3/4	Резьба G3/4 Материал – ПФС-пластик	80 85	3

ОБОЗНАЧЕНИЕ ПРИ ЗАКАЗЕ

ОВЕН ВБ1Х.Х.Х.Х.Х.Х

Резьба:

- метрическая (не обозначается при заказе)
- У** – трубная

Тип корпуса:

- 18М** – цилиндрический корпус с метрической резьбой диаметром 18 мм
- 30М** – цилиндрический корпус с метрической резьбой диаметром 30 мм
- 33** – пластиковый корпус 60х60х40 мм
- G3/4** – цилиндрический корпус из ПФС с трубной резьбой G3/4

Длина датчика L, мм:

см. таблицу конструктивных исполнений датчика (xx – для корпуса 33)

Расстояние срабатывания, мм:

см. таблицу конструктивных исполнений датчика

Выходная функция:

- 1** – р-п-р, замыкающий контакт
- 2** – п-р-п, замыкающий контакт
- 3** – р-п-р, размыкающий контакт
- 4** – п-р-п, размыкающий контакт
- 5** – р-п-р, переключающий контакт
- 6** – п-р-п, переключающий контакт
- 7** – двухпроводная, замыкающий контакт, заземление
- 8** – двухпроводная, размыкающий контакт, заземление

Питание:

- 1** – 10...30 В постоянного тока
- 2** – 30...250 В переменного тока
- 3** – 220 В переменного или постоянного тока

Способ подключения:

- К** – кабель длиной 2 м
- C4** – 4-контактный разъем для подключения к сети постоянного тока, наружная резьба М12х1
- C27** – 3-контактный разъем для подключения к сети переменного или постоянного тока (AC/DC)
- Z** – кабель, корпус со штуцером для крепления защитной трубки
- B** – винтовой зажим (клеммная коробка)
- T** – клеммная колодка с прямыми и угловым выводом

Примечание.

Для датчиков со способом подключения C4, C27 (разъем) требуется приобретение разъема с кабельным выводом (см. стр. 352).
Возможность изготовления и стоимость кабель-разъемов предоставляется по запросу.

ОВЕН ВБ2

Бесконтактные индуктивные датчики

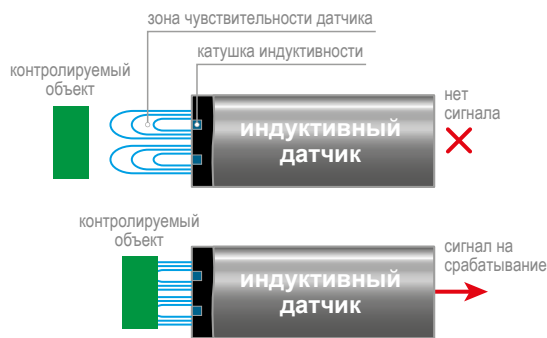


Предназначены для бесконтактного обнаружения и подсчета различных объектов, находящихся в зоне их чувствительности. В отличие от емкостных датчиков, индуктивные реагируют только на металлы и не чувствительны к остальным материалам, что исключает риск ложного срабатывания (например от рук оператора, эмульсии, воды, смазки и т.п.).

Применяются в качестве конечных выключателей в системах:

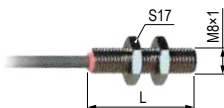
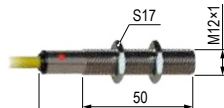

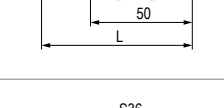

- Контроля работы автоматических линий и конвейеров.
- Контроля положения металлических объектов в пространстве.
- Контроля вращения валов и шестерен.

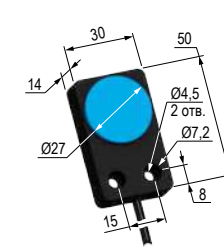
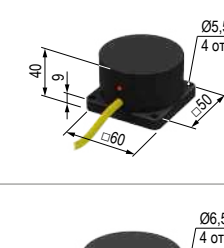
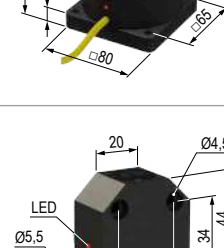
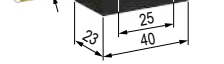
КОНСТРУКЦИЯ. ПРИНЦИП ДЕЙСТВИЯ



Принцип действия индуктивных бесконтактных датчиков основан на изменении параметров магнитного поля катушки индуктивности, в зону которой попадает металлический объект. При подаче питания перед активной зоной датчика, представляющей собой катушку индуктивности, возникает магнитное поле, которое является зоной чувствительности датчика. При внесении в эту зону металлического объекта изменяются параметры поля катушки и состояние выхода датчика.

Конструктивные исполнения ВБ2

Конструктивное исполнение	Тип корпуса	Параметры корпуса	Длина L, мм	Расстояние срабатывания, мм
	08M	Резьба М8×1 Материал – латунь	33 52 68	1,5 2,5 3 5
	12M	Резьба М12×1 Материал – латунь	50 68 70 73 80 85 90	2 4
	18M	Резьба М18×1 Материал – латунь	33 53 65 68 75 80 85 90 95	5 8
	30M	Резьба М30×1,5 Материал – латунь	33 53 60 65 68 70 75 80 85 90	10 15
	36M	Резьба М36×1,5 Материал – латунь	70 85	12 20

Конструктивное исполнение	Тип корпуса	Параметры корпуса	Длина L, мм	Расстояние срабатывания, мм
	32	Корпус 50×30×15 мм Материал – полиамид	-	8 15
	33	Корпус 60×60×40 мм Материал – АБС-пластик	-	20 30
	34	Корпус 80×80×40 мм Материал – АБС-пластик	-	25 45
	38	Корпус 42×48×22 мм Материал – АБС-пластик	-	5

Конструктивные исполнения ВБ2 (продолжение)

Конструктивное исполнение	Тип корпуса	Параметры корпуса	Длина L, мм	Расстояние срабатывания, мм
	39	Корпус 40×40×40 мм Материал – АБС-пластик	–	15 25
	41	Корпус 30×60×12 мм Материал – АБС-пластик	–	2 5

Конструктивное исполнение	Тип корпуса	Параметры корпуса	Длина L, мм	Расстояние срабатывания, мм
	55	Корпус диаметром 55 мм Материал – АБС-пластик	55 73	20 30

ОБОЗНАЧЕНИЕ ПРИ ЗАКАЗЕ

ОВЕН ВБ2Х.Х.Х.Х.Х

Тип корпуса:

- 08М** – цилиндрический корпус с метрической резьбой диаметром 8 мм
- 12М** – цилиндрический корпус с метрической резьбой диаметром 12 мм
- 18М** – цилиндрический корпус с метрической резьбой диаметром 18 мм
- 30М** – цилиндрический корпус с метрической резьбой диаметром 30 мм
- 36М** – цилиндрический корпус с метрической резьбой диаметром 36 мм
- 32** – пластиковый корпус 50×30×15 мм
- 33** – пластиковый корпус 60×60×40 мм
- 34** – пластиковый корпус 80×80×40 мм
- 38** – корпус: АБС-пластик, 42×48×22 мм
- 39** – корпус: АБС-пластик, 40×40×40 мм
- 41** – корпус: АБС-пластик, 30×60×12 мм
- 55** – корпус: АБС-пластик, диаметр 55 мм

Длина датчика L, мм:

см. таблицу конструктивных исполнений датчика (хх – для корпусов 32, 33, 34)

Расстояние срабатывания, мм:

см. таблицу конструктивных исполнений датчика

Способ подключения:

- К** – кабель длиной 2 м
- С4** – 4-контактный разъем для подключения к сети постоянного тока, наружная резьба М12×1
- С27** – 3-контактный разъем для подключения к сети переменного или постоянного тока (АС/DC)
- Z** – кабель, корпус со штуцером для крепления защитной трубки
- В** – винтовой зажим (клеммная коробка)

Питание:

- 1** – 10...30 В постоянного тока
- 2** – 30...250 В переменного тока
- 3** – 220 В переменного или постоянного тока

Выходная функция:

- 1** – р-р-р, замыкающий контакт
- 2** – п-р-п, замыкающий контакт
- 3** – р-п-р, размыкающий контакт
- 4** – п-р-п, размыкающий контакт
- 5** – р-п-р, переключающий контакт
- 6** – п-р-п, переключающий контакт
- 7** – двухпроводная, замыкающий контакт, заземление
- 8** – двухпроводная, размыкающий контакт, заземление

Примечание.

Для датчиков со способом подключения С4, С27 (разъем) требуется приобретение разъема с кабельным выводом (см. стр. 352).
Возможность изготовления и стоимость кабель-разъемов предоставляется по запросу.

ОВЕН ВБЗ

Бесконтактные оптические датчики

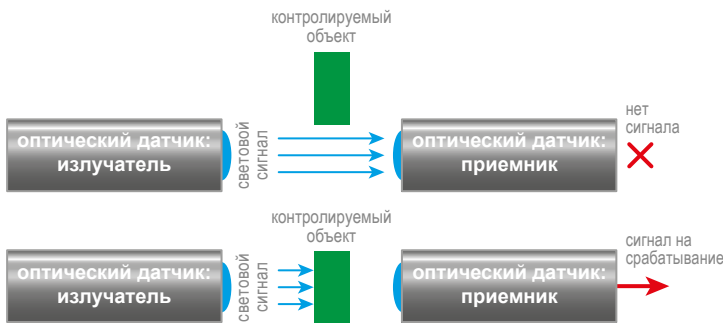


Предназначены для регистрации и подсчета количества любых объектов, обладают большей дальностью действия по сравнению с другими бесконтактными датчиками. ВБЗ имеют регулятор чувствительности для настройки по фактической контрастности объекта на фоне окружающих предметов.

Области применения:

- Регистрация наличия и количества предметов, обнаружение на их поверхности наклеек, меток и надписей, а также позиционирование и сортировка предметов.
- Контроль расстояния, габаритов, уровня, цвета и степени прозрачности объектов вне зависимости от материала его изготовления.
- Охранные системы, системы управления освещением.

КОНСТРУКЦИЯ. ПРИНЦИП ДЕЙСТВИЯ



Принцип действия оптических бесконтактных датчиков основан на изменении принимаемого датчиком светового потока. Оптические датчики состоят из 2-х функционально законченных узлов – излучателя и приемника излучения, которые могут быть выполнены в одном корпусе или в разных корпусах.

Конструктивные исполнения

Конструктивное исполнение	Тип корпуса	Параметры корпуса	Длина L, мм	Расстояние срабатывания, мм
	08M	Резьба М8×1 Материал – латунь	65	Барьерный: 4000
	12M	Резьба М12×1 Материал – латунь	60 70 75 80 95	Барьерный: 4000; 10000; 12000
	18M	Резьба М18×1 Материал – латунь	65 80 90	Барьерный: 4000; 16000 Диффузный: 100; 200; 400; 600; 1000 Лазерный рефлекторный: 100; 1000; 2500; 5000; 10000
	48	Корпус из АБС-пластика и латуни с резьбой М18×1	–	Барьерный: 4000; 16000 Лазерный рефлекторный: 100; 5000; 1000; 2000; 400 Лазерный маркерный: 100

Типы оптических датчиков

Тип датчика	Принцип срабатывания	Пример маркировки
Диффузный	на отражение от объекта 	ВБЗС.18М.65.ТR100.1.1.К
Барьерный	прерывание светового потока излучателя 	ВБЗ.18М.65.Т4000.1.1.К (излучатель) ВБЗ.18М.65.Р4000.1.1.К (приемник)
Лазерный рефлекторный	прерывание светового потока излучателя 	ВБЗС.18М.65.ТRL5000.1.1.К
Лазерный маркерный	на отражение от метки 	ВБЗМС.48.хх.ТRL100.1.1.К

ОБОЗНАЧЕНИЕ ПРИ ЗАКАЗЕ

ОВЕН ВБ3Х.Х.Х.ХХ.Х.Х.Х

Специальные функции (может отсутствовать):

- С** – при отсутствии не указывается
- С** – стеклянная оптика
- ФС** – стеклянная оптика, не чувствительная к фону
- МС** – стеклянная оптика для обнаружения метки

Тип корпуса:

- 08М** – цилиндрический корпус с метрической резьбой диаметром 8 мм
- 12М** – цилиндрический корпус с метрической резьбой диаметром 12 мм
- 18М** – цилиндрический корпус с метрической резьбой диаметром 18 мм
- 48** – корпус из АБС-пластика и латуни с метрической резьбой диаметром 18 мм

Длина датчика L, мм:

см. таблицу конструктивных исполнений датчика (хх – для корпуса 48)

Тип прибора:

- Т** – излучатель
- ТR** – диффузный
- R** – приемник
- TRL** – лазерный

Расстояние срабатывания, мм:

см. таблицу конструктивных исполнений датчика

Способ подключения:

- К** – кабель длиной 2 м
- С4** – 4-контактный разъем для подключения к сети постоянного тока, наружная резьба М12×1
- Z** – кабель, корпус со штуцером для крепления защитной трубки
- В** – винтовой зажим (клеммная коробка)

Питание:

- 1** – 10...30 В постоянного тока
- 2** – 30...250 В переменного тока
- 3** – 220 В переменного или постоянного тока

Выходная функция:

- 1** – р-р-р, замыкающий контакт
- 1П** – р-р-р, замыкающий либо размыкающий контакт
- 2** – п-р-п, замыкающий контакт
- 2П** – п-р-п, замыкающий либо размыкающий контакт
- 3** – р-п-р, размыкающий контакт
- 4** – п-р-п, размыкающий контакт
- 5** – р-п-р, переключающий контакт
- 6** – п-р-п, переключающий контакт
- 7** – двухпроводная, замыкающий контакт, заземление
- 8** – двухпроводная, размыкающий контакт, заземление

Примечание.

Для датчиков со способом подключения С4 (разъем) требуется приобретение разъема с кабельным выводом (см. стр. 352).
Возможность изготовления и стоимость кабель-разъемов предоставляется по запросу.

АКСЕССУАРЫ ДЛЯ БЕСКОНТАКТНЫХ ДАТЧИКОВ

Кабель-разъемы

Предназначены для бесконтактных датчиков серий ВБ1, ВБ2, ВБ3, PS1, PS2 со способом подключения «С» (разъем).

Конструктивное исполнение

Конструктивное исполнение	Тип	Количество контактов	Длина, м	Тип подключаемого датчика
	C19	4	2	DC, PNP/NPN, NO/NC
	C20	4	2	DC, PNP/NPN, NO/NC
 индикация выхода и питания	C21	4	2	DC, PNP/NPN, NO/NC
	C29	3	2	AC, NO/NC

Примечание. Возможность изготовления и стоимость кабель-разъемов предоставляется по запросу.

ОВЕН PS1

Бесконтактные емкостные датчики

НОВИНКА '21



Емкостные датчики PS1 являются усовершенствованным аналогом емкостных датчиков ВБ1 и предназначены для бесконтактного обнаружения и подсчета различных объектов, находящихся в зоне их чувствительности. В отличие от индуктивных датчиков, емкостные датчики могут реагировать на металлические и неметаллические объекты.

Области применения:

- Контроль уровня наполнения резервуаров, емкостей, контейнеров сыпучими и жидкими материалами.
- Контроль уровня содержимого в упаковке или таре.
- Сигнализация разрыва лент.
- Подсчет и позиционирование объектов любого рода.

ОСОБЕННОСТИ ДАТЧИКОВ PS1

- Увеличенное расстояние срабатывания.
- Невозможность вывода из строя датчика при неверном подключении.
- Подключение кабелем с лужеными выводами.
- Устойчивость к помехам, создаваемым частотными приводами.

КОНСТРУКЦИЯ. ПРИНЦИП ДЕЙСТВИЯ



Принцип действия емкостных бесконтактных датчиков основан на изменении электрической емкости конденсатора, в зону которого попадает объект. При подаче питания перед активной зоной датчика, представляющей собой поверхность «развернутого» конденсатора, возникает электрическое поле, которое является зоной чувствительности датчика. При попадании в эту зону материала с диэлектрической проницаемостью больше единицы емкость конденсатора увеличивается, и, соответственно, изменяется состояние выхода датчика.

Конструктивные исполнения PS1

Тип корпуса	Параметры корпуса	Длина L, мм	Расстояние срабатывания, мм
30M	Резьба М30×1,5 Материал – латунь	55 65 80 85 115	20

ОБОЗНАЧЕНИЕ ПРИ ЗАКАЗЕ

ОВЕН PS1-30M X-20 N 1 1-X

Тип корпуса: 30M	– цилиндрический корпус с метрической резьбой диаметром 30 мм
Длина датчика L, мм: см. таблицу конструктивных исполнений датчика	
Расстояние срабатывания, мм: 20	– 20 мм
Тип монтажа: N	– не заподлицо
Схема подключения: 1	– трехпроводная, замыкающий, PNP
Питание: 1	– постоянный ток, 10...30 В
Способ подключения: K	– кабель 2 м
B	– клеммная коробка с угловым выводом кабеля
T	– клеммная колодка с прямым и угловым выводом кабеля
C4	– соединитель четырехконтактный, резьба 12 мм
Z	– удлиненный штупцер

Примечание.

Для датчиков со способом подключения C4 (разъем) требуется приобретение разъема с кабельным выводом (см. стр. 352).
Возможность изготовления и стоимость кабель-разъемов предоставляется по запросу.

ОВЕН PS2

Бесконтактные индуктивные датчики

НОВИНКА '21



Индуктивные датчики PS2 являются усовершенствованным аналогом датчиков ВБ2 и предназначены для бесконтактного обнаружения и подсчета различных объектов, находящихся в зоне их чувствительности. В отличие от емкостных датчиков, индуктивные реагируют только на металлы и не чувствительны к остальным материалам, что исключает риск ложного срабатывания (например от рук оператора, эмульсии, воды, смазки и т.п.).

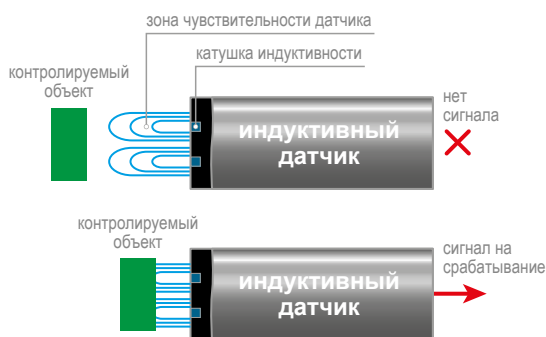
Применяются в качестве конечных выключателей в системах:

- Контроля работы автоматических линий и конвейеров.
- Контроля положения металлических объектов в пространстве.
- Контроля вращения валов и шестерен.

ОСОБЕННОСТИ ДАТЧИКОВ PS2

- Увеличенное расстояние срабатывания.
- Невозможность вывода из строя датчика при неверном подключении.
- Подключение кабелем с лужеными выводами.
- Устойчивость к помехам, создаваемым частотными приводами.

КОНСТРУКЦИЯ. ПРИНЦИП ДЕЙСТВИЯ



Принцип действия индуктивных бесконтактных датчиков основан на изменении параметров магнитного поля катушки индуктивности, в зону которой попадает металлический объект. При подаче питания перед активной зоной датчика, представляющей собой катушку индуктивности, возникает магнитное поле, которое является зоной чувствительности датчика. При внесении в эту зону металлического объекта изменяются параметры поля катушки и состояние выхода датчика.

Конструктивные исполнения PS2

Тип корпуса	Параметры корпуса	Длина L, мм	Расстояние срабатывания, мм
08M	Резьба M8×1 Материал – латунь	33	2
		50	3
			5
12M	Резьба M12×1 Материал – латунь	33	2
		50	4
		55	8
		68	10
		80	
18M	Резьба M18×1 Материал – латунь	53	12
		68	

ОБОЗНАЧЕНИЕ ПРИ ЗАКАЗЕ

ОВЕН PS2-XX-XXX1-X

Тип корпуса:

- 08M** – цилиндрический корпус с метрической резьбой диаметром 8 мм
- 12M** – цилиндрический корпус с метрической резьбой диаметром 12 мм
- 18M** – цилиндрический корпус с метрической резьбой диаметром 18 мм

Длина датчика L, мм:

см. таблицу конструктивных исполнений датчика

Расстояние срабатывания, мм:

см. таблицу конструктивных исполнений датчика

Тип монтажа:

- N** – не заподлицо
- B** – заподлицо

Схема подключения:

- 1** – трехпроводная, замыкающий, PNP
- 2** – трехпроводная, замыкающий, NPN
- 3** – трехпроводная, размыкающий, PNP
- 4** – трехпроводная, размыкающий, NPN

Питание:

- 1** – постоянный ток, 10...30 В

Способ подключения:

- K** – кабель 2 м
- B** – клеммная коробка с угловым выводом кабеля
- T** – клеммная колодка с прямым и угловым выводом кабеля
- C4** – соединитель четырехконтактный, резьба 12 мм
- Z** – удлиненный штуцер

Примечание.

Для датчиков со способом подключения C4 (разъем) требуется приобретение разъема с кабельным выводом (см. стр. 352).
Возможность изготовления и стоимость кабель-разъемов предоставляется по запросу.

ИНДУКТИВНЫЕ БЕСКОНТАКТНЫЕ ДАТЧИКИ (ВЫКЛЮЧАТЕЛИ) KIPPRIVOR

Серия LA в цилиндрическом корпусе с кабельным выводом



Применяются для контроля конечных и промежуточных положений металлических частей механизмов, а также в качестве первичных датчиков скорости совместно с тахометрами и счетчиками импульсов.

- Применение датчиков серии LA взамен механических конечных выключателей позволяет значительно повысить ресурс работы механизмов.
- Особенность индуктивных выключателей серии LA реагировать только на металлические предметы исключает ложное срабатывание при контроле конечных и промежуточных положений различных металлических частей механизмов.
- Благодаря высоким значениям рабочей частоты переключения они успешно используются в качестве первичных датчиков скорости совместно с тахометрами и счетчиками импульсов.

ТЕХНИЧЕСКИЕ ХАРАКТЕРИСТИКИ

Параметр	Значение параметра							
	M08		M12		M18		M30	
	DC	DC	AC	DC	AC	DC	AC	
Напряжение питания	10...30 VDC	10...30 VDC 10...60 VDC	20...250 VAC	10...30 VDC 10...60 VDC	20...250 VAC	10...30 VDC 10...60 VDC	20...250 VAC	
Диаметр корпуса	8 мм	12 мм	60 мм	18 мм		30 мм		
Длина корпуса	45 мм	50 мм	60 мм	55 мм		55 мм	80 мм	
Расстояние срабатывания (номин.)	утапл. исп.	1 мм	2 мм	5 мм		10 мм		
	неутапл. исп.	2 мм	4 мм	8 мм		15 мм		
Макс. частота срабатывания	утапл. исп.	500 Гц	2 кГц	25 Гц	1 кГц	25 Гц	300 Гц	
	неутапл. исп.	300 Гц	1 кГц	25 Гц	500 Гц	25 Гц	150 Гц	
Схема подключения	NPN, PNP 3, 4-проводная	NPN, PNP 2, 3, 4-проводная	NPN, PNP 2-проводная	NPN, PNP 2, 3, 4-проводная	NPN, PNP 2-проводная	NPN, PNP 2, 3, 4-проводная	NPN, PNP 2-проводная	
Коммутационная функция	NO, NC, NO+NC	NO, NC, NO+NC	NO, NC	NO, NC, NO+NC	NO, NC	NO, NC, NO+NC	NO, NC	
Номинальный ток нагрузки	≤ 200 mA	≤ 200 mA	≤ 400 mA	≤ 200 mA	≤ 400 mA	≤ 200 mA	≤ 400 mA	
Минимальный ток нагрузки	-	-	≥ 5 mA	-	≥ 5 mA	-	≥ 5 mA	
Ток утечки	≤ 0,01 mA	≤ 0,01 mA	≤ 1,8 mA	≤ 0,01 mA	≤ 1,8 mA	≤ 0,01 mA	≤ 1,8 mA	
Падение напряжения	≤ 2 В	≤ 1,5 В	≤ 8 В	≤ 1,5 В	≤ 8 В	≤ 1,5 В	≤ 8 В	
Защита от перегрузки	да	да	нет	да	нет	да	нет	
Точка срабатывания защиты	220 mA	220 mA	-	220 mA	-	220 mA	-	
Защита от переплюсовки	да	да	-	да	-	да	-	
Защита от короткого замыкания	нет							
Гистерезис переключения	≤ 15 % Sr*							
Точность повторения	≤ 1 % Sr*							
Индикация срабатывания	Светодиод							
Материал корпуса	Никелированная латунь							
Материал активной части	Ударопрочный конструкционный пластик							
Температура эксплуатации	-25...+70 °C							
Температурная погрешность	≤ 10 % Sr*							
Степень защиты	IP67							
Электрическое подключение	Кабельный вывод, длина 2 м							

* Реальное расстояние срабатывания конкретного датчика, измеренное при номинальном напряжении питания, определенных температуре и условиях монтажа.

ОБОЗНАЧЕНИЕ ПРИ ЗАКАЗЕ

Диаметр корпуса: 08 – 8 мм 18 – 18 мм 12 – 12 мм 30 – 30 мм
Исполнение: M – неутпливаемое - – утапливаемое
Длина корпуса: 45 – 45 мм 60 – 60 мм 50 – 50 мм 80 – 80 мм 55 – 55 мм
Расстояние срабатывания (Sn): 1 – 1 мм 8 – 8 мм 2 – 2 мм 10 – 10 мм 4 – 4 мм 15 – 15 мм 5 – 5 мм

LA X X - X.X X X.X X

Тип электрического подключения: K – кабельный вывод 2 м
Напряжение питания: U1 – 10...30 VDC U4 – 10...60 VDC U7 – 20...250 VAC
Коммутационная функция: 1 – NO 4 – NO+NC 2 – NC
Схема подключения: N – NPN (трехпроводная) P – PNP (трехпроводная) D – двухпроводная (постоянный ток) A – двухпроводная (переменный ток)

Пример обозначения при заказе:

LA12-55.5N1.U1.K

Это означает, что изготовлению и поставке подлежит индуктивный датчик с диаметром корпуса 12 мм утапливаемого исполнения с номинальным расстоянием срабатывания 5 мм, схемой подключения – трехпроводной NPN, коммутационной функцией – NO, напряжением питания 10...30 VDC, кабельным выводом 2 м.

Серия LA в цилиндрическом корпусе с разъемом



Применяются для контроля промежуточных и конечных положений механизмов технологического и производственного оборудования, а также в качестве первичных источников сигнала. Датчики реагируют на металлические предметы на дистанциях 2-4 мм. Оснащены разъемом для подключения.

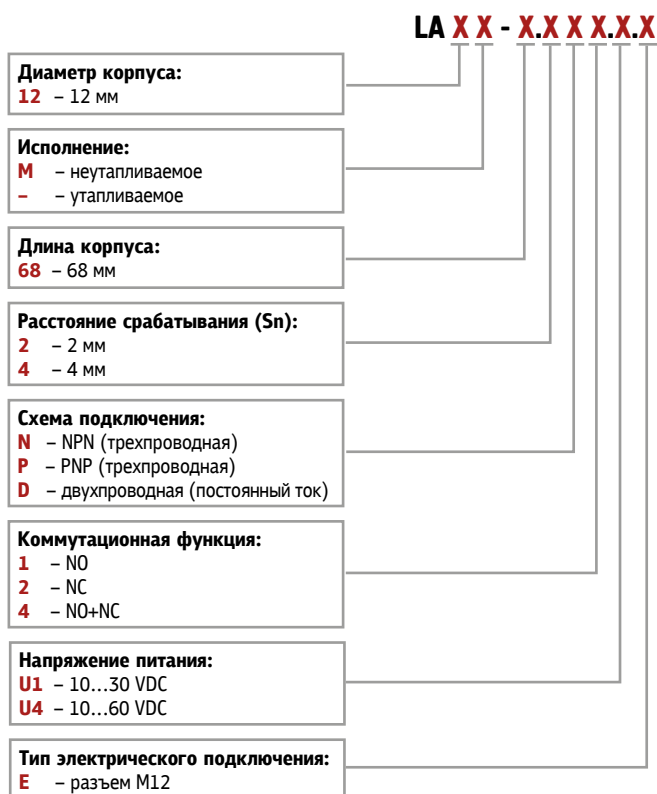
- Высокая помехозащищенность гарантирует стабильную работу датчика.
- Высокая частота срабатывания, чувствительность и точность повторения обеспечивают безошибочную работу механизма.
- Разъем M12 облегчает монтаж датчика.

ТЕХНИЧЕСКИЕ ХАРАКТЕРИСТИКИ

Параметр	Значение параметра
	M12
Напряжение питания	10...30 VDC 10...60 VDC
Диаметр корпуса	12 мм
Длина корпуса	68 мм
Расстояние срабатывания (номинальное):	
– утапливаемое исполнение	2 мм
– неутапливаемое исполнение	4 мм
Максимальная частота срабатывания:	
– утапливаемое исполнение	2 кГц
– неутапливаемое исполнение	1 кГц
Схема подключения	NPN, PNP 2, 3, 4-проводная
Коммутационная функция	NO, NC, NO+NC
Номинальный ток нагрузки	≤ 200 мА
Ток утечки	≤ 0,01 мА
Падение напряжения	≤ 1,5 В
Защита от перегрузки	Да
Ток срабатывания защиты	220 мА
Защита от обратной полярности	Да
Защита от короткого замыкания	Нет
Гистерезис переключения	≤ 15 % Sr*
Точность повторения	≤ 1 % Sr
Индикация срабатывания	LED-индикатор
Материал корпуса	Никелированная латунь
Материал активной части	Ударопрочный конструкционный пластик
Температура окружающей среды	-25...+70 °С
Температурная погрешность	≤ 10 % Sr
Степень защиты	IP 67
Электрическое подключение	Разъем M12 (male)

* Расстояние срабатывания конкретного датчика, измеренное при номинальных значениях температуры, напряжения питания и определенных условиях монтажа.

ОБОЗНАЧЕНИЕ ПРИ ЗАКАЗЕ



Пример обозначения при заказе: **LA12M-68.2N2.U1.E**

Это означает, что изготовлению и поставке подлежит индуктивный датчик в металлическом цилиндрическом корпусе диаметром 12 мм, неутапливаемое исполнение, длина корпуса 68 мм, номинальное расстояние срабатывания 2 мм, схема подключения – трехпроводная NPN, коммутационная функция – NC, напряжение питания 10...30 VDC, тип подключения – разъем M12.

ДОПОЛНИТЕЛЬНЫЕ ПРИНАДЛЕЖНОСТИ

Для подключения датчиков предлагаются соединительные кабели KIPPRIBOR с разъемом M12.

Модели:

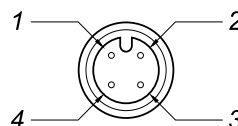
SM12-4.F30 соединительный

кабель с прямым разъемом

SM12-4.F30.L соединительный

кабель с угловым разъемом

Цоколевка разъема M12



Серия LK в прямоугольном корпусе



Применяются для сигнализации конечного или промежуточного положения металлического объекта в автоматических линиях, станках и т.п. Датчики серии LK предназначены для установки в ограниченном пространстве, а также в случаях, когда установка датчиков в цилиндрическом корпусе невозможна либо затруднена. Датчики реагируют на появление металлического предмета в зоне их действия.

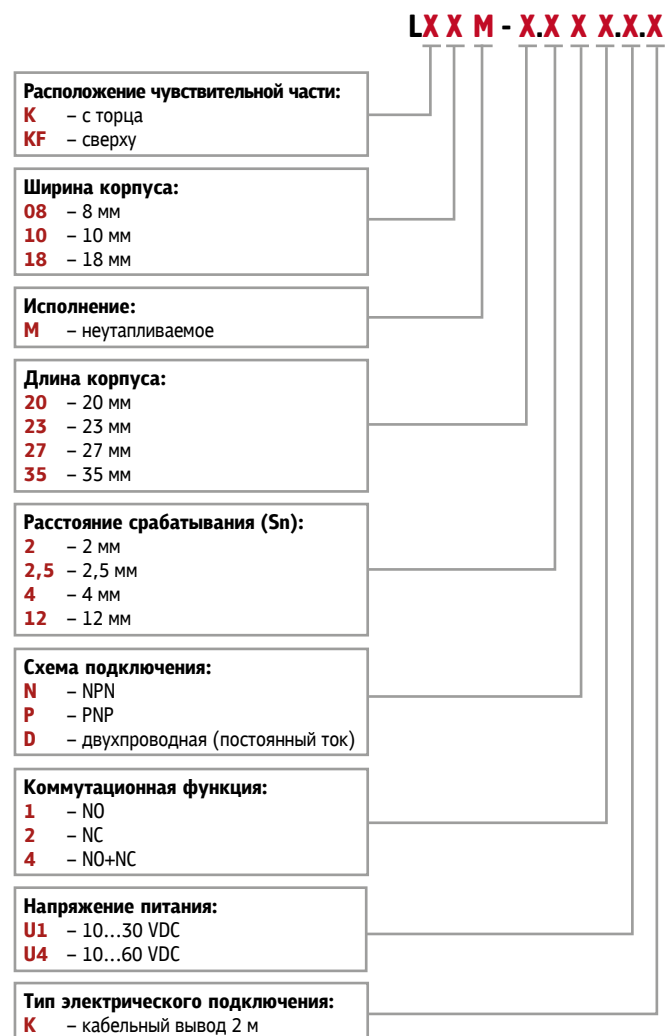
- Компактный пластиковый корпус для установки на плоскость.
- Высокая защищенность от помех благодаря нечувствительности к немагнитным объектам.
- Защита от перегрузки и неправильной полярности.
- Присоединение с помощью кабеля, длиной 2 м.
- LED-индикатор срабатывания.

ТЕХНИЧЕСКИЕ ХАРАКТЕРИСТИКИ

Параметр	Значение параметра		
	Ширина корпуса 8 мм	Ширина корпуса 10 мм	Ширина корпуса 18 мм
Напряжение питания	10...30 VDC	10...30 VDC	10...30 VDC 10...60 VDC
Длина корпуса	20 мм 23 мм	27 мм	35 мм
Расстояние срабатывания (номинальное)	2,5 мм	2 мм 4 мм	4 мм 12 мм
Максимальная частота срабатывания	500 Гц	500 Гц	500 Гц
Схема подключения	NPN, PNP 3-проводная	NPN, PNP 3-проводная	NPN, PNP 2, 3, 4-проводная
Коммутационная функция	NO, NC	NO, NC	NO, NC, NO+NC
Номинальный ток нагрузки	< 10 mA	< 10 mA	< 10 mA
Максимальный ток нагрузки	≤ 100 mA	≤ 100 mA	≤ 200 mA
Ток утечки	≤ 0,01 mA		
Падение напряжения	≤ 1,5 В		
Защита от перегрузки	да	да	да
Точка срабатывания защиты	120 mA	120 mA	220 mA
Защита от переплюсовки	да		
Защита от короткого замыкания	да		
Гистерезис переключения	≤ 15 % S _r *		
Точность повторения	≤ 1 % S _r *		
Индикация срабатывания	Светодиод		
Материал корпуса	Поликарбонат		ABS пластик
Материал активной части	Поликарбонат		ABS пластик
Температура эксплуатации	-25...+70 °C		
Температурная погрешность	≤ 10 % S _r *		
Степень защиты	IP67		
Электрическое подключение	Кабельный вывод, длина 2 м		

* Реальное расстояние срабатывания конкретного бесконтактного выключателя, измеренное при номинальном напряжении питания, определенных температуре и условиях монтажа.

ОБОЗНАЧЕНИЕ ПРИ ЗАКАZE



Пример обозначения: LK18M-35.4N1.U1.K

Это означает, что изготовлению и поставке подлежит индуктивный датчик с расположением чувствительной части с торца, с прямоугольным корпусом шириной 18 мм, с номинальным расстоянием срабатывания 4 мм; схемой подключения – трехпроводной NPN, коммутационной функцией – NO; напряжением питания 10...30 VDC; кабельным выводом 2 м.

ЕМКОСТНЫЕ БЕСКОНТАКТНЫЕ ДАТЧИКИ (ВЫКЛЮЧАТЕЛИ) KIPPRIVOR

Серия CAP в цилиндрическом корпусе с кабельным выводом



Применяются для бесконтактного контроля объектов, когда применение индуктивных и оптических датчиков невозможно. Используются в устройствах контроля заполнения жидкостью сосудов и емкостей, контроля обрыва полотна или провода, определения влажности материала, учета изделий на конвейере.

- Высокий порог чувствительности.
- Обнаружение объектов и среды из различных материалов (проводники и диэлектрики, жидкие и твердые объекты, синтетические вещества и органические соединения, химически агрессивная среда).
- Возможность детектирования через препятствие.
- Низкое время реакции.
- Широкий диапазон расстояний дальности действия.
- Возможность регулировки чувствительности.
- Светодиодная индикация состояния датчика.
- Низкая потребляемая мощность.
- Отсутствие непосредственного контакта с контролируемым объектом.

ТЕХНИЧЕСКИЕ ХАРАКТЕРИСТИКИ

Параметр	Значение параметра			
Модификация	CAP18-...-...-U1.K	CAP18-...-...-U9.K	CAP30-...-...-U1.K	CAP30-...-...-U9.K
Напряжение питания	10...30 VDC	20...250 VAC/VDC	10...30 VDC	20...250 VAC/VDC
Диаметр корпуса	18 мм		30 мм	
Расстояние дальности действия (Sn)	16 мм (утапливаемое исп.) 25 мм (неутапливаемое исп.)	8 мм (утапливаемое исп.) 15 мм (неутапливаемое исп.)	20 мм (утапливаемое исп.) 30 мм (неутапливаемое исп.)	20 мм (утапливаемое исп.) 25 мм (неутапливаемое исп.)
Схема подключения	NPN, PNP 3, 4-проводная	NPN, PNP 2-проводная	NPN, PNP 3, 4-проводная	NPN, PNP 2-проводная
Коммутационная функция	NO, NC, NO+NC	NO, NC	NO, NC, NO+NC	NO, NC
Гистерезис	15% от Sr*			
Точность повторения	≤5% от Sr	≤1% от Sr	≤5% от Sr	≤1% от Sr
Максимальный ток нагрузки	300 мА	200 мА	300 мА	200 мА
Ток утечки	≤0,01 мА	≤2,5 мА	≤0,01 мА	≤2,5 мА
Падение напряжения	≤ 2 V	≤ 10 VAC / ≤ 8 VDC	≤ 2 V	≤ 10 VAC / ≤ 8 VDC
Максимальная частота срабатывания	100 Гц	25 Гц (при AC питании); 40 Гц (при DC питании)	100 Гц	25 Гц (при AC питании); 40 Гц (при DC питании)
Время отклика	1,5 мс	10 мс	1,5 мс	10 мс
Степень защиты	IP67			
Защита от короткого замыкания	Есть			
Защита от обратной полярности	Есть (датчики постоянного тока)			
Индикация срабатывания	Желтый светодиод			
Температура окружающей среды	-25...+70°С			
Материал корпуса	PBT-пластик			
Электрическое подключение	Кабельный вывод 2 м			

* Расстояние дальности действия конкретного датчика, измеренное при номинальных значениях температуры, напряжения питания и определенных условиях монтажа.

ОБОЗНАЧЕНИЕ ПРИ ЗАКАЗЕ

CAP X X - X.X X X.X.X

Диаметр корпуса:
08 – 8 мм
30 – 30 мм

Исполнение:
M – неутапливаемое
- – утапливаемое

Длина корпуса:
80 – 80 мм

Расстояние срабатывания (Sn):
8 – 8 мм 20 – 20 мм
10 – 10 мм 25 – 25 мм
15 – 15 мм 30 – 30 мм
16 – 16 мм

Тип электрического подключения:
K – кабельный вывод 2 м

Напряжение питания:
U1 – 10...30 VDC
U9 – 20...250 VAC/VDC

Коммутационная функция:
1 – NO
2 – NC
4 – NO+NC

Схема подключения:
N – NPN (трехпроводная)
P – PNP (трехпроводная)
C – двухпроводная (переменный постоянный ток)

Пример обозначения при заказе:
CAP30M-80.30M4.U1.K

Это означает, что изготовлению и поставке подлежит емкостный датчик в пластиковом корпусе диаметром 30 мм неутапливаемого исполнения, длина корпуса 80 мм, расстояние дальности действия 30 мм, схема подключения NPN, коммутационная функция NO+NC, с напряжением питания 10...30 В постоянного тока и кабельным выводом 2 метра.

Серия CAP в цилиндрическом корпусе с разъемом



Применяются для бесконтактного детектирования объектов в условиях, когда применение датчиков иного типа затруднительно или невозможно из-за особенностей конструкции механизма или характера объекта. Используются в пищевой, химической и прочих отраслях промышленности.

- Обнаруживаемый объект может быть практически из любого материала – металл, диэлектрик, жидкое вещество, вещество органического происхождения.
- Структура объекта не имеет значения – объект может быть твердым и иметь правильную форму либо сыпучим веществом.
- Датчик позволяет обнаруживать объекты через препятствие.
- Подключение с помощью разъема дает преимущества при монтаже.

ТЕХНИЧЕСКИЕ ХАРАКТЕРИСТИКИ

Параметр	Значение параметра	
	САP18-... ..U1.E	САP30-... ..U1.E
Напряжение питания	10...30 VDC	
Диаметр корпуса	18 мм	30 мм
Расстояние дальности действия (Sn)	16 мм (угапл. исп.) 25 мм (неугапл. исп.)	20 мм (угапл. исп.) 30 мм (неугапл. исп.)
Схема подключения	NPN, PNP 3, 4-проводная	
Коммутационная функция	NO, NC, NO+NC	
Гистерезис	15% от Sr*	
Точность повторения	≤5% от Sr	
Максимальный ток нагрузки	300 мА	
Ток утечки	≤0,01 мА	
Падение напряжения	≤ 2 V	
Максимальная частота срабатывания	100 Гц	
Время отклика	1,5 мс	
Степень защиты	IP67	
Защита от короткого замыкания	Есть	
Защита от обратной полярности	Есть	
Индикация срабатывания	Желтый светодиод	
Температура окружающей среды	-25...+70 °С	
Материал корпуса	PBT-пластик	
Электрическое подключение	Разъем M12 (male)	

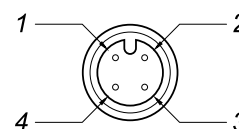
* Расстояние дальности действия конкретного датчика, измеренное при номинальных значениях температуры, напряжения питания и определенных условиях монтажа.

ДОПОЛНИТЕЛЬНЫЕ ПРИНАДЛЕЖНОСТИ

Для подключения датчиков предлагаются соединительные кабели KIPPRIBOR с разъемом M12.

Модели:
CM12-4.F30 соединительный кабель с прямым разъемом
CM12-4.F30.L соединительный кабель с угловым разъемом

Цоколевка разъема M12



ОБОЗНАЧЕНИЕ ПРИ ЗАКАЗЕ

САP X X - X.X X X.X.X

Диаметр корпуса:

08 – 8 мм
30 – 30 мм

Исполнение:

M – неугапливаемое
- – угапливаемое

Длина корпуса:

90 – 90 мм

Расстояние срабатывания (Sn):

16 – 16 мм
20 – 20 мм
25 – 25 мм
30 – 30 мм

Тип электрического подключения:

E – разъем M12

Напряжение питания:

U1 – 10...30 VDC

Коммутационная функция:

1 – NO
2 – NC
4 – NO+NC

Схема подключения:

N – NPN (трехпроводная)
P – PNP (трехпроводная)

Пример обозначения при заказе: САP30M-90.30N2.U1.E

Это означает, что изготовлению и поставке подлежит емкостный датчик в пластиковом корпусе диаметром 30 мм неугапливаемого исполнения, длина корпуса 90 мм, расстояние дальности действия 30 мм, схема подключения NPN, коммутационная функция NC, с напряжением питания 10...30 В постоянного тока и разъемом M12.

ОПТИЧЕСКИЕ БЕСКОНТАКТНЫЕ ДАТЧИКИ (ВЫКЛЮЧАТЕЛИ) KIPPRIBOR

Серия OA18 в цилиндрическом корпусе



Предназначены для контроля наличия и положения объектов в пространстве, определения присутствия посторонних объектов в системах безопасности промышленного оборудования и зонах с контролируемым доступом, контроля технологических меток в производственных процессах. Применяются в производственных линиях, оборудовании пищевых производств, полиграфическом оборудовании, оргтехнике, системах мониторинга.

- Высокая надежность и продолжительный срок эксплуатации без ухудшения рабочих характеристик.
- Низкое время реакции.
- Широкий диапазон дистанций срабатывания.
- Возможность регулировки чувствительности.
- Светодиодная индикация состояния датчика.
- Низкая потребляемая мощность.
- Отсутствие непосредственного контакта с контролируемым объектом.

ТЕХНИЧЕСКИЕ ХАРАКТЕРИСТИКИ

Параметр	Значение параметра		
	OA18-T	OA18-D	OA18-R
Тип датчика	Барьерного типа	Диффузного типа	Рефлекторного типа
Диаметр датчика	18 мм		
Расстояние срабатывания номин. (Sn)	15 м	0,15 м; 0,5 м	1 м; 3 м
Гистерезис переключения	≤15% от Sr*		
Точность повторения	±10% от Sn		
Тип выхода	NPN / PNP		
Коммутационная функция	NO+NC (переключающий контакт)		
Напряжение питания	10...30 VDC		
Максимальный ток нагрузки	200 мА		
Падение напряжения	≤ 2,5 V		
Потребляемый ток	≤ 30мА		
Источник излучения	ИК диод (880нм)		ИК диод (880 нм) Красный диод (650 нм)**
Время отклика	1 мс		
Допустимое внешнее освещение	≤ 10000 люкс		
Электрическая прочность изоляции	500 VDC в течение 1 мин		
Степень защиты	IP67		
Защита от короткого замыкания	Есть		
Защита от обратной полярности	Есть		
Защита от перегрузки	Есть		
Индикация срабатывания	Светодиодная		
Электрическое подключение	Кабельный вывод 2 м		
Виброустойчивость	10...55 Гц с амплитудой 1 мм в каждой координате X, Y, Z в течение 30 мин		
Ударопрочность	30G 6 раз в координатах X, Y, Z		
Температура окружающей среды	-25...+55 °C		
Влажность окружающей среды	35...85 %		
Материал корпуса	Латунь никелированная		

* Расстояние дальности действия конкретного датчика, измеренное при номинальных значениях температуры, напряжения питания и определенных условиях монтажа.

** Модификации с поляризационным фильтром.

КОМПЛЕКТНОСТЬ

- Оптический датчик KIPPRIBOR с кабельным выводом – 1 шт.

Для датчиков OA18-TI:

- Излучатель – 1 шт.
- Приемник – 1 шт.

Дополнительные принадлежности

Рефлекторные датчики рекомендуется использовать с отражателем KIPPRIBOR OR51-S, который поставляется отдельно.

ОБОЗНАЧЕНИЕ ПРИ ЗАКАЗЕ

OA18 - X X X X X X X X X X X

Тип датчика:

- T** – барьерного типа
- D** – диффузионного типа
- R** – рефлекторного типа

Тип излучателя:

- I** – инфракрасный
- R** – красный

Номинальное расстояние срабатывания (Sn):

- 0015** – 150 мм
- 0300** – 3 м
- 0050** – 500 мм
- 1500** – 15 м
- 0100** – 1 м

Дополнительные опции:

- F** – с поляризационным фильтром

Тип электрического подключения:

- K** – кабельный вывод 2 м

Напряжение питания:

- U1** – 10...30 VDC

Коммутационная функция:

- 4** – NO+NC

Тип выхода:

- N** – NPN
- P** – PNP

Пример обозначения при заказе: OA18-RR0100N4.U1.K.F

Это означает, что изготовлению и поставке подлежит оптический датчик в металлическом цилиндрическом корпусе диаметром 18 мм, рефлекторного типа, с красным излучателем, с номинальным расстоянием срабатывания 1 м, NPN – типом выхода, с NO+NC контактами, напряжением питания 10...30 VDC, кабельным выводом и поляризационным фильтром (для работы с блестящими поверхностями).

Серия ОК30 в миниатюрном корпусе из пластика



Применяются для контроля наличия и положения объектов в пространстве, определения присутствия посторонних объектов в системах безопасности промышленного оборудования и зонах с контролируемым доступом, контроля технологических меток в производственных процессах: промышленных установках, производственных линиях, полиграфическом оборудовании, оргтехнике и др.

- Габариты датчика позволяют выполнить монтаж в условиях ограниченного объема.
- Высокая надежность и продолжительный срок эксплуатации без ухудшения рабочих характеристик.
- Низкое время реакции.
- Широкий диапазон дистанций срабатывания.
- Наличие элементов регулировки и индикации состояния.
- Низкая потребляемая мощность.
- Отсутствие непосредственного контакта с контролируемым объектом.

ТЕХНИЧЕСКИЕ ХАРАКТЕРИСТИКИ

Параметр	Значение параметра		
	ОК30-Т	ОК30-D	ОК30-R
Модификация	ОК30-Т	ОК30-D	ОК30-R
Тип датчика	Барьерного типа	Диффузного типа	Рефлекторного типа
Габаритные размеры датчика	32×20×12 мм		
Расстояние срабатывания номин. (Sn)	5 м; 10 м	0,35 м; 0,8 м	0,7 м; 2 м; 4 м
Гистерезис	15%		
Тип выхода	NPN / PNP		
Коммутационная функция	NO+NC (переключающий контакт)		
Напряжение питания	10...30 VDC		
Максимальный ток нагрузки	100 mA		
Падение напряжения	≤ 2 V		
Потребляемый ток	≤ 30mA		
Время отклика	1 мс		
Источник излучения	ИК диод (880nm)		ИК диод (880 нм); Красный диод (650 нм)*
Допустимое внешнее освещение	≤ 5000 люкс		
Электрическая прочность изоляции	500 VDC в течение 1 мин		
Степень защиты	IP67		
Защита от короткого замыкания	Есть		
Защита от обратной полярности	Есть		
Индикация состояния	Зеленый светодиод – индикация питания; Желтый светодиод – индикация срабатывания		
Электрическое подключение	Кабельный вывод 2 м		
Температура окружающей среды	-25...+55 °C		
Влажность окружающей среды	35...85 %		
Материал корпуса	PBT-пластик		

* Расстояние дальности действия конкретного датчика, измеренное при номинальных значениях температуры, напряжения питания и определенных условиях монтажа.

КОМПЛЕКТНОСТЬ

- Оптический датчик KIPPRIBOR с кабельным выводом – 1 шт.
- Монтажный комплект – 1шт.

Для датчиков ОК30-Т1:

- Излучатель – 1 шт.
- Приемник – 1 шт.
- Монтажный комплект – 1шт.

Дополнительные принадлежности

Рефлекторные датчики рекомендуется использовать с отражателем KIPPRIBOR OR51-S, который поставляется отдельно.

ОБОЗНАЧЕНИЕ ПРИ ЗАКАЗЕ

ОК30 - X X X X X X X X X X

Тип датчика:

- T** – барьерного типа
- D** – диффузионного типа
- R** – рефлекторного типа

Тип излучателя:

- I** – инфракрасный
- R** – красный

Номинальное расстояние срабатывания (Sn):

- 0035** – 350 мм
- 0070** – 700 мм
- 0080** – 800 мм
- 0200** – 2 м
- 0400** – 4 м
- 0500** – 5 м
- 1000** – 10 м

Дополнительные опции:

- F** – с поляризационным фильтром
- T** – для прозрачных материалов

Тип электрического подключения:

- K** – кабельный вывод 2 м

Напряжение питания:

- U1** – 10...30 VDC

Коммутационная функция:

- 4** – NO+NC

Тип выхода:

- N** – NPN
- P** – PNP

Пример обозначения при заказе: ОК30-RI0070N4.U1.K.T

Это означает, что изготовлению и поставке подлежит оптический датчик в миниатюрном прямоугольном корпусе из пластика, рефлекторного типа, с инфракрасным излучателем, номинальным расстоянием срабатывания 0,7 м, NPN – типом выхода, с NO+NC контактами, напряжением питания 10...30 VDC, исполнение для прозрачных материалов.

Серия ОК50 в корпусе из пластика



Предназначены для получения информации о наличии/отсутствии объекта, его размерах, положении, наполнении объема, подсчета продукции, оптических барьерах безопасности. Датчики находят применение в машиностроительной и пищевой промышленности, в различных системах мониторинга.

- Длительный срок эксплуатации без ухудшения рабочих характеристик.
- Серия представлена датчиками с универсальным питанием и датчиками с программируемым выходом.
- Возможность выбрать оптимальную модификацию из трех типов датчиков (диффузного, рефлекторного и барьерного типа).
- Наибольшее расстояние срабатывания (в сравнении с сериями OA18, OK30).
- Монтажный кронштейн в комплекте.

ТЕХНИЧЕСКИЕ ХАРАКТЕРИСТИКИ

Модификация	С универсальным питанием			С программируемым выходом		
	OK50-T	OK50-D	OK50-R	OK50-T	OK50-D	OK50-R
Тип датчика	Барьерного типа	Диффузного типа	Рефлекторного типа	Барьерного типа	Диффузного типа	Рефлекторного типа
Габаритные размеры датчика	50×50×18 мм					
Расстояние срабатывания номин. (Sn)	20 м	0,4 м; 1 м; 2 м	6 м; 10 м	20 м	0,4 м; 1 м; 2 м	6 м; 10 м
Гистерезис переключения	≤10 % от Sr*			≤10 % от Sr*		
Точность повторения	±10 % от Sn			±10 % от Sn		
Тип выхода	Реле SPDT			Программируемый NPN / PNP		
Коммутационная функция	NO/NC (переключающий контакт)			Программируемый NO / NC		
Напряжение питания	12...240 VDC / 24...240 VAC			10...30 VDC;		
Максимальный ток нагрузки	3 А / 30 VDC; 1 А / 220 VAC			200 мА		
Падение напряжения	≤ 2,5 V			≤ 2V		
Потребляемый ток	≤ 30 мА			≤ 30 мА		
Время отклика	10 мс			5 мс		
Источник излучения	ИК диод (880 нм)		ИК диод (880 нм) Красный диод (650 нм)**	ИК диод (880нм)		ИК диод (880 нм) Красный диод (650 нм)**
Допустимое внешнее освещение	≤10000 люкс			≤10000 люкс		
Электрическая прочность изоляции	500 VDC в течение 1 мин			500 VDC в течение 1 мин		
Степень защиты	IP65			IP65		
Защита от короткого замыкания	-			Есть		
Защита от обратной полярности	-			Есть		
Индикация состояния	Зеленый светодиод – индикация питания; Желтый светодиод – индикация срабатывания			Зеленый светодиод – индикация питания; Желтый светодиод – индикация срабатывания		
Электрическое подключение	Кабельный вывод 2 м			Кабельный вывод 2 м		
Температура окружающей среды	-10...+60 °C			-10...+60 °C		
Влажность окружающей среды	35...85 %			35...85 %		
Материал корпуса	PBT-пластик			PBT-пластик		

* Расстояние дальности действия конкретного датчика, измеренное при номинальных значениях температуры, напряжения питания и определенных условиях монтажа.

** Модификации с поляризационным фильтром.

ОБОЗНАЧЕНИЕ ПРИ ЗАКАЗЕ



Пример обозначения при заказе: **OK50-RR0600R4.U6.K.F**

Это означает, что изготовлению и поставке подлежит оптический датчик в прямоугольном корпусе из пластика, рефлекторного типа, с красным источником излучения, номинальным расстоянием срабатывания 6 м, выходом типа SPDT – реле, с NO+NC контактами, универсальным напряжением питания 12...240 VDC / 24...240 VAC, кабельным 2-метровым выводом, с поляризационным фильтром (для работы с блестящими поверхностями).

КОМПЛЕКТНОСТЬ

- Оптический датчик KIPPRIBOR с кабельным выводом – 1 шт.
- Монтажный комплект – 1шт.

Для датчиков OK50-TI:

- Излучатель – 1 шт.
- Приемник – 1 шт.
- Монтажный комплект – 1шт.

Дополнительные принадлежности

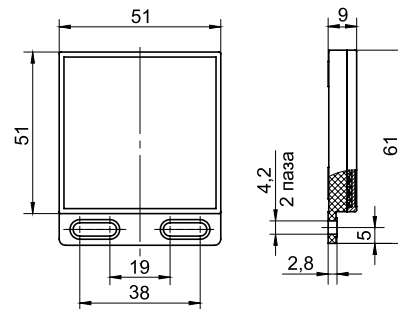
Рефлекторные датчики рекомендуется использовать с отражателем KIPPRIBOR OR51-S, который поставляется отдельно.

ДОПОЛНИТЕЛЬНЫЕ ПРИНАДЛЕЖНОСТИ И ОПЦИИ ДЛЯ ОПТИЧЕСКИХ ДАТЧИКОВ KIPPRIBOR

- Для работы с блестящими поверхностями поставляются датчики с поляризационным фильтром (индекс F в условном обозначении).
- Датчики с индексом T в условном обозначении предназначены для работы с прозрачными материалами.

Рефлекторные датчики KIPPRIBOR рекомендуется использовать с отражателем KIPPRIBOR OR51-S.

Рефлектор поставляется в индивидуальной упаковке (пакет). Масса изделия около 40 г.



Отражатель
OR51-S

Усилители серии OF65



Предназначены для бесконтактного определения наличия и местоположения предметов, позиционирования заготовок в производственном и технологическом оборудовании, регистрации оптических меток, подсчета изделий на линиях и в автоматах. Оптоволоконные усилители OF65 находят применение в пищевом и промышленном оборудовании, в линиях фасовки, дозирующих аппаратах и аппликаторах.

- Обнаружение объектов практически из любых материалов.
- Возможность регулировки чувствительности позволяет корректировать работу датчика в зависимости от специфики условий эксплуатации, а также использовать одну модель усилителя для разных задач.
- Не требуют непосредственного контакта с объектом для его обнаружения, т. е. отсутствует механический ресурс и механический износ.
- Подходят для монтажа в условиях дефицита монтажного объема. Сам усилитель может быть установлен в шкафу управления, а чувствительная часть в зоне обнаружения объекта (актуально, когда установка датчика в зоне контроля нежелательна или физически невозможна).
- Могут использоваться в качестве датчика оптической (цветовой) метки (при высокой контрастности метки и фона, например, черная метка и белый фон).
- Наличие дисплея (в модификации «DD») упрощает настройку датчика на объекте.

ТЕХНИЧЕСКИЕ ХАРАКТЕРИСТИКИ

Параметр	Значение параметра	
	OF65-UR000FN3.U5.K.MD OF65-UR000FP3.U5.K.MD	OF65-UR000FN3.U5.K.DD OF65-UR000FP3.U5.K.DD
Напряжение питания	12...24 VDC	
Потребляемый ток	≤ 50 mA	≤ 52 mA
Характеристика выхода	NPN / PNP с открыты коллектором, 24 VDC, падение напряжения ≤ 1,1 VDC	
Максимальный ток нагрузки	50 mA	100 mA
Защита цепей	От обратной полярности, короткого замыкания	От обратной полярности, короткого замыкания, перегрузки
Источник излучения	Красный светодиод	
Режим работы	LIGHT-ON / DARK-ON (переключаемый)	
Элементы индикации	LED-индикатор срабатывания, LED-индикатор питания/стабильности, Механический индикатор значения уставки	LED-дисплей
Настройка чувствительности	Потенциометр многооборотный	Программируемая
Время отклика	≤ 1 мс	200мкс / 100 мкс (настраиваемое)
Функция таймера	40 мс	4 режима с установкой времени 1...9999 мс
Степень защиты	IP50	
Температура эксплуатации	-20...+55 °C	
Влажность воздуха	35...85 %	
Виброустойчивость	10...55 Гц с амплитудой 1,5 мм в каждой координате X, Y, Z в течение 2 часов	
Электрическое подключение	Кабельный вывод 2 м	
Монтаж	На DIN-рейку / на поверхность	
Материал корпуса	PVC-пластик	

КОМПЛЕКТНОСТЬ

- Усилитель оптоволоконный с кабельным выводом с монтажным комплектом

ОБОЗНАЧЕНИЕ ПРИ ЗАКАЗЕ

OF65 - U R 0 0 0 F X 3 U 5 . K . X X

Тип оптоволоконного усилителя:

U – универсальный

Тип излучателя:

R – LED 630 нм

Номинальное расстояние срабатывания (Sn):

000F – зависит от типа применяемого оптоволоконного кабеля

Тип выхода:

N – NPN **P** – PNP

Дополнительные опции:

MD – механический индикатор
DD – расширенный дисплей

Тип электрического подключения:

K – кабельный вывод 2 м

Напряжение питания:

U5 – 12...24 VDC

Коммутационная функция:

3 – NO/NC программируемый

Пример обозначения при заказе:
OF65-UR000FN3.U5.K.DD

Это означает, что изготовлению и поставке подлежит оптоволоконный усилитель с красным излучателем с номинальным расстоянием срабатывания, зависящим от оптоволоконного кабеля, с выходом NPN – типа, коммутационной функцией NC/NO, напряжение питания 12...24 VDC с кабельным выводом 2 метра, в исполнении с расширенным дисплеем.

Кабели оптоволоконные серии OF



Применяются для подключения к оптоволоконным усилителям KIPPRIBOR серии OF65. Кабель является средством передачи оптического сигнала между усилителем и зоной контроля.

- Серия представлена двумя типами кабелей: на отражение и на пересечение луча.
- На концах кабелей установлены удобные монтажные головки с резьбой для установки.
- Большой ресурс работы.
- Незначительное затухание сигнала.

ТЕХНИЧЕСКИЕ ХАРАКТЕРИСТИКИ

Параметр	Значение параметра			
Модификация	OFM4-TR0015.2M	OFM4-DR0002.2M	OFM6-TR0020.2M	OFM6-DR0006.2M
Тип кабеля	На пересечение луча	На отражение луча	На пересечение луча	На отражение луча
Минимальный размер объекта	4 мм			
Расстояние срабатывания (номин.)	150 мм	20 мм	200 мм	65 мм
Размер установочной головки	M4	M4	M6×0,75	M6×0,75
Диаметр кабеля	2 мм	1 мм	2 мм	2 мм
Минимальный радиус изгиба	25 мм			
Температура эксплуатации	-10...+50°C (без конденсации влаги)			
Длина кабеля	2 м			

ОБОЗНАЧЕНИЕ ПРИ ЗАКАЗЕ

	OF X X-X X X X X X X X					
Тип головки оптоволоконного кабеля:						
M4 – металлическая с резьбой M4						
M6 – металлическая с резьбой M6						
Тип детектирования:						
DR – диффузное отражение						
TR – на пересечение луча						
Номинальное Расстояние срабатывания (Sn):						
0002 – 20 мм						
0015 – 150 мм						
0006 – 65 мм						
0020 – 200 мм						
Длина оптического кабеля:						
2M – 2 метра						

Пример обозначения при заказе:

OFM6-DR0006.2M

Это означает, что изготовлению и поставке подлежит оптоволоконный кабель с установленной головкой с резьбой M6, диффузным типом детектирования, с номинальным расстоянием срабатывания 65 мм, длина кабеля 2 метра.

КОМПЛЕКТНОСТЬ

- Оптоволоконный кабель длиной 2 метра, с установленной головкой

СИЛОВЫЕ И КОММУТАЦИОННЫЕ УСТРОЙСТВА



ПРЕОБРАЗОВАТЕЛИ ЧАСТОТЫ ВЕКТОРНЫЕ
УСТРОЙСТВА ПЛАВНОГО ПУСКА
РЕГУЛЯТОРЫ МОЩНОСТИ
ПУСКАТЕЛИ БЕСКОНТАКТНЫЕ
ДРОССЕЛИ
ТОРМОЗНЫЕ (БАЛЛАСТНЫЕ) РЕЗИСТОРЫ
ЧЕРВЯЧНЫЕ РЕДУКТОРЫ

УСТРОЙСТВА КОММУТАЦИИ
БЛОКИ ПИТАНИЯ
УСТРОЙСТВА КОНТРОЛЯ И ЗАЩИТЫ
ТВЕРДОТЕЛЬНЫЕ РЕЛЕ
ПРОМЕЖУТОЧНЫЕ РЕЛЕ
ЗАПОРНО-РЕГУЛИРУЮЩАЯ АРМАТУРА



КАТАЛОГ ПРОДУКЦИИ



ПРЕОБРАЗОВАТЕЛИ ЧАСТОТЫ ВЕКТОРНЫЕ

Векторные преобразователи частоты ОВЕН ПЧВх предназначены для управления частотой вращения трехфазных асинхронных двигателей в составе приводов промышленных установок, систем отопления, вентиляции и кондиционирования воздуха. Применение преобразователей частоты ОВЕН ПЧВх позволяет существенно расширить рабочий диапазон управления, повысить точность регулирования и быстродействие электропривода. Снижение энергопотребления при использовании ОВЕН ПЧВх может достигать 35 %.

ОТЛИЧИЕ ЛИНЕЕК ПРЕОБРАЗОВАТЕЛЕЙ ЧАСТОТЫ ПЧВ

Необходимая опция	ПЧВ1/ПЧВ2	ПЧВ3
		
Спящий режим	-	+
Два выхода реле	-	+
Тормозной резистор	+	-
Подключение энкодера	+	-
Низкие токи гармоник (встроенный дроссель)	-	+
Контроль обрыва ремня привода без датчика	-	+
Контроль расхода по датчику давления	-	+

ВЫБОР МОДИФИКАЦИИ ПЧВ

ОВЕН ПЧВ1 / ПЧВ2

Номинальный ток двигателя, не более, А	Модификация ПЧВ, IP20
С однофазным входом, 1×200...240 В	
1,2	ПЧВ101-K18-A
2,2	ПЧВ101-K37-A
4,2	ПЧВ101-K75-A
6,7	ПЧВ102-1K5-A
9,5	ПЧВ103-2K2-A
С трехфазным входом, 3×380...480 В	
1,1	ПЧВ101-K37-B
2,1	ПЧВ101-K75-B
3,6	ПЧВ102-1K5-B
5,2	ПЧВ102-2K2-B
7,1	ПЧВ103-3K0-B
8,9	ПЧВ103-4K0-B
11,9	ПЧВ203-5K5-B
15,3	ПЧВ203-7K5-B
22,9	ПЧВ204-11K-B
30,7	ПЧВ204-15K-B
36,7	ПЧВ205-18K-B
42,5	ПЧВ205-22K-B

ОВЕН ПЧВ3

Номинальный ток двигателя, не более, А	Модификация	
	IP20	IP54
С трехфазным входом, 3×380...480 В		
1,2	ПЧВ3-K37-B	
2,2	ПЧВ3-K75-B	ПЧВ3-K75-B-54
3,7	ПЧВ3-1K5-B	ПЧВ3-1K5-B-54
5,3	ПЧВ3-2K2-B	ПЧВ3-2K2-B-54
7,2	ПЧВ3-3K0-B	ПЧВ3-3K0-B-54
9,1	ПЧВ3-4K0-B	ПЧВ3-4K0-B-54
12	ПЧВ3-5K5-B	ПЧВ3-5K5-B-54
15,5	ПЧВ3-7K5-B	ПЧВ3-7K5-B-54
23	ПЧВ3-11K-B	ПЧВ3-11K-B-54
31	ПЧВ3-15K-B	ПЧВ3-15K-B-54
37	ПЧВ3-18K-B	ПЧВ3-18K-B-54
42,5	ПЧВ3-22K-B	ПЧВ3-22K-B-54
61	ПЧВ3-30K-B	ПЧВ3-30K-B-54
73	ПЧВ3-37K-B	ПЧВ3-37K-B-54
90	ПЧВ3-45K-B	ПЧВ3-45K-B-54
106	ПЧВ3-55K-B	ПЧВ3-55K-B-54
147	ПЧВ3-75K-B	ПЧВ3-75K-B-54
177	ПЧВ3-90K-B	ПЧВ3-90K-B-54

КОМПЛЕКТНОСТЬ

- Прибор ПЧВ
- Паспорт / Гарантийный талон
- Руководство по эксплуатации
- Руководство по программированию
- Руководство по проектированию
- Диск с программным обеспечением

ОВЕН ПЧВ1, ПЧВ2

Преобразователи частоты векторные общепромышленные

Съемная локальная панель оператора ЛПОХ приобретается отдельно.



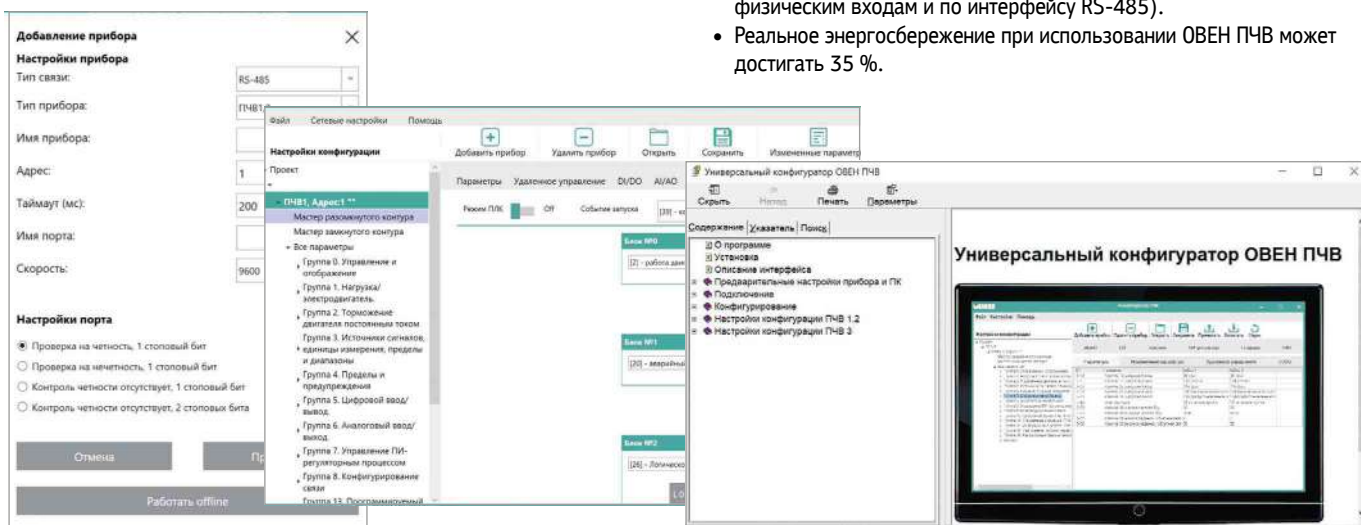
Гарантия 3 года	Векторный преобразователь V	Пуск под нагрузкой S-пуск	RS-485
------------------------------	---------------------------------------	-------------------------------------	------------

Декларация о соответствии ТР Таможенного союза
Сертификат соответствия в области пожарной безопасности

Предназначены для управления приводами на базе асинхронных двигателей в промышленности и ЖКХ. Частотные преобразователи ОВЕН ПЧВ1 и ПЧВ2 сочетают в себе надежность и простоту настройки с широким набором функций для решения базовых задач частотного управления.

ОВЕН ПЧВ1, ПЧВ2 будут лучшим решением в технологическом оборудовании, где применяется управляемый электропривод: станках, смесителях, производственных линиях, системах водоснабжения, вентиляции, дымососах, подъемно-транспортном оборудовании и т.п.

- Плавный пуск и останов двигателя, в том числе пуск под нагрузкой по S-образной характеристике разгона.
- Компенсация нагрузки и скольжения.
- Вольт-частотный или векторный алгоритмы управления.
- Автоматическая адаптация двигателя без вращения.
- Автоматическая оптимизация энергопотребления, обеспечивающая высочайший уровень энергоэффективности.
- Полная функциональная и аппаратная диагностика и защита работы ПЧВ.
- Встроенный RFI-дроссель и дроссель в звене постоянного тока.
- Встроенный ПИ-регулятор для управления в замкнутом контуре (поддержание давления, температуры, уровня и т.д.).
- Встроенный ПЛК для решения сложных задач управления и позиционирования привода.
- Возможность работы с внешними инкрементальными энкодерами, в том числе для поддержания малых частот вращения с большой точностью.
- Удобная интеграция в системы удаленного управления и диспетчеризации (возможно одновременное управление по физическим входам и по интерфейсу RS-485).
- Реальное энергосбережение при использовании ОВЕН ПЧВ может достигать 35 %.



МОДИФИКАЦИИ ПЧВ1

Обозначение для заказа	Выходная мощность, кВт	Номин. вых. ток, А	Напряж. питания, В	Выходное напряж. В	Габаритные размеры (В×Ш×Г), мм
С однофазным входом					
ПЧВ101-K18-A	0,18	1,2	1× 200...240	3× 0...240	150×70×148
ПЧВ101-K37-A	0,37	2,2			150×70×148
ПЧВ101-K75-A	0,75	4,1			150×70×148
ПЧВ102-1K5-A	1,5	6,7			176×75×168
ПЧВ103-2K2-A	2,2	9,5			239×90×194
С трехфазным входом					
ПЧВ101-K37-B	0,37	1,1	3× 380...480	3× 0...480	150×70×148
ПЧВ101-K75-B	0,75	2,1			150×70×148
ПЧВ102-1K5-B	1,5	3,6			176×75×168
ПЧВ102-2K2-B	2,2	5,2			176×75×168
ПЧВ103-3K0-B	3,0	7,1			239×90×194
ПЧВ103-4K0-B	4,0	8,9			239×90×194

МОДИФИКАЦИИ ПЧВ2

Обозначение для заказа	Выходная мощность, кВт	Номин. вых. ток, А	Напряж. питания, В	Выходное напряж. В	Габаритные размеры (В×Ш×Г), мм
С трехфазным входом					
ПЧВ203-5K5-B	5,5	11,9	3× 380...480	3× 0...480	239×90×194
ПЧВ203-7K5-B	7,5	15,4			239×90×194
ПЧВ204-11K-B	11	22,9			292×125×241
ПЧВ204-15K-B	15	30,9			292×125×241
ПЧВ205-18K-B	18,5	36,8			335×165×248
ПЧВ205-22K-B	22	43,0			335×165×248

ОВЕН ПЧВ3

Преобразователи частоты векторные для насосов и вентиляторов

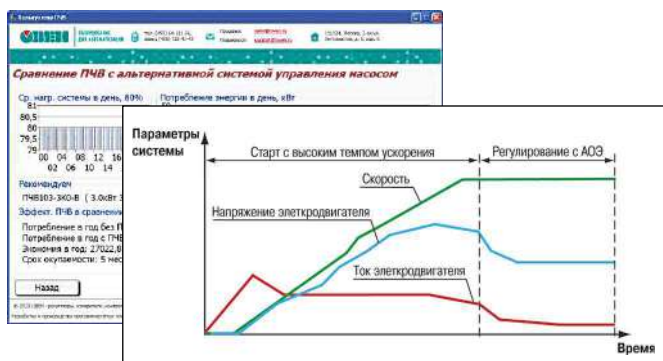
Для частотных преобразователей ПЧВ3 в исполнении IP54 ЛПОЗ является съемной частью корпуса прибора.



Съемная локальная панель оператора ЛПОЗ приобретается отдельно.

Гарантия 3 года	IP54	Векторный преобразователь V	Спящий режим Sleep	Противопожарный режим Fire	RS-485
------------------------------	-------------	---------------------------------------	------------------------------	--------------------------------------	--------

CE Декларация о соответствии ТР Таможенного союза
Сертификат соответствия в области пожарной безопасности



Предназначены для управления приводами на базе асинхронных двигателей в системах холодного и горячего водоснабжения, канализации, вентиляции, дымоходов, градирен, чиллеров, вспомогательного оборудования котельных, ТЭС, ТЭЦ и т.п. В линейке сохранены и расширены возможности общепромышленных применений (смесители, дозаторы, ременные приводы, конвейеры и т.п.).

Модель нового поколения с дополнительными возможностями для управления насосами и вентиляторами. Линейка ПЧВ3 имеет расширенные функциональные возможности, меньшие массогабаритные характеристики, увеличенный диапазон мощностей. Ее функционал «заточен» под наиболее популярные HVAC-применения.

Особенности ПЧВ3 (по сравнению с ПЧВ1 и ПЧВ2):

- Модификации с повышенной защитой корпуса (IP54) для использования вне шкафов управления в применениях с повышенной влажностью (насосы) или запыленностью (мельницы, цементные заводы и т.п.).
- Расширенный диапазон мощностей (до 90 кВт).
- Больше релейных и аналоговых выходов (по 2 вместо 1 у ПЧВ1, ПЧВ2).
- Плавный пуск и останов двигателя, в том числе отложенный запуск.
- Улучшенный алгоритм автоматической адаптации двигателя без вращения (полная адаптация и упрощенная для простых применений).
- Усовершенствованный алгоритм автоматической оптимизации энергопотребления, обеспечивающий высочайший уровень энергоэффективности.
- Встроенный RFI-дрессель, дроссель в звене постоянного тока и дополнительный входной дроссель.
- Расширенные возможности встроенного ПЛК для решения сложных задач управления и позиционирования привода (увеличение количества компараторов и логических выражений, увеличенное количество функций управления).
- Специализированный «спящий» режим для эффективной работы при малом разборе.
- Специализированный противопожарный режим для систем вентиляции.
- Косвенное вычисление расхода по сигналам с датчиков давления.
- Контроль обрыва ремня (по току двигателя).
- Расширенные возможности работы по интерфейсу RS-485 (протокол BACnet, FLN, Metasys).

МОДИФИКАЦИИ ПЧВ3 (IP20)

Обозначение для заказа	Выходная мощность, кВт	Напряжение питания, В	Номинальный выходной ток, А	Габаритные размеры (В×Ш×Г), мм
ПЧВ3-К37-В	0,37	3 x 380	1,2	195×75×168
ПЧВ3-К75-В	0,75		2,2	195×75×168
ПЧВ3-1К5-В	1,5		3,7	195×75×168
ПЧВ3-2К2-В	2,2		5,3	227×90×190
ПЧВ3-3К0-В	3		7,2	227×90×190
ПЧВ3-4К0-В	4		9,1	227×90×190
ПЧВ3-5К5-В	5,5		12	255×100×206
ПЧВ3-7К5-В	7,5		15,5	255×100×206
ПЧВ3-11К-В	11		23	296×135×241
ПЧВ3-15К-В	15		31	296×135×241
ПЧВ3-18К-В	18,5		37	334×150×255
ПЧВ3-22К-В	22		42,5	334×150×255
ПЧВ3-30К-В	30		61	518×239×242
ПЧВ3-37К-В	37		73	518×239×242
ПЧВ3-45К-В	45		90	518×239×242
ПЧВ3-55К-В	55		106	550×313×335
ПЧВ3-75К-В	75		147	550×313×335
ПЧВ3-90К-В	90		177	660×375×335

МОДИФИКАЦИИ ПЧВ3 (IP54)

Обозначение для заказа	Выходная мощность, кВт	Напряжение питания, В	Номинальный выходной ток, А	Габаритные размеры (В×Ш×Г), мм
ПЧВ3-К75-В-54	0,75	3 x 380	2,2	332×115×225
ПЧВ3-1К5-В-54	1,5		3,7	332×115×225
ПЧВ3-2К2-В-54	2,2		5,3	332×115×225
ПЧВ3-3К0-В-54	3		7,2	332×115×225
ПЧВ3-4К0-В-54	4		9	332×115×225
ПЧВ3-5К5-В-54	5,5		12	368×135×237
ПЧВ3-7К5-В-54	7,5		15,5	368×135×237
ПЧВ3-11К-В-54	11		24	476×180×290
ПЧВ3-15К-В-54	15		32	476×180×290
ПЧВ3-18К-В-54	18		37,5	476×180×290
ПЧВ3-22К-В-54	22		44	650×242×260
ПЧВ3-30К-В-54	30		61	650×242×260
ПЧВ3-37К-В-54	37		73	650×242×260
ПЧВ3-45К-В-54	45		90	680×308×310
ПЧВ3-55К-В-54	55		106	680×308×310
ПЧВ3-75К-В-54	75		147	770×370×335
ПЧВ3-90К-В-54	90		177	770×370×335

СРАВНЕНИЕ ЛИНЕЕК ОВЕН ПЧВ1/ПЧВ2 И ОВЕН ПЧВ3

Модификация	ПЧВ1/ПЧВ2	ПЧВ3
Напряжение питания		
Напряжение питания	Диапазон номинальных мощностей ПЧВ	
1 фаза, 200...240 В	0,18...2,2 кВт	-
3 фазы, 380...480 В	0,37...22 кВт	0,37...90 кВт
Перегрузочная способность		
Нормальная перегрузочная способность	150 % (60 с)	110 % (60 с)
Максимальная перегрузочная способность	160 % (0,5 с)	135 % (0,5 с)
Аппаратная часть привода		
Класс защиты корпуса	IP20, IP21 (опция)	IP20, IP54, IP21 (опция)
Встроенный тормозной транзистор для подключения внешних тормозных резисторов	Есть (для модификаций ПЧВ номинальной мощностью 1,5...22 кВт)	Нет
Радиочастотный фильтр	+	+
Входной дроссель	-	+
Покрытие плат компаундом (класс 3С3) для улучшенной влагозащиты	+	+
Входы/выходы, порты связи		
Логика PNP/NPN	+	+
Дискретные входы	5	4
Аналоговые входы	2 AI, один из них 4...20 мА или 0...10 В (переключаются программно), другой – только 4...20 мА	2 AI, 4...20 мА или 0...10 В (переключаются программно)
Аналоговые выходы	1 AO, 4...20 мА	2 AO, 4...20 мА
Релейные выходы	1 (250 В, 2 А)	2 (250 В, 3 А)
Порты связи (протоколы)	RS-485 (Modbus RTU)	RS-485 (Modbus RTU, BACnet, FLN, Metasys)
Максимальная длина кабеля двигателя без использования внешних фильтров		
Экранированный	15 м	25 м
Неэкранированный	50 м	50 м
Рабочая температура		
Без снижения характеристик	0...+ 40 °С	0... + 40 °С
С пониженными характеристиками (ПЧВ предназначены для работы с двигателем мощностью на один шаг ниже номинальной мощности ПЧВ)	-10...+ 50 °С	-10...+ 50 °С

Модификация	ПЧВ1/ПЧВ2	ПЧВ3
Подключаемые двигатели		
3-фазный асинхронный	+	+
Синхронный (с постоянными магнитами на роторе)	-	+
Максимальная выходная частота	400 Гц	400 Гц
Частота ШИМ	2...16 кГц	2...16 кГц
Способы управления двигателем		
Скалярное управление с редактированием кривой U/f	+	+
Векторное управление скоростью без датчика скорости	+	+
Встроенные регуляторы		
ПИ-контроллеры процесса	1×ПИ	1×ПИ
Защитные функции двигателя		
Защита от перегрева двигателя (термистор/электронное тепловое реле)	+	+
Обрыв фазы двигателя	+	+
Прогрев обмоток двигателя	+	-
Защита двигателя от к.з.	+	+
Специальные функции силовой части		
Автоматическая оптимизация энергопотребления	+	+
Автоматическая адаптация к двигателю (без вращения)	+	+
Старт на лету	+	+
Панели управления		
Цифровая панель	2 вида	+
Единицы измерения	-	+
Прикладные функции		
Встроенный логический контроллер	+	+
Наборы параметров	2	2
Настраиваемые S-образные кривые разгона-торможения	+	-
Точный останов, останов по счетчику	+	-
Автоматический пропуск резонансных частот	2 диапазона частот для пропуска при резонансе	3 диапазона частот для пропуска при резонансе
Специфические функции приложений		
Пожарный режим	-	+
Контроль обрыва ремня	-	+
Спящий режим	-	+
Регулирование расхода по датчику давления (извлечение корня)	-	+
Управление механическим тормозом	+	+

ЛПО1В НОВИНКА '21

Локальная панель оператора для ОВЕН ПЧВ1/ПЧВ2 со встроенной точкой доступа Wi-Fi



Предназначена для беспроводной настройки и управления преобразователями частоты линейки ПЧВ1/ПЧВ2. Панель устанавливается в гнездо ЛПО на лицевой стороне ПЧВ, для подключения к ПЧ используется тот же разъем.

С помощью мобильного или универсального конфигуратора ПЧВ (текущая версия мобильного конфигуратора доступна в Google Play и App Store), используя ЛПО1В как точку доступа, можно полноценно настраивать и управлять ПЧВ, сохранять и загружать готовые конфигурации параметров.

Особенности и преимущества:

- Максимально простая и удобная настройка ПЧВ на объекте: пульт управления ПЧВ в мобильном устройстве.
- Простота установки и замены панели – нет необходимости в коммутации проводов для настройки ПЧВ, установка в стандартное гнездо ЛПО ОВЕН ПЧВ.
- Удобное и быстрое изменение настроек ПЧВ без перекоммутации кабелей управления на этапе пуска-наладки шкафа управления.
- Удобство оперативного изменения уставок и настройки ПЧВ, установленных в закрытых шкафах и труднодоступных местах (например, на башне крана, окрасочном цехе и т.п.).
- Обмен данными по Wi-Fi.
- Поддержка всех типов мобильных устройств.
- Пароль для защиты от несанкционированного доступа.
- Индикация состояния и аварий.

Конфигуратор ОВЕН ПЧВ

Универсальный конфигуратор ОВЕН ПЧВ предназначен для удаленной настройки частотных преобразователей ОВЕН ПЧВ1/ПЧВ2 и ПЧВ3. Связь с преобразователями осуществляется по интерфейсу RS-485 (протокол Modbus RTU) или через Wi-Fi (для ПЧВ1/ПЧВ2 с использованием панели оператора ЛПО1В). Конфигуратор предоставляет пользователю возможность считывания всех рабочих параметров прибора и задания новых значений для изменяемых параметров (списки параметров прибора и диапазоны их значений подробно описаны в руководствах по программированию ОВЕН ПЧВх). Помимо основного меню ПЧ, пользователь имеет доступ к меню быстрой настройки (настройка параметров двигателя, параметров для работы в разомкнутом контуре, параметров для работы в замкнутом контуре).

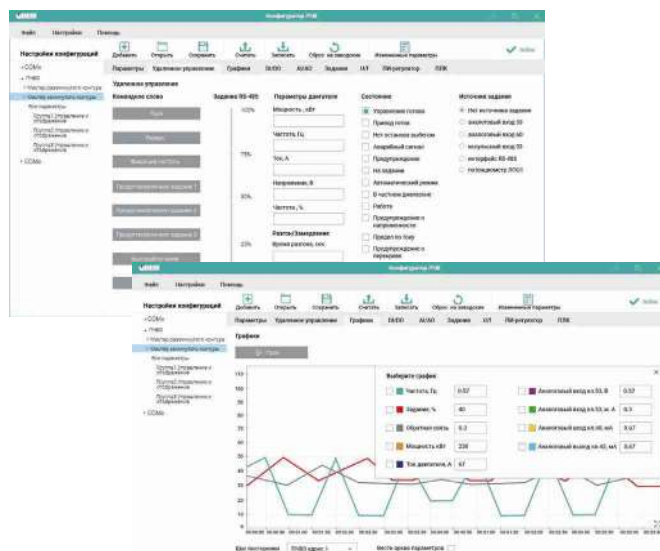
Дополнительно в конфигуратор включены модули:

- удаленного управления по RS-485;
- упрощенной настройки встроенного ПИ-регулятора;
- упрощенной работы со встроенным ПЛК в ПЧВ;
- работы с заданием;
- работы с входами/выходами;
- скалярным управлением;
- «спящим» и противопожарным режимами (только в ПЧВ3).

Универсальный конфигуратор ОВЕН ПЧВ позволяет создавать проект для ПЧВ до его подключения к ПК. Такой оффлайн-проект может быть сохранен с помощью команд меню и использован в дальнейшем для записи в ПЧВ.

Особенностью универсального конфигуратора ПЧВ является возможность добавления в один проект сразу нескольких ПЧВ (до 8 шт.), у каждого из которых будут определенные настройки связи и адрес в сети

RS-485. При этом каждый ПЧВ, задействованный в проекте, имеет свои подгруппы меню, позволяющие производить считывание и изменение параметров ПЧВ через конфигуратор. Любая завершенная конфигурация может быть сохранена в виде файла формата «.prj» и в дальнейшем использована для быстрой загрузки в ПЧВ с аналогичной задачей. Конфигуратор поддерживает возможность сброса аварии ПЧВ из своего меню, а также сброс текущей программной конфигурации ПЧВ на заводские настройки, в этом случае связь с ПЧВ сохраняется до сброса ПЧВ по питанию.



Мобильный конфигуратор ПЧВ

Мобильный конфигуратор МК ПЧВ предназначен для удаленной настройки и управления преобразователем частоты ОВЕН ПЧВ с мобильного телефона.

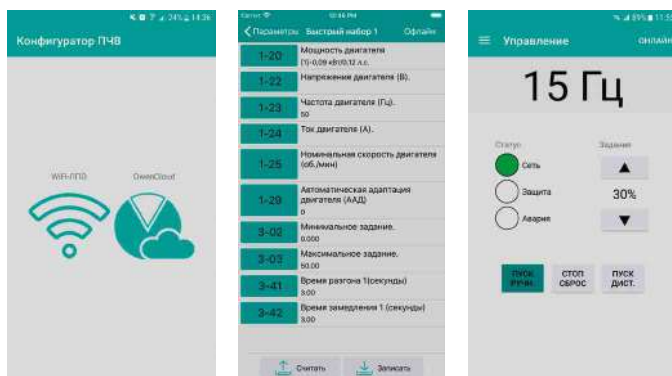
Пользователю предоставляется более удобный пользовательский интерфейс по сравнению с обычной панелью при сохранении всех основных функций последней:

- Чтение/запись всех параметров.
- Ручной/дистанционный режимы работы.
- Останов двигателя.
- Сброс аварии.

Помимо основного меню преобразователя, пользователь имеет доступ ко всем меню быстрой настройки:

- Основные настройки двигателя.
- Мастер разомкнутого контура.
- Мастер замкнутого контура.

Также есть возможность создания собственных готовых конфигураций параметров привода. Создание и редактирование готовых конфигураций не требует подключения к приводу.



Стартовое окно МК ПЧВ Работа с параметрами в МК ПЧВ Удаленное управление в МК ПЧВ

Интеграция ПЧВ с OwenCloud

Подключение ПЧ к облаку осуществляется с помощью сетевых шлюзов ОВЕН Пх210 (так же, как и подключение других приборов ОВЕН с интерфейсом RS-485). Одной из функций МК ПЧВ является возможность обращаться к облачному сервису OwenCloud из самого приложения. Пользователь может начать работу с облачным сервисом, авторизовавшись под своей учетной записью OwenCloud или зарегистрировав новую прямо из МК.

Опции сервиса OwenCloud, рекомендуемые при работе с ПЧ:

- Удаленное конфигурирование параметров.
- Мониторинг характеристик ПЧ и двигателя в реальном времени.
- Архивирование оперативных данных и просмотр истории изменения любых параметров привода.
- Построение графиков.
- Журналы аварий и предупреждений.

Несмотря на то, что данные опции дублируют аналогичные в сервисе OwenCloud, здесь они более эргономично интегрированы в общий интерфейс приложения, и в совокупности пользователь получает сразу весь спектр возможностей конфигурирования и управления приводами внутри единого приложения.



Построение графиков в МК ПЧВ (работа через OwenCloud)



Опрос и управление ОВЕН ПЧВ по интерфейсу RS-485

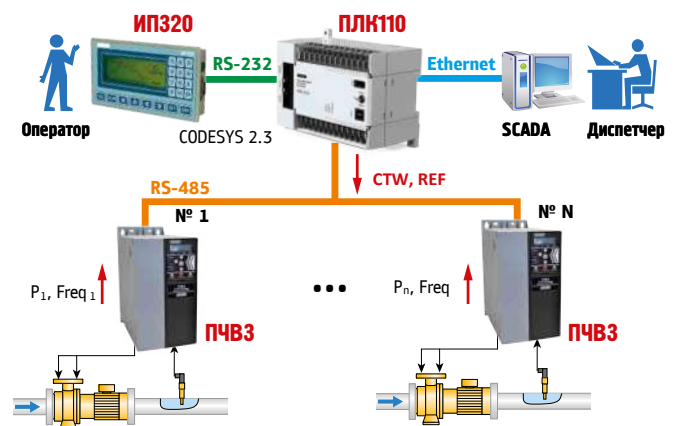
ОВЕН ПЧВ имеют встроенный изолированный интерфейс RS-485, предназначенный для программирования и диагностики ПЧВ с помощью программы-конфигуратора, обмена данными по сети между ПЧВ и другими устройствами АСУ ТП (ПЛК, SCADA). Набор встроенных протоколов зависит от конкретной модели ПЧВ. Протокол Modbus RTU поддерживают все ПЧ.

Основные возможности работы с интерфейсом:

- Удаленное управление приводом с помощью командного слова.
- Удаленное изменение уставок и конфигурации управления.
- Отображение аварий и режимов работы с помощью слова состояния.
- Одновременное управление со входов и по RS-485.
- Функции защиты привода при пропадании связи по RS-485.

Важную роль в работе по интерфейсу играют служебные слова ОВЕН ПЧВ (командное слово и слово состояния). Командное слово ОВЕН ПЧВ позволяет реализовать полноценное управление ПЧВ удаленно с помощью ПЛК или SCADA-системы. Пользователь имеет возможность одновременного управления с интерфейса и дискретных цифровых входов всеми ключевыми функциями ПЧВ.

В случае обрыва связи и отсутствия команд по интерфейсу ПЧВ переходит в безопасный режим, выбранный пользователем (останов, работа по последнему заданию, работа на максимальной или заранее определенной частоте, переключение на работу с другим набором параметров). Все параметры ПЧВ доступны для чтения, все



изменяемые параметры ПЧВ доступны для изменения по интерфейсу. Такой подход упрощает интеграцию ПЧВ в систему удаленного управления и диспетчеризации любой сложности.

Работа по интерфейсу RS-485 подробно изложена в руководствах по проектированию и программированию ПЧВ. На сайте www.owen.ru приведены примеры работы ПЧВ с ОВЕН ПЛК, панелью оператора ИП320, OPC-сервером Lectus; библиотеки для CODESYS V2.3 и CODESYS V3.5. Для OPC-сервера ОВЕН и облачного сервиса OwenCloud реализованы готовые шаблоны для опроса ПЧВ.

АКСЕССУАРЫ ДЛЯ ПЧВ

Локальные панели оператора ЛПОх

Предназначены для программирования и оперативного управления ПЧВ



ЛПО1
(для ПЧВ1, ПЧВ2
с потенциометром, IP20)



ЛПО2
(для ПЧВ1, ПЧВ2
без потенциометра, IP54)



ЛПО3
(для ПЧВ3
без потенциометра, IP54)



ЛПО1В
(с точкой доступа Wi-Fi
для ПЧВ1/ПЧВ2)

Наименование	Фото	Функция
Комплект монтажный КМх (кабель 3 м)		Служит для крепления ЛПО на удаленную панель. Содержит кабель (3 м) с разъемами, уплотнительную прокладку, фиксирующую рамку с винтами. Комплект КМ1/2 предназначен для ЛПО1, ЛПО2 и ПЧВ1, ПЧВ2. Комплект КМ3 предназначен для ЛПО3 и ПЧВ3.
Замок DIN-рейки ЗД1 для ПЧВ1		Служит для крепления корпуса ПЧВ1 на DIN-рейку. Может использоваться для ПЧВ1, корпус 01 (ПЧВ101-K18-A, ПЧВ101-K37-A, ПЧВ101-K37-B, ПЧВ101-K75-A, ПЧВ101-K75-B).
Крышка опции КОх-х (IP21) для ПЧВ		Служит для повышения защиты корпуса ПЧВ до степени IP21, а также надежного закрепления сетевых и моторных кабелей и механической защиты от прикосновения к силовым клеммам. Различаются размерами для соответствующих серий ПЧВ и типов корпусов.
Панель кабельная ПКх-х для ПЧВ		Служит для надежного закрепления сетевых и моторных кабелей, а также для гальванического подключения оболочек бронированных кабелей к заземляющей клемме ПЧВ. Принцип действия заключается в подавлении помех путем отвода их энергии на клемму заземления. Различаются размерами для соответствующих серий ПЧВ и типов корпусов.

Таблица подбора опций для ПЧВ1, ПЧВ2

Модификация ПЧВ1, ПЧВ2	Крышка КО	Панель ПК
ПЧВ101-K18-A	K01-1	ПК1-1/2
ПЧВ101-K37-A		
ПЧВ101-K37-B		
ПЧВ101-K75-A		
ПЧВ101-K75-B		
ПЧВ102-1K5-A	K01-2	
ПЧВ102-1K5-B		
ПЧВ102-2K2-B		
ПЧВ103-2K2-A	K01/2-3	ПК1/2-3
ПЧВ103-3K0-B		
ПЧВ103-4K0-B		
ПЧВ203-5K5-B		
ПЧВ203-7K5-B		
ПЧВ204-11K-B	K02-4	ПК2-4/5
ПЧВ204-15K-B		
ПЧВ205-18K-B	K02-5	
ПЧВ205-22K-B		

Таблица подбора опций для ПЧВ3 (питание 3x380 В)

Модификация ПЧВ3	Крышка КО	Панель ПК
ПЧВ3-K37-B	K03-1	ПК3-1/2
ПЧВ3-K75-B		
ПЧВ3-1K5-B		
ПЧВ3-2K2-B	K03-2	
ПЧВ3-3K0-B		
ПЧВ3-4K0-B	K03-3	ПК3-3
ПЧВ3-5K5-B		
ПЧВ3-7K5-B		
ПЧВ3-11K-B		
ПЧВ3-15K-B		
ПЧВ3-18K-B	K03-4	ПК3-4/5
ПЧВ3-22K-B		
ПЧВ3-30K-B	K03-5	
ПЧВ3-37K-B		
ПЧВ3-45K-B	K03-6	ПК3-6
ПЧВ3-55K-B		
ПЧВ3-75K-B		
ПЧВ3-90K-B	K03-7	ПК3-7
	K03-8	ПК3-8

Энергосбережение с помощью преобразователей частоты

Преобразователи частоты (ПЧ) чаще всего (до 70 %) применяются в системах управления насосами и вентиляторами. Использование ПЧ в таких системах позволяет не только оптимизировать технологический процесс, но и экономить значительные средства.

Расход (воды, пара, воздуха и т.п.) регулируется путем изменения числа оборотов. Расход прямо пропорционален числу оборотов, поэтому при уменьшении скорости на 20 % относительно номинальной расход уменьшается также на 20 %. В то же время потребление электроэнергии снижается на 50 %. Зависимость расхода, давления и энергопотребления от числа оборотов показана на рис. 1.

Электроприводы механизмов потребляют не менее 20–25 % всей вырабатываемой электроэнергии и в большинстве случаев остаются нерегулируемыми, что не позволяет обеспечить режим рационального энергопотребления и расхода (воды, пара, воздуха и т.п.). Силовое оборудование обычно выбирается на максимальную производительность, в действительности же его среднесуточная загруженность может составлять около 70–80 % от номинальной мощности.

Применение частотно-регулируемого асинхронного электропривода в насосных и вентиляторных установках дает следующие преимущества:

- Экономия электроэнергии – до 60 %.
- Экономия транспортируемого продукта за счет снижения непроизводительных расходов – до 25 %.
- Снижение аварийности гидравлической или пневматической сети за счет поддержания минимально необходимого давления.
- Снижение аварийности сети и снижение аварийности электрооборудования за счет устранения ударных пусковых токов.
- Снижение уровня шума, создаваемого технологическим оборудованием.
- Удобство автоматизации.
- Удобство и простоту внедрения.

$$\text{Расход: } \frac{Q_1}{Q_2} = \frac{n_1}{n_2}$$

$$\text{Давление: } \frac{H_1}{H_2} = \left(\frac{n_1}{n_2}\right)^2$$

$$\text{Мощность: } \frac{Q_1}{Q_2} = \left(\frac{n_1}{n_2}\right)^3$$

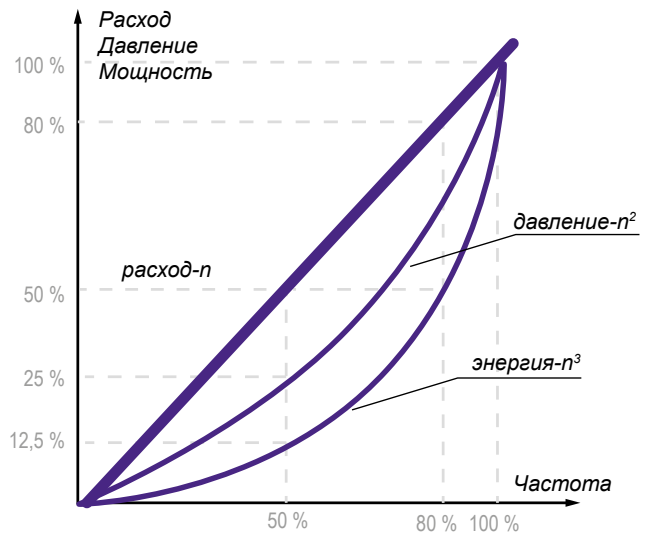


Рис. 1. Законы пропорциональности. Зависимость расхода, давления и энергопотребления от числа оборотов

Калькулятор энергосбережения для ОВЕН ПЧВ

Для подбора ОВЕН ПЧВ под задачу и расчета примерных сроков окупаемости внедрения частотных преобразователей компания ОВЕН предлагает использовать программу «Калькулятор энергосбережения для ОВЕН ПЧВ».

Основные функции программы:

- Подбор нужной модификации ОВЕН ПЧВ под конкретную задачу и привода с учетом потребляемого тока, мощности и технологических особенностей.
- Расчет энергосбережения при внедрении ОВЕН ПЧВ в системы управления насосами, вентиляторами и компрессорами. Программа позволяет рассчитать срок окупаемости ПЧВ и ежегодное энергосбережение при внедрении частотного преобразователя. В алгоритме расчета задается дневной, недельный и годовой циклы нагрузки.
- Возможность формирования отчета в удобном пользователю формате (doc, pdf и т.д.).

Программа «Калькулятор энергосбережения для ОВЕН ПЧВ» размещена на сайте компании ОВЕН (www.owen.ru) для свободного скачивания в двух версиях: для ПК и для Android.



KIPRIBOR AFD-L

НОВИНКА '21

Бюджетная серия преобразователей частоты



ТЕХНИЧЕСКИЕ ХАРАКТЕРИСТИКИ

Параметр	Значение
Питание и режим управления	
Питающая сеть	1 фаза 180...260 В (модели 0,4...2,2 кВт) 3 фазы 300...460 В (модели 0,75...7,5 кВт)
Выходное напряжение	3 фазы 0...250 В 3 фазы 0...500 В
Выходная частота	0...400 Гц
Режим управления	Скалярное U/f с установкой трех точек SVC бессенсорное векторное управление
Перегрузочная способность	
Нормальная	150 % в течение 60 секунд
Максимальная	180 % в течение 2 секунд
Аппаратная часть привода	
Класс защиты корпуса	IP20
Встроенные источники питания	24 В, 50 мА; 10 В, 20 мА
Встроенный тормозной транзистор для подключения внешних тормозных резисторов	Есть
Локальная панель оператора	Съемная, в комплекте
Входы, выходы, порты связи	
Интерфейс	RS-485 (Modbus)
Цифровые входы	4
Аналоговые входы	1 (4...20 мА / 0...10 В)
Цифровые выходы	1 релейный (~250 В, 1 А); 1 транзисторный (=24 В, 150 мА)
Аналоговые выходы	1 (0...10 В)
Регуляторы и ПЛК	
ПИД-регулятор	1
ПЛК	Программный автомат с таймерами
Условия эксплуатации	
Диапазон рабочих температур	-10...+40 °С при влажности < 90 %
Температура при хранении и транспортировке	-20...+60 °С
Длина моторного кабеля (без внешнего дросселя)	< 30 м

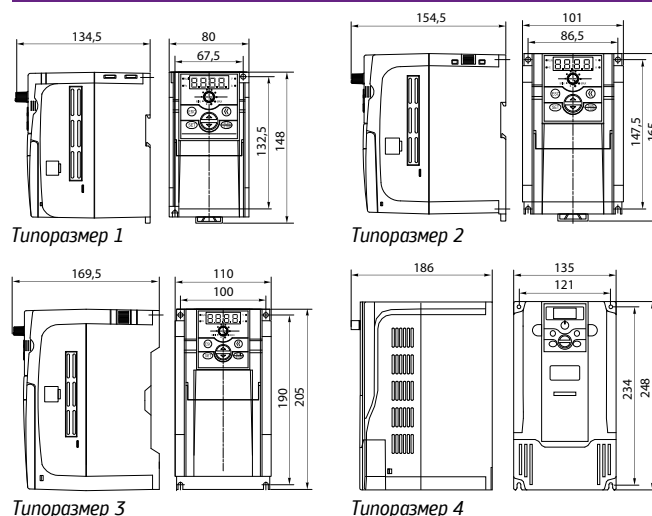
Предназначены для управления приводами на базе асинхронных двигателей во вспомогательных системах в промышленности, ЖКХ, системах вентиляции. Частотные преобразователи AFD-L отличаются легкостью ввода, удобным интерфейсом и доступной ценой. Можно использовать как устройство для плавного пуска и защиты привода.

- Векторное бессенсорное и скалярное управление.
- Съемная панель оператора в комплекте.
- Возможность вынести панель оператора на дверцу шкафа, при этом соединение осуществляется стандартным кабелем с разъемами RJ45.
- Крепление на DIN-рейку (до 2,2 кВт).
- ПИД-регулятор.
- Интерфейс RS-485 (Modbus).
- Встроенный ПЛК (программный автомат).
- Тормозной прерыватель, возможность подключения тормозных резисторов.
- Наличие всех необходимых защитных функций: от перегрузки ПЧ по току, высокому и низкому напряжению, от перегрева ПЧ, коротких замыканий, потери обратной связи.
- Быстросъемный вентилятор для удобной очистки.

МОДИФИКАЦИИ

Обозначение для заказа	Источник питания	Номин. выходной ток, А	Мощность э/двигателя, кВт	Типоразмер	Крепление на DIN-рейку	Крепление на плоскость
AFD-L004.21B	1 фаза ~220 В	3	0,4	1	есть	M4
AFD-L007.21B		5	0,75			
AFD-L015.21B		7,5	1,5			
AFD-L022.21B	3 фазы ~380 В	10	2,2	2	есть	M4
AFD-L007.43B		2,5	0,75			
AFD-L015.43B		4,5	1,5			
AFD-L022.43B		5,5	2,2			
AFD-L030.43B		7,5	3,0			
AFD-L040.43B		9,5	4,0			
AFD-L055.43B		13	5,5			
AFD-L075.43B	17	7,5	3	нет	M5	
				4	нет	M5

ГАБАРИТНЫЕ ЧЕРТЕЖИ



КОМПЛЕКТНОСТЬ

- Прибор AFD-L
- Съемная локальная панель оператора
- Руководство по эксплуатации
- Паспорт
- Гарантийный талон

УСТРОЙСТВА ПЛАВНОГО ПУСКА

ОВЕН УПП1, УПП2

Устройства плавного пуска



УПП1

УПП2

Устройства плавного пуска ОВЕН обеспечивают мягкий (безударный) пуск и останов двигателя методом плавного нарастания/спада напряжения в течение заданного времени. Устройства плавного пуска предназначены для легкого и нормального режимов пуска и должны использоваться совместно с устройствами защиты двигателя. Компания ОВЕН предлагает две линейки устройств плавного пуска: компактные УПП1 и общепромышленные УПП2.

- Компактное исполнение и удобная конструкция.
- Простой монтаж и ввод в эксплуатацию.
- Плавный разгон и торможение.
- Встроенный шунтирующий контактор (для УПП2).
- Отличные пусковые и рабочие характеристики.
- Степень защиты IP20 (для моделей до 55 кВт).
- Монтаж на DIN-рейку (для моделей до 30 кВт).



Сертификат соответствия TP TC

СРАВНЕНИЕ ЛИНЕЕК УСТРОЙСТВ ПЛАВНОГО ПУСКА ОВЕН

Параметр	УПП1	УПП2
Плавный пуск	0...10 с	2...15 с
Плавный останов	0...10 с	2...20 с
Номинальное напряжение	400 В	
Мощность	1,5...11 кВт	7,5...110 кВт
Управляющее напряжение U _{упр}	переменное	24...480 В
	постоянное	24...480 В
Тиристорное управление	По 2 фазам	
Регулируемый пусковой крутящий момент	Есть, до 85 % от номинального	Есть, до 75 % от номинального
Функция импульсного прямого пуска	Есть	Нет
Регулировка времени снижения напряжения	Есть	
Встроенный байпас	Нет	Есть
Выходы	Нет	1 реле
Управление	2-проводное	2- или 3-проводное
Параметрирование	3 поворотных переключателя	
Перезапуск	При сбросе по питанию	Кнопка перезапуска

КОМПЛЕКТНОСТЬ

- Прибор УПП
- Паспорт / Гарантийный талон
- Руководство по эксплуатации

ОБОЗНАЧЕНИЕ ПРИ ЗАКАЗЕ

ОВЕН УППX-X-X

Серия:

- 1** – мини-устройство плавного пуска для двигателей мощностью до 11 кВт
- 2** – компактное устройство плавного пуска для двигателей мощностью до 110 кВт

Номинальная мощность электродвигателя:

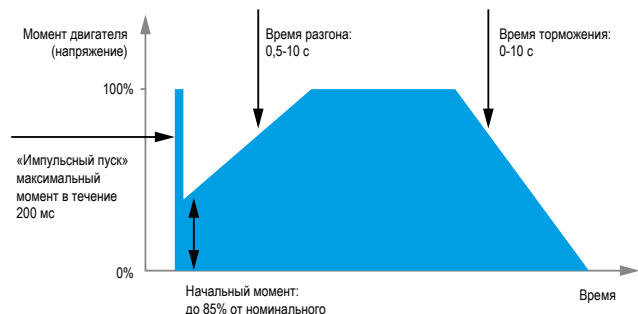
- | | |
|----------------------|-----------------------|
| 1K5 – 1,5 кВт | 37K – 37 кВт |
| 7K5 – 7,5 кВт | 45K – 45 кВт |
| 11K – 11 кВт | 55K – 55 кВт |
| 15K – 15 кВт | 75K – 75 кВт |
| 18K – 18 кВт | 90K – 90 кВт |
| 22K – 22 кВт | 110K – 110 кВт |
| 30K – 30 кВт | |

Номинальное напряжение:

V – 380 В трехфазной сети переменного тока

ОВЕН УПП1 КОМПАКТНЫЕ УСТРОЙСТВА ПЛАВНОГО ПУСКА

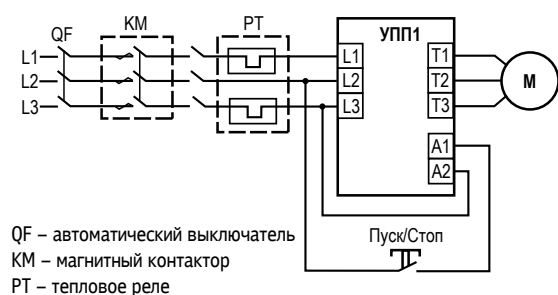
ДИАГРАММА РАБОТЫ УПП1



ОСНОВНЫЕ ТЕХНИЧЕСКИЕ ХАРАКТЕРИСТИКИ УПП1

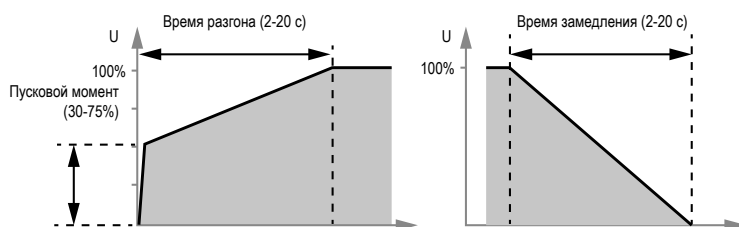
Параметр	Значение
Номинальное сетевое напряжение	3×380 В
Частота сети	47...63 Гц
Время разгона/замедления	0,4...10 с
Начальное напряжение пуска, $U_p = \% U_{ном}$	0...85 %
Сопротивление изоляции, не менее	20 МОм
Рабочая температура окружающей среды	-10...+50 °С
Температура транспортирования и хранения	-20...+80 °С
Атмосферное давление	84...106,7 кПа
Степень защиты корпуса по ГОСТ 14254	IP20

СХЕМА ПОДКЛЮЧЕНИЯ УПП1



ОВЕН УПП2 ОБЩЕПРОМЫШЛЕННЫЕ УСТРОЙСТВА ПЛАВНОГО ПУСКА

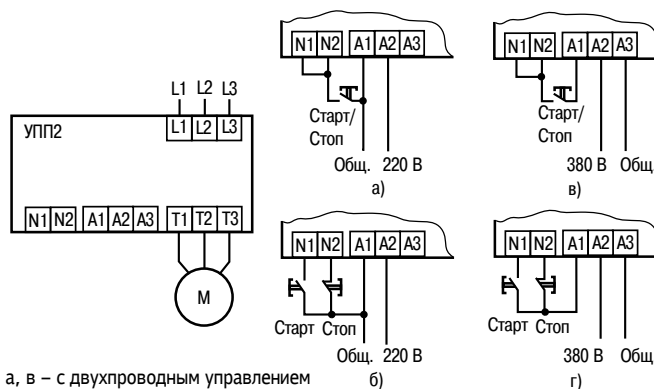
ДИАГРАММА РАБОТЫ УПП2



ОСНОВНЫЕ ТЕХНИЧЕСКИЕ ХАРАКТЕРИСТИКИ УПП2

Параметр	Значение
Номинальное сетевое напряжение	3×380 В
Частота сети	47...63 Гц
Время разгона/замедления	2...20 с
Начальное напряжение пуска, $U_p = \% U_{ном}$	30...75 %
Количество пусков в час, не более	8
Рабочая температура окружающей среды	-10...+60 °С
Температура транспортирования и хранения	-20...+80 °С
Степень защиты корпуса: УПП2-7К5-В...УПП2-55К-В	IP20
УПП2-75К-В...УПП2-110К-В	IP00
Виброустойчивость	0,7 G

СХЕМА ПОДКЛЮЧЕНИЯ УПП2



ОСНОВНЫЕ ЭЛЕКТРИЧЕСКИЕ ПАРАМЕТРЫ УПП1

Модификация	Р, кВт	I_{max} , А	U, В
УПП1-1К5-В	1,5	3А	400 – 415
УПП1-7К5-В	7,5	15 А	400 – 480
УПП1-11К-В	11	25 А	400 – 480

ОСНОВНЫЕ ЭЛЕКТРИЧЕСКИЕ ПАРАМЕТРЫ УПП2

Модификация	Р, кВт	Номинальный ток, А	
		Нормальный режим	Тяжелый режим
УПП2-7К5-В	7,5	18	16
УПП2-15К-В	15	34	31
УПП2-18К-В	18	42	37
УПП2-22К-В	22	48	46
УПП2-30К-В	30	60	48
УПП2-37К-В	37	75	67
УПП2-45К-В	45	85	72
УПП2-55К-В	55	100	92
УПП2-75К-В	75	140	116
УПП2-90К-В	90	170	138
УПП2-110К-В	110	200	160

MEYERTEC DRU3

Трехфазный регулятор мощности для активной нагрузки

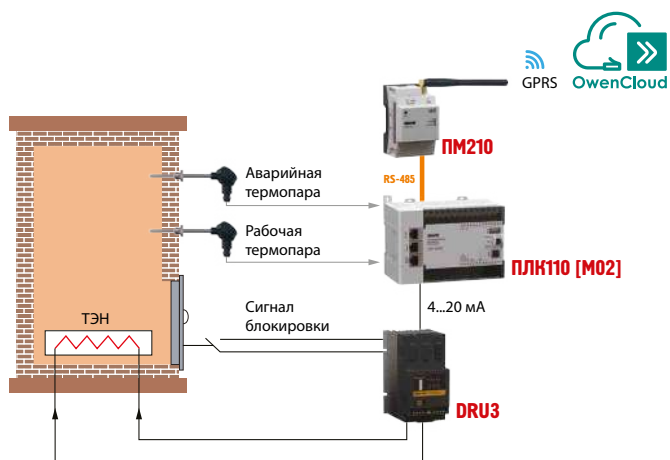


Предназначен для управления мощностью различных резистивных нагрузок (лампы накаливания, ТЭНы, инфракрасные нагреватели и др.).

Регулятор мощности используется в автоматизированных системах управления технологическим процессом в любых отраслях промышленности:

- Metallургия.
- Пищевая промышленность.
- Сушка.
- Экструзия.
- Термообработка и плавка стекла.
- Нефтехимия.

ПРИМЕР ПРИМЕНЕНИЯ



Пример применения регулятора мощности при управлении температурой печи нагрева

ТАБЛИЦА МОДИФИКАЦИЙ

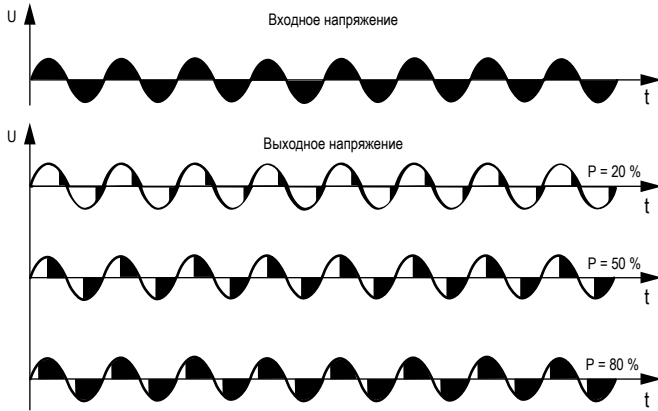
Модификация	Номинальный ток, А	Максимальный ток, А (120 с)
DRU3-25	16	25
DRU3-40	25	40
DRU3-75	50	75
DRU3-100	63	100
DRU3-125	80	125
DRU3-150	100	150
DRU3-200	125	200

ТЕХНИЧЕСКИЕ ХАРАКТЕРИСТИКИ

Параметр	Значение
Питание	
Диапазон напряжения питания от трехфазной сети	200...440 В
Частота питающего напряжения	47...63 Гц
Аналоговый вход	
Тип входа	0...20 мА, 4...20 мА, 0...5 В, 0...10 В, 1...5 В, 2...10 В
Дискретный выход	
Тип выхода	Сухой контакт
Тип контактов DRU3-24/40/75/100 DRU3-125/150/200	Нормально-замкнутый перекидной
Силовой выход	
Тип силовых ключей	Тиристоры
Номинальный выходной ток	16...125 А
Максимальный выходной ток (120 с)	25...200 А
Схемы включения нагрузки	«Звезда без нейтрали», «Треугольник»
Способ регулировки выходного напряжения	Фазовый
Корпус	
Тип корпуса	Для крепления на стену
Степень защиты DRU3-25/40/75/100 DRU3-125/150/200	IP20 IP00
Охлаждение	
DRU3-25	Естественное
Остальные модификации	Принудительное
Общее	
Срок службы	8 лет
Гарантийный срок	12 месяцев

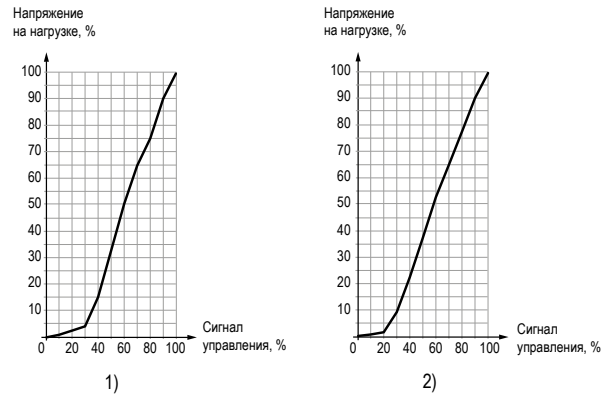
МЕТОД УПРАВЛЕНИЯ

Основной алгоритм управления регулятором мощности – фазовый. Регулировка мощности осуществляется изменением угла (фазы) открывания тиристора. В этом случае мощность в нагрузке пропорциональна времени открытого состояния тиристора внутри полупериода сетевого напряжения.



РЕГУЛИРОВКА НАПЯЖЕНИЯ

У регуляторов мощности DRU3 имеется функция линейризации. Она позволяет линейно изменять напряжение на нагрузке. Все трёхфазные регуляторы имеют диапазон регулирования от 5 %.



Зависимость выходного напряжения от сигнала управления: (1) для DRU3-25/40/75/100; (2) для DRU3-125/150/200.

СХЕМЫ ПОДКЛЮЧЕНИЯ

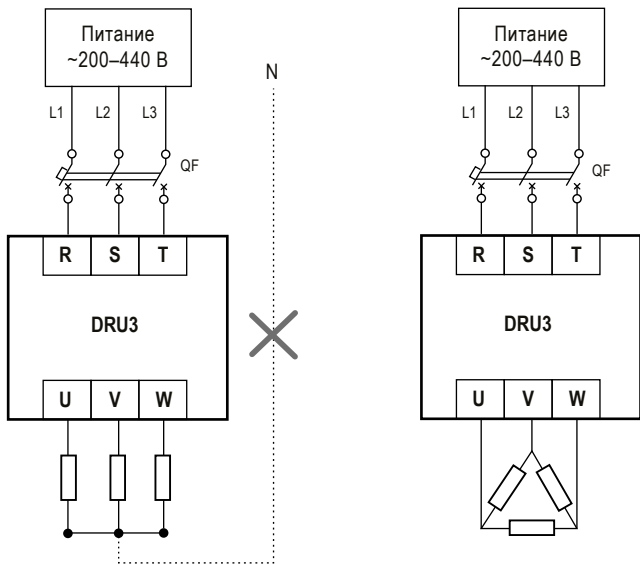


Схема подключения «Треугольник без нейтрали»

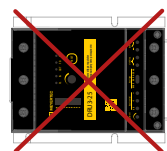
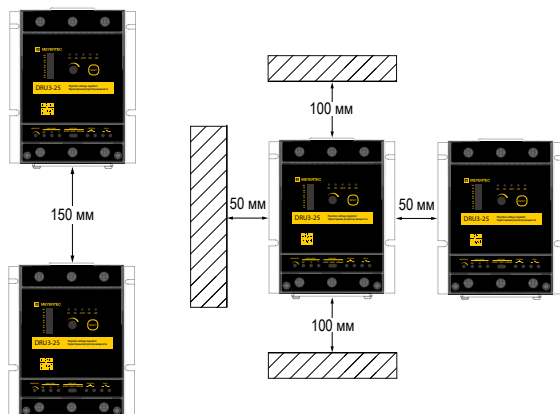
Схема подключения «Звезда»

ГАБАРИТНЫЕ И УСТАНОВОЧНЫЕ РАЗМЕРЫ

Модификация прибора	Габаритные размеры, мм			Крепежные винты
	Ширина	Высота	Глубина	
DRU3-25/40	130	164	150	M5, M6
DRU3-75/100	130	168	218	
DRU3-125/150/200	148	210	285	M8

Модификация прибора	Установочные размеры, мм		
	В	Ш	
DRU3-25/40	80	116	
DRU3-75/100	112	116	
DRU3-125/150/200	170	137	

МОНТАЖ ПРИБОРА



Устанавливать прибор в горизонтальном положении запрещено!



Монтировать приборы вплотную запрещено!

Монтаж прибора необходимо производить в вертикальном положении с сохранением необходимого зазора между соседними приборами (вертикальный зазор не менее 150 мм, горизонтальный – не менее 50 мм). Монтаж приборов вплотную и в горизонтальном положении не допускается.

ПУСКАТЕЛИ БЕСКОНТАКТНЫЕ

ОВЕН ПБР10А

Пускатель бесконтактный
реверсивный

НОВИНКА '21

ОВЕН ПБР10А – это многофункциональный полупроводниковый пускатель, позволяющий управлять приводом запорно-регулирующей арматуры. В отличие от классических контакторов, в ПБР10А используются тиристоры, что позволяет экономить место (особенно в схемах с реверсом). Отсутствие механических подвижных частей увеличивает срок службы прибора.



- Реверсивное управление электродвигателем (вручную или автоматически).
- Плавный разгон электродвигателя.
- Контроль состояния пускателя.
- Отключение электродвигателя в случае возникновения аварии.
- Поддержка основных режимов работы запорно-регулирующей арматуры.
- Сохранение журнала событий.
- Разделение уровня доступа к настройке через меню.
- Возможность отслеживания параметров работы через облачный сервис OwenCloud.

КОНТРОЛИРУЕМЫЕ УЗЛЫ

Контроль состояния пускателя:

- Исправность силовых ключей.
- Перегрев.
- Защита от превышения тока.
- Максимальная токовая защита.
- Исправность USB.

Контроль состояния электродвигателя:

- Подключение двигателя.
- Перегрев двигателя по току или РТС-датчику.
- Нарботка в часах.
- Количество пусков в час.
- Общее количество пусков электродвигателя.

Контроль состояния электрической сети:

- Автоматическое определение чередования фаз.
- Автоматическое определение частоты сети.
- Защита от повышенного/пониженного напряжения.
- Контроль дисбаланса токов и напряжений.
- Контроль отклонения частоты от нормы.
- Контроль обрыва фаз.

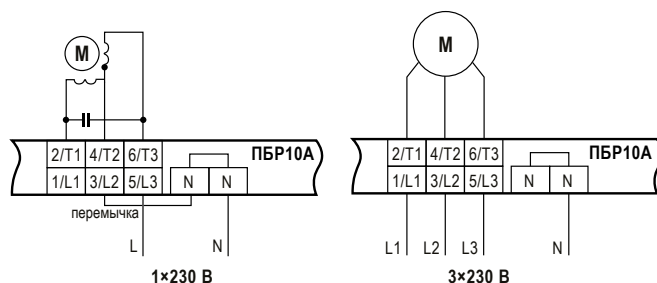
ПРИМЕР ПРИМЕНЕНИЯ



ТЕХНИЧЕСКИЕ ХАРАКТЕРИСТИКИ

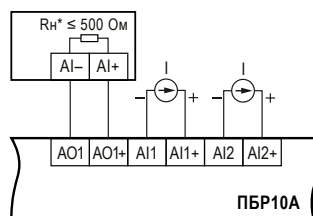
Параметр	Значение
Питание	
Напряжение питания переменного тока	1×230 В 2×230 В 3×400 В
Частота питающего напряжения	50(±3), 60(±3) Гц
Встроенный источник питания	24 ± 3 В постоянного тока
Нагрузка	
Максимальный ток	10 А
Максимальное количество пусков электродвигателя в час	630
Аналоговый вход	
Количество	2
Тип входов	0...10 В, 2...10 В, 0...20 мА, 4...20 мА, 0...5 В
Номинальное значение входного сопротивления	40 кОм (0...10 В, 2...10 В) 125 Ом (0...20 мА, 4...20 мА, 0...5 В)
Дискретный вход	
Количество	5
Напряжение «лог. единицы»	15...30 В
Напряжение «лог. нуля»	-3...5 В
Аналоговый выход	
Количество	1
Тип выхода	0...1 В, 0...10 В, 0...20 мА, 4...20 мА
Дискретный выход	
Количество	1
Тип выхода	Релейный, НО
Тип нагрузки	Резистивная
RS-485	
Макс. скорость обмена	115200 Кбит/с
Макс. длина линии связи	1200 м
Протокол обмена	Modbus RTU, Modbus ASCII
Ethernet	
Скорость обмена	10/100 Мбит/с
Протокол обмена	Modbus TCP, Modbus ASCII
USB	
Версия	2.0
Режим работы	Full speed (12 Мбит/с)
Тип разъема	MicroUSB
Корпус	
Габаритные размеры	124 × 52,5 × 84 мм
Степень защиты корпуса	IP20
Общее	
Средний срок службы	10 лет
Средняя наработка на отказ	100000 часов

СХЕМЫ ПОДКЛЮЧЕНИЯ

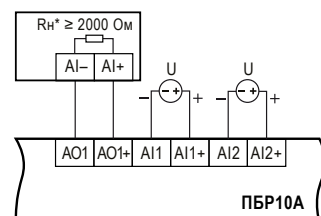


Подключение силовых клеммников при работе с однофазным двигателем

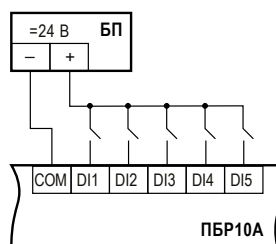
Подключение силовых клеммников при работе с трехфазным двигателем



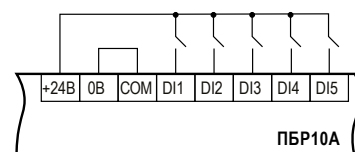
Подключение аналоговых входов/выходов с сигналом типа ток



Подключение аналоговых входов/выходов с сигналом типа напряжение



Подключение входов с питанием от внешнего источника питания



Подключение входов с питанием от встроенного источника питания =24 В

КОМПЛЕКТНОСТЬ

- Прибор ПБР10А
- Заглушка порта Ethernet
- Краткое руководство
- Паспорт и гарантийный талон

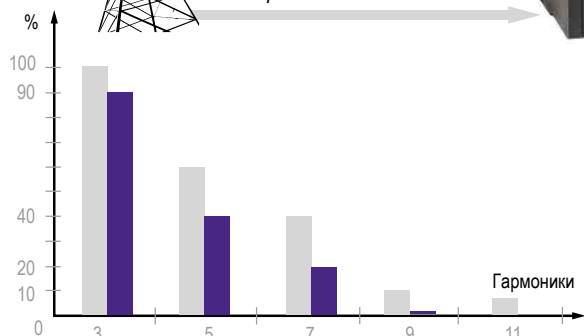
ОВЕН РСх

Сетевые дроссели (реакторы)

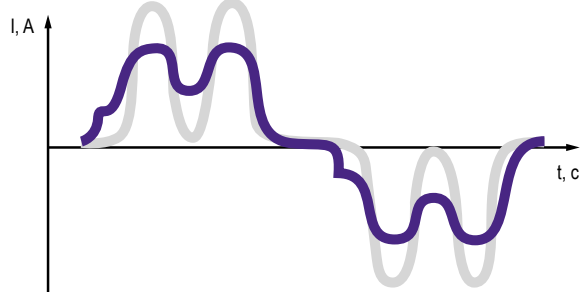


Питающая сеть

С дросселем
Без дросселя

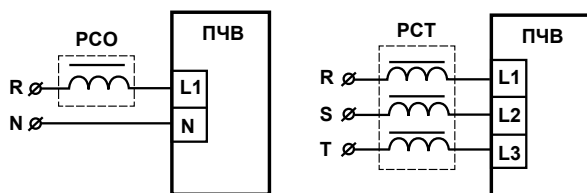


Снижение гармоник тока сети при использовании сетевого дросселя



Использование сетевого дросселя для защиты ПЧВ от провалов сети

СХЕМЫ ПОДКЛЮЧЕНИЯ СЕТЕВЫХ ДРОССЕЛЕЙ К ПЧВ



Сетевые дроссели (реакторы) устанавливаются в силовых цепях питания преобразователей частоты для снижения взаимного вредного влияния ПЧВ и сети.

Преимущества установки сетевых дросселей РС0(Т):

- Защита сети от гармоник частотного преобразователя.
- Защита ПЧВ от провалов и наводок из сети.
- Увеличение срока службы ПЧВ (защита конденсаторов в звене постоянного тока).
- Повышение коэффициента мощности ПЧВ.
- Снижение взаимного влияния нескольких преобразователей частоты при их параллельном питании.

ТЕХНИЧЕСКИЕ ХАРАКТЕРИСТИКИ ДРОССЕЛЕЙ ЛИНЕЙКИ РС0

Наименование РС0-х-А	Ном. ток, А	Индуктивность, мГн
РС0-004-А	4	5,0
РС0-006-А	6	3,8
РС0-016-А	16	1,2
РС0-020-А	20	0,9
РС0-025-А	25	0,7

ТЕХНИЧЕСКИЕ ХАРАКТЕРИСТИКИ ДРОССЕЛЕЙ ЛИНЕЙКИ РСТ

Наименование РСТ-х-А	Ном. ток, А	Индуктивность, мГн
РСТ-002-А	2	7,10
РСТ-004-А	4	3,50
РСТ-006-А	6	2,34
РСТ-008-А	8	1,75
РСТ-010-А	10	1,40
РСТ-016-А	16	0,88
РСТ-020-А	20	0,70
РСТ-025-А	25	0,56
РСТ-035-А	35	0,40
РСТ-040-А	40	0,35
РСТ-050-А	50	0,28
РСТ-060-А	60	0,23
РСТ-080-А	80	0,18
РСТ-120-А	120	0,12
РСТ-160-А	160	0,09
РСТ-200-А	200	0,07

КОМПЛЕКТНОСТЬ

- Прибор РСх
- Паспорт / Гарантийный талон
- Руководство по эксплуатации

ОБОЗНАЧЕНИЕ ПРИ ЗАКАЗЕ

Пример обозначения при заказе сетевого дросселя (реактора)

ОВЕН РСТ-080-А

РС – реактор сетевой

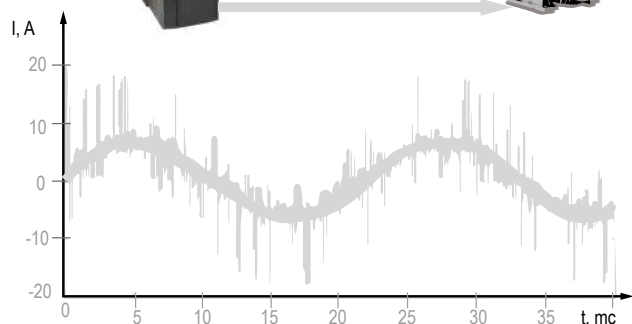
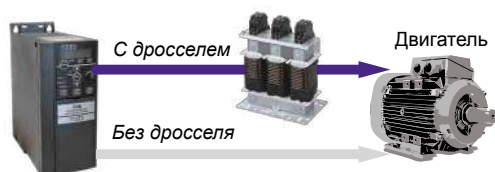
Т – количество рабочих фаз (0 – однофазный, Т – трехфазный)

008 – номинальный ток дросселя

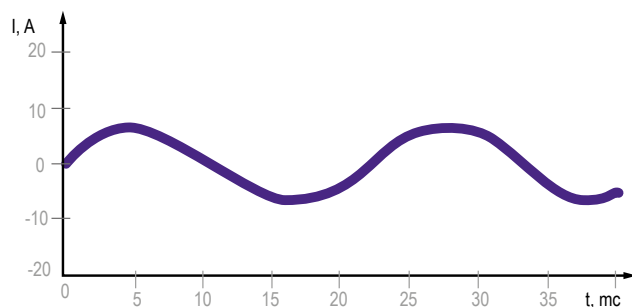
А – базовая серия

ОВЕН РМх

Моторные дроссели (реакторы)

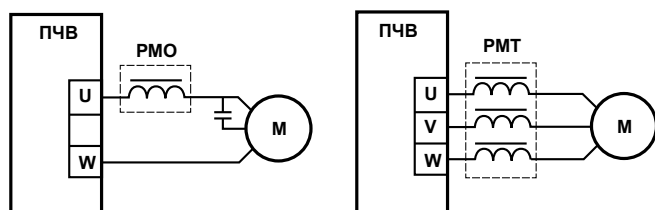


Выходной ток ПЧВ без использования моторного дросселя



Выходной ток ПЧВ с использованием моторного дросселя

СХЕМЫ ПОДКЛЮЧЕНИЯ МОТОРНЫХ ДРОССЕЛЕЙ К ПЧВ



Моторные дроссели устанавливаются после преобразователя частоты и предназначены для повышения качества выходного напряжения ОВЕН ПЧВ и защиты его от импульсов напряжения и скоротечных коротких замыканий на двигателях.

Преимущества использования ОВЕН РМО и РМТ:

- Увеличение длины моторного кабеля:
 - для экранированного кабеля с 15 до 100 м;
 - для неэкранированного кабеля с 50 до 300 м.
- Безаварийное подключение к ПЧВ однофазного двигателя с токодвигателем конденсатором.
- Повышение надежности и долговечности мотора.
- Успешное подавление электромагнитных помех.
- Уменьшение амплитуды перенапряжений на клеммах двигателя.
- Снижение уровня шума двигателя.

ТЕХНИЧЕСКИЕ ХАРАКТЕРИСТИКИ ДРОССЕЛЕЙ ЛИНЕЙКИ РМО

Наименование РМО-х-А	Ном. ток, А	Индуктивность, мГн
РМО-002-А	2	11,0
РМО-004-А	4	5,0
РМО-006-А	6	3,8
РМО-010-А	10	2,1
РМО-016-А	16	1,2

ТЕХНИЧЕСКИЕ ХАРАКТЕРИСТИКИ ДРОССЕЛЕЙ ЛИНЕЙКИ РМТ

Наименование РМТ-х-А	Ном. ток, А	Индуктивность, мГн
РМТ-002-А	2	3,55
РМТ-004-А	4	1,75
РМТ-006-А	6	1,17
РМТ-008-А	8	0,88
РМТ-010-А	10	0,70
РМТ-015-А	15	0,47
РМТ-025-А	24	0,28
РМТ-030-А	30	0,23
РМТ-040-А	40	0,18
РМТ-050-А	50	0,14
РМТ-060-А	60	0,12
РМТ-080-А	80	0,09
РМТ-090-А	91	0,08
РМТ-120-А	120	0,06
РМТ-150-А	150	0,05
РМТ-200-А	200	0,04

КОМПЛЕКТНОСТЬ

- Прибор РМх
- Паспорт / Гарантийный талон
- Руководство по эксплуатации

ОБОЗНАЧЕНИЕ ПРИ ЗАКАЗЕ

Пример обозначения при заказе моторного дросселя (реактора)

ОВЕН РМО-002-А

РМ – реактор моторный

0 – количество рабочих фаз (0 – однофазный, Т – трехфазный)

002 – номинальный ток дросселя

А – базовая серия

ТОРМОЗНЫЕ (БАЛЛАСТНЫЕ) РЕЗИСТОРЫ

ОВЕН РБХ Тормозные (балластные) резисторы

ОВЕН ПЧВ1, ПЧВ2 в диапазоне мощностей 1,5–22 кВт имеют встроенные тормозные ключи для подключения тормозных резисторов. Тормозные резисторы являются необходимой опцией ПЧВ для работы с подъемно-транспортными механизмами (краны, лифты, наклонные транспортеры), высокоинерционным оборудованием (дымососы, центрифуги, тягодутьевые механизмы), некоторыми станочными применениями (токарно-винторезные, сверлильные, шлифовальные станки и др.)

Преимущества РБ2, РБ3, РБ4:

- Компактный монтаж тормозного резистора в шкафу управления (для РБ2) или вне его (для РБ3, РБ4).
- Возможность работы в тяжелых условиях (увеличенная мощность, выделяемая при торможении).

Бюджетная линейка тормозных резисторов РБ1

Проволочные балластные резисторы с керамическим корпусом и степенью защиты IP00. Линейка включает в себя два типа резисторов:

- 80 Ом, 1 кВт
- 400 Ом, 200 Вт

Для каждого номинала мощности ПЧВ может быть использован один резистор или группа резисторов в параллельном включении.

Промышленные линейки тормозных резисторов РБ2, РБ3, РБ4

Представляют собой балластные резисторы с алюминиевым или керамическим корпусом и степенью защиты IP54 или IP20.

Линейка включает в себя два типа резисторов на каждый номинал мощности ПЧВ для продолжительности включения (ПВ) 10 % и 40 %.

ОБЩИЕ ТЕХНИЧЕСКИЕ ХАРАКТЕРИСТИКИ ТОРМОЗНЫХ РЕЗИСТОРОВ ОВЕН РБХ

Модификации	ОВЕН РБ1	ОВЕН РБ2	ОВЕН РБ3	ОВЕН РБ4
				
Степень защиты	IP00	IP20	IP54	
Продолжительность включения ПВ	10 %	40 %	10 %	40 %
Класс защиты	0I	I	I	I
Способ охлаждения по ГОСТ 11677-85	С (естественный воздушный)			
Диапазон рабочих температур	-20...+50 °С			
Класс точности	10 %			
Температурный коэффициент сопротивления	0,05 %/°С			
Температура перегрева	до 300 °С			

Параметры серии РБ1. ПВ=10 %, IP00

Модификация РБ1	Номинальное сопротивление, Ом	Номинальная мощность рассеивания, кВт
РБ1-400-К20	400	0,20
РБ1-080-1К0	80	1,00

Параметры серии РБ2. ПВ=40 %, IP20

Модификация РБ2	Номинальное сопротивление, Ом	Номинальная мощность рассеивания, кВт
РБ2-038-5К0	38	5,00
РБ2-028-6К0	28	6,00
РБ2-022-8К0	22	8,00
РБ2-019-10К	19	10,00

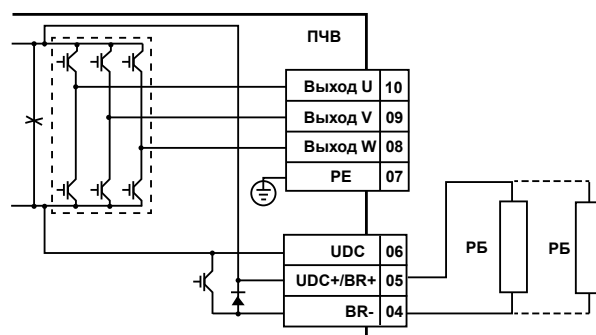
Параметры серии РБ3. ПВ=10 %, IP54

Модификация РБ3	Номинальное сопротивление, Ом	Номинальная мощность рассеивания, кВт
РБ3-070-К20	70	0,20
РБ3-048-К20	48	0,20
РБ3-270-К20	270	0,20
РБ3-200-К20	200	0,20
РБ3-145-К30	145	0,30
РБ3-110-К45	110	0,45
РБ3-080-К57	80	0,57
РБ3-056-К68	56	0,68
РБ3-038-1К1	38	1,13
РБ3-028-1К4	28	1,40
РБ3-022-1К7	22	1,70
РБ3-019-2К2	19	2,20

Параметры серии РБ4. ПВ=40 %, IP54

Модификация РБ4	Номинальное сопротивление, Ом	Номинальная мощность рассеивания, кВт
РБ4-070-К57	70	0,57
РБ4-048-К96	48	0,96
РБ4-270-К57	270	0,57
РБ4-200-К96	200	0,96
РБ4-145-1К3	145	1,13
РБ4-110-1К7	110	1,70
РБ4-080-2К2	80	2,20
РБ4-056-3К2	56	3,20

СХЕМА ПОДКЛЮЧЕНИЯ ТОРМОЗНЫХ РЕЗИСТОРОВ К ПЧВ



КОМПЛЕКТНОСТЬ

- Резистор РБх
- Паспорт / Гарантийный талон
- Руководство по эксплуатации

ОБОЗНАЧЕНИЕ ПРИ ЗАКАЗЕ

Пример обозначения при заказе тормозного (балластного) резистора

ОВЕН РБ3-022-1К7

РБ – резистор балластный

3 – код серии (1, 2, 3, 4)

022 – 22 Ом (номинальное сопротивление, Ом)

1К7 – 1,7 кВт (номинальная мощность рассеивания, кВт)

Подбор сетевых и моторных дросселей (реакторов)

Сетевые и моторные дроссели выбираются согласно номинальным входным и выходным токам соответствующего ПЧВ. Допускается

подключение однофазных двигателей с использованием однофазного моторного дросселя для ПЧВ1 с питанием типа А (1 фаза, 220 В).

ТАБЛИЦА ПОДБОРА СЕТЕВЫХ И МОТОРНЫХ ДРОССЕЛЕЙ

продолжение табл.

Модификация ПЧВ	Дроссели сетевые	Дроссели моторные
Питающая сеть: 1×220 В или 3×220 В		
ПЧВ101-К18-А	PCO-004-А	PMO-002-А
ПЧВ101-К37-А	PCO-006-А	PMO-002-А
	РСТ-002-А	РМТ-002-А
ПЧВ101-К75-А	PCO-006-А	PMO-002-А
	РСТ-004-А	РМТ-002-А
	PCO-016-А	PMO-004-А
	РСТ-006-А	РМТ-004-А
ПЧВ102-1К5-А	PCO-020-А	PMO-006-А
	РСТ-010-А	РМТ-006-А
ПЧВ103-2К2-А	PCO-025-А	PMO-010-А
	РСТ-016-А	РМТ-010-А
	PCO-025-А	PMO-016-А
	РСТ-020-А	РМТ-015-А
	РСТ-035-А	РМТ-025-А
	РСТ-040-А	РМТ-030-А
	РСТ-060-А	РМТ-040-А

Модификация ПЧВ	Дроссели сетевые	Дроссели моторные
Питающая сеть: 3×380 В		
ПЧВ101-К37-В;	РСТ-002-А	РМТ-002-А
ПЧВ3-К37-В		
ПЧВ101-К75-В;	РСТ-004-А	РМТ-002-А
ПЧВ3-К75-В		
ПЧВ3-1К5-В	РСТ-004-А	РМТ-004-А
ПЧВ102-1К5-В	РСТ-006-А	РМТ-004-А
ПЧВ102-2К2-В	РСТ-008-А	РМТ-006-А
ПЧВ3-2К2-В	РСТ-006-А	РМТ-006-А
ПЧВ103-3К0-В	РСТ-016-А	РМТ-008-А
ПЧВ3-3К0-В	РСТ-008-А	РМТ-008-А
ПЧВ103-4К0-В	РСТ-016-А	РМТ-010-А
ПЧВ3-4К0-В	РСТ-010-А	РМТ-010-А
ПЧВ203-5К5-В	РСТ-020-А	РМТ-015-А
ПЧВ3-5К5-В	РСТ-016-А	РМТ-015-А
ПЧВ203-7К5-В	РСТ-025-А	РМТ-015-А
ПЧВ3-7К5-В	РСТ-020-А	РМТ-015-А
ПЧВ204-11К-В	РСТ-035-А	РМТ-025-А
ПЧВ3-11К-В	РСТ-025-А	РМТ-025-А
ПЧВ204-15К-В	РСТ-040-А	РМТ-030-А
ПЧВ3-15К-В	РСТ-035-А	РМТ-030-А
ПЧВ205-18К-В	РСТ-050-А	РМТ-040-А
ПЧВ3-18К-В	РСТ-040-А	РМТ-040-А
ПЧВ205-22К-В	РСТ-060-А	РМТ-050-А
ПЧВ3-22К-В	РСТ-050-А	РМТ-050-А
ПЧВ3-30К-В	РСТ-080-А	РМТ-060-А
ПЧВ3-37К-В	РСТ-080-А	РМТ-080-А
ПЧВ3-45К-В	РСТ-120-А	РМТ-090-А
ПЧВ3-55К-В	РСТ-120-А	РМТ-120-А
ПЧВ3-75К-В	РСТ-160-А	РМТ-150-А
ПЧВ3-90К-В	РСТ-200-А	РМТ-200-А

Подбор тормозных резисторов

Допускается подключение тормозных резисторов к частотным преобразователям ПЧВ1 и ПЧВ2 мощностью 1,5 – 22 кВт. Для каждого номинала ПЧВ возможно торможение в тяжелом режиме с ПВ до 40 % (чаще всего используется в грузоподъемном оборудовании) или в легком режиме с ПВ до 10 % (характерно для дымососов, конвейерных приложений и т.п.).

Продолжительность включения определяется пользователем на основе цикла торможения привода. В первом случае (ПВ 40 %) допускается использование исключительно тормозных резисторов РБ2 и РБ4. Во втором случае пользователь может выбрать между тормозными резисторами РБ1 (IP00, групповое подключение для многих модификаций ПЧВ) и РБ3 (IP54, один компактный резистор на каждый номинал ПЧВ).

ТАБЛИЦА ПОДБОРА ТОРМОЗНЫХ РЕЗИСТОРОВ

Модификация ПЧВ	Легкое торможение ПВ 10 %		Тяжелое торможение ПВ 40 %	
	Количество резисторов в комплекте модуля, шт.		Модификация РБ3	Модификация РБ4/2
	РБ1-400-К20	РБ1-080-1К0		
ПЧВ102-1К5-А	5	не использ.	РБ3-070-К20	РБ4-070-К57
ПЧВ103-2К2-А	8	не использ.	РБ3-048-К20	РБ4-048-К96
ПЧВ102-1К5-В	1	не использ.	РБ3-270-К20	РБ4-270-К57
ПЧВ102-2К2-В	2	не использ.	РБ3-200-К20	РБ4-200-К96
ПЧВ103-3К0-В	3	не использ.	РБ3-145-К30	РБ4-145-1К3
ПЧВ103-4К0-В	4	не использ.	РБ3-110-К45	РБ4-110-1К7
ПЧВ203-5К5-В	не использ.	1	РБ3-080-К57	РБ4-080-2К2
ПЧВ203-7К5-В	2	1	РБ3-056-К68	РБ4-056-3К2
ПЧВ204-11К-В	1	2	РБ3-038-1К1	РБ2-038-5К0
ПЧВ204-15К-В	не использ.	3	РБ3-028-1К4	РБ2-028-6К0
ПЧВ205-18К-В	не использ.	4	РБ3-022-1К7	РБ2-022-8К0
ПЧВ205-22К-В	2	4	РБ3-019-2К2	РБ2-019-10К

MEYERTEC RV

Червячные редукторы



Одноступенчатый червячный редуктор MEYERTEC RV создан для реверсивного, кратковременного и непрерывного режимов работы. Редуктор имеет унифицированные размеры, что позволяет с лёгкостью заменять модели других производителей. Простота и надежность конструкции в сочетании с высокой точностью изготовления являются главными плюсами данной модели.

ОБЛАСТИ ПРИМЕНЕНИЯ

- Конвейерная техника
- Оборудование для пищевой промышленности
- Строительная техника
- Станки
- Грузоподъёмные механизмы
- Машины и механизмы металлургической и горной отрасли
- Текстильная промышленность
- Насосные агрегаты
- Сельское хозяйство

ТЕХНИЧЕСКИЕ ХАРАКТЕРИСТИКИ

Основные материалы	
Корпус	Пассивированный алюминий.
Червячный вал	Сталь 20X, закаленная, цементированная в карбюризаторе до поверхностной твердости 56 – 62 HRC, средняя микротвердость при этом составляет 846 – 875 единиц на вершине резьбы и 871 – 893 на дне резьбы. После термообработки червячный вал подвергается нескольким стадиям шлифовки для достижения необходимых параметров.
Червячное колесо	Высокооловянистая бронза с содержанием олова ≈14 %.
Окраска корпуса	Перед покраской алюминиевый корпус изделия проходит дробеструйную обработку и покрывается антисептиком, после чего окрашивается специальной краской RAL 9010 Silver.

Масса редуктора

в зависимости от типоразмера

Типоразмер	Масса редуктора, кг
RV30	1,2
RV40	2,3
RV50	3,5
RV63	6,2
RV75	9,0
RV90	13,0

ХАРАКТЕРИСТИКИ ЗАЛИВАЕМОГО МАСЛА

Типоразмер	Количество заливаемого масла, л	Температура окружающей среды	Рекомендуемые марки масла							
			ISO	Shell	AGIP	ESSO	MOBIL	CASTROL	BP	Тип масла
RV30	0,05	-25...+50 °C	VG320	Tivela OILS320	Telium VSF320	S220	Glygoyle 30	Alphasyn Pg320	Engergo SG-XP320	Синтетическое
RV40	0,1									
RV50	0,15									
RV63	0,3									
RV75	0,5									
RV90	1									

ОБОЗНАЧЕНИЕ ПРИ ЗАКАЗЕ

Модификации редуктора:

NRV – модификация без входного фланца с цельным входным валом со шпонкой
RV – модификация со входным фланцем и полым входным валом с пазом

Типоразмер (Size), межосевое расстояние, от него напрямую зависят габариты редуктора и максимальный крутящий момент:
30; 40; 50; 63; 75; 90

Передаточное число (Ratio), характеризует соотношение угловых скоростей вращения входного и выходного валов:
7,5; 10; 15; 20; 25; 30; 40; 50; 60; 80; 100

Присоединительный фланец под двигатель (Input flange), зависит от типа и мощности присоединяемого двигателя (см. табл. «Установочные и присоединительные размеры фланцев под электродвигатель», стр. 387, параметр «Тип фланца»). Для модификации редуктора NRV тип фланца не указывается.

XX-X-X

Примеры обозначения при заказе:

RV40-7.5-71B5

RV – одноступенчатый червячный редуктор со входным фланцем
40 – межосевое расстояние 40 мм
7.5 – передаточное число 7,5
71B5 – тип присоединительного фланца под двигатель 71B5

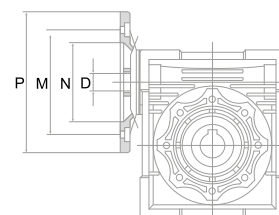
NRV63-15

NRV – одноступенчатый червячный редуктор без входного фланца
63 – межосевое расстояние 63 мм
15 – передаточное число 15

ПРИСОЕДИНИТЕЛЬНЫЕ РАЗМЕРЫ РЕДУКТОРОВ К ЭЛЕКТРОДВИГАТЕЛЮ

Соответствуют стандарту DIN и подходят для использования с двигателями АИС. Для использования редукторов с двигателями АИР представлена таблица совместимости. Одинаковым цветом в таблице выделены взаимозаменяемые электродвигатели.

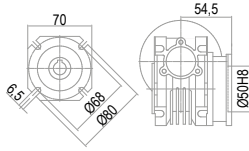
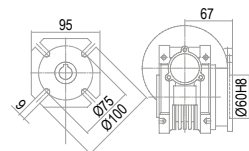
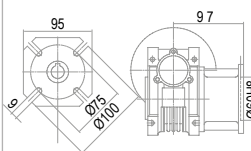
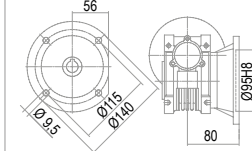
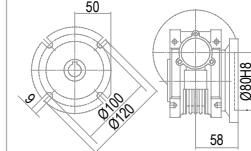
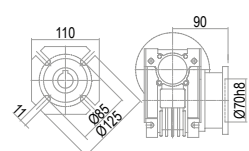
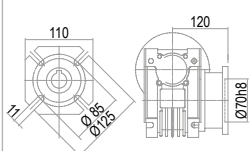
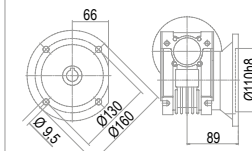
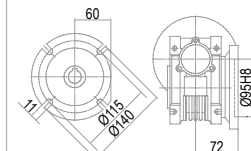
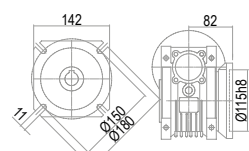
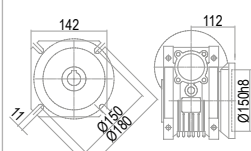
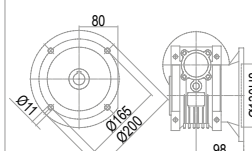
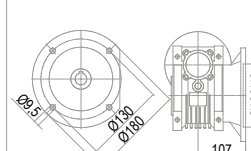
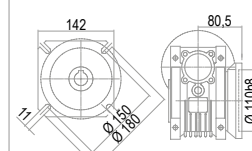
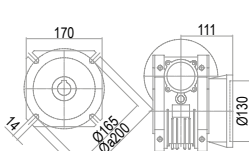
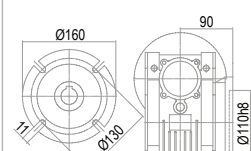
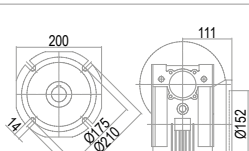
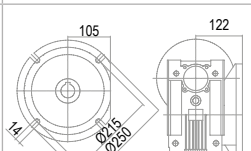
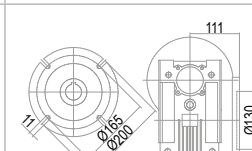
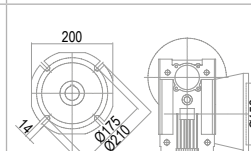
	ГОСТ								IEC (DIN)							
	АИР56	АИР63	АИР71	АИР80	АИР90	АИР100	АИР112	АИР132	АИС56	АИС63	АИС71	АИС80	АИС90	АИС100	АИС112	АИС132
Мощность (кВт), количество полюсов	0,18-2,	0,37-2	0,75-2	1,5-2	3,0-2	4-2	7,5-2	11-2	0,09-2	0,18-2	0,37-2	0,75-2	1,5-2	3-2	4-2	5,5-2
	0,25-2	0,55-2	1,1-2	2,2-2	2,2-4	5,5-2	5,5-4	7,5-4	0,12-2	0,25-2	0,55-2	1,1-2	2,2-2	2,2-4	5,5-2	7,5-2
	0,12-4	0,25-4	0,55-4	1,1-4	1,5-6	3-4	3-6	11-4	0,06-4	0,12-4	0,25-4	0,55-4	1,1-4	3-4	4-4	5,5-4
	0,18-4	0,37-4	0,75-4	1,5-4	0,75-8	4-4	4-8	5,5-6	0,09-4	0,18-4	0,37-4	0,75-4	1,5-4	1,5-6	2,2-6	7,5-4
		0,18-6	0,37-6	0,75-6	1,1-8	2,2-6	2,2-8	7,5-6		0,09-6	0,18-6	0,37-6	0,75-6	0,75-8	1,5-8	3-6
		0,25-6	0,55-6	1,1-6		1,5-8	3-8	4-8		0,12-8	0,25-6	0,55-6	1,1-6	1,1-8		4-6
			0,25-8	0,37-8				5,5-8			0,09-8	0,18-8	0,37-8			5,5-6
											0,12-8	0,25-8	0,55-8			2,2-8
				0,55-8												3-8
	D фланца, B5	140	160	200	200	250	250	300	350	120	140	160	200	200	250	250
D фланца, B14	99/80	110	-	-	-	-	-	-	80	90	105	120	140	160	160	-
d вала, мм	11	14	19	22	24	28	32	38	9	11	14	19	24	28	28	38



УСТАНОВОЧНЫЕ И ПРИСОЕДИНИТЕЛЬНЫЕ РАЗМЕРЫ ФЛАНЦА ПОД ЭЛЕКТРОДВИГАТЕЛЬ

RV	Тип фланца	P	M	N	D для разных передаточных отношений										
					7,5	10	15	20	25	30	40	50	60	80	100
30	63B5	140	115	95	11	11	11	11	11	11	11	11	-	-	-
	63B14	90	75	60	9	9	9	9	9	9	9	9	9	9	
	56B5	120	100	80	-	-	-	-	-	-	-	9	9	9	9
	56B14	50	65	80	-	-	-	-	-	-	-	9	9	9	9
40	56B14	80	65	50	14	14	14	14	14	14	14	-	-	-	-
	56B5	120	100	80	11	11	11	11	11	11	11	11	11	11	11
	71B5	160	130	110	-	-	-	-	-	-	-	14	14	14	14
	71B14	105	85	70	-	-	-	-	-	-	-	14	14	14	14
	63B5	140	115	95	-	-	-	-	-	-	11	11	11	11	11
	63B14	90	75	60	-	-	-	-	-	-	11	11	11	11	11
50	80B5	200	165	130	24	24	24	24	24	24	-	-	-	-	-
	80B14	120	100	80	19	19	19	19	19	19	19	19	19	19	19
	71B5	160	130	110	-	-	-	-	-	-	14	14	14	14	14
	71B14	105	85	70	-	-	-	-	-	-	14	14	14	14	14
	63B5	140	115	95	-	-	-	-	-	-	11	11	11	11	11
63	90B5	200	165	130	28	28	28	-	-	-	-	-	-	-	-
	90B14	140	115	95	24	24	24	24	24	24	-	-	-	-	-
	80B5	200	165	130	19	19	19	19	19	19	19	19	19	-	-
	80B14	120	100	80	-	-	-	19	19	19	19	19	19	19	19
	71B5	160	130	110	-	-	-	-	-	-	14	14	14	14	14
	71B14	105	85	70	-	-	-	-	-	-	14	14	14	14	14
75	100/112B5	250	215	180	28	28	28	-	-	-	-	-	-	-	-
	100/112B14	160	130	110	24	24	24	24	24	24	-	-	-	-	-
	90B5	200	165	130	-	-	-	19	19	19	19	19	19	19	19
	90B14	140	115	95	-	-	-	-	-	-	-	-	-	-	-
	80B5	200	165	130	-	-	-	-	-	-	-	14	14	14	14
	80B14	120	100	80	-	-	-	-	-	-	-	14	14	14	14
90	100/112B5	250	215	180	28	28	28	28	28	28	-	-	-	-	-
	100/112B14	160	130	110	24	24	24	24	24	24	24	24	24	-	-
	90B5	200	165	130	-	-	-	-	-	-	19	19	19	19	19
	90B14	140	115	95	-	-	-	-	-	-	19	19	19	19	19
	80B5	200	165	130	-	-	-	-	-	-	19	19	19	19	19
	80B14	120	100	80	-	-	-	-	-	-	19	19	19	19	19

ПРИСОЕДИНИТЕЛЬНЫЕ РАЗМЕРЫ ВЫХОДНОГО ФЛАНЦА

	Фланец FA	Фланец FB	Фланец FC	Фланец FD	Фланец FE
RV30					
RV40					
RV50					
RV63					
RV75					
RV90					

ПОДБОР РЕДУКТОРА

Для правильного подбора редуктора необходимо знать следующие параметры:

- Характеристики присоединяемого двигателя, мощность P1(кВт), обороты n1 (об/мин).
- Требуемый момент на выходном валу редуктора M2.
- Требуемая частота оборотов на выходном валу редуктора n2 (об/мин).
- Сервис-фактор (f.s.).

Сервис-фактор (f.s.)

Сервис-фактор (f.s.) – одна из важнейших характеристик привода, которая показывает влияние условий и режимов работы оборудования на редуктор, а также устойчивость привода к снижению ресурса при перегрузках.

При расчете сервис-фактора необходимо учитывать следующие данные:

- Тип нагрузки на выходном валу (различается по степени тяжести и неравномерности ударной нагрузки).
- Среднее количество часов работы в сутки.
- Количество пусков/остановок в час.
- Температура окружающей среды.

Нейтральное значение коэффициента сервис-фактора – 1.

Подробно расчет сервис-фактора (f.s.) см. на сайте owen.ru.



Пример выбора редуктора

Если необходимый крутящий момент на выходном валу редуктора M2 с передаточным числом 100 и с двигателем мощностью 0,12 кВт, 1400 об/мин. при f.s.=1 равен 25 Нм, то при f.s.=1.5 крутящий момент на выходном валу должен быть не ниже $M=25*1.5=37.5$ Нм. В таблице подбора редуктора можно выбрать редуктор с необходимыми параметрами. В данном случае нам подходит RV40-100.

ТАБЛИЦА ПОДБОРА РЕДУКТОРА

Типо-размер	Обороты двигателя n1 (об/мин)	Момент M2n (Н·м)	Переда-точное число i	Макс. мощность двигателя P1n (кВт)	Обороты выходного вала n2 (об/мин)	Макс. радиальная нагрузка	
						на выход-ном валу Fr2 (Н)	на вход-ном валу Fr1 (Н)
RV30	2800	12	7,5	0,55	373,3	542	125
		11	10	0,37	280	597	140
		10	15	0,25	186,7	683	140
		9	20	0,18	140	752	146
		15	25	0,25	112	810	210
		12	30	0,18	93,3	861	210
		16	40	0,18	70	948	127
		12	50	0,12	56	1021	128
		9	60	0,09	46,7	1085	126
		11	80	0,09	35	1194	130
		12	100	0,09	28	1262	130
		1400	16	7,5	0,37	186,7	683
	14		10	0,25	140	752	169
	16		15	0,25	93,3	861	169
	18		20	0,18	70	948	190
	20		25	0,18	56	1021	210
	16		30	0,12	46,7	1085	210
	15		40	0,09	35	1194	210
	17		50	0,09	28	1286	210
	18		60	0,09	23,3	1367	210
	22		80	0,09	17,5	1504	210
	28		100	0,09	14	1603	210
	900		17	7,5	0,25	120	792
		21	10	0,25	90	871	197
		21	15	0,18	60	997	197
		17	20	0,12	45	1098	210
		19	25	0,12	36	1183	210
		23	30	0,12	30	1257	210
		21	40	0,09	22,5	1383	210
		24	50	0,09	18	1490	210
		27	60	0,09	15	1583	210
		34	80	0,09	11,3	1743	210
		42	100	0,09	9	1843	210
		500	21	7,5	0,18	66,7	963
	27		10	0,18	50	1060	210
	24		15	0,12	33,3	1213	210
23	20		0,09	25	1336	210	
34	25		0,12	20	1439	210	
29	30		0,09	16,7	1529	210	
36	40		0,09	12,5	1683	210	
39	50		0,09	10	1813	210	
45	60		0,09	8,3	1830	210	
50	80		0,09	6,3	1830	210	
54	100		0,09	5	1830	210	

Типо-размер	Обороты двигателя n1 (об/мин)	Момент M2n (Н·м)	Переда-точное число i	Макс. мощность двигателя P1n (кВт)	Обороты выходного вала n2 (об/мин)	Макс. радиальная нагрузка	
						на выход-ном валу Fr2 (Н)	на вход-ном валу Fr1 (Н)
RV40	2800	25	7,5	1,1	373,3	1044	233
		33	10	1,1	280	1149	272
		32	15	0,75	186,7	1315	291
		30	20	0,55	140	1447	204
		25	25	0,37	112	1559	236
		29	30	0,37	93,3	1657	350
		35	40	0,37	70	1824	350
		29	50	0,25	56	1964	350
		23	60	0,18	46,7	2087	350
		19	80	0,12	35	2298	350
		22	100	0,12	28	2475	350
		1400	33	7,5	0,75	186,7	1315
	32		10	0,55	140	1447	331
	30		15	0,37	93,3	1657	331
	39		20	0,37	70	1824	350
	37		25	0,25	56	1964	350
	35		30	0,25	46,7	2087	350
	48		40	0,25	35	2298	350
	37		50	0,18	28	2475	350
	40		60	0,18	23,3	2630	350
	33		80	0,12	17,5	2895	350
	40		100	0,12	14	3118	350
	900		36	7,5	0,55	120	1524
		48	10	0,55	90	1677	350
		46	15	0,37	60	1920	350
		39	20	0,25	45	2113	350
		48	25	0,25	36	2276	350
		52	30	0,25	30	2419	350
		47	40	0,18	22,5	2662	350
		37	50	0,12	18	2868	350
		41	60	0,12	15	3047	350
		37	80	0,09	11,3	3354	350
		40	100	0,09	9	3490	350
		500	50	7,5	0,37	66,7	1853
	53		10	0,37	50	2040	350
	56		15	0,25	33,3	2335	350
52	20		0,18	25	2570	350	
56	25		0,18	20	2769	350	
60	30		0,18	16,7	2942	350	
53	40		0,12	12,5	3238	350	
46	50		0,09	10	3488	350	
50	60		0,09	8,3	3490	350	
56	80		0,09	6,3	3490	350	
60	100		0,09	5	3490	350	

ТАБЛИЦА ПОДБОРА РЕДУКТОРА (продолжение таблицы)

Типо-размер	Обороты двигателя		Момент	Переда-точное число	Макс. мощность двигателя	Обороты выходного вала		Макс. радиальная нагрузка			
	n1 (об/мин)	M2n (Н·м)				i	P1n (кВт)	n2 (об/мин)	Fr2 (Н)	на входном валу	
										Fr1 (Н)	Fr1 (Н)
RV50	2800	128	7,5	2,2	373,3	1433	324	378	324		
		100	10	1,5	280	1577	378	378	378		
		130	15	1,5	186,7	1805	399	399	399		
		122	20	0,75	140	1987	417	417	417		
		158	25	0,75	112	2140	482	482	482		
		170	30	0,75	93,3	2274	490	490	490		
		161	40	0,55	70	2503	490	490	490		
		149	50	0,55	56	2696	490	490	490		
		160	60	0,37	46,7	2865	490	490	490		
		148	80	0,25	35	3153	490	490	490		
		123	100	0,18	28	3397	490	490	490		
		1400	171	7,5	1,5	186,7	1805	401	401	401	
	196		10	1,1	140	1987	490	490	490		
	162		15	0,75	93,3	2274	490	490	490		
	194		20	0,75	70	2503	490	490	490		
	190		25	0,55	56	2696	490	490	490		
	202		30	0,55	46,7	2865	490	490	490		
	233		40	0,37	35	3153	490	490	490		
	216		50	0,37	28	3397	490	490	490		
	200		60	0,25	23,3	3610	490	490	490		
	197		80	0,25	17,5	3973	490	490	490		
	187		100	0,18	14	4280	490	490	490		
	900		150	7,5	1,1	120	2091	448	448	448	
		161	10	0,75	90	2302	490	490	490		
		205	15	0,55	60	2635	490	490	490		
		229	20	0,37	45	2900	490	490	490		
		254	25	0,37	36	3124	490	490	490		
		219	30	0,37	30	3320	490	490	490		
		249	40	0,25	22,5	3654	490	490	490		
		218	50	0,25	18	3936	490	490	490		
		190	60	0,18	15	4183	490	490	490		
		214	80	0,12	11,3	4604	490	490	490		
		180	100	0,12	9	4840	490	490	490		
		500	253	7,5	0,75	66,7	2544	490	490	490	
	250		10	0,55	50	2800	490	490	490		
	268		15	0,37	33,3	3205	490	490	490		
	290		20	0,37	25	3528	490	490	490		
	251		25	0,25	20	3800	490	490	490		
	299		30	0,25	16,7	4038	490	490	490		
	279		40	0,25	12,5	4445	490	490	490		
	122		50	0,18	10	4788	490	490	490		
	234		60	0,12	8,3	4840	490	490	490		
	195		80	0,12	6,3	4840	490	490	490		
	210		100	0,09	5	4840	490	490	490		
	RV63		2800	174	7,5	3,7	373,3	1873	395	463	395
		229		10	2,2	280	2064	463	463	463	
		248		15	2,2	186,7	2359	492	492	492	
		216		20	1,5	140	2597	538	538	538	
268		25		1,5	112	2797	593	593	593		
311		30		1,5	93,3	2973	700	700	700		
237		40		1,1	70	3272	700	700	700		
289		50		0,75	56	3524	700	700	700		
227		60		0,55	46,7	3745	700	700	700		
209		80		0,55	35	4122	700	700	700		
170		100		0,37	28	4440	700	700	700		
1400		250		7,5	2,2	186,7	2359	500	500	500	
		330	10	2,2	140	2597	571	571	571		
		322	15	1,5	93,3	2973	615	615	615		
		410	20	1,1	70	3272	667	667	667		
		305	25	1,1	56	3524	700	700	700		
		351	30	1,1	46,7	3745	700	700	700		
		302	40	0,75	35	4122	700	700	700		
		363	50	0,55	28	4440	700	700	700		
		307	60	0,55	23,3	4719	700	700	700		
		258	80	0,37	17,5	5193	700	700	700		
		302	100	0,37	14	5595	700	700	700		
		900	259	7,5	2,2	120	2734	580	580	580	
338			10	1,5	90	3009	661	661	661		
290			15	1,1	60	3444	670	670	670		
377			20	0,75	45	3791	700	700	700		
309			25	0,75	36	4084	700	700	700		
358			30	0,75	30	4339	700	700	700		
452			40	0,55	22,5	4776	700	700	700		
391			50	0,37	18	5145	700	700	700		
305			60	0,37	15	5467	700	700	700		
281			80	0,25	11,3	6018	700	700	700		
250			100	0,25	9	6270	700	700	700		
500			455	7,5	1,5	66,7	3325	700	700	700	
		352	10	1,1	50	3660	700	700	700		
		511	15	0,75	33,3	4190	700	700	700		
		447	20	0,55	25	4611	700	700	700		
		394	25	0,55	20	4967	700	700	700		
		608	30	0,55	16,7	5279	700	700	700		
		383	40	0,37	12,5	5810	700	700	700		
		451	50	0,37	10	6259	700	700	700		
		407	60	0,25	8,3	6270	700	700	700		
		449	80	0,25	6,3	6270	700	700	700		
		346	100	0,18	5	6270	700	700	700		
		RV75	2800	128	7,5	2,2	373,3	2210	560	560	560
100				10	1,5	280	2433	703	703	703	
130				15	1,5	186,7	2785	727	727	727	
122				20	0,75	140	3065	872	872	872	
158	25			0,75	112	3302	980	980	980		
170	30			0,75	93,3	3509	980	980	980		
161	40			0,55	70	3862	980	980	980		
149	50			0,55	56	4160	980	980	980		
160	60			0,37	46,7	4421	980	980	980		
148	80			0,25	35	4865	980	980	980		
123	100			0,18	28	5241	980	980	980		
1400	171			7,5	1,5	186,7	2785	700	700	700	
	196		10	1,1	140	3065	830	830	830		
	162		15	0,75	93,3	3509	851	851	851		
	194		20	0,75	70	3862	980	980	980		
	190		25	0,55	56	4160	980	980	980		
	202		30	0,55	46,7	4421	980	980	980		
	233		40	0,37	35	4865	980	980	980		
	216		50	0,37	28	5241	980	980	980		
	200		60	0,25	23,3	5569	980	980	980		
	197		80	0,25	17,5	6130	980	980	980		
	187		100	0,18	14	6603	980	980	980		
	900		150	7,5	1,1	120	3227	810	810	810	
161			10	0,75	90	3551	975	975	975		
205			15	0,55	60	4065	980	980	980		
229			20	0,37	45	4474	980	980	980		
254			25	0,37	36	4820	980	980	980		
219			30	0,37	30	5122	980	980	980		
249			40	0,25	22,5	5637	980	980	980		
218			50	0,25	18	6073	980	980	980		
190			60	0,18	15	6453	980	980	980		
214			80	0,12	11,3	7103	980	980	980		
180			100	0,12	9	7380	980	980	980		
500			253	7,5	0,75	66,7	3925	980	980	980	
	250		10	0,55	50	4320	980	980	980		
	268		15	0,37	33,3	4945	980	980	980		
	290		20	0,37	25	5443	980	980	980		
	251		25	0,25	20	5863	980	980	980		
	299		30	0,25	16,7	6231	980	980	980		
	279		40	0,25	12,5	6858	980	980	980		
	122		50	0,18	10	7380	980	980	980		
	234		60	0,12	8,3	7380	980	980	980		
	195		80	0,12	6,3	7380	980	980	980		
	210		100	0,09	5	7380	980	980	980		
	RV90		2800	174	7,5	3,7	373,3	2446	715	715	715
229				10	2,2	280	2692	900	900	900	
248				15	2,2	186,7	3081	1034	1034	1034	
216				20	1,5	140	3391	1120	1120	1120	
268		25		1,5	112	3653	1270	1270	1270		
311		30		1,5	93,3	3882	1270	1270	1270		
237		40		1,1	70	4273	1270	1270	1270		
289		50		0,75	56	4603	1270	1270	1270		
227		60		0,55	46,7	4891	1270	1270	1270		
209		80		0,55	35	5383	1270	1270	1270		
170		100		0,37	28	5799	1270	1270	1270		
1400		250		7,5	2,2	186,7	3081	900	900	900	
		330	10	2,2	140	3391	1082	1082	1082		
		322	15	1,5	93,3	3882	1257	1257	1257		
		410	20	1,1	70	4273	1270	1270	1270		

АКСЕССУАРЫ




Наименование	Изображение	Назначение
Фланцы		Выходные фланцы используются для надежного закрепления редуктора на оборудовании. Входные фланцы используются для надежного закрепления редуктора к двигателю.
Валы		Односторонний/двухсторонний выходной вал предназначен для соединения редуктора с валом исполнительного механизма.
Моментные рычаги		Моментный рычаг (реактивная штанга) используется для подвешивания редуктора на оборудовании и снятия дополнительных нагрузок с подшипников.

ТАБЛИЦА ПОДБОРА АКСЕССУАРОВ ДЛЯ РЕДУКТОРОВ

Габарит редуктора	Выходной фланец			Входной фланец		Выходной вал		Моментный рычаг (реактивная штанга)
	FA	FB	FC	B5	B14	Односторонний	Двухсторонний	
RV30	30FA	-	-	56B5(RV30) 63B5(RV30)	56B14(RV30) 63B14(RV30)	Односторонний выходной вал для RV30	Двухсторонний выходной вал для RV30	Моментный рычаг для RV30
RV40	40FA	40FB	40FC	56B5(RV40) 63B5(RV40) 71B5(RV40)	63B14(RV40) 71B14(RV40)	Односторонний выходной вал для RV40	Двухсторонний выходной вал для RV40	Моментный рычаг для RV40
RV50	50FA	50FB	50FC	63B5(RV50) 71B5(RV50) 80B5(RV50)	71B14(RV50) 80B14(RV50)	Односторонний выходной вал для RV50	Двухсторонний выходной вал для RV50	Моментный рычаг для RV50
RV63	63FA	63FB	63FC	71B5(RV63) 80B5(RV63) 90B5(RV63)	71B14(RV63) 80B14(RV63) 90B14(RV63)	Односторонний выходной вал для RV63	Двухсторонний выходной вал для RV63	Моментный рычаг для RV63
RV75	75FA	75FB	-	71B5(RV75) 80B5(RV75) 90B5(RV75) 100B5(RV75)	80B14(RV75) 90B14(RV75) 100B14(RV75)	Односторонний выходной вал для RV75	Двухсторонний выходной вал для RV75	Моментный рычаг для RV75
RV90	90FA	90FB	90FC	80B5(RV90) 90B5(RV90) 100B5(RV90)	80B14(RV90) 90B14(RV90) 100B14(RV90)	Односторонний выходной вал для RV90	Двухсторонний выходной вал для RV90	Моментный рычаг для RV90

MEYERTEC MRV

Червячные мотор-редукторы

АНОНС '21

Готовится к продаже линейка червячных мотор-редукторов под брендом MEYERTEC. Мотор-редукторы будут собираться из надежных червячных редукторов MEYERTEC RV и двигателей с короткозамкнутым ротором серии АИС. По заказу мотор-редуктор MEYERTEC может быть укомплектован двигателем другой серии.



ЕАС Декларация о соответствии ТР ТС

В серии представлены 9 типоразмеров мощностью 0,06 – 15 кВт. Максимальный крутящий момент – 1484 Нм, передаточные числа – от 7,5 до 100. Корпус производится из чугуна G200 или алюминиевого сплава методом литья под давлением.

Основные характеристики электродвигателя:

- 3-фазный асинхронный общепромышленного назначения.
- Напряжение 380 В, частота 50/60 Гц.
- Степень защиты IP55.
- Класс изоляции F.
- Класс энергоэффективности IE1.
- Климатическое исполнение У2.
- Электродвигатели АИС могут иметь фланцы B5 и B14.

Электродвигатели могут быть оснащены датчиками температурной защиты обмоток статора и подшипниковых узлов. Двигатели серии АИС имеют привязку рядов мощностей и установочных размеров в соответствии с Европейскими нормами CENELEC (IEC 60034).

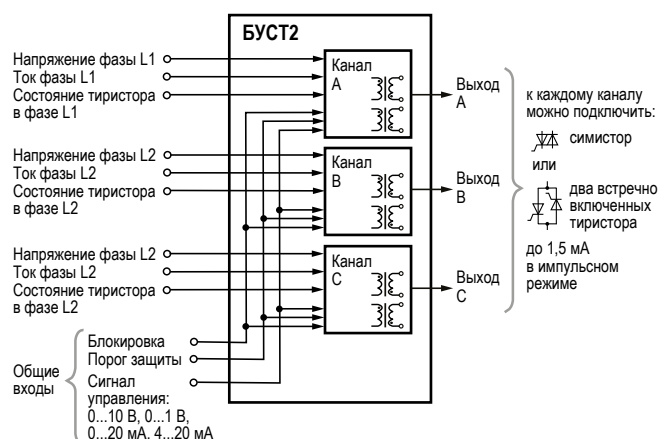
ОВЕН БУСТ2

Блок управления тиристорами
и симисторами



ЕАС ТУ 4389-003-46526536-2008
Декларация о соответствии ТР Таможенного союза

ФУНКЦИОНАЛЬНАЯ СХЕМА



Предназначен для управления симисторами или тиристорами, работающими с активной или активно-индуктивной нагрузкой: нагревательными элементами печей, инфракрасными лампами, трансформаторами, двигателями и др.

- Автоматическое регулирование мощности нагрузки с помощью сигналов управления 0(4)...20 мА, 0...10 В, 0...1 В, поступающих от регулятора.
- Управление нагрузкой, включенной по схемам: «звезда» с нейтралью и без нее, «треугольник» открытый и закрытый.
- Управление активной и активно-индуктивной нагрузкой ($\cos \varphi > 0,4$).
- Управление мощными симисторами и тиристорами с токами управления до 1,5 А.
- Ручное регулирование мощности с помощью встроенного потенциометра.
- Два метода управления: фазовый и по числу полупериодов, в зависимости от инерционности нагрузки и уровня помех в сети.
- Защита силовых тиристорov или симисторов в аварийных ситуациях: при коротком замыкании или превышении номинального тока в нагрузке (с использованием внешних датчиков тока, в комплект не входят).
- Плавный (~5 с) или мгновенный выход на заданный уровень мощности.
- Светодиодная индикация уровня мощности (10 уровней 0...100 %).
- Возможность внешней блокировки управления нагрузкой.
- Работа с одно-, двух- и трехфазной нагрузкой.

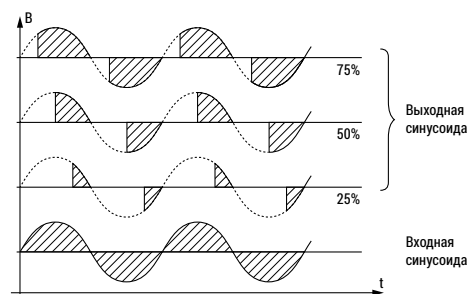
ТЕХНИЧЕСКИЕ ХАРАКТЕРИСТИКИ

Наименование	Значение
Напряжение питания	220 В, 50 Гц
Допустимое отклонение питания	-15...+10%
Потребляемая мощность	не более 4 ВА
Входы управления	встроенный переменный резистор, 0...1 В, 0...10 В, 0...20 мА, 4...20 мА
Выходы: число используемых фаз	1...3 фазы
Ток управления полупроводниками	0,5/1,5 А
Напряжение управляющих импульсов	5 В
Тип корпуса, габаритные размеры	на DIN-рейку, 140×94×90 мм
Степень защиты корпуса	IP20
Методы управления	фазовый и по числу полупериодов
Условия эксплуатации	
Температура окружающего воздуха	-20...50 °С
Атмосферное давление	84...106,7 кПа
Отн. влажность воздуха (при 35 °С)	не более 80 %

МЕТОДЫ УПРАВЛЕНИЯ

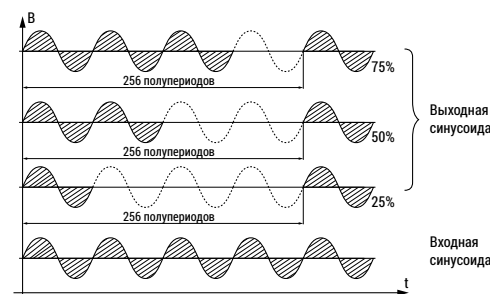
Фазовый

Плавно меняется напряжение на нагрузке, подходит для резистивной низко-инерционной нагрузки. Однако вносит помехи в питающую сеть, т.к. переключение полупроводников происходит не при нулевом напряжении. Мощность в нагрузке пропорциональна времени открытого состояния тиристора/симистора.



По числу полупериодов

Снижает помехи в сети путем переключения полупроводников при нулевом напряжении. Период выборки напряжения составляет 256 целых полупериодов или 2,56 с, поэтому этот метод применим только для инерционных нагрузок. При максимальном уровне управляющего сигнала (100 %) на нагрузку подаются все 256 полупериодов, при 50 % — 128, при минимальном уровне на нагрузку напряжение не поступает.



КОМПЛЕКТНОСТЬ

- Прибор БУСТ2
- Паспорт / Гарантийный талон
- Руководство по эксплуатации

ОБОЗНАЧЕНИЕ ПРИ ЗАКАЗЕ

ОВЕН БУСТ2

БЛОКИ ПИТАНИЯ

Блоки питания ОВЕН используются для питания стабилизированным напряжением датчиков, контроллеров, панелей оператора и других приборов, а также исполнительных механизмов. Функционал приборов позволяет преобразовать широкий диапазон переменного или постоянного напряжения в стабилизированное постоянное напряжение, а также обеспечить защиту от перенапряжений и импульсных помех на входе, короткого замыкания и перегрева.

ЛИНЕЙКИ БЛОКОВ ПИТАНИЯ ОВЕН

НОВИНКА '21



НОВИНКА '21



НОВИНКА '21



В ассортименте ОВЕН – одноканальные и многоканальные блоки питания мощностью от 2 до 120 Вт. По сфере применения блоки питания ОВЕН подразделяются на несколько линеек:

- Компактные блоки питания для шкафов автоматики БП30А, БП60А, БП30А-С, БП60А-С.
- Блоки питания для ПЛК и ответственных применений БП60К.
- Блоки питания для ПЛК и ответственных применений с интерфейсом Ethernet БП100К, БП120К.
- Блоки питания для промышленной автоматики БП15Б, БП30Б, БП60Б.
- Блоки питания для датчиков БП02Б, БП04Б, БП07Б, БП14Б.
- Блоки питания для тяжелых условий эксплуатации БП30Б-С, БП60Б-С, БП120Б-С.
- Блоки питания с резервированием ИБП60ЖД, ИБП60Б и АКБ1207.

ПРИМЕНЕНИЕ БЛОКОВ ПИТАНИЯ ОВЕН

БЛОКИ ПИТАНИЯ ОВЕН



ОВЕН БП30А, БП30А-С, БП60А, БП60А-С

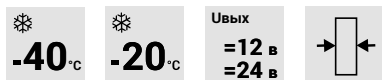
НОВИНКА '21

Компактные блоки питания
для шкафов автоматики



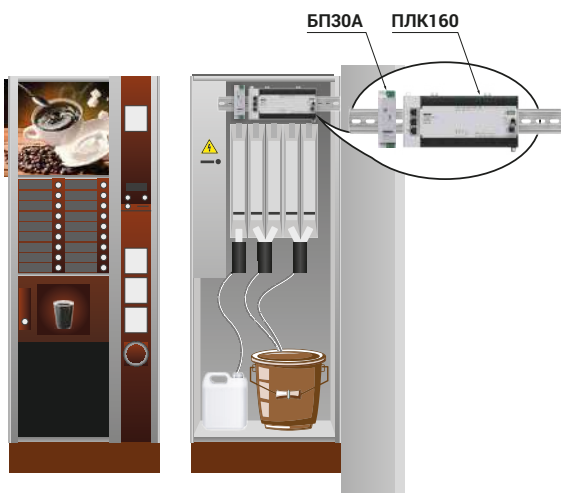
Предназначены для питания стабилизированным напряжением 12 или 24 В приборов и датчиков. Рекомендуются к применению в шкафах автоматики, где требуется компактное по ширине решение: БП30А, БП30А-С – 22 мм, БП60А, БП60А-С – 35 мм.

- Удобный монтаж в шкаф автоматики: съемные клеммники, компактный корпус (ширина 22 и 35 мм).
- Возможность параллельного подключения двух блоков питания (для резервирования) без дополнительных устройств.
- Исполнения для обычного (-20...+50 °С) и расширенного (-40...+70 °С) климатических диапазонов.
- Регулировка выходного напряжения: ±8 %.
- Минимальный уровень пульсаций (менее 0,5 %).
- Гарантированная защита блока питания и нагрузки: от КЗ, перегрева, перегрузки, ограничение выходного тока при пуске.

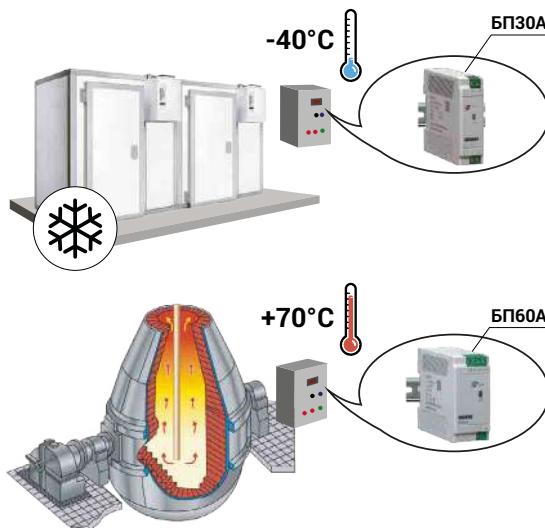


ТУ 27.11.50-001-46 526536-2017
Декларация о соответствии ТР Таможенного союза

ПРИМЕРЫ ПРИМЕНЕНИЯ КОМПАКТНЫХ БЛОКОВ ПИТАНИЯ ДЛЯ ШКАФОВ АВТОМАТИКИ



Установка компактного блока питания в готовые решения, например, вендинговое оборудование, торговые автоматы и т.п.



Размещение в шкафу управления в условиях с расширенным диапазоном температур: от -40 до +70 °С

КОМПЛЕКТНОСТЬ

- Прибор БПхА
- Паспорт и гарантийный талон
- Краткое руководство
- Результаты индивидуальных стендовых испытаний

ОБОЗНАЧЕНИЕ ПРИ ЗАКАЗЕ

Мощность:
30 – 30 Вт
60 – 60 Вт

Исполнение:
А – в компактном корпусе для шкафов автоматики

Номинальное выходное напряжение:
12 – 12 В
24 – 24 В

Климатический диапазон:
– температура -20...+50 °С (не указывается)
24 – температура -40...+70 °С

ОВЕН БПхА-хх

ТЕХНИЧЕСКИЕ ХАРАКТЕРИСТИКИ

Параметр	Значение	
	БП30А БП30А-С	БП60А БП60А-С
Выходные параметры		
Номинальное напряжение	12 или 24 В	
Номинальная мощность	30 Вт	60 Вт
Подстройка выходного напряжения	±8 %	
Допустимое отклонение напряжения	±2 %	
Нестабильность выходного напряжения от входного напряжения	±0,5 %	
Нестабильность выходного напряжения от выходного тока	±0,5 %	
Коэффициент температурной неустойчивости	±0,015 %/°С	
Входные параметры		
Напряжение питания переменного тока	85...264 В (номинальные значения – 120 и 230 В)	
Частота переменного тока	45...65 Гц	
Напряжение питания постоянного тока	110...370 В	
Номинальный ток потребления, не более	0,5 А	1 А
Пусковой ток, не более	25 А	30 А
КПД при номинальной нагрузке, не менее	80 %	83 %
Защиты		
Тип защиты от перегрузки – ограничение выходного тока	104...116 % от Iном	
Тип защиты от перенапряжения – ограничение выходного напряжения	150 % от Uном	
Прочие характеристики		
Электрическая прочность изоляции: – вход – выход, вход – корпус – выход – реле	3000 В 2000 В	
Степень защиты корпуса (со стороны передней панели)	IP20	

МАССОГАБАРИТНЫЕ ХАРАКТЕРИСТИКИ

Блок питания	Габаритные размеры (Ш×В×Г), мм	Масса, кг
БП30А	22×80×95	0,3
БП30А-С		
БП60А	35×80×95	0,35
БП60А-С		

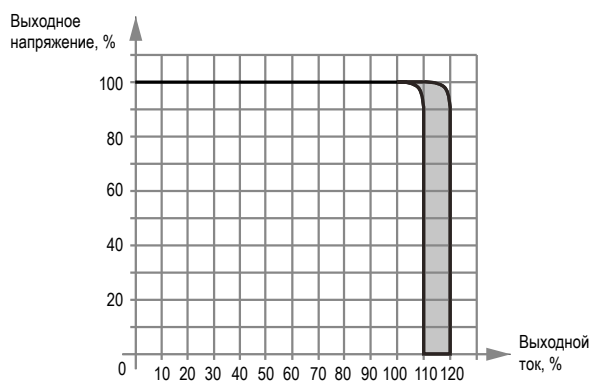
УСЛОВИЯ ЭКСПЛУАТАЦИИ

Параметр	Значение	
	БП30А БП60А	БП30А-С БП60А-С
Температура окружающей среды	-20...+50 °С	-40...+70 °С
Атмосферное давление	86...106,7 кПа	
Отн. влажность воздуха (при +25 °С и ниже без конденсации влаги)	не более 80 %	

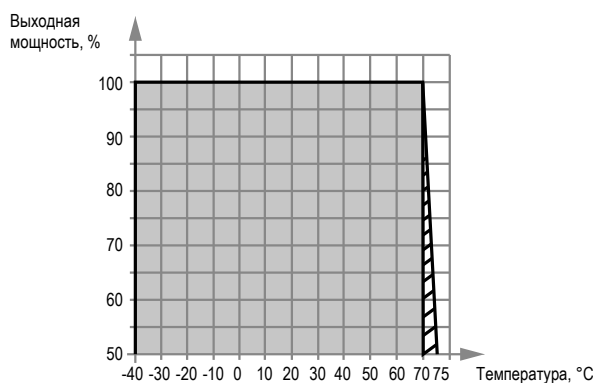
ЭЛЕКТРИЧЕСКИЕ ХАРАКТЕРИСТИКИ

Модификация прибора	Мощность, Вт	Выходное напряжение, В	Макс. выходной ток, А	Амплитуда пульсации вых. напряжения, мВ
БП30А-12	30	12	2,50	120
БП30А-12С				
БП30А-24		24	1,25	
БП30А-24С				
БП60А-12	60	12	5,00	60
БП60А-12С				
БП60А-24		24	2,50	
БП60А-24С				

ФУНКЦИОНАЛЬНЫЕ ВОЗМОЖНОСТИ



Защита по перегрузке типа «ограничение выходного тока»



Защита от перегрева у БП30А-С, БП60А-С

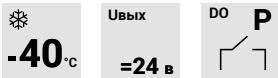
ОВЕН БП60К

Блок питания для ПЛК и ответственных применений

Предназначен для питания стабилизированным напряжением 24 В программируемых контроллеров ОВЕН ПЛК и модулей ввода/вывода ОВЕН Мх210. Компактное исполнение и широкий функционал позволяют эффективно применять БП60К и совместно с другими приборами.

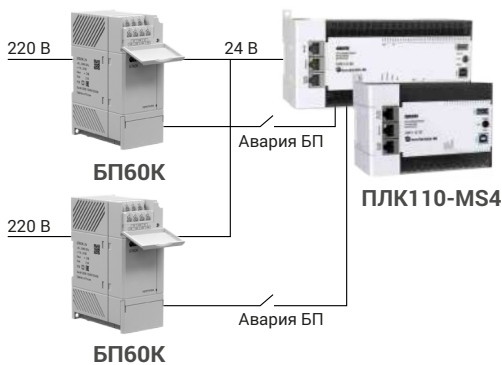


- Встроенное выходное реле для передачи состояния БП устройству верхнего уровня или сигнализации (DC OK).
- Параллельное подключение двух блоков питания (для резервирования) без дополнительных устройств.
- Регулировка выходного напряжения: $\pm 8\%$.
- Расширенный климатический диапазон: $-40...+70\text{ }^{\circ}\text{C}$ – без снижения рабочих характеристик.
- Высокая стабильность выходного напряжения (допустимое отклонение менее 2 %).
- Минимальный уровень пульсаций (менее 0,5 %).
- Гарантированная защита БП и нагрузки (от КЗ, перегрева, перегрузки, ограничение выходного тока при пуске).
- Удобный монтаж в шкаф автоматики (съемные клеммники, компактный корпус: 52 мм, как стандартный трехполюсный автомат).



ЕАС ТУ 27.11.50-001-46526536-2017
Декларация о соответствии ТР Таможенного союза

ПРИМЕРЫ ПРИМЕНЕНИЯ БЛОКОВ ПИТАНИЯ ДЛЯ ПЛК И ОТВЕТСТВЕННЫХ ПРИМЕНЕНИЙ



Питание ПЛК с резервированием и сигнализацией состояния питания по каждой из фаз



Сигнализация наличия питания для датчиков и актуаторов в ответственных применениях



- Сбор и хранение данных
- Отображение на графиках и таблицах
- Удаленное управление
- Аварийные уведомления
- Отображение приборов на карте
- Мобильное приложение для Android

Питание ПЛК с резервированием и удаленным контролем состояния питания в SCADA или OwenCloud

ТЕХНИЧЕСКИЕ ХАРАКТЕРИСТИКИ

Параметр	Значение
Выходные параметры	
Номинальное напряжение	24 В
Номинальный ток	2,5 А
Номинальная мощность	60 Вт
Подстройка выходного напряжения	±8 %
Допустимое отклонение напряжения	±2 %
Нестабильность выходного напряжения от входного напряжения	±0,5 %
Нестабильность выходного напряжения от выходного тока	±0,25 %
Коэффициент температурной неустойчивости	±0,015 %/°C
Размах напряжения шума и пульсаций (межпиковое)	120 мВ
Входные параметры	
Напряжение питания переменного тока	85...264 В
Частота переменного тока	45...65 Гц
Напряжение питания постоянного тока	110...370 В
Номинальный ток потребления, не более	1,25 А
Пусковой ток, не более	36 А
КПД при номинальной нагрузке, не менее	85 %
Защиты	
Тип защиты от перегрузки – ограничение выходного тока	104...116 % от Iном
Тип защиты от перенапряжения – ограничение выходного напряжения	150 % от Uном
Прочие характеристики	
Электрическая прочность изоляции: – вход – выход, вход – корпус – выход – реле	3000 В 2000 В
Степень защиты корпуса (со стороны передней панели)	IP20
Характеристики дискретного выхода	э/м реле 2 А при ~250 В, cos φ > 0,4 или =24 В

МАССОГАБАРИТНЫЕ ХАРАКТЕРИСТИКИ

Блок питания	Габаритные размеры (Ш×В×Г), мм	Масса, кг
БП60К-24	52×124×84	0,4

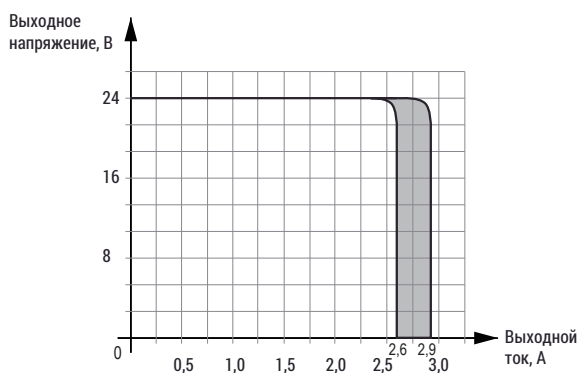
УСЛОВИЯ ЭКСПЛУАТАЦИИ

Параметр	Значение
Температура окружающей среды	-40...+70 °C
Атмосферное давление	86...106,7 кПа
Отн. влажность воздуха (при +25 °C и ниже без конденсации влаги)	не более 80 %

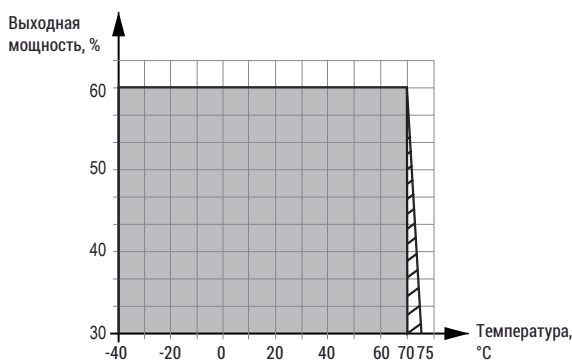
РЕЖИМЫ ИНДИКАЦИИ И СИГНАЛИЗАЦИИ

Событие	Индикаторы		Дискретный выход	
	Выход	Перегрузка	D01A	D01C
Номинальная нагрузка	светится зеленым	не светится	разомкнут	замкнут
Ограничение выходного тока	светится оранжевым	не светится	замкнут	разомкнут
Перегрузка	не светится	мигает красным	замкнут	разомкнут

ФУНКЦИОНАЛЬНЫЕ ВОЗМОЖНОСТИ



Защита по перегрузке типа «ограничение выходного тока»



Защита от перегрева

КОМПЛЕКТНОСТЬ

- Прибор БП60К
- Паспорт и гарантийный талон
- Краткое руководство
- Результаты индивидуальных стендовых испытаний

ОБОЗНАЧЕНИЕ ПРИ ЗАКАЗЕ

ОВЕН БП60К-24

Мощность: 60 – 60 Вт	
Исполнение: К – контроллерный	
Номинальное выходное напряжение: 24 – 24 В	

ОВЕН БП100К ОВЕН БП120К

НОВИНКА '21

Блоки питания для ПЛК и ответственных применений с интерфейсом Ethernet

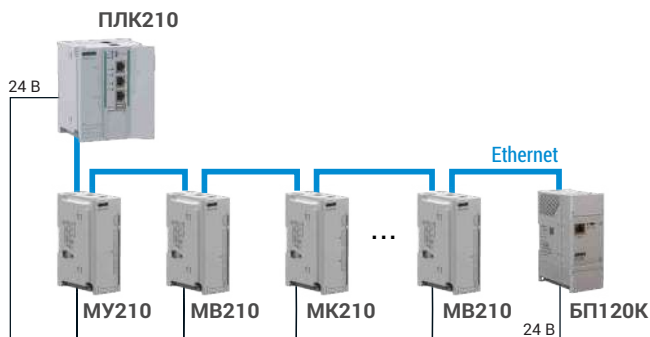


ОВЕН БП100К и ОВЕН БП120К предназначены для питания стабилизированным напряжением 12 В или 24 В приборов локальной автоматики и распределенных систем. Приборы являются частью Экосистемы-210 компании ОВЕН и рекомендуются для совместного применения с программируемыми логическими контроллерами ПЛК210 и модулями ввода-вывода Мх210. Встроенные программные алгоритмы позволяют блоку питания передавать данные о своем состоянии по сети Ethernet и в облачный сервис OwenCloud.

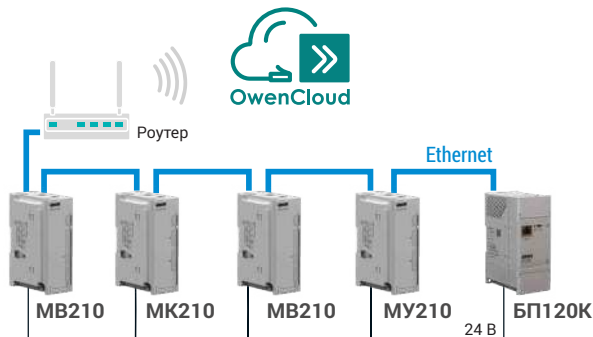
- Конфигурирование и регулировка напряжения и выходного тока по Ethernet или USB (разъем типа microUSB).
- Ограничение выходного тока 120 % от номинального значения (режим статического резервирования).
- Защита от импульсного тока, перенапряжения, коротких замыканий.
- Минимальный уровень пульсаций (менее 0,5 %).
- Параллельное и последовательное подключение нескольких блоков без дополнительных внешних устройств защиты и выравнивания выходных токов.
- Климатический диапазон: от -40 до +70 °С – без снижения рабочих характеристик.
- Удобный монтаж в шкаф автоматики (съемные клеммники, компактный корпус: 52 мм, как стандартный трехполюсный автомат).

EAC ТУ 27.11.50-004-46526536-2019
Декларация о соответствии ТР Таможенного союза

ПРИМЕРЫ ПРИМЕНЕНИЯ БЛОКОВ ПИТАНИЯ С ИНТЕРФЕЙСОМ ETHERNET



Стабилизированное питание и передача данных о состоянии питания по сети Ethernet в ПЛК верхнего уровня



Питание и контроль работы приборов, подключенных к облачному сервису OwenCloud

КОМПЛЕКТНОСТЬ

- Прибор БПхК
- Паспорт и гарантийный талон
- Краткое руководство
- Результаты индивидуальных стендовых испытаний

ОБОЗНАЧЕНИЕ ПРИ ЗАКАЗЕ

Мощность:	100 – 100 Вт 120 – 120 Вт
Исполнение:	К – контроллерный
Номинальное выходное напряжение:	12 – 12 В 24 – 24 В

ОВЕН БПХК-Х

ТЕХНИЧЕСКИЕ ХАРАКТЕРИСТИКИ

Параметр	Значение	
	БП100К-12	БП120К-24
Выходные параметры		
Номинальное напряжение	12 В	24 В
Номинальный ток	8,5 А	5 А
Номинальная мощность	100 Вт	120 Вт
Диапазон подстройки выходного напряжения	11,5...14,5 В	22,5...29,5 В
Нестабильность выходного напряжения от входного напряжения	±0,5 %	
Нестабильность выходного напряжения от выходного тока	±0,25 %	
Коэффициент температурной неустойчивости	±0,019 %/°С	
Размах напряжения шума и пульсаций (межпиковое)	120 мВ	
Входные параметры		
Напряжение питания переменного тока	90...264 В	
Частота переменного тока	47...63 Гц	
Напряжение питания постоянного тока	125...370 В	
Номинальный ток потребления, не более	1,65 А	
Пусковой ток, не более	30 А	
КПД при номинальной нагрузке, не менее	88 %	90 %
Защиты		
Тип защиты от перегрузки – ограничение выходного тока	115...123 % от Iном	
Прочие характеристики		
Электрическая прочность изоляции: – вход – выход, вход – корпус – вход – порт Ethernet – выход – порт Ethernet	3000 В 3000 В 1000 В	
Степень защиты корпуса (со стороны передней панели)	IP20	
Характеристики дискретного выхода	э/м реле 0,5 А =24 В	

МАССОГАБАРИТНЫЕ ХАРАКТЕРИСТИКИ

Блок питания	Габаритные размеры (Ш×В×Г), мм	Масса, кг
БП100К-12	52×124×84	0,4
БП120К-24		

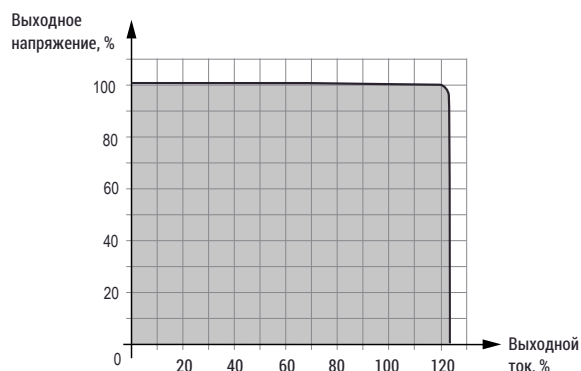
УСЛОВИЯ ЭКСПЛУАТАЦИИ

Параметр	Значение
Температура окружающей среды	-40...+70 °С
Атмосферное давление	86...106,7 кПа
Отн. влажность воздуха (при +25 °С и ниже без конденсации влаги)	не более 80 %

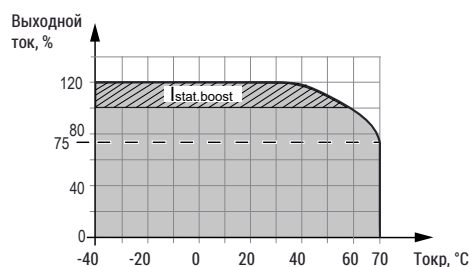
РЕЖИМЫ ИНДИКАЦИИ И СИГНАЛИЗАЦИИ

Событие	Индикаторы		Дискретный выход	
	Работа	Авария	DO1A	DO1C
Номинальная нагрузка	светится зеленым	не светится	разомкнут	замкнут
Ограничение выходного тока	светится оранжевым	не светится	замкнут	разомкнут
Режим КЗ	светится красным	не светится	замкнут	разомкнут
Перегрев блока, выходное напряжение отсутствует	не светится	светится красным	замкнут	разомкнут
Перегрев блока, выходное напряжение есть	не светится	светится оранжевым	замкнут	разомкнут

ФУНКЦИОНАЛЬНЫЕ ВОЗМОЖНОСТИ



Защита по перегрузке типа «ограничение выходного тока»

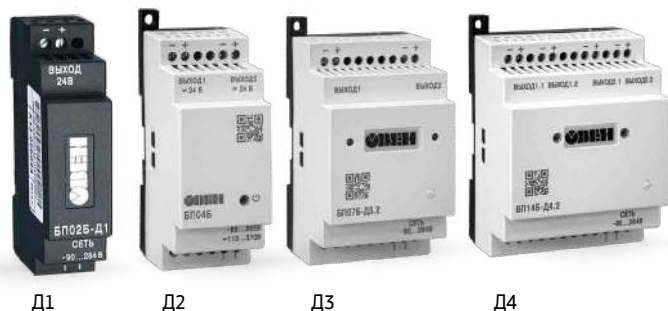


Защита от перегрева

ОВЕН БП02Б, БП04Б, БП07Б, БП14Б

Блоки питания для датчиков

Предназначены для питания датчиков стабилизированным напряжением постоянного тока.
 Максимальная выходная мощность: 2, 4, 7, 14 Вт.
 Каждый блок питания имеет модификации двух номиналов выходного напряжения: 24 и 36 В.
 Выпускаются в пластиковых корпусах с креплением на DIN-рейку.

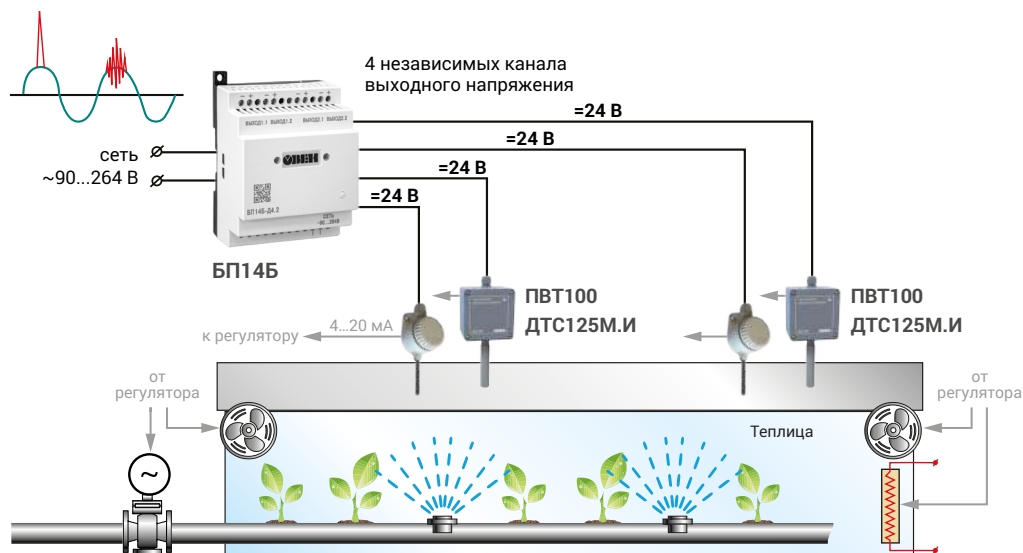


- Преобразование переменного/постоянного напряжения в постоянное стабилизированное напряжение.
- Один или несколько гальванически изолированных каналов питания датчиков.
- Стабильная работа в широком диапазоне входных напряжений без снижения характеристик выходного напряжения.
- Защита от перенапряжения и импульсных помех на входе.
- Защита от перегрузки, короткого замыкания и перегрева.
- Индикация о наличии напряжения на выходе.

-20°C
 Увых
 =24 В
 =36 В
 1...4 кан.

Еurasian Conformity ТУ 4345-005-46526536-2007
 Декларация о соответствии ТР Таможенного союза
 Сертификат промышленной безопасности на основании ЭПБ

ПРИМЕР ПРИМЕНЕНИЯ БЛОКОВ ПИТАНИЯ ДЛЯ ДАТЧИКОВ



ОБОЗНАЧЕНИЕ ПРИ ЗАКАЗЕ

Одноканальные: БП02, БП04

ОВЕН БПХБ-Х-Х

Выходная мощность/тип DIN-реечного корпуса:
02Б-Д1 – мощность 2 Вт/ корпус Д1, 22×90×56,6 мм
04Б-Д2 – мощность 4 Вт/ корпус Д2, 36×90×58 мм

Номинальное выходное напряжение:
24, 36 В

Многоканальные: БП07, БП14

ОВЕН БПХБ-Х.Х-Х

Выходная мощность/тип DIN-реечного корпуса:
07Б-Д3 – мощность 7 Вт/ корпус Д3, 54×90×58 мм
14Б-Д4 – мощность 14 Вт/ корпус Д4, 72×90×58 мм

Количество каналов:
2 – 2 канала
4 – 4 канала

Номинальное выходное напряжение:
24, 36 В

ТЕХНИЧЕСКИЕ ХАРАКТЕРИСТИКИ

Параметр	Значение
Входное напряжение: – переменного тока – постоянного тока	90...264 В 110...370 В
Частота входного переменного напряжения	47...63 Гц
Выходное напряжение	24 или 36 В
Коррекция выходного напряжения	22...26 В
Нестабильность выходного напряжения при изменении напряжения питания	±0,2 %
Нестабильность выходного напряжения при изменении тока нагрузки от 0,1 I _{max} до I _{max}	±0,25 %
Электрическая прочность изоляции: – вход – выход (действующее значение) – вход – корпус (действующее значение)	3 кВ 1,5 кВ
Коэффициент полезного действия	не менее 85 %
Степень защиты корпуса (со стороны передней панели)	IP20

МАССОГАБАРИТНЫЕ ХАРАКТЕРИСТИКИ

Блок питания	Габаритные размеры (Ш×В×Г), мм	Масса, кг
БП02Б	22×90×56,6	0,1
БП04Б	36×90×58	0,13
БП07Б	54×90×58	0,13
БП14Б	72×90×58	0,135

УСЛОВИЯ ЭКСПЛУАТАЦИИ

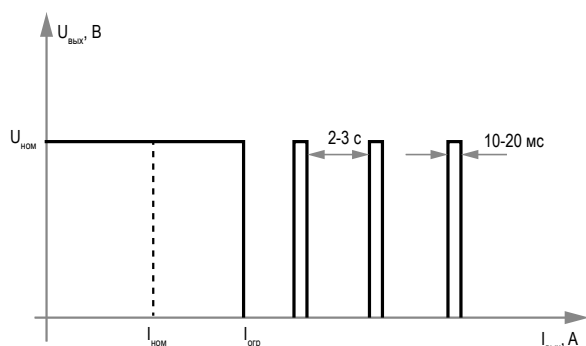
Параметр	Значение
Температура окружающей среды	-20...+50 °С
Атмосферное давление	86...106,7 кПа
Отн. влажность воздуха (при +25 °С и ниже без конденсации влаги)	не более 80 %

ЭЛЕКТРИЧЕСКИЕ ХАРАКТЕРИСТИКИ

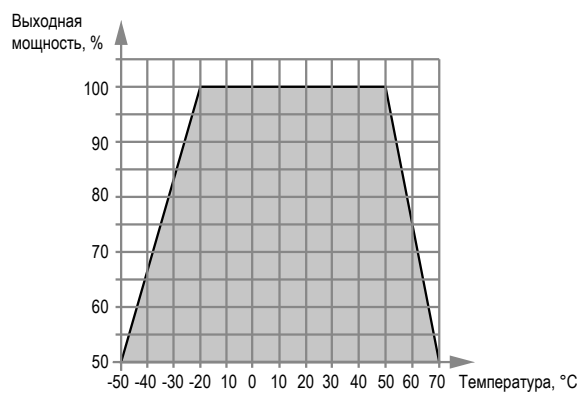
Модификация прибора	Количество каналов	Суммарная мощность, Вт	Мощность в канале, Вт	Выходное напряжение в канале, В	Макс. ток нагрузки в канале, А	Амплитуда пульсации выходного напряжения, мВ
БП02Б-Д1-24	1	2,5	2,5	24±3 %	0,1	120
БП04Б-Д2-24	1	4	4,0	24±2 %	0,165	100
БП04Б-Д2-36	1	4	4,0	36±2 %	0,110	100
БП07Б-Д3.2-24	2	7	3,5	24±0,48 %	145	60
БП07Б-Д3.2-36	2	7	3,5	36±0,72 %	95	60
БП14Б-Д4.2-24	2	14	7,0	24±0,48 %	290	60
БП14Б-Д4.2-36	2	14	7,0	36±0,72 %	190	60
БП14Б-Д4.4-24	4	14	3,5	24±0,48 %	145	60
БП14Б-Д4.4-36	4	14	3,5	36±0,72 %	95	60

ФУНКЦИОНАЛЬНЫЕ ВОЗМОЖНОСТИ

При возникновении короткого замыкания и перегреве блоки питания ОВЕН БП02Б, БП04Б, БП07Б, БП14Б уходят в режим «отсечки» до восстановления.



Защита по перегрузке типа «отсечка»



Защита от перегрева

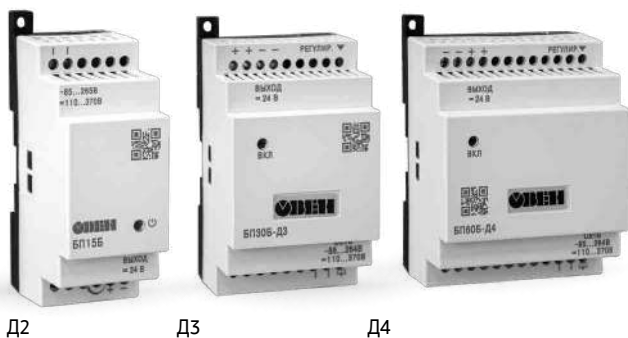
КОМПЛЕКТНОСТЬ

- Прибор БПхБ
- Фиксатор
- Паспорт / Гарантийный талон
- Руководство по эксплуатации
- Результаты индивидуальных стендовых испытаний

ОВЕН БП15Б, БП30Б, БП60Б

Блоки питания для промышленной автоматики

Предназначены для питания стабилизированным напряжением постоянного тока широкого спектра радиоэлектронных устройств – релейной автоматики, контроллеров и т. п. Максимальная выходная мощность: 15, 30 и 60 Вт. Каждый блок питания имеет модификации 8-ми номиналов выходного напряжения: 5, 9, 12, 15, 24, 36, 48 и 60 В. Выпускаются в пластиковых корпусах с креплением на DIN-рейку. Применяются для построения систем электропитания различной сложности, в том числе распределенных.



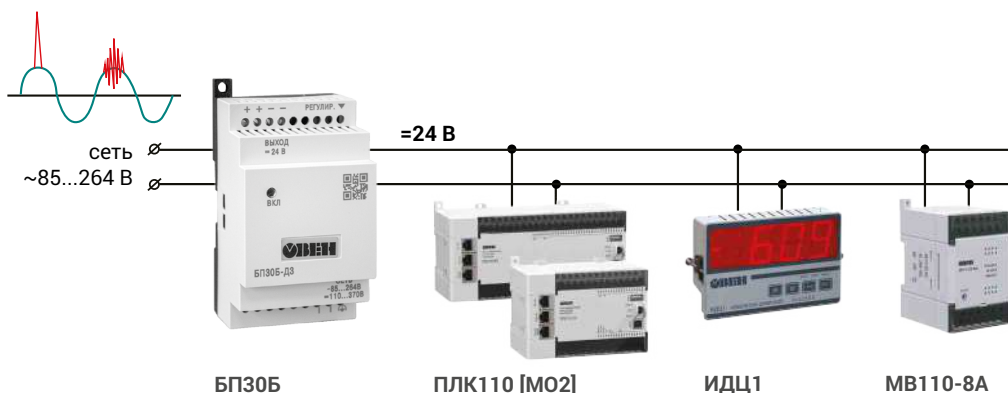
- Преобразование переменного/постоянного напряжения в постоянное стабилизированное напряжение.
- Стабильная работа в широком диапазоне входных напряжений без снижения характеристик выходного напряжения.
- Уверенный запуск нагрузки с большими входными емкостями (панели оператора, модемы и т.п.).
- Защита от перенапряжения и импульсных помех на входе.
- Защита от перегрузки, короткого замыкания и перегрева.
- Регулировка выходного напряжения с помощью внутреннего подстроечного резистора в диапазоне $\pm 8\%$ от номинального выходного напряжения с сохранением мощности.
- Индикация о наличии напряжения на выходе.

-20°C

Увых
=5 В
...
=60 В

ТУ 4354-005-46526536-2006
Декларация о соответствии ТР Таможенного союза
Сертификат промышленной безопасности на основании ЭПБ

ПРИМЕР ПРИМЕНЕНИЯ БЛОКОВ ПИТАНИЯ ДЛЯ ПРОМЫШЛЕННОЙ АВТОМАТИКИ



Система контроля и регулирования температуры

КОМПЛЕКТНОСТЬ

- Прибор БПхБ
- Фиксатор
- Паспорт / Гарантийный талон
- Руководство по эксплуатации
- Результаты индивидуальных стендовых испытаний

ОБОЗНАЧЕНИЕ ПРИ ЗАКАЗЕ

ОВЕН БПХБ-Х-Х

Выходная мощность/тип DIN-реечного корпуса:
15Б-Д2 – мощность 15 Вт/ корпус Д2, 36×90×58 мм
30Б-Д3 – мощность 30 Вт/ корпус Д3, 54×90×58 мм
60Б-Д4 – мощность 60 Вт/ корпус Д4, 72×90×58 мм

Номинальное выходное напряжение:
5, 9, 12, 15, 24, 36, 48, 60 В

ТЕХНИЧЕСКИЕ ХАРАКТЕРИСТИКИ

Параметр	Значение
Входное напряжение: – переменного тока – постоянного тока	85...264 В 110...370 В
Частота входного переменного напряжения	47...63 Гц
Выходное напряжение	5, 9, 12, 15, 24, 36, 48, 60 В
Коррекция выходного напряжения	22...26 В
Нестабильность выходного напряжения при изменении напряжения питания	±0,2 %
Нестабильность выходного напряжения при изменении тока нагрузки от 0,1 I _{max} до I _{max}	±0,25 %
Электрическая прочность изоляции: – вход – выход (действующее значение) – вход – корпус (действующее значение)	3 кВ 1,5 кВ
Коэффициент полезного действия	не менее 85 %
Степень защиты корпуса (со стороны передней панели)	IP20

УСЛОВИЯ ЭКСПЛУАТАЦИИ

Параметр	Значение
Температура окружающей среды	-20...+50 °С
Атмосферное давление	86...106,7 кПа
Отн. влажность воздуха (при +25 °С и ниже без конденсации влаги)	не более 80 %

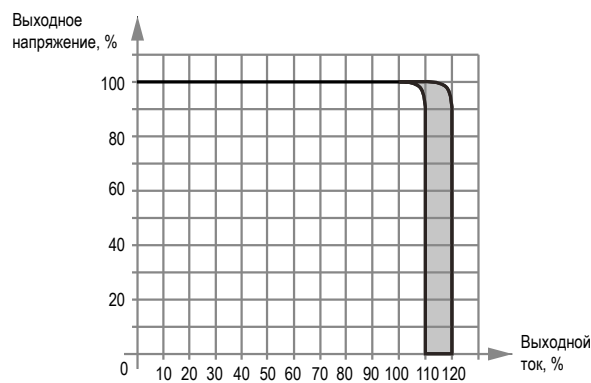
МАССОГАБАРИТНЫЕ ХАРАКТЕРИСТИКИ

Блок питания	Габаритные размеры (Ш×В×Г), мм	Масса, кг
БП15Б	36×90×58	0,13
БП30Б	54×90×58	0,15
БП60Б	72×90×58	0,4

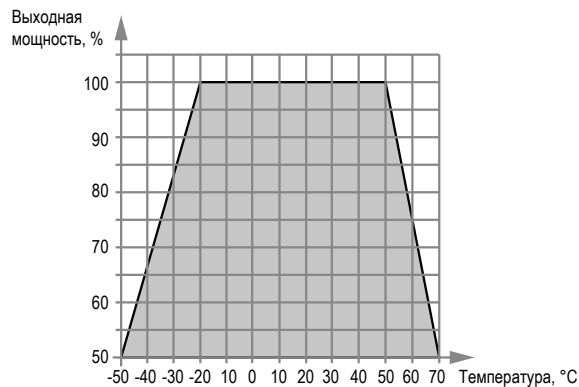
ЭЛЕКТРИЧЕСКИЕ ХАРАКТЕРИСТИКИ

Модификация прибора	Мощность, Вт	Выходное напряжение, В	Макс. выходной ток, А	Амплитуда пульсации вых. напряжения, мВ
БП15Б-Д2-5	15	5	2,00	40
БП15Б-Д2-9		9	1,35	60
БП15Б-Д2-12		12	1,20	80
БП15Б-Д2-15		15	1,00	100
БП15Б-Д2-24		24	0,63	120
БП15Б-Д2-36		36	0,41	150
БП15Б-Д2-48		48	0,31	150
БП15Б-Д2-60		60	0,25	150
БП30Б-Д3-5	30	5	4,00	60
БП30Б-Д3-9		9	2,70	80
БП30Б-Д3-12		12	2,40	100
БП30Б-Д3-15		15	2,00	120
БП30Б-Д3-24		24	1,25	120
БП30Б-Д3-36		36	0,83	150
БП30Б-Д3-48		48	0,63	150
БП30Б-Д3-60		60	0,50	150
БП60Б-Д4-5	60	5	8,00	80
БП60Б-Д4-9		9	5,40	80
БП60Б-Д4-12		12	4,50	100
БП60Б-Д4-15		15	4,00	120
БП60Б-Д4-24		24	2,50	120
БП60Б-Д4-36		36	1,67	150
БП60Б-Д4-48		48	1,25	150
БП60Б-Д4-60		60	1,00	150

ФУНКЦИОНАЛЬНЫЕ ВОЗМОЖНОСТИ



Защита по перегрузке типа «ограничение выходного тока»



Защита от перегрева

ОВЕН БП30Б-С, БП60Б-С, БП120Б-С

Блоки питания для тяжелых условий эксплуатации



Д3



Д4



Д9

-40°С
Увых
=24 В

Предназначены для питания стабилизированным напряжением 24 В постоянного тока приборов автоматики и других радиоэлектронных устройств.

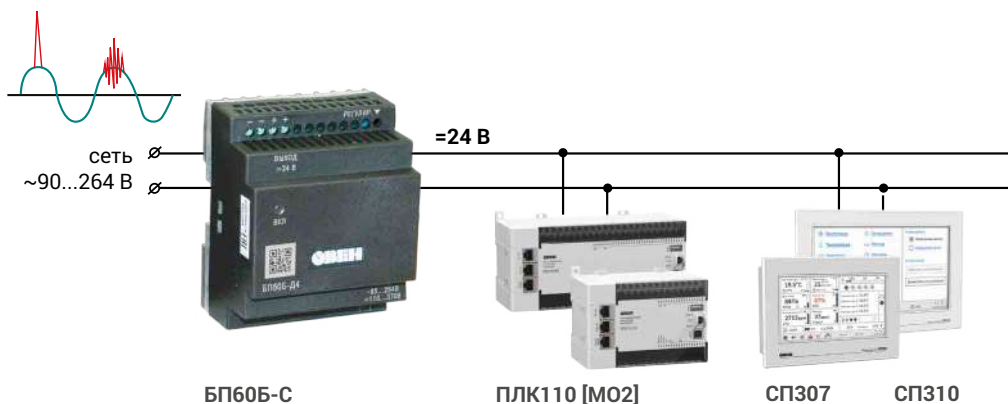
Конструктивно эта линейка блоков питания отличается исполнением основания. Оно отлито из силуминового сплава и обеспечивает максимально эффективное отведение тепла при работе в условиях высоких температур. При этом сохраняется удобное крепление корпуса на DIN-рейку. Все компоненты схемотехники блоков питания БПхБ-С протестированы на устойчивую работу в условиях низких (до -40 °С) и высоких (до +70 °С) температур.

- Сохраняют стабильное выходное напряжение и 100 % выходной мощности в широком диапазоне температур: от -40 до +70 °С.
- Выдерживают перегрузку по току до 140 %.
- Имеют низкий уровень пульсаций выходного напряжения (<0,5 % Uвых).
- Обеспечивают высокий КПД (более 85 %).
- Защищают от КЗ в цепях 24 В постоянного тока.
- Не требуют дополнительного охлаждения.



ТУ 4354-004-46526536-2006
Декларация о соответствии ТР Таможенного союза
Сертификат промышленной безопасности на основании ЭПБ

ПРИМЕР ПРИМЕНЕНИЯ БЛОКОВ ПИТАНИЯ ДЛЯ ТЯЖЕЛЫХ УСЛОВИЙ ЭКСПЛУАТАЦИИ



Система контроля и регулирования температуры

КОМПЛЕКТНОСТЬ

- Прибор БПхБ-С
- Фиксатор
- Паспорт / Гарантийный талон
- Руководство по эксплуатации
- Результаты индивидуальных стендовых испытаний

ОБОЗНАЧЕНИЕ ПРИ ЗАКАЗЕ

ОВЕН БПхБ-Х-24С

Выходная мощность/тип DIN-реечного корпуса:
30Б-Д3 – мощность 30 Вт/ корпус Д3, 54×90×58 мм
60Б-Д4 – мощность 60 Вт/ корпус Д4, 72×90×58 мм
120Б-Д9 – мощность 120 Вт/ корпус Д9, 157×90×58 мм

Номинальное выходное напряжение:
24 В

Исполнение:
С – для тяжелых условий эксплуатации
(температурный диапазон: -40...+70 °С)

ТЕХНИЧЕСКИЕ ХАРАКТЕРИСТИКИ

Параметр	Значение
Входное напряжение: – переменного тока – постоянного тока	90...264 В 110...370 В
Частота входного переменного напряжения	47...63 Гц
Выходное напряжение	24 В
Коррекция выходного напряжения	22...26 В
Нестабильность выходного напряжения при изменении напряжения питания	±0,2 %
Нестабильность выходного напряжения при изменении тока нагрузки от 0,1 I _{max} до I _{max}	±0,25 %
Электрическая прочность изоляции: – вход – выход (действующее значение) – вход – корпус (действующее значение)	3 кВ 1,5 кВ
Коэффициент полезного действия	не менее 85 %
Степень защиты корпуса (со стороны передней панели)	IP20

МАСШТАБНЫЕ ХАРАКТЕРИСТИКИ

Блок питания	Габаритные размеры (Ш×В×Г), мм	Масса, кг
БП30Б-С	54×90×58	0,2
БП60Б-С	72×90×58	0,4
БП120Б-С	157×90×58	0,5

УСЛОВИЯ ЭКСПЛУАТАЦИИ

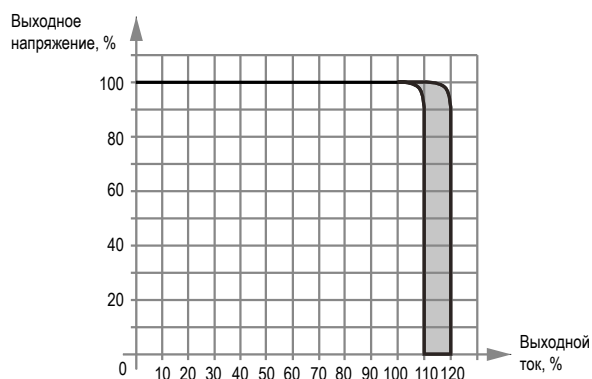
Параметр	Значение
Температура окружающей среды	-40...+70 °С
Атмосферное давление	86...106,7 кПа
Отн. влажность воздуха (при +25 °С и ниже без конденсации влаги)	не более 80 %

ЭЛЕКТРИЧЕСКИЕ ХАРАКТЕРИСТИКИ

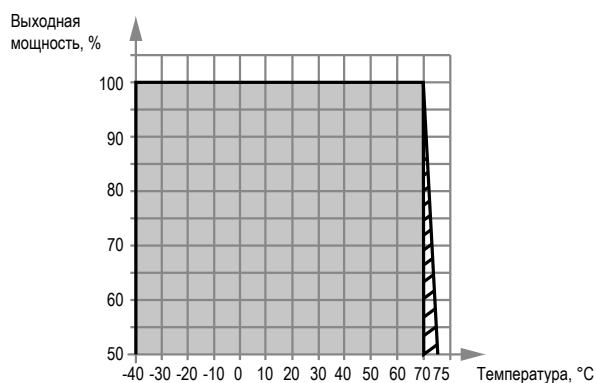
Модификация прибора	Мощность, Вт	Выходное напряжение, В	Макс. выходной ток, А	Амплитуда пульсации вых. напряжения, мВ
БП30Б-Д3-24С	30	24	1,25	120
БП60Б-Д4-24С	60	24	2,5	120
БП120Б-Д9-24С	120	24	5	120

ФУНКЦИОНАЛЬНЫЕ ВОЗМОЖНОСТИ

При возникновении короткого замыкания и перегреве блока питания ОВЕН БП30Б-С, БП60Б-С, БП120Б-С уходят в режим «отсечки» до восстановления.



Защита по перегрузке типа «ограничение выходного тока»



Защита от перегрева

ОВЕН ИБП60Б

Блок питания с резервированием



Д9



ОВЕН ИБП60Б представляет собой источник вторичного электропитания с резервированием и обеспечивает подключенные к его выходу устройства бесперебойным электропитанием от сети (при ее наличии) и от внешней батареи (при отсутствии сети). ИБП60Б рассчитан на питание нагрузки не более 2 А. Может применяться в шкафах автоматики совместно с приборами и датчиками для обеспечения бесперебойного питания.

Дополнительно блок питания может быть укомплектован свинцово-кислотными аккумуляторными батареями АКБ (позиция Аккумулятор 12В 7Ач). Аккумуляторы не входят в комплект поставки и приобретаются отдельно.

Преимущества блоков питания ОВЕН ИБП60Б:

- Блок питания и блок резервирования в одном корпусе.
- Удобный монтаж и пусконаладка (возможность старта от АКБ при отсутствии сети).
- Дискретный выход для передачи состояния ИБП на верхний уровень.
- Оптимальный заряд АКБ с ограничением тока заряда.
- Полная защита нагрузки и АКБ.



Декларация о соответствии
ТР Таможенного союза

ОСНОВНЫЕ ФУНКЦИИ

- Питание нагрузки стабилизированным напряжением (при наличии напряжения питающей сети) или с использованием аккумуляторных батарей (АКБ).
- Автоматический переход на резервное питание нагрузки от АКБ постоянным напряжением при отключении напряжения питающей сети или понижении его уровня ниже допустимого.
- Холодный старт (запуск в работу от аккумулятора по кнопке при отсутствии сети) при первом старте, замене аккумулятора и т.п.
- Защита от короткого замыкания клемм АКБ.
- Защита прибора и нагрузки от неправильного подключения (переплюсовки) клемм АКБ.
- Контроль наличия внешней АКБ.
- Защита прибора и нагрузки от короткого замыкания (КЗ) в нагрузке с отключением выходного напряжения, и автоматическое восстановление выходного напряжения после устранения причин замыкания.
- Защита АКБ от глубокого разряда в случае отсутствия напряжения питающей сети (нагрузка отключается от АКБ при снижении напряжения на клеммах батареи до критического уровня).
- Защита питающей сети от короткого замыкания в приборе.
- Оптимальный заряд АКБ с ограничением тока заряда при наличии напряжения питающей сети.
- Световая индикация режимов работы прибора.
- Информационный выход АВАРИЯ («сухой» контакт).

КОМПЛЕКТНОСТЬ

- Прибор ИБП60Б-Д9-24
- Паспорт и руководство по эксплуатации
- Гарантийный талон

ОБОЗНАЧЕНИЕ ПРИ ЗАКАЗЕ

ОВЕН ИБП60Б-Д9-24

Выходная мощность/тип DIN-реечного корпуса:
60Б-Д9 – мощность 60 Вт/ корпус Д9, 157×90×58 мм

Номинальное выходное напряжение:
24 В

СОПУТСТВУЮЩИЕ ТОВАРЫ

Аккумулятор 12В 7Ач



Предназначен для использования в качестве резервного источника питания в блоках питания с резервированием ОВЕН ИБП60Б.

Основные характеристики:

- Свинцово-кислотный, герметичный аккумулятор
- Номинальное напряжение – 12 В
- Номинальная емкость – 7Ач
- Ножевые клеммы 6,35 мм
- Габаритные размеры: 151×65×101 мм
- Корпус из пластика ABS, не поддерживающего горение

ТЕХНИЧЕСКИЕ ХАРАКТЕРИСТИКИ

Параметр	Значение	
	Питание от сети	Питание от АКБ
Выходные параметры		
Номинальное напряжение	26,5...27,5 В	20,4...26,0 В
Номинальный ток, не более	2 А	
Номинальная мощность	60 Вт (включая 12 Вт на заряд АКБ)	48 Вт
Размах напряжения шума и пульсаций (межпиковое) при номинальном токе нагрузки и заряда, не более	80 мВ	
Время пуска, не более	2с	
Входные параметры		
Номинальное напряжение питания переменного тока	120/230 В	-
Рабочее напряжение питания переменного тока	110...264 В	-
Частота переменного тока	45...65 Гц	-
Рабочее напряжение питания постоянного тока	130...370 В	20,4...27,6 В
Номинальный ток потребления, не более	1,1 А	2,1 А
Пусковой ток, не более	25 А	-
КПД без АКБ или при подключенной заряженной АКБ	83 %	-
КПД при подключенной разряженной АКБ	75 %	-
Максимальная потребляемая мощность	90 Вт	-
Защиты		
Защита от повышенного/пониженного входного напряжения	переход на питание от АКБ при $U_{вх} < \sim 85$ В и при $U_{вх} > \sim 280$ В, возврат на питание от сети при $U_{вх} \sim 110...264$ В	
Защита от перегрузки – порог ограничения выходного тока	2,1...2,7 А	2,1...2,7 А (ограничение тока АКБ)
Прочие характеристики		
Электрическая прочность изоляции:		
- вход – выход, вход – корпус	3000 В	
- вход – дискретный вход	3000 В	
- выход – корпус	3000 В	
- выход – дискретный выход	750 В	
Степень защиты корпуса (со стороны передней панели)	IP20	
Характеристики дискретного выхода АВАРИЯ	э/м реле 0,6 А 30 В	

МАСШТАБНЫЕ ХАРАКТЕРИСТИКИ

Блок питания	Габаритные размеры (Ш×В×Г), мм	Масса, кг
ИБП60Б-Д9-24	157×90×58	0,5
Аккумулятор 12В 7Ач	65×151×94 (100 мм)	1,98

ВЗАИМОДЕЙСТВИЕ С АКБ

Наименование	Значение	
	Питание от сети	Питание от АКБ
Емкость АКБ	-	2...10 А-ч
Напряжение отключения заряда АКБ:		
- свинцово-кислотные	-	27,2...27,6 В
- Li-Ion	-	согласно ограничениям встроенного контроллера АКБ
Ток ограничения зарядного устройства	-	0,45...0,65 А
Время переключения с/на АКБ, не более	5 мс	
Напряжение защитного отключения нагрузки от АКБ	-	20,4...21,0 В
Тип провода для подключения к сети/АКБ/нагрузке	многожильный	
Сечение провода для подключения к сети/АКБ/нагрузке	0,75...1,5 мм ²	

УСЛОВИЯ ЭКСПЛУАТАЦИИ

Параметр	Значение
Температура окружающей среды	-20...+50 °С
Атмосферное давление	86...106,7 кПа
Отн. влажность воздуха (при +25 °С и ниже без конденсации влаги)	не более 80 %

ФУНКЦИОНАЛЬНЫЕ ВОЗМОЖНОСТИ

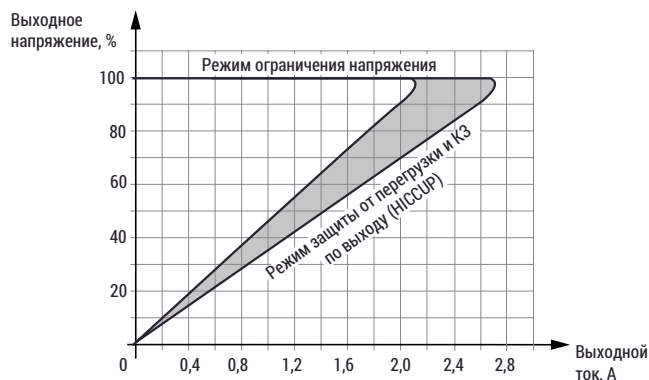


График зависимости выходного напряжения от выходного тока источника бесперебойного питания ИБП60Б

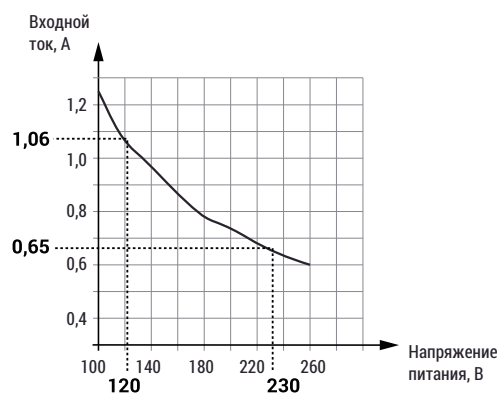


График зависимости входного тока от входного напряжения источника бесперебойного питания ИБП60Б (без АКБ)

ОВЕН ИБП60ЖД-24

Блок питания с резервированием

НОВИНКА '21



Декларация о соответствии
ТР Таможенного союза

ОВЕН ИБП60ЖД-24 предназначен для использования в качестве резервированного источника питания при работе от источника постоянного тока 24 В или от РСП (резервная сеть питания) ЖД-станций с напряжением 28...43 В.

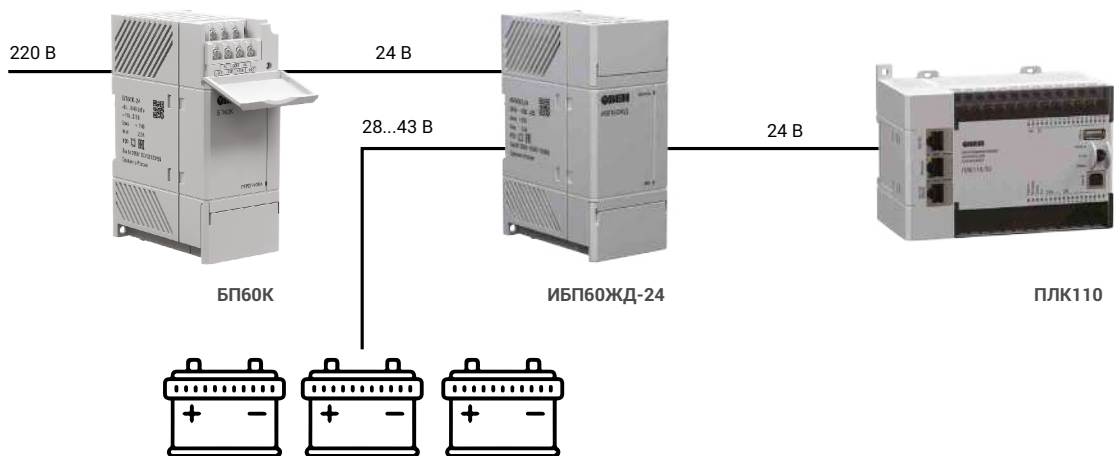
Прибор предназначен для применения в системах промышленного назначения, а также в рамках следующих подсистем инфраструктуры железнодорожного транспорта:

- Железнодорожное электроснабжение (кроме тягового подвижного состава на электрифицированных ЖД).
- Железнодорожная автоматика и телемеханика.
- Станционные здания, сооружения и устройства.

Преимущества блоков питания ОВЕН ИБП60ЖД-24:

- Питание нагрузки стабилизированным напряжением.
- Световая индикация режимов работы прибора.
- Автоматический переход на резервное питание нагрузки от РСП ЖД-станций в случае отключения сопряженного источника постоянного напряжения.
- Защита прибора от перегрузки и КЗ.
- Автоматическое восстановление выходного напряжения после устранения причин КЗ.
- Защита прибора и нагрузки от неправильного подключения (переполюсовки) клемм РСП ЖД-станций (клеммы АКБ+ и АКБ-).
- Контроль наличия и состояния РСП ЖД-станций.
- Защита РСП ЖД-станций от глубокого разряда (нагрузка отключается от РСП при снижении напряжения на клеммах до критического уровня).

ПРИМЕР ПРИМЕНЕНИЯ ИБП60ЖД-24



Резервирование питания станционной автоматики ЖД станций

КОМПЛЕКТНОСТЬ

- Прибор ИБП60ЖД-24
- Паспорт и руководство по эксплуатации
- Гарантийный талон

ОБОЗНАЧЕНИЕ ПРИ ЗАКАЗЕ

ОВЕН ИБП60ЖД-24

Выходная мощность:
60 Вт

Номинальное выходное напряжение:
24 В

ТЕХНИЧЕСКИЕ ХАРАКТЕРИСТИКИ

Параметр	Значение	
	Питание от сети	Питание от АКБ
Выходные параметры		
Номинальное напряжение	24 В	23 В
Номинальный ток, не более	–	2,4 А
Номинальная мощность	–	55 Вт
Нестабильность выходного напряжения от входного напряжения	–	1 %
Нестабильность выходного напряжения от выходного тока	2 %	1 %
Размах напряжения шума и пульсаций (межпиковое)	120 мВ	–
Входные параметры		
Номинальное напряжение питания переменного тока	–	36 В
Рабочий диапазон входных напряжений постоянного тока (от АКБ)	–	28...43 В
Номинальный ток потребления, не более	–	1,7 А
Пусковой ток, не более	–	45 А
КПД при номинальной нагрузке, не менее	97 %	88 %
КПД при подключенной разряженной АКБ	75 %	–
Максимальная потребляемая мощность	90 Вт	–
Защиты		
Тип защиты от перегрузки – ограничение выходного тока	–	2,5 А ($\pm 3\%$)
Порог срабатывания защиты от КЗ, не более	–	5 А
Защита от пониженного/повышенного входного напряжения постоянного тока (АКБ)	отключение при $U_{\text{АКБ}} < 22$ В DC (работоспособность автоматически восстанавливается при $U_{\text{АКБ}} > 24$ DC). Отключение питания преобразователя от АКБ при $U_{\text{АКБ}} > 45$ В DC (с автоматическим восстановлением работоспособности при $U_{\text{АКБ}} < 45$ В DC)	
Защита от неправильного подключения АКБ	–	есть, отключение прибора и нагрузки от АКБ
Прочие характеристики		
Электрическая прочность изоляции между группой Вх.+Вых.+АКБ и корпусом по ГОСТ IEC 61204-7-2014	1500 В (усиленная)	
Время переключения с/на АКБ, не более	2 мс	
Степень защиты корпуса (со стороны передней панели)	IP20	

МАССОГАБАРИТНЫЕ ХАРАКТЕРИСТИКИ

Блок питания	Габаритные размеры (Ш×В×Г), мм	Масса, кг
ИБП60ЖД-24	52×124×84	0,35

УСЛОВИЯ ЭКСПЛУАТАЦИИ

Параметр	Значение
Температура окружающей среды	-40...+70 °С
Атмосферное давление	84...106,7 кПа
Отн. влажность воздуха (при +25 °С и ниже без конденсации влаги)	не более 90 %

ФУНКЦИОНАЛЬНЫЕ ВОЗМОЖНОСТИ

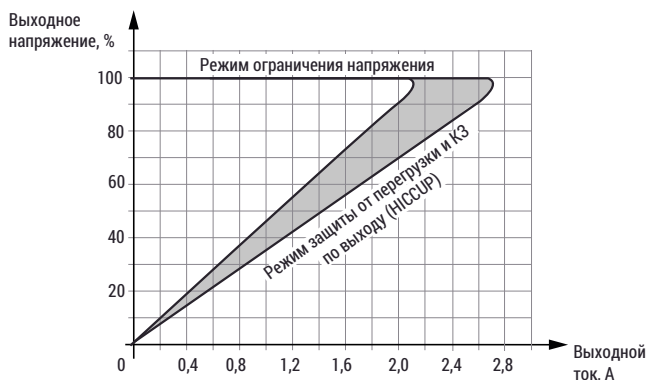


График зависимости выходного напряжения от выходного тока источника бесперебойного питания ИБП60Б

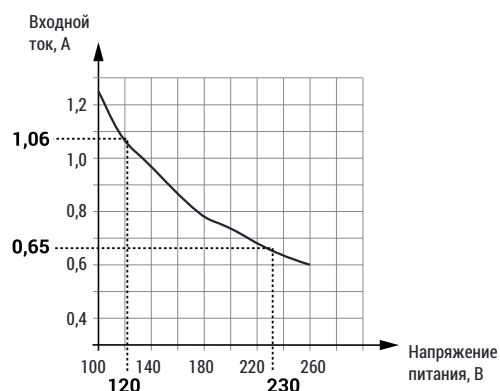


График зависимости входного тока от входного напряжения источника бесперебойного питания ИБП60Б (без АКБ)

ОВЕН БГР

Блок гальванической развязки



Д2

Предназначен для питания оборудования нестабилизированным напряжением постоянного тока 24 В.

Блок представлен в четырехканальном БГР4-24/24 и двухканальном БГР2-24/24 исполнениях и, соответственно, формирует 4 или 2 изолированных друг от друга выходных напряжения 24 В с нагрузочной способностью выходов не более 40 мА.

- Гальваническая развязка между входом и выходом.
- Гальванически изолированные между собой выходные каналы.
- Защита от переплюсовки входного напряжения.
- Световой индикатор наличия входного напряжения.

Защита от перенапряжения на входе и короткого замыкания на выходе не предусмотрена.



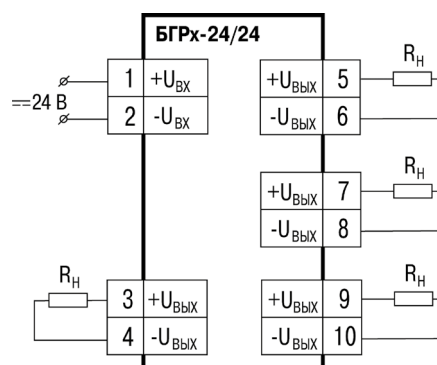
ТУ 4345-007-46526536-2009

Декларация о соответствии ТР Таможенного союза

ТЕХНИЧЕСКИЕ ХАРАКТЕРИСТИКИ

Наименование	Значение	
	БГР2-24/24	БГР4-24/24
Входное напряжение постоянного тока	24 В ± 10 %	
Количество каналов выходного напряжения	2	4
Потребляемая мощность, не более	3 Вт	6 Вт
Номинальное выходное напряжение канала постоянного тока	24 В	
Максимальный ток нагрузки выходного канала	40 мА	
Электрическая прочность изоляции:		
– вход – выход (действующее значение)	1000 В	
– выход – выход (действующее значение)	1000 В	
Тип корпуса	на DIN-рейку Д2	
Габаритные размеры корпуса	36×90×58 мм	
Степень защиты корпуса (со стороны лицевой панели)	IP20	
Масса блока, не более	0,11 кг	
Условия эксплуатации		
Температура окружающего воздуха	-20...+50 °С	
Атмосферное давление	86...106,7 кПа	
Относительная влажность воздуха (при +25 °С и ниже без конденсации влаги)	не более 80 %	

СХЕМА ПОДКЛЮЧЕНИЯ



Внимание! Питание блока следует осуществлять от локального источника питания подходящей мощности, например: ОВЕН БПО7, БП15 и др., установленного в том же шкафу электрооборудования, в котором устанавливается блок.

Внимание! Для БГР2-24/24 выходное напряжение снимается с клемм 5-6 (ВЫХОД2) и 9-10 (ВЫХОД4).

КОМПЛЕКТНОСТЬ

- Прибор БГР
- Паспорт / Гарантийный талон
- Руководство по эксплуатации

ОБОЗНАЧЕНИЕ ПРИ ЗАКАЗЕ

ОВЕН БГР~~2~~**X**-24/24

Количество выходных каналов:

2 – 2 канала

4 – 4 канала

ОВЕН БСФ

Блоки сетевых фильтров



Д2

Д3



TU 4345-006-46526536-2008
Декларация о соответствии ТР Таможенного союза

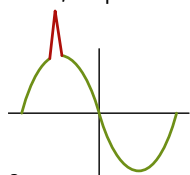
ПРИМЕРЫ ПРИМЕНЕНИЯ БСФ

Защита от импульсных помех

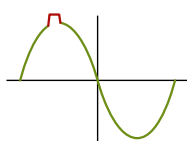
Импульсные помехи – кратковременные (1 нс...1 мс) выбросы напряжения в сети амплитудой выше номинального напряжения.

ОВЕН БСФ эффективно ослабляет импульсные помехи от природных и техногенных источников:

- ударов молний вблизи кабелей или линий электропередачи (могут причинить вред на расстоянии до 20 км);
- коммутационных процессов при включении/отключении мощной сетевой нагрузки;
- выбросов тока при полном включении/выключении напряжения в сети, аварии на подстанциях.



до
блока сетевого фильтра БСФ



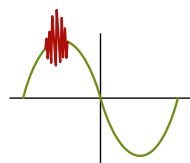
после
блока сетевого фильтра БСФ

Защита от высокочастотных (ВЧ) помех

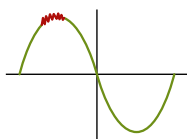
Высокочастотные помехи – неопределенные по времени и амплитуде сигналы в диапазоне 100 кГц...30 МГц, которые искажают параметры входного напряжения (220 В/50 Гц).

ОВЕН БСФ эффективно подавляет ВЧ-помехи от следующих источников:

- импульсных блоков питания (бытовая электронная техника, промышленные и медицинские аппараты и др.);
- цепей нелинейных преобразователей мощности (преобразователи переменного и постоянного напряжения);
- мощных двигателей, аккумуляторов, генераторов, сварочных аппаратов, реле, газоразрядных ламп и т. п.



до
блока сетевого фильтра БСФ



после
блока сетевого фильтра БСФ

КОМПЛЕКТНОСТЬ

- Прибор БСФ
- Паспорт / Гарантийный талон
- Руководство по эксплуатации

Предназначены для защиты двухпроводной сети переменного тока, питающей приборы и датчики, от импульсных и высокочастотных помех. БСФ выпускаются в корпусах, предназначенных для крепления на DIN-рейку 35 мм.

Блоки выпускаются в двух модификациях:

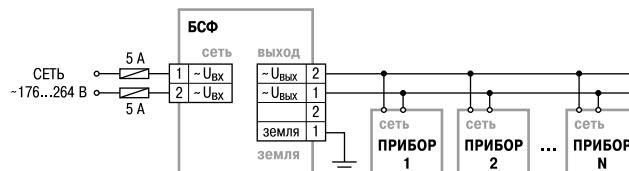
- ОВЕН БСФ-Д2-0,6 – корпус Д2, 36×90×58 мм, максимальный ток нагрузки 0,6 А;
- ОВЕН БСФ-Д3-1,2 – корпус Д3, 54×90×58 мм, максимальный ток нагрузки 1,2 А.

- Защита электрооборудования от действия помех, проникающих из сети.
- Защита сети от эмиссии помех подключенного работающего электрооборудования.
- Ослабление импульсных помех.
- Подавление высокочастотных помех.

ТЕХНИЧЕСКИЕ ХАРАКТЕРИСТИКИ

Наименование	Значение	
	БСФ-Д2-0,6	БСФ-Д2-1,2
Входное напряжение переменного тока	176...264 В	
Частота входного напряжения	50 Гц	
Падение напряжения на фильтре блока	≤ 0,3 В	
Максимальный ток нагрузки:	0,6 А	1,2 А
Электрическая прочность изоляции:		
– вход – корпус (действующее значение)	1500 В	
– выход – корпус (действующее значение)	1500 В	
Тип корпуса	на DIN-рейку Д2	на DIN-рейку Д3
Габаритные размеры корпуса	36×90×58 мм	54×90×58 мм
Степень защиты корпуса (со стороны передней панели)	IP20	
Характеристики ослабления и подавления помех		
Ослабление импульсных помех:		
– 5/50 нс	до 10 раз	
– 1/50 мкс	до 4 раз	
Подавление ВЧ-помех (вносимое затухание):		
– 100 кГц	на 30 дБ	
– 1 МГц	на 40 дБ	
– 10 МГц	на 40 дБ	
– 30 МГц	на 30 дБ	
Условия эксплуатации		
Температура окружающего воздуха	-20...+50 °С	
Атмосферное давление	86...106,7 кПа	
Относительная влажность воздуха (при 25 °С и ниже без конденсации влаги)	не более 80 %	

СХЕМА ПОДКЛЮЧЕНИЯ



1. Не допускается параллельная работа блоков сетевого фильтра.
2. Количество подключенных к БСФ приборов или блоков должно соответствовать максимальному току нагрузки:
0,6 А – для БСФ-Д2-0,6;
1,2 А – для БСФ-Д3-1,2.








ОБОЗНАЧЕНИЕ ПРИ ЗАКАЗЕ

БСФ-Д2-0,6
БСФ-Д3-1,2

ТВЕРДОТЕЛЬНЫЕ РЕЛЕ И РЕГУЛЯТОРЫ НАПРЯЖЕНИЯ (ТТР)

Твердотельные реле и регуляторы (ТТР) – это класс современных модульных полупроводниковых приборов, выполненных по гибридной технологии, содержащих в своем составе мощные силовые ключи на симисторных, тиристорных либо транзисторных структурах. Они успешно используются для коммутации или регулирования напряжения питания в системах промышленного нагрева (экструдерах, термопластавтоматах, закалочных и плавильных печах и т.д.). Допускается, с учётом указанных в технической документации требований, использование ТТР для управления индуктивной нагрузкой (электродвигатели, катушки индуктивности и т.д.). Функционально подразделяются на два основных типа: выключатели нагрузки и регуляторы напряжения.

МОДИФИКАЦИИ ТВЕРДОТЕЛЬНЫХ РЕЛЕ И РЕГУЛЯТОРОВ НАПРЯЖЕНИЯ

Тип прибора	Твердотельные реле				Регулятор напряжения		
Серия	MD-xx44.ZD3	HD-xx44.ZD3	HD-xx44.ZA2	HD-xx25.DD3	HD-xx44.VA	HD-xx22.10U	HD-xx44.LA
							
Максимальный ток в серии	15 А	40 А	80 А	40 А	40 А	40 А	80 А
Управляющий сигнал (диапазон или тип)	3...32 VDC	3...32 VDC	90...250 VAC	5...32 VDC	переменный резистор 470-560 кОм	унифицированный сигнал напряжения 0...10 В	унифицированный сигнал тока 4...20 мА
Диапазон коммутируемого напряжения	24...440 VAC	24...440 VAC	24...440 VAC	12...250 VDC	-	-	-
Диапазон регулирования напряжения	-	-	-	-	10...440 VAC, при Упит.нагр.= 220 / 380 VAC	10...220 VAC, при Упит.нагр.= 220 VAC	10...440 VAC, при Упит.нагр.= 220 / 380 VAC
Ряд номинальных токов реле*	5, 10, 15 А*	10, 25, 40 А*	10, 25, 40, 60, 80 А*	10, 25, 40 А*	10, 25, 40 А*	10, 25, 40 А*	10, 25, 40, 60, 80 А*
Количество фаз	однофазное	однофазное	однофазное	однофазное	однофазное	однофазное	однофазное
Тип нагрузки	резистивная / индуктивная**	резистивная / индуктивная**	резистивная / индуктивная**	резистивная / индуктивная**	резистивная	резистивная	резистивная
Максимальное пиковое напряжение	9 класс (900 VAC)	9 класс (900 VAC)	9 класс (900 VAC)	4 класс (400 VDC)	9 класс (900 VAC)	6 класс (600 VAC)	9 класс (900 VAC)
Пороги вкл./выкл. управляющего сигнала	3 / 1 VDC	3 / 1 VDC	90 / 10 VAC	5 / 1 VDC	-	-	-
Потребляемый ток в цепи управления***	6...35 мА	6...35 мА	5...30 мА	5...35 мА	3...5 мА	3...5 мА	4...20 мА
Тип корпуса	Малогабаритный	Стандартный корпус	Стандартный корпус	Стандартный корпус	Стандартный корпус	Стандартный корпус	Стандартный корпус
Габаритные размеры и масса	38,5×28,7×18 мм; ≤30 г	45×60×27,5 мм; ≤131 г	45×60×27,5 мм; ≤131 г	45×60×27,5 мм; ≤131 г	45×60×27,5 мм; ≤131 г	45×60×27,5 мм; ≤131 г	45×60×27,5 мм; ≤131 г

* Информацию о рекомендуемых и максимальных токах нагрузки см. в таблице подбора ТТР на стр. 414-415.

** Использование ТТР допускается только с нагрузкой активно-индуктивного типа с $\cos \varphi > 0,5$.

*** В зависимости от величины управляющего сигнала.

КОНСТРУКТИВНЫЕ ОСОБЕННОСТИ ТТР KIPRIBOR








- Встроенная RC-цепочка повышает надежность работы в условиях действия импульсных помех, особенно при коммутации индуктивной нагрузки.
- Полная заливка всех элементов компаундом и герметичный корпус предотвращает попадание внутрь пыли и влаги, сохраняя работоспособность ТТР даже в неблагоприятных условиях эксплуатации (степень защиты IP54 по ГОСТ 14254 без учета клемм присоединения).
- Медное основание обеспечивает максимально эффективный отвод тепла от выходного силового элемента.
- Высокая термостойкость корпуса из специализированного пластика (аналогичен карболиту, но не обладает хрупкостью) гарантирует его целостность даже при коротком замыкании в отличие от аналогов других производителей, применяющих более дешевые материалы корпуса для своих реле.
- Индикация – светодиод для контроля наличия входного сигнала.

ТТР KIPPRIBOR моделей HD, HDH, HT базовой версии (без модификации) заменены на модификацию [M02]. В каталоге представлены новые модификации (без обозначения [M02]).

Преимущества новой модификации [M02]:

- уникальный дизайн, разработанный специалистами KIPPRIBOR;
- усовершенствованные клеммы подключения;
- трехфазные ТТР поставляются с защитной крышкой.

Схемотехника ТТР и технические характеристики остались прежними.

Твердотельные реле						
HDH-xx44.ZD3	SBDH-xx44.ZD3	BDH-xx44.ZD3	GaDH-xxx120.ZD3	GwDH-xxx120.ZD3	HT-xx44.ZD3	HT-xx44.ZA2
				 Водяное охлаждение		
120 A	150 A	250 A	800 A	800 A	120 A	120 A
3...32 VDC	3...32 VDC	3...32 VDC	3...32 VDC	3...32 VDC	3...32 VDC	90...250 VAC
24...440 VAC	40...440 VAC	40...440 VAC	60...1000 VAC	60...1000 VAC	24...440 VAC	24...440 VAC
-	-	-	-	-	-	-
60, 80, 100, 120 A*	60, 80, 100, 120, 150 A*	100, 120, 150, 250 A*	500, 600, 800 A*	500, 600, 800 A*	10, 25, 40, 60, 80, 100, 120 A*	10, 25, 40, 60, 80, 100, 120 A*
однофазное	однофазное	однофазное	однофазное	однофазное	трехфазное	трехфазное
резистивная / индуктивная**	резистивная / индуктивная**	резистивная / индуктивная**	резистивная / индуктивная**	резистивная / индуктивная**	резистивная	резистивная
9 класс (900 VAC)	12 класс (1200 VAC)	11 класс (1100 VAC)	16 класс (1600 VAC)	16 класс (1600 VAC)	9 класс (900 VAC)	9 класс (900 VAC)
3 / 1 VDC	3 / 1 VDC	3 / 1 VDC	3 / 1 VDC	3 / 1 VDC	3 / 1 VDC	90 / 10 VAC
6...25 mA	5...25 mA	5...25 mA	5...25 mA	5...25 mA	6...35 mA	5...35 mA
Стандартный корпус	Промышленный тип корпуса малогабаритный	Промышленный тип корпуса	Промышленный тип корпуса с воздушным охлаждением	Промышленный тип корпуса с водяным охлаждением	Корпус для трехфазного реле	Корпус для трехфазного реле
45×60×27,5 мм; ≤131 г	92×25×36 мм; ≤180 г	94×34×43 мм; ≤235 г	125×63×52 мм; ≤1800 г	160×63×72 мм; ≤1800 г	106,5×76×36,5 мм; ≤500 г	106,5×76×36,5 мм; ≤500 г

УСЛОВИЯ ЭКСПЛУАТАЦИИ ТТР KIPPRIBOR

- Температура окружающего воздуха: -30...+70 °С.
- Атмосферное давление: 84...106,7 кПа.
- Относительная влажность ≤ 80% (при +25 °С и ниже без конденсации влаги).

РЕКОМЕНДАЦИИ ПО ЭКСПЛУАТАЦИИ

- При использовании ТТР HD-xx25.DD3 для управления индуктивной нагрузкой необходимо установить шунтирующий диод параллельно нагрузке (см. схему включения стр. 416-417).
- Для защиты ТТР от импульсных перенапряжений в цепи нагрузки используйте варистор GVR KIPPRIBOR (для ТТР, предназначенных для коммутации переменного напряжения).

ПОДБОР ТТР ДЛЯ ОДНОФАЗНОЙ НАГРУЗКИ

		Шаг 1: тип управляющего сигнала							
Шаг 4: Максимально допустимый ток нагрузки	Шаг 2: у вас резистивная нагрузка. Рекомендуемый ток резистивной нагрузки, не более	3...32 VDC	90...250 VDC	Плавная регулировка нагрузки переменным резистором 470...560 кОм	Плавная регулировка нагрузки унифицированным сигналом 0...10 В	Плавная регулировка нагрузки унифицированным сигналом тока 4...20 мА	Для коммутации постоянного тока 3...32 VDC	Шаг 2: у вас индуктивная нагрузка. Рекомендуемый ток индуктивной нагрузки**, не более	
		Шаг 3: Рекомендуемая модификация твердотельного реле (ТТР) KIPPRIBOR для резистивной/индуктивной нагрузки							
5 А	4 А	MD-0544.ZD3	-	-	-	-	-	0,5 А	
10 А	8 А	MD-1044.ZD3	HD-1044.ZA2	HD-1044.VA*	HD-1022.10U*	HD-1044.LA *	HD-1044.DD3	1 А	
		HD-1044.ZD3							
15 А	12 А	MD-1544.ZD3	-	-	-	-	-	1,5 А	
25 А	19 А	HD-2544.ZD3	HD-2544.ZA2	HD-2544.VA*	HD-2522.10U*	HD-2544.LA *	HD-2544.DD3	2,5 А	
40 А	30 А	HD-4044.ZD3	HD-4044.ZA2	HD-4044.VA*	HD-4022.10U*	HD-4044.LA *	HD-4044.DD3	4 А	
60 А	45 А	SBDH-6044.ZD3	HD-6044.ZA2	-	-	HD-6044.LA *	-	6 А	
		HDH-6044.ZD3							
80 А	60 А	SBDH-8044.ZD3	HD-8044.ZA2	-	-	HD-8044.LA *	-	8 А	
		HDH-8044.ZD3							
100 А	75 А	SBDH-10044.ZD3	-	-	-	-	-	10 А	
		BDH-10044.ZD3							
		HDH-10044.ZD3							
120 А	90 А	SBDH-12044.ZD3	-	-	-	-	-	12 А	
		BDH-12044.ZD3							
		HDH-12044.ZD3							
150 А	113 А	SBDH-15044.ZD3	-	-	-	-	-	15 А	
		BDH-15044.ZD3							
200 А	150 А	BDH-20044.ZD3	-	-	-	-	-	20 А	
250 А	188 А	BDH-25044.ZD3	-	-	-	-	-	25 А	
500 А	375 А	GaDH-500120.ZD3	-	-	-	-	-	50 А	
		GwDH-500120.ZD3							
600 А	450 А	GaDH-600120.ZD3	-	-	-	-	-	60 А	
		GwDH-600120.ZD3							
800 А	600 А	GaDH-800120.ZD3	-	-	-	-	-	80 А	
		GwDH-800120.ZD3							

* ТТР серий HD-xx44.VA, HD-xx22.10U и HD-xx44.LA рекомендуется использовать только для регулирования напряжения резистивной нагрузки.

** Использование ТТР допускается только с нагрузкой активно-индуктивного типа с $\cos \varphi > 0,5$ и пусковым током не более $10 \times I_{ном}$.

ПОДБОР ТТР ДЛЯ ТРЕХФАЗНОЙ НАГРУЗКИ

		Шаг 1: тип управляющего сигнала	
Шаг 4: Максимально допустимый ток нагрузки	Шаг 2: у вас резистивная нагрузка. Рекомендуемый ток резистивной нагрузки	3...32 V DC	90...250 V AC
		Шаг 3: рекомендуемая модификация ТТР KIPPRIBOR	
5 A	4	-	-
10 A	8	HT-1044.ZD3	HT-1044.ZA2
25 A	19	HT-2544.ZD3	HT-2544.ZA2
40 A	30	HT-4044.ZD3	HT-4044.ZA2
60 A	45	HT-6044.ZD3	HT-6044.ZA2
80 A	60	HT-8044.ZD3	HT-8044.ZA2
100 A	75	HT-10044.ZD3	HT-10044.ZA2
120 A	90	HT-12044.ZD3	HT-12044.ZA2

Примечание.

Для коммутации нагрузки свыше 90 А рекомендуется использовать мощные реле серии BDH-xx44.ZD3, SBDH-xx44.ZD3, GaDH-xxx120.ZD3 и GwDH-xxx120.ZD3 (по одному для каждой из 3-х фаз).

Реле серии BDH-xx44.ZD3, SBDHxx44ZD3, GaDH-xxx120.ZD3 и GwDH-xxx120.ZD3 имеют корпус промышленного исполнения и удобный клеммник для присоединения проводов большого сечения или шин.

ВАЖНО!

1. При эксплуатации в режимах, сопровождающихся нагревом основания выше 40° С, необходимо применение радиаторов охлаждения: см. стр. 418.
2. При недостаточной естественной циркуляции воздуха через радиатор используйте рекомендуемый тип вентилятора: см. стр. 450.
3. ТТР при отключении нагрузки не обеспечивают полного размыкания электрической цепи и выходные клеммы находятся под напряжением. Для полного отключения нагрузки в периоды технического обслуживания оборудования необходимо применять дополнительные меры по отключению цепи питания нагрузки – использовать контакторы, рубильники, выключатели нагрузки.

СХЕМЫ ВКЛЮЧЕНИЯ ТТР

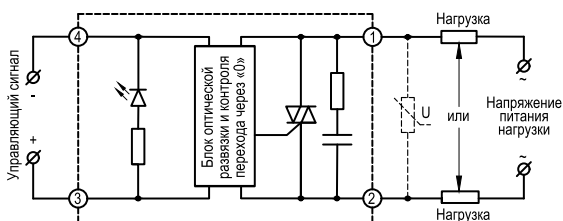


Схема включения ТТР серии MD-xx44.ZD3

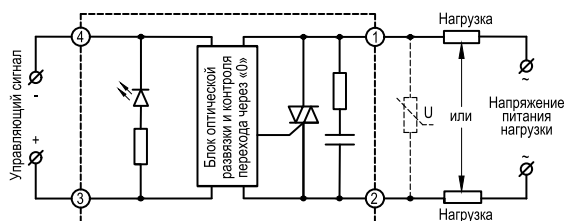


Схема включения ТТР серии HD-xx44.ZD3 (выход – симистор (TRIAC))

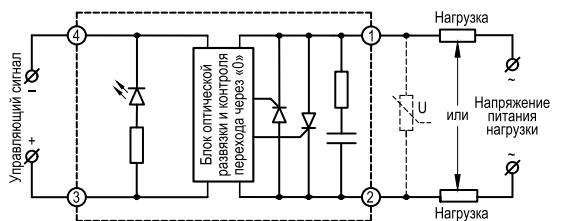


Схема включения ТТР серии HDH-xx44.ZD3 (выход – SCR-тиристор)

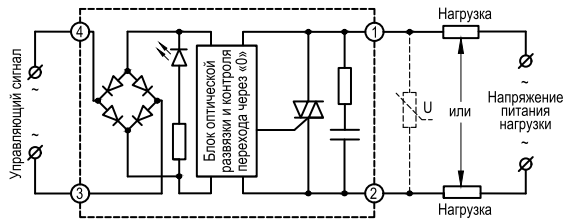


Схема включения ТТР серии HD-xx44.ZA2 (выход – симистор (TRIAC))

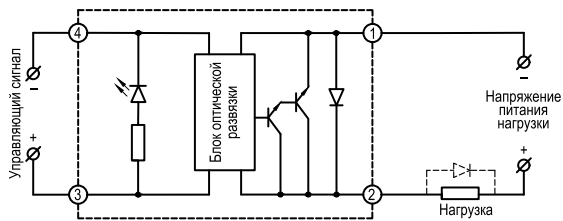


Схема включения ТТР серии HD-xx25.DD3

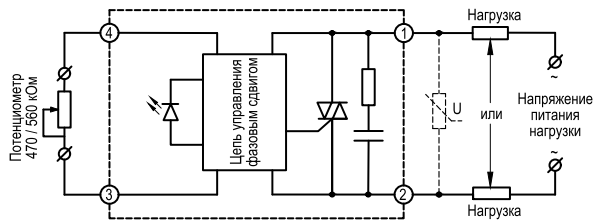


Схема включения ТТР серии HD-xx44.VA

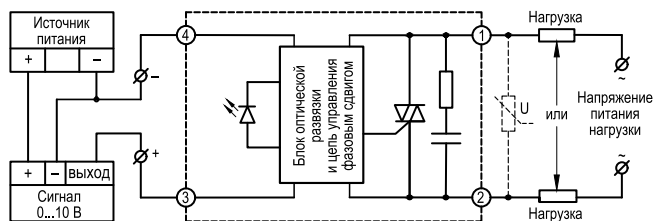


Схема включения ТТР серии HD-xx22.10U

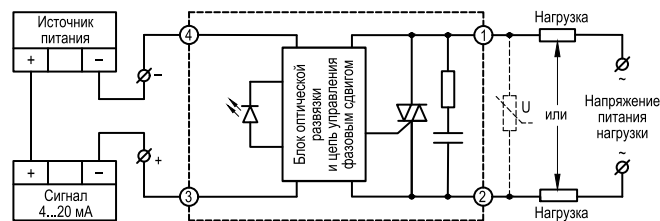


Схема включения ТТР серии HD-xx44.LA

СХЕМЫ ВКЛЮЧЕНИЯ ТТР

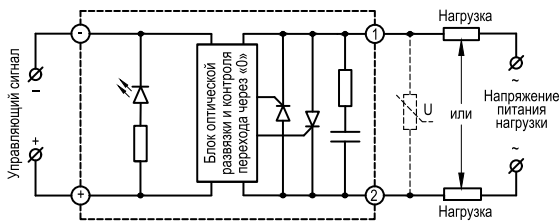


Схема включения ТТР серии BDH-xx44.ZD3, SBDH-xx44.ZD3

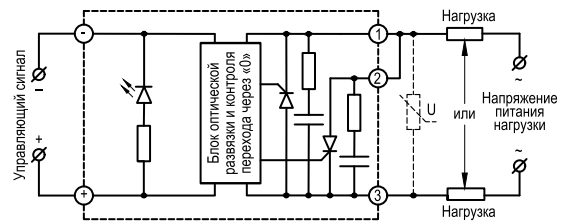


Схема включения ТТР серии GaDH/GwDH-xxx120.ZD3

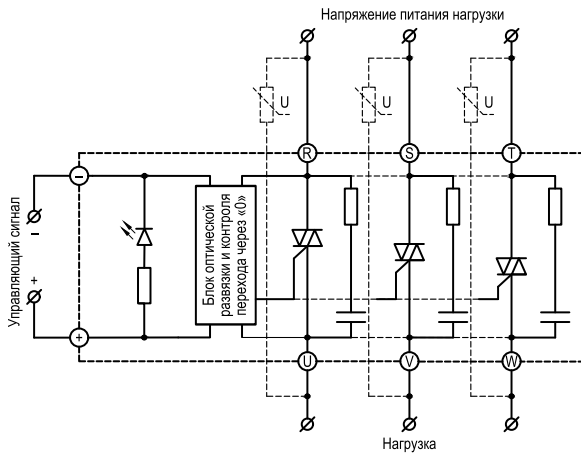


Схема включения ТТР серии HT-xx44.ZD3 (выходы - симисторы (TRIAC))

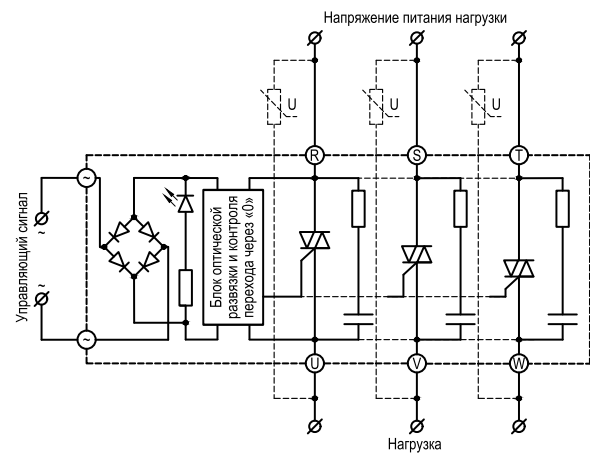


Схема включения ТТР серии HT-xx44.ZA2 (выходы – симисторы (TRIAC))

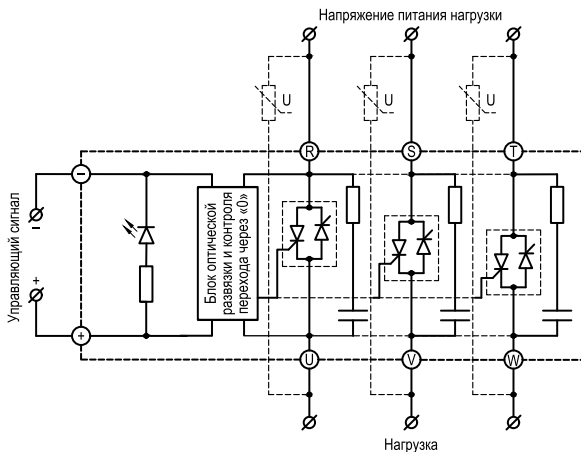


Схема включения серии HT-xx44.ZD3 (выходы – SCR-тиристоры)

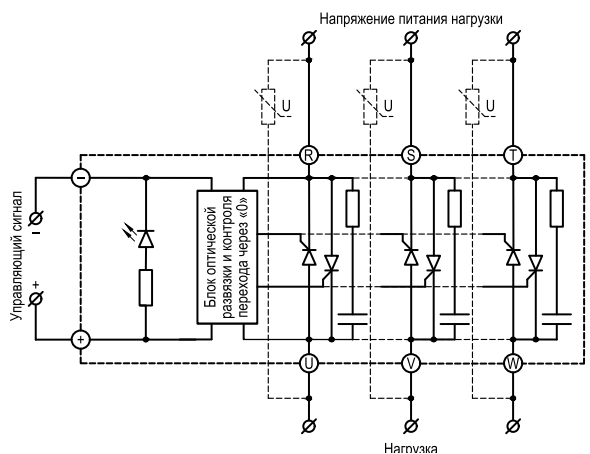


Схема включения серии HT-xx44.ZA2 (выходы – SCR-тиристоры)

Радиаторы для ТТР

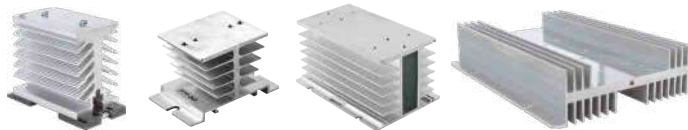


ТАБЛИЦА ПОДБОРА РАДИАТОРА

В ячейках таблиц указано количество ТТР, монтируемых на радиатор и максимально допустимый ток нагрузки по каждой фазе ТТР при постоянной температуре окружающей среды +25°C. Символ «-» в ячейке указывает на то, что указанная модель ТТР не совместима с указанной моделью радиатора, либо их совместное использование крайне неэффективно.

РЕКОМЕНДУЕМЫЕ РАДИАТОРЫ ДЛЯ ТТР СЕРИЙ MD / HD / HDH

Модель ТТР	Модель радиатора				
	РТР052	РТР060	РТР061.1	РТР062.1	РТР063.1
MD-0544.ZD3	-	1x5	-	-	-
MD-1044.ZD3	-	1x10	-	-	-
MD-1544.ZD3	-	1x15	-	-	-
HD-1044.ZD3/ZA2	1x10	1x10	1x10	1x10	1x10
HD-2544.ZD3/ZA2	1x20	1x20	1x25	1x25	1x25
HD-4044.ZD3/ZA2	1x20	1x20	1x30	1x35	1x40
HD-6044.ZA2	1x20	1x20	1x40	1x45	1x55
HD-8044.ZA2	1x20	1x20	1x40	1x50	1x65
HDH-6044.ZD3	1x20	1x20	1x40	1x45	1x50
HDH-8044.ZD3	1x20	1x20	1x40	1x45	1x60
HDH-10044.ZD3	1x20	1x20	1x40	1x50	1x65
HDH-12044.ZD3	1x20	1x20	1x40	1x55	1x70
HD-1025.DD3	1x10	1x10	1x10	1x10	1x10
HD-2525.DD3	1x20	1x20	1x25	1x25	1x25
HD-4025.DD3	1x20	1x20	1x40	1x40	1x40
HD-1044.VA/ HD-1022.10U/ HD-1044.LA	1x10	1x10	1x10	1x10	1x10
HD-2544.VA/ HD-2522.10U/ HD-2544.LA	1x20	1x20	1x25	1x25	1x25
HD-4044.VA/ HD-4022.10U/ HD-4044.LA	1x20	1x20	1x30	1x35	1x40
HD-6044.LA	1x20	1x20	1x40	1x45	1x55
HD-8044.LA	1x20	1x20	1x40	1x50	1x65

РЕКОМЕНДУЕМЫЕ РАДИАТОРЫ ДЛЯ ТТР СЕРИЙ SBDH / BDH, GADH / GWDH, HT

Модель ТТР	Модель радиатора						
	РТР063.1	РТР034	РТР036	РТР037	РТР038	РТР039	РТР040
SBDH-6044.ZD3	1x50	1x60	1x60	1x60	1x60 3x50/60 ¹	1x60 3x55/60 ¹	1x60 3x60
SBDH-8044.ZD3	1x60	1x75	1x80	1x80	1x80 3x55/80 ¹	1x80 3x60/80 ¹	1x80 3x75/80 ¹
(S)BDH-10044.ZD3	1x65	1x85	1x100	1x100	1x100 3x60/100 ¹	1x100 3x65/100 ¹	1x100 3x85/100 ¹
(S)BDH-12044.ZD3	1x70	1x90	1x110	1x120	1x120 3x65/105 ¹	1x120 3x70/115 ¹	1x120 3x90/120 ¹
(S)BDH-15044.ZD3	1x75	1x100	1x120	1x145	1x150 3x70/115 ¹	1x150 3x75/125 ¹	1x150 3x100/150 ¹
BDH-20044.ZD3	1x80	1x105	1x130	1x160	1x170/200 ¹ 3x75/130 ¹ /170 ²	1x180/200 3x80/140 ¹ /180 ²	1x200 3x105/170 ¹ /200 ²
BDH-25044.ZD3	1x85	1x120	1x150	1x185	1x190/250 ¹ 3x80/140 ¹ /195 ²	1x200/250 3x90/155 ¹ /200 ²	1x250 3x115/195 ¹ /250 ²
(Ga)GWDH-500120	-	-	-	-	1x170/280 ¹ /365 ²	1x180/300 ¹ /380 ²	-
(Ga)GWDH-600120	-	-	-	-	1x175/300 ¹ /390 ²	1x190/320 ¹ /415 ²	-
(Ga)GWDH-800120	-	-	-	-	1x195/340 ¹ /460 ²	1x210/370 ¹ /480 ²	1x270/460 ¹ /600 ²
HT-1044.ZD3/ZA2	-	1x10	1x10	1x10	1x10	1x10	-
HT-2544.ZD3/ZA2	-	1x25	1x25	1x25	1x25	1x25	-
HT-4044.ZD3/ZA2	-	1x30	1x35	1x40	1x40	1x40	-
HT-6044.ZD3/ZA2	-	1x35	1x45	1x50	1x55/60	1x60	-
HT-8044.ZD3/ZA2	-	1x40	1x50	1x60	1x60/80 ¹	1x65/80 ¹	-
HT-10044.ZD3/ZA2	-	1x40	1x50	1x60	1x60/95 ¹	1x65/100 ¹	-
HT-12044.ZD3/ZA2	-	1x40	1x50	1x65	1x65/105 ¹ /120 ²	1x70/115 ¹ /120 ²	-
Модель вентилятора ³		VENT-8038			VENT-12038		

¹ - При использовании вентилятора VENT-12038. 220VAC. 5MSHB.

² - При использовании вентилятора VENT-12038. 220VAC. 7MSXB.

³ - При недостаточной естественной циркуляции воздуха через радиатор используйте рекомендуемый тип вентилятора.

Главное правило выбора радиатора

При выборе радиатора охлаждения необходимо руководствоваться:

- в первую очередь, способностью радиатора рассеивать тепло;
- и только потом уделять внимание габаритным характеристикам.

ПРОМЕЖУТОЧНЫЕ РЕЛЕ

Серия SR

Тонкие интерфейсные промежуточные реле



ПРЕИМУЩЕСТВА РЕЛЕ KIPPRIBOR СЕРИИ SR

- Значительно меньшие габариты при сопоставимых токах.
- Полная совместимость с реле данного типа других производителей.
- Монтаж на DIN-рейку или печатную плату.
- Ширина монтажной колодки всего 6,3 мм.
- В колодках для реле серии SR установлен модуль защиты и индикации.
- Корпус шириной 5 мм.

КОЛОДКИ ДЛЯ МОНТАЖА НА DIN-РЕЙКУ

3-ярусная колодка с винтовыми клеммами KIPPRIBOR PYF-011BE/3.24DC.24DC для реле SR-203.D.



3-ярусная колодка с винтовыми клеммами KIPPRIBOR PYF-011BE/3.240AC.60DC для реле SR-204.D.



ОБОЗНАЧЕНИЕ ПРИ ЗАКАЗЕ

SR-XXX.X

Количество контактов:
2 – 1 перекидной контакт

Напряжение питания обмотки:
03 – 24 В 04 – 60 В

Вид тока обмотки:
D – постоянный ток

Серия MR

Общепромышленные промежуточные реле



ПРЕИМУЩЕСТВА РЕЛЕ KIPPRIBOR СЕРИИ MR

- Значительно меньшие габариты реле при сопоставимых токах.
- Полная совместимость с реле данного типа других производителей (в соответствии с ГОСТ 11152-82).
- Монтаж на DIN-рейку или печатную плату.
- Ширина монтажной колодки – всего 16 мм.
- Корпус шириной 5 мм.

КОЛОДКИ ДЛЯ МОНТАЖА НА DIN-РЕЙКУ

2-ярусные колодки с винтовыми клеммами KIPPRIBOR PYF-022BE/2, PYF-022BE/2BL, PYF-022BE/2WH



3-ярусная колодка с винтовыми клеммами KIPPRIBOR PYF-022BE/3



3-ярусная колодка с самозажимными клеммами KIPPRIBOR PYF-122BE/3



ОБОЗНАЧЕНИЕ ПРИ ЗАКАЗЕ

MR-XXX.X

Количество контактов:
2 – 2 перекидных контакта

Напряжение питания обмотки:
02 – 12 В 03 – 24 В 07 – 220 В

Вид тока обмотки:
D – постоянный ток
A – переменный ток

Серия RP Общепромышленные промежуточные реле



ПРЕИМУЩЕСТВА РЕЛЕ KIPPRIBOR СЕРИИ RP

- Прозрачный корпус, позволяющий чётко видеть состояние контактов реле.
- Полная совместимость с реле данного типа других производителей (в соответствии с ГОСТ 11152-82).
- Яркий цветной светодиодный (LED) индикатор работы.
- Удобный ручной дублёр с фиксацией (для модификаций LTU).

Степень защиты промежуточных реле KIPPRIBOR серии RP:

- корпуса реле – IP40;
- со стороны клемм – IP00.

КОЛОДКИ ДЛЯ МОНТАЖА НА DIN-РЕЙКУ

2-ярусные колодки с винтовыми клеммами KIPPRIBOR PYF-044BE, PYF-044BE/2, PYF-044BE/2BL, PYF-044BE/2WH



3-ярусные колодки с винтовыми клеммами KIPPRIBOR PYF-044BE/3, PYF-044BE/3WH



3-ярусная колодка с самозажимными клеммами KIPPRIBOR PYF-144BE/3



ОБОЗНАЧЕНИЕ ПРИ ЗАКАЗЕ

RP-4 XX.XXXX

Количество контактов:
4 – 4 перекидных контакта

Напряжение питания обмотки:
02 – 12 В 03 – 24 В 05 – 110 В
07 – 220 В (только для переменного тока)

Вид тока обмотки:
D – постоянный ток A – переменный ток

Версия исполнения:
L – светодиодный индикатор
LTU – светодиодный индикатор, ручной дублёр и механический индикатор срабатывания

Серия RS Силовые реле



ПРЕИМУЩЕСТВА РЕЛЕ KIPPRIBOR СЕРИИ RS

- Прозрачный корпус, позволяющий видеть состояние контактов реле.
- Полная совместимость с реле данного типа других производителей.
- Яркий светодиодный (LED) индикатор работы.
- Мощные силовые контакты.

Степень защиты промежуточных реле KIPPRIBOR серии RS:

- корпуса реле – IP40;
- со стороны клемм – IP00.

КОЛОДКИ ДЛЯ МОНТАЖА НА DIN-РЕЙКУ

Колодка с винтовыми клеммами KIPPRIBOR PYF-039BE



Колодка с винтовыми клеммами KIPPRIBOR PYF-039BE/M



ОБОЗНАЧЕНИЕ ПРИ ЗАКАЗЕ

RS-XXX.XXXX

Количество контактов:
3 – 3 перекидных контакта

Напряжение питания обмотки:
03 – 24 В 05 – 110 В 07 – 220 В

Вид тока обмотки:
D – постоянный ток A – переменный ток

Версия исполнения:
L – светодиодный индикатор
LTU – светодиодный индикатор, ручной дублёр и механический индикатор срабатывания

Серия REP

Силовые реле



ПРЕИМУЩЕСТВА РЕЛЕ KIPPRIBOR СЕРИИ REP

- Прозрачный корпус, позволяющий видеть состояние контактов реле.
- Полная совместимость с реле данного типа других производителей.
- Яркий светодиодный (LED) индикатор работы.
- Мощные силовые контакты.

Степень защиты промежуточных реле KIPPRIBOR серии REP:

- корпуса реле – IP40;
- со стороны клемм – IP00.

КОЛОДКИ ДЛЯ МОНТАЖА НА DIN-РЕЙКУ

2-ярусная колодка
с винтовыми клеммами
KIPPRIBOR PYF-025BE

2-ярусная колодка
с винтовыми клеммами
KIPPRIBOR PYF-025BE/2

2-ярусная колодка
с винтовыми клеммами
KIPPRIBOR PYF-045BE



ОБОЗНАЧЕНИЕ ПРИ ЗАКАЗЕ

REP-XXX.XX

Количество контактов:

2 – 2 перекидных контакта
4 – 4 перекидных контакта

Напряжение питания обмотки:

03 – 24 В **07** – 220 В

Вид тока обмотки:

D – постоянный ток **A** – переменный ток

Версия исполнения:

L – светодиодный индикатор

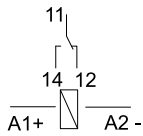


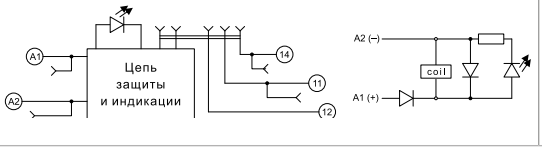
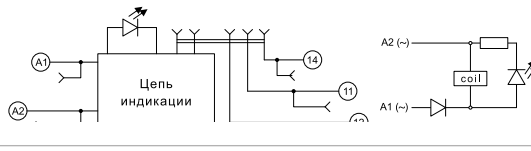


Монтажные колодки

КОЛОДКИ МОНТАЖНЫЕ KIPPRIBOR PYF-011BE ДЛЯ 1-КОНТАКТНЫХ ПРОМЕЖУТОЧНЫХ РЕЛЕ

Предназначены для установки на DIN-рейку 1-контактных тонких интерфейсных промежуточных реле различных производителей.

- **Изготавливаются** из полиамида ПА66 (высокая прочность, твердость и деформационная стабильность, повышенная теплостойкость).
- **Дополнительные элементы.** Дополнительно можно приобрести 20-полюсный соединитель для колодок (BC-011.20P), комплект из 64-х маркировочных пластин (MT-011), разделитель колодок (SP-011.S).

Модель	PYF-011BE/3.24DC.24DC	PYF-011BE/3.240AC.60DC
		
Описание	3-ярусная монтажная колодка с винтовыми клеммами. Для реле с катушкой 24 VDC. Встроенный модуль защиты и индикации.	3-ярусная монтажная колодка с винтовыми клеммами. Для реле с катушкой 60 VDC. Встроенный модуль защиты и индикации.
Цоколевка и схема модуля защиты и индикации*		
Номинальный ток и напряжение коммутации	6 А при 250 VAC	
Номинальное входное / выходное напряжение	6...24 VDC / 6...24 VDC	220...240 VAC/DC / 60 VDC
Модели совместимых реле KIPPRIBOR	KIPPRIBOR SR-203.D	KIPPRIBOR SR-204.D
Возможные варианты упаковки	<ul style="list-style-type: none"> • картонная коробка (20 шт. / 530 г) • транспортная коробка (600 шт. / 17 кг) 	<ul style="list-style-type: none"> • картонная коробка (20 шт. / 530 г) • транспортная коробка (600 шт. / 17 кг)

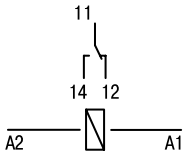



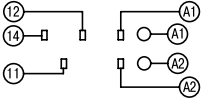
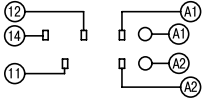
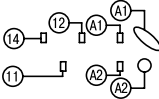
* **Функции модуля защиты и индикации:**

- Индикация наличия напряжения на катушке реле;
- Гашение пиков обратного напряжения;
- Защита от обратной полярности (только для PYF-011BE/3.24DC.24DC).

КОЛОДКИ МОНТАЖНЫЕ KIPPRIBOR PYF-012BE, PYF-112BE ДЛЯ 1-КОНТАКТНЫХ ПРОМЕЖУТОЧНЫХ РЕЛЕ

Предназначены для установки на DIN-рейку 1-контактных промежуточных реле различных производителей.

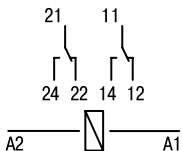





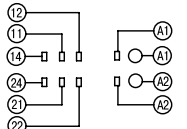
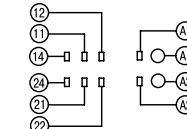
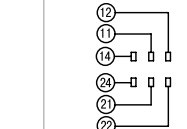
- **Изготавливаются** из полиамида ПА66 (высокая прочность, твердость и деформационная стабильность, повышенная теплостойкость).
- **Дополнительные элементы.** В комплект поставки входит маркировочная пластинка. Дополнительно можно приобрести пластиковый удерживающий зажим BS-2/15P (BS-2/25P) для фиксации реле высотой 15 (25) мм и модуль LED-индикации LM.

Схема подключения	PYF-012BE/2	PYF-012BE/3	PYF-112BE/3
			<p>При монтаже используйте отвертку с прямым шлицем шириной 2 мм.</p> 
Описание	2-ярусная монтажная колодка с винтовыми клеммами	3-ярусная монтажная колодка с винтовыми клеммами	3-ярусная монтажная колодка с самозажимными клеммами
Цоколевка			
Номинальный ток и напряжение коммутации	12 А при 300 VAC	12 А при 300 VAC	12 А при 300 VAC
Возможные варианты упаковки	картонная коробка (20 шт. / 920 г)	картонная коробка (20 шт. / 900 г)	картонная коробка (20 шт. / 1920 г)

КОЛОДКИ МОНТАЖНЫЕ KIPPRIBOR PYF-022BE, PYF-122BE ДЛЯ 2-КОНТАКТНЫХ ПРОМЕЖУТОЧНЫХ РЕЛЕ

Предназначены для установки на DIN-рейку 2-контактных промежуточных реле различных производителей.

- **Изготавливаются** из полиамида ПА66 (высокая прочность, твердость и деформационная стабильность, повышенная теплостойкость).
- **Дополнительные элементы.** В комплект поставки входит маркировочная пластинка. Дополнительно можно приобрести пластиковый удерживающий зажим BS-2/15P (BS-2/25P) для фиксации реле высотой 15 (25) мм и модуль LED-индикации LM.

Модель	PYF-022BE/2	PYF-022BE/2BL	PYF-022BE/2WH	PYF-022BE/3	PYF-122BE/3
					
Описание	2-ярусная монтажная колодка с винтовыми клеммами			3-ярусная монтажная колодка с винтовыми клеммами	3-ярусная монтажная колодка с самозажимными клеммами
Цоколевка					
Номинальный ток и напряжение коммутации	12 А при 300 VAC			12 А при 300 VAC	12 А при 300 VAC
Модели совместимых реле KIPPRIBOR	реле KIPPRIBOR серии MR				
Возможные варианты упаковки	<ul style="list-style-type: none"> • картонная коробка (20 шт. / 775 г) • транспортная коробка (400 шт. / 15,5 кг) 			<ul style="list-style-type: none"> • картонная коробка (20 шт. / 980 г) • транспортная коробка (320 шт. / 15,7 кг) 	<ul style="list-style-type: none"> • картонная коробка (20 шт. / 2160 г)

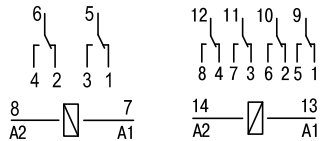
КОМПЛЕКТНОСТЬ

- Колодка
- Маркировочная пластинка

КОЛОДКИ МОНТАЖНЫЕ KIPPRIBOR PYF-025BE, PYF-045BE ДЛЯ 2-Х И 4-КОНТАКТНЫХ ПРОМЕЖУТОЧНЫХ РЕЛЕ

Предназначены для установки на DIN-рейку или плоскость 2-х и 4-контактных промежуточных реле KIPPRIBOR серии REP или аналогичных реле других производителей.

- **Изготавливаются** из полиамида ПА66 (высокая прочность, твердость и деформационная стабильность, повышенная теплостойкость).

Модель	PYF-025BE	PYF-025BE/2	PYF-045BE
			
Описание	2-ярусная монтажная колодка с винтовыми клеммами	2-ярусная монтажная колодка с винтовыми клеммами	2-ярусная монтажная колодка с винтовыми клеммами
Цоколевка			
Номинальный ток и напряжение коммутации	12 А при 300 VAC	12 А при 250 VAC	12 А при 300 VAC
Модели совместимых реле KIPPRIBOR	реле KIPPRIBOR серии REP		
Возможные варианты упаковки	<ul style="list-style-type: none"> • картонная коробка (10 шт. / 410 г) • транспортная коробка (400 шт. / 17 кг) 	<ul style="list-style-type: none"> • картонная коробка (10 шт. / 525 г) 	<ul style="list-style-type: none"> • картонная коробка (10 шт. / 800 г) • транспортная коробка (280 шт. / 23 кг)

КОЛОДКИ МОНТАЖНЫЕ KIPPRIBOR PYF-029, PYF-039 ДЛЯ 2-Х И 3-КОНТАКТНЫХ ПРОМЕЖУТОЧНЫХ РЕЛЕ

Предназначены для установки на DIN-рейку или плоскость 2-х и 3-контактных общепромышленных промежуточных реле KIPPRIBOR серии RS или аналогичных реле других производителей.

- **Изготавливаются** из полиамида ПА66 (высокая прочность, твердость и деформационная стабильность, повышенная теплостойкость).

Схема подключения	PYF-029BE	PYF-029BE/M
Описание	Монтажная колодка с винтовыми клеммами для 2-контактного реле	
Цоколевка		
Номинальный ток и напряжение коммутации	12 А при 300 VAC	
Модели совместимых реле KIPPRIBOR	реле KIPPRIBOR серии RS-2xx	
Возможные варианты упаковки	Картонная коробка (10 шт. / 510 г)	Картонная коробка (10 шт. / 510 г)

Схема подключения	PYF-039BE	PYF-039BE/M
Описание	Монтажная колодка с винтовыми клеммами для 3-контактного реле	
Цоколевка		
Номинальный ток и напряжение коммутации	12 А при 300 VAC	
Модели совместимых реле KIPPRIBOR	реле KIPPRIBOR серии RS-3xx	
Возможные варианты упаковки	Картонная коробка (10 шт. / 580 г)	Картонная коробка (10 шт. / 690 г)

КОЛОДКИ МОНТАЖНЫЕ KIPPRIBOR PYF-044BE, PYF-144BE ДЛЯ 4-КОНТАКТНЫХ ПРОМЕЖУТОЧНЫХ РЕЛЕ

Предназначены для установки на DIN-рейку или плоскость 4-контактных общепромышленных промежуточных реле KIPPRIBOR серии RP или аналогичных реле других производителей.

- **Изготавливаются** из полиамида ПА66 (высокая прочность, твердость и деформационная стабильность, повышенная теплостойкость).
- **Дополнительные элементы.** В комплект поставки входит маркировочная пластинка. Дополнительно можно приобрести пластиковый удерживающий зажим BS-4/36P для фиксации реле высотой 36 мм и модуль LED-индикации LM.

Модель	PYF-044BE	PYF-044BE/2	PYF-044BE/2BL	PYF-044BE/2WH
Описание	2-ярусная монтажная колодка с винтовыми клеммами	2-ярусная монтажная колодка с винтовыми клеммами	2-ярусная монтажная колодка с винтовыми клеммами	2-ярусная монтажная колодка с винтовыми клеммами
Цоколевка				
Номинальный ток и напряжение коммутации	10 А при 300 VAC	12 А при 300 VAC	12 А при 300 VAC	12 А при 300 VAC
Модели совместимых реле KIPPRIBOR	реле KIPPRIBOR серии RP			
Возможные варианты упаковки	<ul style="list-style-type: none"> • картонная коробка (10 шт. / 650 г) • транспортная коробка (280 шт. / 18 кг) 	<ul style="list-style-type: none"> • картонная коробка (10 шт. / 850 г) • транспортная коробка (280 шт. / 24 кг) 	<ul style="list-style-type: none"> • картонная коробка (10 шт. / 650 г) • транспортная коробка (280 шт. / 18 кг) 	<ul style="list-style-type: none"> • картонная коробка (10 шт. / 650 г) • транспортная коробка (280 шт. / 18 кг)

Модель	PYF-044BE/3	PYF-044BE/3WH	PYF-144BE/3
<p>■ номер ножи реле ■ номер клеммы колодки</p>			<p>При монтаже используйте отвертку с прямым шлицем шириной 2 мм.</p>
Описание	3-ярусная монтажная колодка с винтовыми клеммами	3-ярусная монтажная колодка с винтовыми клеммами	3-ярусная монтажная колодка с самозажимными клеммами
Цоколевка			
Номинальный ток и напряжение коммутации	12 А при 300 VAC	12 А при 300 VAC	12 А при 300 VAC
Модели совместимых реле KIPPRIBOR	реле KIPPRIBOR серии RP		
Возможные варианты упаковки	<ul style="list-style-type: none"> • картонная коробка (10 шт. / 850 г) • транспортная коробка (280 шт. / 24 кг) 	<ul style="list-style-type: none"> • картонная коробка (10 шт. / 850 г) • транспортная коробка (280 шт. / 24 кг) 	<ul style="list-style-type: none"> • картонная коробка (10 шт. / 950 г)

КОМПЛЕКТНОСТЬ

- Колодка
- Маркировочная пластина

ДОПОЛНИТЕЛЬНЫЕ ЭЛЕМЕНТЫ К КОЛОДКАМ KIPPRIBOR PYF-011

BC-011.20P	MT-011	SP-011.S
20-полюсная соединительная шина	Комплект из 64-х маркировочных пластин	Разделитель колодок

ДОПОЛНИТЕЛЬНЫЕ ЭЛЕМЕНТЫ К КОЛОДКАМ KIPPRIBOR PYF-012/112/022/122/044/144

<p>Зажим пластмассовый удерживающий Применяется для фиксации реле и защиты от выпадения в условиях вибрации</p>	 	<p>BS-2/15P для PYF-012, -022 – для фиксации устанавливаемых в них реле высотой 15 мм BS-2/25P для PYF-012, -022 -122 – для фиксации устанавливаемых в них реле высотой 25 мм BS-4/36P для PYF-044, -144 – для фиксации устанавливаемых в них реле высотой 36 мм</p>	
<p>Модуль LED-индикации Предназначен для индикации работы реле. Доступные модификации: LM-EN230.R, LM-CF24.G, LM-FQ230.R</p>	 <p>Схема подключения LM-EN230.R (110...230 VAC, 110 VDC)</p>	<p>Схема подключения LM-CF24.G (6...24 VDC)</p>	<p>Схема подключения LM-FQ230.R (110...230 VAC, 110 VDC)</p>

АВТОМАТИЧЕСКАЯ ЗАПОРНО-РЕГУЛИРУЮЩАЯ АРМАТУРА

Автоматические запорно-регулирующие односедельные гидроклапаны (КЗР)



Применяются при проектировании, реконструкции или ремонте действующих РТС, КТС, ЦТП, ИТП, вентиляционных систем, тепловых сетей и других смежных объектов для автоматического регулирования тепловых процессов путем изменения пропускной способности клапана.

Рекомендуются для использования с такими приборами ОВЕН как ТРМ212-Х.УР, ТРМ212-Х.ИР, ТРМ133-И.01, ТРМ133-У.01, ТРМ133М-РУОУОР.02, ТРМ133М-РНОИОР.02, ТРМ132М-РНОИОР.01, ТРМ132М-РУОУОР.01, ТРМ151-Х.ИР.03, ТРМ148-И и др.

КЛАПАНЫ ЗАПОРНО-РЕГУЛИРУЮЩИЕ ОДНОСЕДЕЛЬНЫЕ ФЛАНЦЕВЫЕ С ЭИМ REGADA (СЛОВАКИЯ)

Марка	DN, мм	Условная пропускная способность Kv, м ³ /ч	Модель	Температура рабочей среды	Давление Ру, кгс/см ²	Рабочая среда	Строительная длина, мм	Масса, кг
25ч945п Корпус – СЧ 21-40 Уплотнение в затворе – фторопласт	15	0,16 0,25 0,4 0,63 1,6 2,5 3,2 4	25ч945п Ду15 KvX Py16 STmini	до +150 °C	16	Жидкие или газообразные среды, нейтральные к материалам деталей, соприкасающихся со средой	130	10
	20	1,6 2,5 4 0,6 3	25ч945п Ду20 KvX Py16 STmini				150	12
	25	1,0 1,6 2,5 3,2 4,0 6,3 8 10 16	25ч945п Ду25 KvX Py16 STmini				160	15
	32	6,3 10 16	25ч945п Ду32 KvX Py16 ST0				190	18
	40	10 16 25 40	25ч945п Ду40 KvX Py16 ST0				200	20
	50	10 12,5 16 20 25 32 40 63	25ч945п Ду50 KvX Py16 ST0				230	22
	65	25 40 50 63 100	25ч945п Ду65 KvX Py16 ST0,1				290	34
	80	40 50 63 80 100 160	25ч945п Ду80 KvX Py16 ST0,1				310	44
	100	63 80 100 125 160 250	25ч945п Ду100 KvX Py16 ST0,1				350	67
	125	100 160 200 250 320	25ч945п Ду125 KvX Py16 ST1				400	92
25ч945нж Корпус – СЧ 21-40 Уплотнение в затворе – «металл по металлу»	15	0,16 0,25 0,4 0,63 1,6 2,5 3,2 4	25ч945нж Ду15 KvX Py16 STmini	до +300 °C	16	Жидкие или газообразные среды, нейтральные к материалам деталей, соприкасающихся со средой	130	10
	20	1,6 2,5 4 0,6 3	25ч945нж Ду20 KvX Py16 STmini				150	12
	25	1,0 1,6 2,5 3,2 4,0 6,3 8 10 16	25ч945нж Ду25 KvX Py16 STmini				160	15
	32	6,3 10 16	25ч945нж Ду32 KvX Py16 ST0				190	18
	40	10 16 25 40	25ч945нж Ду40 KvX Py16 ST0				200	20
	50	10 12,5 16 20 25 32 40 63	25ч945нж Ду50 KvX Py16 ST0				230	22
	65	25 40 50 63 100	25ч945нж Ду65 KvX Py16 ST0,1				290	34
	80	40 50 63 80 100 160	25ч945нж Ду80 KvX Py16 ST0,1				310	44
	100	63 80 100 125 160 250	25ч945нж Ду100 KvX Py16 ST0,1				350	67
	125	100 160 200 250 320	25ч945нж Ду125 KvX Py16 ST1				400	92
25с947нж Корпус – сталь 25Л Уплотнение в затворе – «металл по металлу»	15	0,16 0,25 0,4 0,63 1,6 2,5 3,2 4	25с947нж Ду15 KvX Py16(25;40) STmini	до +425 °C	16 25 40	Жидкие или газообразные среды, нейтральные к материалам деталей, соприкасающихся со средой	130	6
	20	1,6 2,5 4 0,6 3	25с947нж Ду20 KvX Py16(25;40) STmini				150	7
	25	1,0 1,6 2,5 3,2 4,0 6,3 8 10 16	25с947нж Ду25 KvX Py16(25;40) STmini				160	7,5
	32	6,3 10 16	25с947нж Ду32 KvX Py16(25;40) ST0				190	11
	40	10 16 25 40	25с947нж Ду40 KvX Py16(25;40) ST0				200	12
	50	10 12,5 16 20 25 32 40 63	25с947нж Ду50 KvX Py16(25;40) ST0				230	19
	65	25 40 50 63 100	25с947нж Ду65 KvX Py16(25;40) ST0,1				290	35
	80	40 50 63 80 100 160	25с947нж Ду80 KvX Py16(25;40) ST0,1				310	38
	100	63 80 100 125 160 250	25с947нж Ду100 KvX Py16(25;40) ST0,1				350	48
	125	100 160 200 250 320	25с947нж Ду125 KvX Py16(25;40) ST1				400	70
25нж947нж Корпус – сталь 12Х18Н9ТЛ Уплотнение в затворе – «металл по металлу»	15	0,16 0,25 0,4 0,63 1,6 2,5 3,2 4	25нж947нж Ду15 KvX Py16(25;40) STmini	до +425 °C	16	Жидкие или газообразные среды, нейтральные к материалам деталей, соприкасающихся со средой	130	6
	20	1,6 2,5 4 0,6 3	25нж947нж Ду20 KvX Py16(25;40) STmini				150	7
	25	1,0 1,6 2,5 3,2 4,0 6,3 8 10 16	25нж947нж Ду25 KvX Py16(25;40) STmini				160	7,5
	32	6,3 10 16	25нж947нж Ду32 KvX Py16(25;40) ST0				190	11
	40	10 16 25 40	25нж947нж Ду40 KvX Py16(25;40) ST0				200	12
	50	10 12,5 16 20 25 32 40 63	25нж947нж Ду50 KvX Py16(25;40) ST0				230	19
	65	25 40 50 63 100	25нж947нж Ду65 KvX Py16(25;40) ST0,1				290	35
	80	40 50 63 80 100 160	25нж947нж Ду80 KvX Py16(25;40) ST0,1				310	38
	100	63 80 100 125 160 250	25нж947нж Ду100 KvX Py16(25;40) ST0,1				350	48
	125	100 160 200 250 320	25нж947нж Ду125 KvX Py16(25;40) ST1				400	70

ВНИМАНИЕ! Клапаны могут комплектоваться приводом AUMA (Германия) ES 05-11, ES 05-12 (аналоги ST mini), ES 06-4 (аналог ST0).

Клапаны проходные односедельные запорно-регулирующие (КПСР)



Предназначены для применения в системах автоматического регулирования и управления технологическими процессами путем изменения расхода рабочих сред (кроме вакуума), транспортируемых по трубопроводам различного назначения.

Клапаны поставляются в комплекте с приводами Regada (230 В) и Sauter (с управляющим сигналом 0...10 В / 4...20 мА). Серия 100 предназначена для установки в системах тепло-, водоснабжения на холодную и горячую воду или 30-процентный водный раствор этиленгликоля с температурой до 150 °С и давлением до 1,6 МПа. Серия 200 применяется для водяного и насыщенного пара температурой до 220 °С и условным давлением 1,6; 2,5; 4,0 МПа.

Рекомендуются для использования с такими приборами ОВЕН как ТРМ212-Х.УР, ТРМ212-Х.ИР, ТРМ133-И.01, ТРМ133-У.01, ТРМ133М-РУОУОР.02, ТРМ133М-РИОИОР.02, ТРМ132М-РИОИОР.01, ТРМ132М-РУОУОР.01, ТРМ151-Х.ИР.03, ТРМ148-И и др.

КЛАПАНЫ ПРОХОДНЫЕ СЕДЕЛЬНЫЕ ЗАПОРНО-РЕГУЛИРУЮЩИЕ С ПРИВОДОМ SAUTER (УПР. СИГНАЛ 0...10 В ИЛИ 4...20 МА). СЕРИЯ 100

Марка	DN, мм	Условная пропускная способность Kv, м ³ /ч	Наименование*	Температура рабочей среды	Условное давл. PN, не более, кгс/см ²	Рабочая среда	Строит. длина, мм	Масса, кг
КПСР Корпус – чугун СЧ20	15	0,16 0,25 0,4 0,63 1,0 1,6 2,5 3,2	КПСР 1-15-XXX-1.2100-С4-1,6-1-150-У	до +150 °С	16	Холодная и горячая вода	130	6
	20	1,6 2,5 4,0 6,3	КПСР 1-20-XXX-1.2100-С4-1,6-1-150-У				150	7
	25	1,6 2,5 4,0 6,3 10	КПСР 1-25-XXX-1.2100-С4-1,6-1-150-У				160	8
	32	6,3 10 16	КПСР 1-32-XXX-1.2100-С4-1,6-1-150-У				180	11
	40	10 16 25	КПСР 1-40-XXX-1.2100-С4-1,6-1-150-У				200	15
	50	10 16 25 32 40	КПСР 1-50-XXX-1.2100-С4-1,6-1-150-У				230	17
	65	25 32 40 63	КПСР 1-65-XXX-1.2100-С4-1,6-1-150-У				290	25
	80	40 63 100	КПСР 1-80-XXX-1.2100-С4-1,6-1-150-У				310	33
	100	63 100 160	КПСР 1-100-XXX-1.2100-С4-1,6-1-150-У				350	40
	125	100 125 160 250	КПСР 1-125-XXX-1.2100-С4-1,6-1-150-У				400	52

КЛАПАНЫ ПРОХОДНЫЕ СЕДЕЛЬНЫЕ ЗАПОРНО-РЕГУЛИРУЮЩИЕ С ПРИВОДОМ SAUTER (УПР. СИГНАЛ 0...10 В ИЛИ 4...20 МА). СЕРИЯ 200

Марка	DN, мм	Условная пропускная способность Kv, м ³ /ч	Наименование*	Температура рабочей среды	Условное давл. PN, не более, кгс/см ²	Рабочая среда	Строит. длина, мм	Масса, кг
КПСР Корпус – высокопрочный чугун (ВЧ)	15	0,16 0,25 0,4 0,63 1,0 1,6 2,5 3,2	КПСР 1-15-XXX-1.2100-В4-2,5-1-220-У	до +220 °С	25	Водяной и насыщенный пар	130	6
	20	1,6 2,5 4,0 6,3	КПСР 1-20-XXX-1.2100-В4-2,5-1-220-У				150	7
	25	1,6 2,5 4,0 6,3 10	КПСР 1-25-XXX-1.2100-В4-2,5-1-220-У				160	8
	32	6,3 10 16	КПСР 1-32-XXX-1.2100-В4-2,5-1-220-У				180	11
	40	10 16 25	КПСР 1-40-XXX-1.2100-В4-2,5-1-220-У				200	15
	50	10 16 25 32 40	КПСР 1-50-XXX-1.2100-В4-2,5-1-220-У				230	17
	65	25 32 40 63	КПСР 1-65-XXX-1.2100-В4-2,5-1-220-У				290	25
	80	40 63 100	КПСР 1-80-XXX-1.2100-В4-2,5-1-220-У				310	33
	100	63 100 160	КПСР 1-100-XXX-1.2100-В4-2,5-1-220-У				350	40
	125	100 125 160 250	КПСР 1-125-XXX-1.2100-В4-2,5-1-220-У				400	52

КЛАПАНЫ ПРОХОДНЫЕ СЕДЕЛЬНЫЕ ЗАПОРНО-РЕГУЛИРУЮЩИЕ С ПРИВОДОМ REGADA. СЕРИЯ 100

Марка	DN, мм	Условная пропускная способность Kv, м ³ /ч	Наименование*	Температура рабочей среды	Условное давл. PN, не более, кгс/см ²	Рабочая среда	Строит. длина, мм	Масса, кг
КПСР Корпус – чугун СЧ20	15	0,16 0,25 0,4 0,63 1,0 1,6 2,5 3,2	КПСР 1-15-XXX-1.1100-С4-1,6-1-150-У	до +150 °С	16	Холодная и горячая вода	130	6
	20	1,6 2,5 4,0 6,3	КПСР 1-20-XXX-1.1100-С4-1,6-1-150-У				150	7
	25	1,6 2,5 4,0 6,3 10	КПСР 1-25-XXX-1.1100-С4-1,6-1-150-У				160	8,5
	32	6,3 10 16	КПСР 1-32-XXX-1.1100-С4-1,6-1-150-У				180	11
	40	10 16 25	КПСР 1-40-XXX-1.1100-С4-1,6-1-150-У				200	13
	50	10 16 25 32 40	КПСР 1-50-XXX-1.1200-С4-1,6-1-150-У				230	17
	65	25 32 40 63	КПСР 1-65-XXX-1.1200-С4-1,6-1-150-У				290	25
	80	40 63 100	КПСР 1-80-XXX-1.1200-С4-1,6-1-150-У				310	33
	100	63 100 160	КПСР 1-100-XXX-1.1200-С4-1,6-1-150-У				350	40
	125	100 125 160 250	КПСР 1-125-XXX-1.1300-С4-1,6-1-150-У				400	53

* XXX - пропускная способность Kv

КЛАПАНЫ ПРОХОДНЫЕ СЕДЕЛЬНЫЕ ЗАПОРНО-РЕГУЛИРУЮЩИЕ С ПРИВОДОМ REGADA. СЕРИЯ 200

Марка	DN, мм	Условная пропускная способность Kv, м³/ч	Наименование*	Температура рабочей среды	Условное давл. PN, не более, кгс/см²	Рабочая среда	Строит. длина, мм	Масса, кг
КПСР Корпус – высокопрочный чугун (ВЧ)	15	0,16 0,25 0,4 0,63 1,0 1,6 2,5 3,2	КПСР 1-15-XXX-1.1100-ВЧ-2,5-1-220-У	до +220 °С	25	Водяной и насыщенный пар	130	6
	20	1,6 2,5 4,0 6,3	КПСР 1-20-XXX-1.1100-ВЧ-2,5-1-220-У				150	7
	25	1,6 2,5 4,0 6,3 10	КПСР 1-25-XXX-1.1100-ВЧ-2,5-1-220-У				160	8,5
	32	6,3 10 16	КПСР 1-32-XXX-1.1100-ВЧ-2,5-1-220-У				180	11
	40	10 16 25	КПСР 1-40-XXX-1.1100-ВЧ-2,5-1-220-У				200	13
	50	10 16 25 32 40	КПСР 1-50-XXX-1.1200-ВЧ-2,5-1-220-У				230	17
	65	25 32 40 63	КПСР 1-65-XXX-1.1200-ВЧ-2,5-1-220-У				290	25
	80	40 63 100	КПСР 1-80-XXX-1.1200-ВЧ-2,5-1-220-У				310	33
	100	63 100 160	КПСР 1-100-XXX-1.1200-ВЧ-2,5-1-220-У				350	40
	125	100 125 160 250	КПСР 1-125-XXX-1.1300-ВЧ-2,5-1-220-У				400	53

* XXX - пропускная способность Kv

Регуляторы давления прямого действия РА-М, РА-А, РА-В



Применяются для поддержания давления рабочей среды на заданном уровне.

РА-М – регулятор перепада давления воды. Предназначен для автоматизированной поддержки перепада давления на том или ином гидравлическом сопротивлении. Автоматический регулятор давления воды в системе теплоснабжения подходит для использования в различных трубопроводных системах теплового носителя. Регулятор давления холодной воды защищает конструктивные детали изделия от значительных скачков давления.

РА-А – регулятор давления прямого действия «после себя». Редуктор давления, обеспечивающий поддержку настроенного при наладочных работах давления в трубопроводной системе после регулятора.

РА-В – регулятор «до себя». Перепускной клапан, который необходим для обеспечения поддержки установленного значения давления в трубопроводной системе до регулятора.

РЕГУЛЯТОРЫ ДАВЛЕНИЯ ПРЯМОГО ДЕЙСТВИЯ РА-М, РА-А, РА-В

Марка	DN, мм	Условная пропускная способность Kv, м³/ч	Наименование	Строительная длина, мм	Вес, кг	Диапазон настройки	
						Номер диапазона	Цвет пружины
Регулятор давления РА-М «перепада давления»: - А «после себя», - В «до себя»							
На холодную и горячую воду или 30-процентный водный раствор этиленгликоля с температурой до 150 °С и давлением до 1,6 МПа.							
РА Корпус – СЧ20	15	0,16 0,25 0,4 0,63 1,0 1,6 2,5 3,2 4,0	РА-М РА-А РА-В	130	13,6	0 – (0,01...0,1 МПа)	Серый Желтый Красный Синий Черный
	20	1,6 2,5 4,0 6,3		150	14,1		
	25	1,6 2,5 4,0 5,0 6,3 8,0 10		160	15		
	32	6,3 10 16		180	17		
	40	10 16 20 25		200	19		
	50	10 16 25 32 40		230	22		
	65	25 40 50 63		290	29		
	80	40 63 80 100		310	32		
	100	63 100 125		350	44		
	125	100 125 160		400	57		
	150	160 280		480	80		
200	250 360 450 630	600	91				
Регулятор давления РА-А «после себя»							
Для водяного и насыщенного пара с температурой до 220 °С и давлением до 2,5 МПа.							
РА Корпус – ВЧ20	15	0,16 0,25 0,4 0,63 1,0 1,6 2,5 3,2 4,0	РА-А	130	14,3	0 – (0,01...0,1 МПа)	Серый Желтый Красный Синий Черный
	20	1,6 2,5 4,0 6,3		150	14,8		
	25	1,6 2,5 4,0 5,0 6,3 8,0 10		160	16		
	32	6,3 10 16		180	18		
	40	10 16 20 25		200	20		
	50	10 16 25 32 40		230	22		
	65	25 40 50 63		290	29		
	80	40 63 80 100		310	35		
	100	63 100 125		350	46		
	125	100 125 160		400	59		
	150	160 280		480	78		

Пример записи для заказа регулятора ПЕРЕПАДА ДАВЛЕНИЯ серии 100 Ду50 с пропускной способностью 25 и с диапазоном регулировки 0,1 – 0,4:

РА-М-50-25-2-СЧ-1,6-1-150 УХЛ

Клапаны трехходовые смесительные регулирующие (КССР)



Применяются для смешивания двух рабочих сред, транспортируемых по трубопроводу, при линейной характеристике регулирования.

Серия 100 предназначена для установки в системах тепло-, водоснабжения на холодную и горячую воду или 30-процентный водный раствор этиленгликоля с температурой до 150 °С и давлением до 1,6 МПа.

Клапаны могут поставляться в комплекте с приводами Regada, AUMA, Sauter (код привода указывается в наименовании клапана).

КЛАПАНЫ СМЕСИТЕЛЬНЫЕ С ПРИВОДОМ REGADA. СЕРИЯ 100

Марка	DN, мм	Условная пропускная способность Kv, м³/ч	Наименование*	Температура рабочей среды	Условное давл. PN, не более, кгс/см²	Рабочая среда	Строит. длина, мм	Масса, кг
КССР Корпус – чугун СЧ20	15	0,16 0,25 0,4 0,63 1,0 1,6 2,5 3,2	КССР 1-15-XXX-1.1100-СЧ-1,6-1-150-У	до +150 °С	16	Холодная и горячая вода	130	6,5
	20	1,6 2,5 4,0 6,3	КССР 1-20-XXX-1.1100-СЧ-1,6-1-150-У				150	7
	25	1,6 2,5 4,0 6,3 10	КССР 1-25-XXX-1.1100-СЧ-1,6-1-150-У				160	8
	32	6,3 10 16	КССР 1-32-XXX-1.1100-СЧ-1,6-1-150-У				180	8,5
	40	10 16 25	КССР 1-40-XXX-1.1100-СЧ-1,6-1-150-У				200	13
	50	10 16 25 32 40	КССР 1-50-XXX-1.1200-СЧ-1,6-1-150-У				230	15,5
	65	25 32 40 63	КССР 1-65-XXX-1.1200-СЧ-1,6-1-150-У				290	26,5
	80	40 63 100	КССР 1-80-XXX-1.1200-СЧ-1,6-1-150-У				310	32,5

КЛАПАНЫ СМЕСИТЕЛЬНЫЕ С ПРИВОДОМ SAUTER (УПР. СИГНАЛ 0...10 В ИЛИ 4...20 МА). СЕРИЯ 100

Марка	DN, мм	Условная пропускная способность Kv, м³/ч	Наименование*	Температура рабочей среды	Условное давл. PN, не более, кгс/см²	Рабочая среда	Строит. длина, мм	Масса, кг
КССР Корпус – чугун СЧ20	15	0,16 0,25 0,4 0,63 1,0 1,6 2,5 3,2	КССР 1-15-XXX-1.2100-СЧ-1,6-1-150-У	до +150 °С	16	Холодная и горячая вода	130	6,5
	20	1,6 2,5 4,0 6,3	КССР 1-20-XXX-1.2100-СЧ-1,6-1-150-У				150	7
	25	1,6 2,5 4,0 6,3 10	КССР 1-25-XXX-1.2100-СЧ-1,6-1-150-У				160	8
	32	6,3 10 16	КССР 1-32-XXX-1.2100-СЧ-1,6-1-150-У				180	8,5
	40	10 16 25	КССР 1-40-XXX-1.2100-СЧ-1,6-1-150-У				200	13
	50	10 16 25 32 40	КССР 1-50-XXX-1.2100-СЧ-1,6-1-150-У				230	15,5
	65	25 32 40 63	КССР 1-65-XXX-1.2100-СЧ-1,6-1-150-У				290	26,5
	80	40 63 100	КССР 1-80-XXX-1.2100-СЧ-1,6-1-150-У				310	32,5

* XXX - пропускная способность Kv

ПРИВОДЫ ДЛЯ КЛАПАНОВ СМЕСИТЕЛЬНЫХ КССР

Марка привода	Тип	Код	Расшифровка
REGADA	STmini	1.1100	без датчика положения (ДП)
		1.1114	с резистивным ДП (1...100 Ом)
		1.1109	с аналоговым ДП (4...20 мА)
	ST0	1.1200	без датчика положения (ДП)
		1.1213	с резистивным ДП (1...100 Ом)
		1.1212	с аналоговым ДП (4...20 мА)
	ST0,1	1.1304	без датчика положения (ДП)
		1.1300	с резистивным ДП (1...100 Ом)
		1.1309	с аналоговым ДП (4...20 мА)
	ST1	1.1404	без датчика положения (ДП)
		1.1400	с резистивным ДП (1...100 Ом)
		1.1409	с аналоговым ДП (4...20 мА)
1.3500		трехточечное управление без ДП	
AUMA	ES05-11	1.3500	аналоговое управление с аналоговым ДП (0...10 В)
	ES05-12	1.3501	трехточечное управление без ДП
	ES05-12/E	1.3503	аналоговое управление с аналоговым ДП (0...10 В)
SAUTER	AVM 2345 F132	1.2100	24 В
		1.2101	230 В

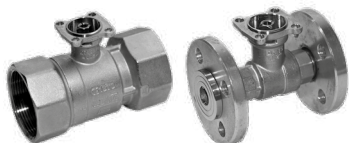
Шаровые краны и приводы BELIMO



Применяются в качестве исполнительных механизмов в системах автоматического регулирования и управления технологическими процессами путем изменения расхода теплоносителя или хладагента. Наиболее широко применяются в системах вентиляции, кондиционирования и отопления (HVAC).

Использование шаровых регулирующих кранов совместно с ПИД-регуляторами ОВЕН обеспечивает максимальную точность при поддержании температуры. Рекомендуются для использования с такими приборами ОВЕН как TRM12, TRM212, TRM32, TRM132M, TRM232M, TRM33, TRM133, TRM133M и др.

2-ХОДОВЫЕ РЕГУЛИРУЮЩИЕ ШАРОВЫЕ КРАНЫ С ВНУТРЕННЕЙ РЕЗЬБОЙ



Тип	DN, мм	Kvs, м³/час	Rp, дюймы	Ps, кПа	Рабочая среда	Рабочая температура
R2015-P25-S1	15	0,25	1/2"	1600	Холодная и горячая вода (содержание гликоля не более 50 %)	-10...+120 °C*
R2015-P4-S1		0,4				
R2015-P63-S1		0,63				
R2015-1-S1		1				
R2015-1P6-S1		1,6				
R2015-2P5-S1		2,5				
R2015-4-S1		4				
R2015-6P3-S1		6,3				
R2020-4-S2	20	4	3/4"			
R2020-6P3-S2		6,3				
R2020-8P6-S2		8,6				
R2025-6P3-S2	25	6,3	1"			
R2025-10-S2		10				
R2025-16-S2		16				
R2032-16-S3	32	16	1 1/4"			
R2040-16-S3	40	16	1 1/2"			
R2040-25-S3		25				
R2050-25-S4	50	25	2"			
R2050-40-S4		40				

3-ХОДОВЫЕ РЕГУЛИРУЮЩИЕ ШАРОВЫЕ КРАНЫ С ВНУТРЕННЕЙ РЕЗЬБОЙ



Тип	DN, мм	Kvs, м³/час	Rp, дюймы	Ps, кПа	Рабочая среда	Рабочая температура
R3015-P25-S1	15	0,25	1/2"	1600	Холодная и горячая вода (содержание гликоля не более 50 %)	-10 ...+120 °C*
R3015-P4-S1		0,4				
R3015-P63-S1		0,63				
R3015-1-S1		1				
R3015-1P6-S1		1,6				
R3015-2P5-S1		2,5				
R3015-4-S1		4				
R3020-4-S2	20	4	3/4"			
R3020-6P3-S2		6,3				
R3025-6P3-S2	25	6,3	1"			
R3025-10-S2		10				
R3032-16-S3	32	16	1 1/4"			
R3040-16-S3	40	16	1 1/2"			
R3040-25-S4		25				
R3050-25-S4	50	25	2"			
R3050-40-S4		40				
R3050-58-S4		58				

* Температура среды ограничена в зависимости от типа привода, установленного на кран. Максимальная температура рабочей среды: +100 °C для привода серии TR, +110 °C для приводов серий LR/NR/SR.

ПРИВОДЫ ДЛЯ ШАРОВЫХ КРАНОВ BELIMO

Проходное сечение крана / крутящий момент	Тип управления	Напряжение питания	Маркировка		Сигнал обратной связи
			Без доп. переключателей	С доп. переключателями	
DN15/2 Нм	Открыто / закрыто 3-позиционное	24 В	TR24-3	-	-
			TR230-3	-	-
			TR24-SR	-	-
DN15...25/5 Нм	Открыто / закрыто 3-позиционное	24 В	LR24A	LR24A-S	-
			LR230A	LR230A-S	-
			LR24A-SR	-	2...10 В=
DN15...40/10 Нм	Открыто / закрыто 3-позиционное	24 В	NR24A	NR24A-S	-
			NR230A	NR230A-S	-
			NR24A-SR	-	2...10 В=
DN15...80/ 20 Нм	Открыто / закрыто 3-позиционное	24 В	SR24A	SR24A-S	-
			SR230A	SR230A-S	-
			SR24A-SR	-	2...10 В=

ТАБЛИЦА ПОДБОРА ПАРЫ «2-ХОДОВЫЙ КРАН/ПРИВОД»

Марка шарового крана	Тип управления	Напряжение питания	Маркировка		Сигнал обратной связи
			Без доп. переключателей	С доп. переключателями	
R2015-P25-S R2015-P4-S1 R2015-P63-S1 R2015-1-S1 R2015-1P6-S1 R2015-2P5-S1 R2015-4-S1 R2015-6P3-S1	Открыто / закрыто 3-позиционное	24 В	TR24-3	-	-
			TR230-3	-	-
			TR24-SR	-	-
R2020-4-S2 R2020-6P3-S2 R2020-8P6-S2 R2025-10-S2 R2025-16-S2	Открыто / закрыто 3-позиционное	24 В	LR24A	LR24A-S	-
			LR230A	LR230A-S	-
			LR24A-SR	-	2...10 В=

ТАБЛИЦА ПОДБОРА ПАРЫ «2-ХОДОВЫЙ КРАН/ПРИВОД»

(продолжение)

Марка шарового крана	Тип управления	Напряжение питания	Маркировка		Сигнал обратной связи
			Без доп. переключателей	С доп. переключателями	
R2032-16-S3 R2040-16-S3	Открыто / закрыто 3-позиционное Плавное регулирование 0...10 В=	24 В	NR24A	NR24A-S	-
		230 В	NR230A	NR230A-S	-
R2050-25-S4 R2050-40-S4	Открыто / закрыто 3-позиционное Плавное регулирование 0...10 В=	24 В	NR24A-SR	-	2...10 В=
		24 В	SR24A	SR24A-S	-
		230 В	SR230A	SR230A-S	-
		24 В	SR24A-SR	-	2...10 В=

Седельные клапаны BELIMO



Применяются для плавного регулирования водяного потока в системах обработки воздуха и системах отопления, в закрытых системах холодной и горячей воды.

2- И 3-ХОДОВЫЕ РЕГУЛИРУЮЩИЕ СЕДЕЛЬНЫЕ КЛАПАНЫ ФЛАНЦЕВЫЕ BELIMO

Тип	DN, мм	Kvs, м³/час	Шток, мм	Ps, кПа	Рабочая среда	Рабочая температура
2-ходовые клапаны давление PN6 (закрытый контур)						
H611R... H615R	15	0,63/1/ 1,6/2,5/4	15	600	Холодная и горячая вода (содержание гликоля не более 50 %)	-10...+120 °C
H620R	20	6,3	15			
H625R	25	10	15			
H632R	32	16	15			
H640R	40	25	15			
H650R	50	40	15			
H664R	65	58	18			
H679R	80	90	18			
H6100R	100	145	30			
2-ходовые клапаны давление PN16 (закрытый контур)						
H611N... H615N	15	0,63/1/ 1,6/2,5/4	15	1600	Холодная и горячая вода (содержание гликоля не более 50 %)	-10...+120 °C
H620N	20	6,3	15			
H625N	25	10	15			
H632N	32	16	15			
H640N	40	25	15			
H650N	50	40	15			
H664N	65	58	18			
H679N	80	90	18			
H6100N	100	145	30			
2-ходовые клапаны давление PN16 (закрытый контур/пар)						
H611S...H615S	15	0,63/1/ 1,6/2,5/4	15	1600	Горячая вода, пар, вода с содержанием гликоля не более 50 %	-10...+120 °C
H620S	20	6,3	15			
H625S	25	10	15			
H632S	32	16	15			
H640S	40	25	15			
H650S	50	40	15			
H664S	65	58	18			
H679S	80	90	18			
H6100S	100	145	30			

Тип	DN, мм	Kvs, м³/час	Шток, мм	Ps, кПа	Рабочая среда	Рабочая температура
3-ходовые клапаны давление PN6 (закрытый контур)						
H711R... H715R	15	0,63/1/ 1,6/2,5/4	15	600	Холодная и горячая вода (содержание гликоля не более 50 %)	-10...+120 °C
H720R	20	6,3	15			
H725R	25	10	15			
H732R	32	16	15			
H740R	40	25	15			
H750R	50	40	15			
H764R	65	58	18			
H779R	80	90	18			
H7100R	100	145	30			
3-ходовые клапаны давление PN16 (закрытый контур)						
H711N... H715N	15	0,63/1/ 1,6/2,5/4	15	1600	Холодная и горячая вода (содержание гликоля не более 50 %)	-10...+120 °C
H720N	20	6,3	15			
H725N	25	10	15			
H732N	32	16	15			
H740N	40	25	15			
H750N	50	40	15			
H764N	65	58	18			
H779N	80	90	18			
H7100N	100	145	30			

ПРИВОДЫ ДЛЯ СЕДЕЛЬНЫХ КЛАПАНОВ BELIMO

Проходное сечение Усилие/ Ход штока	Тип управления	Напряжение питания	Маркировка	Сигнал обратной связи
DN 15...50 500 Н/15 мм	Открыто / закрыто 3-позиционное Плавное регулирование 0...10 В	24 В	LV24A-TPC	-
		230 В	LV230A-TPC	-
		24 В	LV24A-SR-TPC	-
DN 15...80 1000 Н/20 мм	Открыто / закрыто 3-позиционное Плавное регулирование 0...10 В	24 В	NV24A-TPC	-
		230 В	NV230A-TPC	-
		24 В	NV24A-SR-TPC	2...10 В
DN 15...80 1500 Н/22 мм	Открыто / закрыто 3-позиционное Плавное регулирование 0...10 В	24 В	SV24A-TPC	-
		230 В	SV230A-TPC	-
		24 В	SV24A-SR-TPC	2...10 В
DN 100 2500 Н/40 мм	Открыто / закрыто 3-позиционное Плавное регулирование 0...10 В	24 В	EV24A-TPC	-
		230 В	EV230A-TPC	-
		24 В	EV24A-SR-TPC	2...10 В

ПРИВОДЫ ДЛЯ ВОЗДУШНЫХ ЗАСЛОНОК

Приводы для воздушных заслонок BELIMO



Приводы для воздушных заслонок Belimo применяются совместно с контроллерами ОВЕН ТРМ33, ТРМ133, ТРМ133М в системах управления приточной вентиляции и кондиционирования HVAC.

BELIMO	Площадь заслонки/ крутящий момент	Тип управления	Напряжение питания	Маркировка	
				Без доп. переключателей	С доп. переключателями
Электроприводы с возвратной пружиной	0,4 м ² /2 Нм	Открыто/закрыто	24 В 230 В	TF24 TF230	TF24-S TF230-S
		Плавное регулирование 0...10 В=	24 В	TF24-SR	
	0,8 м ² /4 Нм	Открыто / закрыто	24 В 230 В	LF24 LF230	LF24-S LF230-S
		Плавное регулирование 0...10 В=	24 В	LF24-SR	LF24-SR-S
	2 м ² /10 Нм	Открыто / закрыто	24 В 230 В	NF24A NF230A	NF24A-S2 NF230A-S2
		Плавное регулирование 0...10 В=	24 В	NF24A-SR	NF24A-SR-S2
	4 м ² /20 Нм	Открыто / закрыто	24 В 230 В	SF24A SF230A	SF24A-S2 SF230A-S2
		Плавное регулирование 0...10 В=	24 В	SF24A-SR	SF24A-SR-S2
Электроприводы без возвратной пружины	0,4 м ² /2 Нм	Открыто / закрыто	24 В 230 В	CM24 (L, R)* CM230 (L, R)*	
		3-позиционное	24 В	CM24-SR (L, R)*	
		Плавное регулирование 0...10 В=	24 В		
	1 м ² /5 Нм	Открыто / закрыто	24 В 230 В	LM24A LM230A	LM24A-S LM230A-S
		3-позиционное	24 В 230 В	LM24A-SR LM230ASR	
		Плавное регулирование 0...10 В=	24 В		
	2 м ² /10 Нм	Открыто / закрыто	24 В 230 В	NM24A NM230A	NM24A-S NM230A-S
		3-позиционное	24 В 230 В	NM24A-SR NM230ASR	
		Плавное регулирование 0...10 В=	24 В		
	4 м ² /20 Нм	Открыто / закрыто	24 В 230 В	SM24A SM230A	SM24A-S SM230A-S
		3- позиционное	24 В 230 В	SM24A-SR SM230ASR	
		Плавное регулирование 0...10 В=	24 В		
8 м ² /40 Нм	Открыто / закрыто	24 В 230 В	GM24A GM230A		
	3-позиционное	24 В	GM24A-SR		
	Плавное регулирование 0...10 В=	24 В			

* L – поворот влево, R – поворот вправо

Приводы для воздушных заслонок GRUNER



Приводы для воздушных заслонок Gruner применяются совместно с контроллерами ОВЕН ТРМ33, ТРМ133, ТРМ133М в системах управления приточной вентиляции и кондиционирования HVAC.

GRUNER	Площадь заслонки/ крутящий момент	Тип управления	Напряжение питания	Маркировка	
				Без доп. переключателей	С доп. переключателями
Электроприводы с возвратной пружиной	0,6 м ² /3 Нм	Открыто / закрыто	24 В 230 В	341-024D-03 341-230D-03	341-024D-03-S2 341-230D-03-S2
		Плавное регулирование 0...10 В= или 4...20 мА	24 В	341C-024D-03	341C-024D-03-S2
	1 м ² /5 Нм	Открыто / закрыто	24 В 230 В	341-024-05 341-230-05	341-024-05-S2 341-230-05-S2
		Плавное регулирование 0...10 В= или 4...20 мА	24 В	341C-024-05	341C-024-05-S2
	2 м ² /10 Нм	Открыто / закрыто	24 В 230 В	361-024-10 361-230-10	361-024-10-S2 361-230-10-S2
		Плавное регулирование 0...10 В= или 4...20 мА	24 В	361C-024-10	361C-024-10-S2
	4 м ² /20 Нм	Открыто / закрыто	24 В 230 В	361-024-20 361-230-20	361-024-20-S2 361-230-20-S2
		Плавное регулирование 0...10 В= или 4...20 мА	24 В	361C-024-20	361C-024-20-S2
Электроприводы без возвратной пружины	1 м ² /5 Нм	Открыто / закрыто 3-позиционное	24 В 230 В	227-024-05 227-230-05	227-024-05-S1 227-230-05-S1
		Плавное регулирование 0...10 В= или 4...20 мА	24 В	227C-024-05	
	1,6 м ² /8 Нм	Открыто / закрыто 3-позиционное	24 В 230 В	227-024-08 227-230-08	227-230-08-S1
		Плавное регулирование 0...10 В= или 4...20 мА	24 В	227C-024-10	
	2 м ² /10 Нм 3 м ² /15 Нм	Открыто / закрыто 3-позиционное	24 В 230 В	227-024-15 227-230-15	227-024-15-S1 227-230-15-S1
		Плавное регулирование 0...10 В= или 4...20 мА	24 В	227C-024-15	
	4 м ² /20 Нм	Открыто / закрыто 3-позиционное	24 В 230 В	363-024-20 363-230-20	363-024-20-S2 363-230-20-S2
		Плавное регулирование 0...10 В= или 4...20 мА	24 В	363C-024-20	363C-024-20-S2
	6 м ² /30 Нм	Открыто / закрыто	24 В 230 В	363-024-30 363-230-30	363-024-30-S2 363-230-30-S2
		3-позиционное	24 В	363C-024-30	363C-024-30-S2
Плавное регулирование 0...10 В= или 4...20 мА		24 В			
8 м ² /40 Нм	Открыто / закрыто	24 В 230 В	363-024-40 363-230-40	363-024-40-S2 363-230-40-S2	
	3-позиционное	24 В	363C-024-40	363C-024-40-S2	
	Плавное регулирование 0...10 В= или 4...20 мА	24 В			

КЛАПАНЫ СОЛЕНОИДНЫЕ

Клапаны соленоидные TORQ



Предназначены для управления потоками нейтральных и агрессивных жидкостей и газов, пара, природного газа, бензина, дизельного топлива, светлых нефтепродуктов, гидравлических масел, CO₂, N₂, H₂.

Марка	DN, мм	P _y , кгс/см ²	Усл. проп. способн. Kv, м ³ /ч	Температура рабоч. среды	Минимальное рабочее давление, кгс/см ²	Рабочая среда	Строит. длина, мм	Масса, кг
Клапаны, требующие наличия минимального рабочего давления								
S101002125N230/50AC(T-GP102)H3 ДУ10	10	16	2,9	-10...+80 °C	0,5	Вода, воздух, нейтральные жидкости и газы, масла	75	0,68
S101003145N230/50AC(T-GP103)H3 ДУ15	15		4,2		79		0,71	
S101004170N230/50AC(T-GP104)H3 ДУ20	20		5,1		79		0,8	
S101005170N230/50AC(T-GP105)H3 ДУ25	25		5,4		87		0,97	
S101006460N230/50AC(T-GP106)H3 ДУ32	32		23,4		141		2,65	
S101007460N230/50AC(T-GP107)H3 ДУ40	40		27,6		139		2,55	
S101008460N230/50AC(T-GP108)H3 ДУ50	50		34,8		145,5		2,98	
Клапаны, не требующие наличия минимального рабочего давления								
S102003145N230/50AC(T-GZ103)H3 ДУ15	15	16	3,7	-10...+80 °C	0,15	Вода, воздух, нейтральные газы, масла	79	0,72
S102004170N230/50AC(T-GZ104)H3 ДУ20	20		5,1		80		0,8	
S102005170N230/50AC(T-GZ105)H3 ДУ25	25		6		85		0,98	
Клапаны, не требующие наличия минимального рабочего давления НО								
S102103145N230/50AC(T-GZN103)H0 ДУ15	15	12	3,7	-10...+80 °C	0,15	Вода, воздух, нейтральные газы, масла	79	0,73
S102104170N230/50AC(T-GZN104)H0 ДУ20	20		5,1		79		0,81	
S102105170N230/50AC(T-GZN105)H0 ДУ25	25		6		87		0,99	
Клапаны для воды и водяного пара, требующие наличия минимального рабочего давления								
S201002125T230/50AC(T-B202)H3 ДУ10	10	6	2,9	-10...+160 °C	0,5	Перегретая вода, насыщенный пар	75	0,68
S201003145T230/50AC(T-B203)H3 ДУ15	15		4,2		79		0,71	
S201004170T230/50AC(T-B204)H3 ДУ20	20		5,1		79		0,8	
S201005170T230/50AC(T-B205)H3 ДУ25	25		5,4		87		0,97	
S201006460E230/50AC(T-B206)H3 ДУ32	32		23,4		141		2,65	
S201007460E230/50AC(T-B207)H3 ДУ40	40		27,6		139		2,55	
S201008460E230/50AC(T-B208)H3 ДУ50	50		34,8		145,6		2,98	
Клапаны, требующие наличия минимального рабочего давления НО								
S103102125N230/50AC(T-GLN102)H0 ДУ10	10	10	2,7	-10...+80 °C	0,5	Вода, воздух, нейтральные газы, масла	74	0,7
S103103125N230/50AC(T-GLN103)H0 ДУ15	15		3,9		79		0,73	
S103104200N230/50AC(T-GLN104)H0 ДУ20	20		7,2		80		0,81	
S103105250N230/50AC(T-GLN105)H0 ДУ25	25		10,2		85		0,99	
S103106460N230/50AC(T-GLN106)H0 ДУ32	32		23,4		141		2,65	
S103107460N230/50AC(T-GLN107)H0 ДУ40	40		27,6		139		2,55	
S103108460N230/50AC(T-GLN108)H0 ДУ50	50		34,8		145,6		2,98	
Клапаны, не требующие наличия минимального рабочего давления								
S602003160N230/50AC(T-SYDZ603)H3 ДУ15	15	10	4,2	-10...+80 °C	0	Вода, светлые нефтепродукты, нейтральные газы	69	1,04
S602004200N230/50AC(T-SYDZ604)H3 ДУ20	20		6,5		73		1,06	
S602005250N230/50AC(T-SYDZ605)H3 ДУ25	25		10,3		99		1,2	
S602006320N230/50AC(T-SYDZ606)H3 ДУ32	32		20,7		112		3,45	
S602007400N230/50AC(T-SYDZ607)H3 ДУ40	40		24,9		123		3,35	
S602008500N230/50AC(T-SYDZ608)H3 ДУ50	50		41,4		168		3,78	
Клапаны, требующие наличия минимального рабочего давления (фланцевые)								
S107006460N230/50AC(T-GLF106)H3 ДУ32	32	12	23,4	-10...+80 °C	0,5	Вода, воздух, нейтральные газы, масла	180	6,65
S107007460N230/50AC(T-GLF107)H3 ДУ40	40		27,5		200		6,9	
S107008460N230/50AC(T-GLF108)H3 ДУ50	50		34,7		230		8,6	
S107210800N230/50AC(T-GLF110)H3 ДУ80	80							
Клапаны, требующие наличия минимального рабочего давления (для высокого давления)								
S101302125V230/50AC(T-GH102)H3 ДУ10	10	50	2,9	-10...+80 °C	2	Вода, воздух, нейтральные газы, масла		0,72
S101303145V230/50AC(T-GH103)H3 ДУ15	15		4,2				0,86	
S101304170V230/50AC(T-GH104)H3 ДУ20	20		5,1				0,94	
S101305170V230/50AC(T-GH105)H3 ДУ25	25		5,4				1,11	

При заказе напряжения питания могут быть:

- 230/50AC – 230 В переменного тока
- 24/50AC – 24 В переменного тока
- 24VDC – 24 В постоянного тока

Клапаны электромагнитные (соленоидные) DANFOSS

КЛАПАНЫ СОЛЕНОИДНЫЕ ТИПА EV220W



Клапаны электромагнитные (соленоидные) типа EV220W – двухходовые электромагнитные клапаны с сервоприводом, разработанные специально для применения в промышленности в условиях ограниченного пространства, а также для условий эксплуатации, в которых требуется простота и надежность клапана при его использовании и монтаже.

Клапаны электромагнитные серии EV220W с сервоприводом для использования с водой, воздухом и маслами поставляются в комплекте с катушкой.

Марка	DN, мм	P _y , кгс/см ²	Усл. проп. способн. K _v , м ³ /ч	Температура рабоч. среды	Мин. рабочее давление, кгс/см ²	Рабочая среда	Строит. длина, мм	Масса, кг	Корпус/уплотнение
Клапаны, требующие наличия минимального рабочего давления НЗ									
042U426132 EV220W 230/50AC НЗ ДУ10	10	16	1,6	-10...+80 °С	0,3	Вода, воздух, нейтральные жидкости и газы, масла	50	0,56	Латунь/NBR
042U426432 EV220W 230/50AC НЗ ДУ15	15		4		50		0,62		
042U426532 EV220W 230/50AC НЗ ДУ20	20		7		50		0,84		
042U426632 EV220W 230/50AC НЗ ДУ25	25		7		50		1,12		
042U426732 EV220W 230/50AC НЗ ДУ32	32		15		50		2,12		
042U426832 EV220W 230/50AC НЗ ДУ40	40		18		50		3,32		
042U426932 EV220W 230/50AC НЗ ДУ50	50		32		50		4,32		
Клапаны, требующие наличия минимального рабочего давления НО									
042U436132 EV220W 230/50AC НО ДУ10	10	16	1,6	-10...+80 °С	0,3	Вода, воздух, нейтральные жидкости и газы, масла	50	0,56	Латунь/NBR
042U436432 EV220W 230/50AC НО ДУ15	15		4		50		0,62		
042U436532 EV220W 230/50AC НО ДУ20	20		7		50		0,84		
042U436632 EV220W 230/50AC НО ДУ25	25		7		50		1,12		
042U436732 EV220W 230/50AC НО ДУ32	32		15		50		2,12		
042U436832 EV220W 230/50AC НО ДУ40	40		18		50		3,32		
042U436932 EV220W 230/50AC НО ДУ50	50		32		50		4,32		

При заказе напряжения питания могут быть:

- 230/50AC – 230 В переменного тока
- 24/50AC – 24 В переменного тока
- 24VDC – 24 В постоянного тока

КЛАПАНЫ СОЛЕНОИДНЫЕ ТИПА EV251B



Позиционно управляемые электромагнитные клапаны типа EV251B с электромагнитной катушкой для нейтральных сред рекомендуется использовать в системах отопления и подобных им, где требуется клапан, работающий без перепада давления. Высокая степень открытия при нулевом перепаде давления. Поставляются в комплекте с катушками и штекерами.

Марка	DN, мм	P _y , кгс/см ²	Усл. проп. способн. K _v , м ³ /ч	Температура рабоч. среды	Мин. рабочее давление, кгс/см ²	Рабочая среда	Строит. длина, мм	Масса, кг	Корпус/уплотнение
Клапаны, не требующие наличия минимального рабочего давления НЗ									
032U538031 EV251B 230/50AC НЗ ДУ10	10	10	1,5	-10...+90 °С	0	Вода, воздух, нейтральные газы, масла	51,5	0,58	Латунь/NBR
032U538131 EV251B 230/50AC НЗ ДУ15	15		3,9		58		0,64		
032U538231 EV251B 230/50AC НЗ ДУ20	20		7,2		90		0,94		
032U538331 EV251B 230/50AC НЗ ДУ25	25		10,2		90		0,94		

При заказе напряжения питания могут быть:

- 230/50AC – 230 В переменного тока
- 24/50AC – 24 В переменного тока
- 24VDC – 24 В постоянного тока

КЛАПАНЫ ЭЛЕКТРОМАГНИТНЫЕ ТИПА VDHT (ВЫСОКОЕ ДАВЛЕНИЕ)



Клапаны электромагнитные типа VDHT – это двухходовые электромагнитные клапаны, управляемые электромагнитными катушками и разработанные для применения с нейтральными средами, такими как вода, моющие жидкости и с другими средами, совместимыми с материалами уплотнений клапанов. Клапаны служат для работы под высоким давлением.

Основные области применения:

- Системы мойки машин.
- Стационарные системы очистки под высоким давлением.
- Коммунальная техника.

Описание	Код для заказа	Q _{ном} , л/мин	Макс. давление, бар	Макс. температура, °С	Присоединение	Мин. Перепад давления, бар	Вес	Диаметр поршня, мм
VDHT 3/8 E NC BSP	180L0092	30	160	90	G 3/8	3,5	1,2	18,1
VDHT 3/8 E HP NC BSP	180L0178	30	210	90	G 3/8	3,5	1,2	18,1

Клапаны поставляются без электромагнитных катушек. Применяются Катушки электромагнитные типа ВВ (заказываются отдельно).

ЭЛЕКТРОТЕХНИЧЕСКОЕ ОБОРУДОВАНИЕ MEYERTEC



УСТРОЙСТВА УПРАВЛЕНИЯ И СИГНАЛИЗАЦИИ

КОНЦЕВЫЕ ВЫКЛЮЧАТЕЛИ

КЛЕММЫ НА DIN-РЕЙКУ

МИКРОКЛИМАТ ШКАФОВ УПРАВЛЕНИЯ


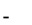


КАТАЛОГ ПРОДУКЦИИ

Металлическая серия MTB2-B IP65

Применяется при повышенных требованиях к степени защиты (IP65) и ударпрочности (IK07). Устанавливается только в металлические панели толщиной до 5 мм.

Кнопки управления со стандартным толкателем

Цвет	Тип контакта	Скрытый толкатель	Выступающий толкатель	Толкатель в кожухе	Толкатель с маркировкой
Белый	NO	MTB2-BAZ111	MTB2-BLZ111	MTB2-BPZ111	 MTB2-BAZ11331
Черный	NO	MTB2-BAZ112	MTB2-BLZ112	MTB2-BPZ112	 MTB2-BAZ11334
Зеленый	NO	MTB2-BAZ113	MTB2-BLZ113	MTB2-BPZ113	 MTB2-BAZ11335
Красный	NC	MTB2-BAZ124	MTB2-BLZ124	MTB2-BPZ124	 MTB2-BAZ12432
Желтый	NO	MTB2-BAZ115	MTB2-BLZ115	MTB2-BPZ115	 MTB2-BAZ12434
Синий	NO	MTB2-BAZ116	MTB2-BLZ116	MTB2-BPZ116	-

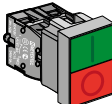

Кнопки управления с грибовидным толкателем

Диаметр	Тип контакта	Пружинный возврат	«Тяни-толкай»	Возврат поворотом с фиксацией	Возврат поворотом ключа Ronis 455
30 мм	NC	-	-	MTB2-BSZ1244	-
40 мм	NC	MTB2-BCZ124	MTB2-BTZ124	MTB2-BSZ1254	MTB2-BSZ1214
60 мм	NC	MTB2-BRZ124	MTB2-BXZ124	MTB2-BSZ1264	-

Селекторные переключатели

Модификация	Схема	Тип контакта	Короткая ручка	Длинная ручка	С ключом Ronis 455
2 положения с фиксацией		NO	MTB2-BDZ112	MTB2-BJZ112	 MTB2-BGZ112
3 положения с фиксацией		2NO	MTB2-BDZ133	MTB2-BJZ133	 MTB2-BGZ133
2 положения с пружинным возвратом		NO	MTB2-BDZ114	MTB2-BJZ114	-
3 положения с пружинным возвратом в центр		2NO	MTB2-BDZ135	MTB2-BJZ135	-

Кнопки управления с двойным толкателем

Тип толкателя	Тип контакта	Артикул
 Красный плоский толкатель	NO + NC	MTB2-BLZ1583
 Красный выступающий толкатель	NO + NC	MTB2-BLZ1584

Кнопки управления с функцией подсветки

Цвет	Тип контакта	Напряжение питания	
		24V AC/DC	220V AC/DC
Белый	NO	MTB2-BW3161	MTB2-BW3163
Зеленый	NO	MTB2-BW3361	MTB2-BW3363
Красный	NC	MTB2-BW3461	MTB2-BW3463
Желтый	NO	MTB2-BW3561	MTB2-BW3563
Синий	NO	MTB2-BW3661	MTB2-BW3663

Кнопки грибовидные с функцией подсветки, 40 мм, с возвратом

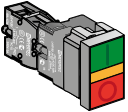
Цвет	Тип контакта	Напряжение питания	
		24V AC/DC	220V AC/DC
Зеленый	NO	MTB2-BW3613	MTB2-BW3633
Красный	NC	MTB2-BW4614	MTB2-BW4634

Полный ассортимент, технические характеристики и чертежи представлены на сайте www.owen.ru

Селекторные переключатели с фиксацией и функцией подсветки

	↙	Тип	Цвет	Тип контакта	2 положения 24V AC/DC	2 положения 220V AC/DC
			Зеленый	NO	MTB2-BK2361	MTB2-BK2363
			Красный	NC	MTB2-BK2461	MTB2-BK2463
			Желтый	NO	MTB2-BK2561	MTB2-BK2563
			Синий	NO	MTB2-BK2661	MTB2-BK2663
		Белый	NO	MTB2-BK2761	MTB2-BK2763	
	↘	Тип	Цвет	Тип контакта	3 положения 24V AC/DC	3 положения 220V AC/DC
			Зеленый	NO	MTB2-BK3361	MTB2-BK3363
			Красный	NC	MTB2-BK3461	MTB2-BK3463
			Желтый	NO	MTB2-BK3561	MTB2-BK3563
		Синий	NO	MTB2-BK3661	MTB2-BK3663	
	Белый	NO	MTB2-BK3761	MTB2-BK3763		

Кнопки управления с двойным толкателем и функцией подсветки

	Тип толкателя	Тип контакта	Напряжение питания	
			24V AC/DC	220V AC/DC
	Красный плоский толкатель	NO + NC	MTB2-BW8361	MTB2-BW8363
	Красный выступающий толкатель	NO + NC	MTB2-BW8461	MTB2-BW8463

Малые манипуляторы (джойстики), изделия в сборе

					
Модификация	Тип контакта	Артикул	Модификация	Тип контакта	Артикул
2 фиксированных положения	2NO	MTB2-PA12	4 фиксированных положения	4NO	MTB2-PA14
2 возвратных положения	2NO	MTB2-PA22	4 возвратных положения	4NO	MTB2-PA24

Сигнальные LED-лампы, прямое включение, цоколь BA9S

	Цвет	Напряжение питания	
		24V AC/DC	220V AC/DC
	Белый	MTB2-BV611	MTB2-BV631
	Зеленый	MTB2-BV613	MTB2-BV633
	Красный	MTB2-BV614	MTB2-BV634
	Желтый	MTB2-BV615	MTB2-BV635
	Синий	MTB2-BV616	MTB2-BV636

Комплектующие кнопок и переключателей*

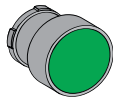
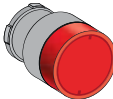
Основания с блок-контактом

	Тип контакта	Артикул
	1NO	MTB2-BZ11
	1NC	MTB2-BZ12
	2NO	MTB2-BZ13
	1NO+1NC	MTB2-BZ15

Основания с модулем подсветки

	Напряжение питания	Цвет	Тип контакта	Артикул
	24V AC/DC	Зеленый	NO	MTB2-BW613
		Красный	NC	MTB2-BW614
	220V AC/DC	Зеленый	NO	MTB2-BW633
Красный		NC	MTB2-BW634	

Головки кнопок управления

			
Цвет	Скрытый толкатель	С подсветкой	Возврат поворотом, 40 мм
Черный	MTB2-BA2	-	-
Зеленый	MTB2-BA3	MTB2-BW33	-
Красный	MTB2-BA4	MTB2-BW34	MTB2-B554

Головки переключателей

			
Тип	Короткая ручка	Длинная ручка	С подсветкой
↙	MTB2-BD2	MTB2-BJ2	-
↘	MTB2-BD3	MTB2-BJ3	MTB2-BK23
↕	MTB2-BD5	-	-

*Комплектующие поставляются в групповых упаковках по 10 шт.

Пластиковая серия MTB2-E IP40

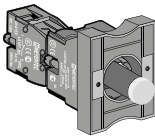
Для применения при стандартных требованиях к степени защиты (IP40) и ударопрочности (IK05).

Установка в панели из любого материала толщиной до 4 мм.

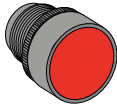



Основания с блок-контактом

	Тип контакта	Артикул
	1NO	MTB2-EZ11
	1NC	MTB2-EZ12
	2NO	MTB2-EZ13
	1NO+1NC	MTB2-EZ15

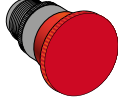
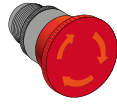

Основания с модулем подсветки

	Цвет	Тип контакта	Напряжение питания	
			24V AC/DC	220V AC/DC
	Белый	NO	MTB2-EW611	MTB2-EW631
			MTB2-EW613	MTB2-EW633
	Зеленый	NO	MTB2-EW614	MTB2-EW634
			MTB2-EW615	MTB2-EW635
Красный	NC	MTB2-EW616	MTB2-EW636	
Желтый	NO			
Синий	NO			

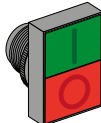
Головки кнопок управления со стандартным толкателем

			
Цвет	Скрытый толкатель	Толкатель с маркировкой	
Белый	MTB2-EA1	Зеленый	MTB2-EA331
Черный	MTB2-EA2	Белый	MTB2-EA334
Зеленый	MTB2-EA3	Черный	MTB2-EA335
Красный	MTB2-EA4	 К	MTB2-EA432
Желтый	MTB2-EA5	 К	MTB2-EA434
Синий	MTB2-EA6	-	-

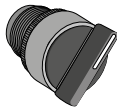
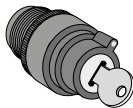







Головки кнопок управления с грибовидным толкателем

						
Цвет	Пружинный возврат		Возврат поворотом с фиксацией			Возврат поворотом ключа Ronis 455
Диаметр	40 мм	60 мм	30 мм	40 мм	60 мм	40 мм
Красный	MTB2-EC4	MTB2-ER4	MTB2-ES44	MTB2-ES54	MTB2-ES64	MTB2-ES14

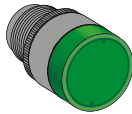
Головки кнопок управления с двойным толкателем

	Модификация	Цвет	Артикул
	Плоский красный толкатель	Красный/Зеленый	MTB2-EL83
	Выступающий красный толкатель	Красный/Зеленый	MTB2-EL84

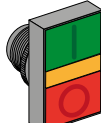
Головки селекторных переключателей

					
Короткая ручка			С ключом Ronis 455		
Тип	Модификация	Артикул	Тип	Модификация	Артикул
	2 положения с фиксацией	MTB2-ED2		2 положения, с фиксацией и выемкой ключа в одном положении	MTB2-EG2
	2 положения с пружинным возвратом	MTB2-ED4		2 положения, с фиксацией и выемкой ключа в двух положениях	MTB2-EG4
	3 положения с фиксацией	MTB2-ED3		3 положения, с фиксацией и выемкой ключа в центральном положении	MTB2-EG3
	3 положения с пружинным возвратом в центр	MTB2-ED5		3 положения, с фиксацией и выемкой ключа во всех положениях	MTB2-EG0

Головки кнопок управления с функцией подсветки

	Цвет	Артикул
	Зеленый	MTB2-EW33
	Красный	MTB2-EW34
	Желтый	MTB2-EW35
Синий	MTB2-EW36	

Головки кнопок управления с двойным толкателем и функцией подсветки

	Модификация	Цвет	Артикул
	Плоский красный толкатель	Красный/Зеленый	MTB2-EW84

Аксессуары для серий МТВ2-В и МТВ2-Е

Изображение	Артикул	Наименование
	MTB2-BE12	Блок-контакт NC
	MTB2-BE11	Блок-контакт NO
	MTB2-F02	Модуль фиксации
	MTB2-F03	Защитный кожух-рамка, желтый, 60 мм
	MTB2-F11	Комплект держателей маркировки 25x11 мм (уп. 5 шт.)
	MTB2-F10	Комплект держателей маркировки 25x18 мм (уп. 5 шт.)

Изображение	Артикул	Наименование
	MTB2-F04	Прозрачный кожух-блокировка
	MT22-F06	Монтажный ключ
	MTB2-F07	Комплект желтых табличек, круг, «Emergency Stop», 60 мм (уп. 2 шт.)
	MTB2-F12	Комплект желтых табличек, круг, «Emergency Stop», 90 мм (уп. 2 шт.)
	MTB2-F08	Силиконовый защитный кожух (уп. 2 шт.)
	MTB2-F09	Заглушка 22 мм (уп. 2 шт.)

Сигнальные устройства серии МТ22

Сигнальные LED-лампы, диаметр 22 мм, степень защиты IP65 (тип «S»)

	Цвет	Напряжение питания		
		24V AC/DC	220V AC	220V AC/DC
	Белый	MT22-S11	MT22-S61	MT22-S31
	Зеленый	MT22-S13	MT22-S63	MT22-S33
	Красный	MT22-S14	MT22-S64	MT22-S34
	Желтый	MT22-S15	MT22-S65	MT22-S35
	Синий	MT22-S16	MT22-S66	MT22-S36

Сигнальные LED-лампы, диаметр 16 мм, степень защиты IP40

	Цвет	Напряжение питания	
		24V AC/DC	220V AC
	Белый	MT16-D11	MT16-D61
	Зеленый	MT16-D13	MT16-D63
	Красный	MT16-D14	MT16-D64
	Желтый	MT16-D15	MT16-D65
	Синий	MT16-D16	MT16-D66

Звонки (прерывистое звучание)

Звонок, 80 дБ			Звонок с подсветкой, 80 дБ		
Напряжение питания	Цвет	Артикул	Напряжение питания	Цвет	Артикул
24V AC/DC	Черный	MT22-FM24	24V AC/DC	Красный	MT22-SM24
220V AC	Черный	MT22-FM220	220V AC	Красный	MT22-SM220

Индикаторы двухцветные

Индикатор «заземление»			Индикатор работы выключателя-разъединителя			Индикатор стандартный (без рисунка)		
Напряжение питания	Цвет	Артикул	Напряжение питания	Цвет	Артикул	Напряжение питания	Цвет	Артикул
24V AC/DC	Красный/Зеленый	MT22-WN24	24V AC/DC	Красный/Зеленый	MT22-WG24	24V AC/DC	Красный/Зеленый	MT22-WD24
220V AC/DC	Красный/Зеленый	MT22-WN220	220V AC/DC	Красный/Зеленый	MT22-WG220	220V AC/DC	Красный/Зеленый	MT22-WD220

Цифровые индикаторы серии MT22



Индикаторы не являются средствами измерения и не подлежат периодической поверке.

Цифровые индикаторы MT22 выполнены в компактных корпусах для установки в отверстие 22 мм, используются в качестве альтернативы светосигнальным лампам 22 мм при контроле питания и нагрузки в шкафах автоматики или распределительных шкафах.

ФУНКЦИОНАЛЬНЫЕ ПРЕИМУЩЕСТВА

- Широкий диапазон напряжения питания 20...500 В AC.
- Монтаж в отверстие 22 мм.
- 5 цветов индикации.
- Высота символов 11 мм (MT22-VM, MT22-TM, MT22-VDC1).
- Трансформатор тока до 100 А в комплекте (MT22-VAM).
- Погрешность 1 %.
- Срок службы 30 000 часов.

Модификации цифровых индикаторов MT22

		Трансформатор тока до 100 А в комплекте		Датчик температуры в комплекте (длина кабеля 1 м)	
Цвет	Индикаторы напряжения AC	Индикаторы напряжения и тока	Индикаторы напряжения и частоты сети	Индикаторы температуры	Индикаторы напряжения DC
Белый	MT22-VM1	-	MT22-HM1	MT22-TM1	MT22-VDC1
Зеленый	MT22-VM3	MT22-VAM3	MT22-HM3	MT22-TM3	MT22-VDC3
Красный	MT22-VM4	MT22-VAM4	MT22-HM4	MT22-TM4	MT22-VDC4
Желтый	MT22-VM5	MT22-VAM5	MT22-HM5	MT22-TM5	MT22-VDC5
Синий	MT22-VM6	-	MT22-HM6	MT22-TM6	MT22-VDC6
Измеряемые величины	Напряжение 20...500 В AC	Напряжение 50...500 В AC Ток 0...100 А	Напряжение 50...500 В AC Частота 0...100 Гц	Температура -20...199 °C	Напряжение 5...60 В DC
Степень защиты	IP40	IP54	IP40	IP40	IP40

Потенциометры MT22



Потенциометры – это переменные резисторы, применяемые для регулировки различных технологических параметров. Одно из основных применений – удаленное управление скоростью вращения электродвигателя через аналоговый вход преобразователя частоты. Потенциометры могут также применяться для регулирования температурного режима, изменения значений напряжения, установки таймера реле времени, регулировки выходного напряжения ТТР.

ТЕХНИЧЕСКИЕ ХАРАКТЕРИСТИКИ

Параметр	Значение
Тип	Однооборотный, линейный
Механическая износостойкость	25 000 циклов
Резистивный элемент	Металлокерамика
Сопротивление, кОм	1; 5; 10
Погрешность	±10 %
Степень защиты	IP65
Материал корпуса	Полиамид
Номинальная мощность	0,5 Вт (70 °C)
Рабочая температура	-25...70 °C
Тип подключения	Винтовые клеммы
Подключение проводников	Кабель мин. 0,5 мм ² Кабель макс. 2,5 мм ²
Сопротивление изоляции	10 МОм (500 В постоянного тока)
Номинальное напряжение изоляции	Ui = 250 В переменного тока
Угол поворота ручки	290° (эффективный 260°)
Уровень изоляции	2,5 кВ, 1 мин
Срок службы	30 000 час

ФУНКЦИОНАЛЬНЫЕ ПРЕИМУЩЕСТВА

- Готовое устройство – нет необходимости сборки из компонентов.
- Монтаж в стандартное отверстие 22 мм.
- Степень защиты IP65.
- Наглядная регулировочная шкала.
- Клеммы с винтовыми зажимами.
- Неизменность значений сопротивления в течение времени благодаря резистивному элементу из металлокерамики.

МОДИФИКАЦИИ

Артикул	Сопротивление, кОм
MT22-R1*	1
MT22-R5	5
MT22-R10	10

* Рекомендуемая модификация для подключения к аналоговому входу ПЧВ ОВЕН

Корпуса кнопочных постов MTB2-PE

Серия корпусов кнопочных постов MTB2-PE предназначена для установки кнопок управления, переключателей и светосигнальной арматуры диаметром 22 мм.

Изображение						
Описание	Корпус, 1 место	Корпус, 1 место	Корпус, 2 места	Корпус, 3 места	Корпус, 4 места	Корпус, 5 мест
Цвет крышки	Желтый	Серый	Серый	Серый	Серый	Серый
Артикул	MTB2-PE1Y	MTB2-PE1	MTB2-PE2	MTB2-PE3	MTB2-PE4	MTB2-PE5

Светосигнальные колонны MT45



ПРИМЕНЕНИЕ

- Производственные и складские помещения.
- Упаковочное оборудование.
- Конвейерное оборудование, станки.
- Промышленные установки.

МОДИФИКАЦИИ

Артикул	Цвет	Напряжение питания	Наличие зуммера
MT45-RYG24	Красный/ Желтый/ Зеленый	24 В AC/DC	—
MT45-RYG220		220 В AC	—
MT45-RYG24B		24 В AC/DC	—
MT45-RYG220B		220 В AC	—

Светосигнальные колонны MT45 предназначены для контроля технологических процессов и обеспечения безопасности персонала на производстве путем подачи визуальных сигналов.

ФУНКЦИОНАЛЬНЫЕ ПРЕИМУЩЕСТВА

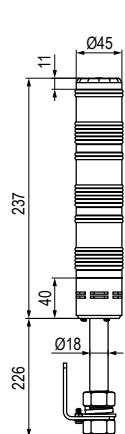
- Возможность установки на горизонтальную и вертикальную поверхность.
- Высокая яркость свечения.
- Расстояние сигнализации до 30 метров.
- Простота монтажа – поставка в собранном виде с присоединённым кабелем.
- Срок службы 50 000 часов.

ТЕХНИЧЕСКИЕ ХАРАКТЕРИСТИКИ

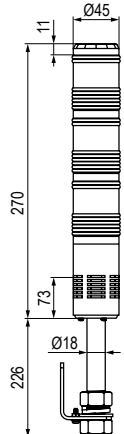
Параметр	Значение
Диаметр модулей	45 мм
Напряжение питания	24 В AC/DC; 220 В AC (50/60 Гц)
Потребление световых модулей	24 В AC/DC – 30 мА; 220 В AC – 15 мА
Источник света	Светодиод, цоколь BA15s
Тип свечения	Постоянное
Рабочая температура	-10...+50 °C
Температура хранения	-40...+70 °C
Материал	Корпус – ABS пластик, световые модули – поликарбонат
Степень защиты	IP40
Срок службы	50 000 часов
Тип монтажа	Стойка, кронштейн для настенного монтажа
Влажность	45...85 % относительной влажности

ГАБАРИТНЫЕ РАЗМЕРЫ

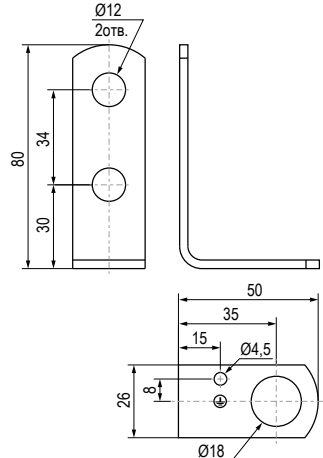
Колонна MT45 без зуммера



Колонна MT45 с зуммером

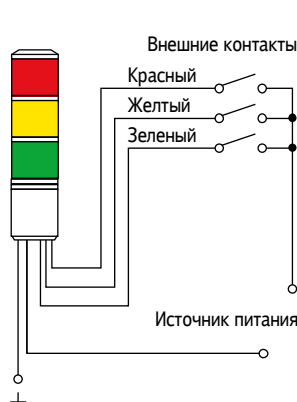


Кронштейн для крепления на вертикальную поверхность

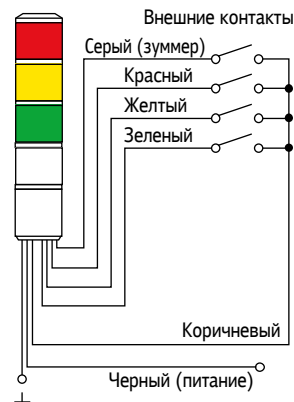


СХЕМЫ ПОДКЛЮЧЕНИЯ

MT45 без зуммера



MT45 с зуммером








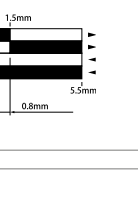


КОНЦЕВЫЕ ВЫКЛЮЧАТЕЛИ

Концевые выключатели серии МТВ4-LZ IP65

ФУНКЦИОНАЛЬНЫЕ ПРЕИМУЩЕСТВА

- Прочность и герметичность конструкции, обеспечивающие степень защиты IP65.
- Коммутация 2-х цепей (двухполюсный контакт NO + NC).
- Широкий модельный ряд выключателей с различными исполнительными механизмами позволяет выбрать решение под любую задачу.
- Высокий коммутационный ресурс (контактная группа выполнена из сплава никеля и серебра).
- Удобство подключения проводов.
- Качественный материал уплотнений выдерживает температурные колебания в указанном температурном диапазоне: не деформируется в жару, не трескается на холоде.
- Наличие клеммы заземления.
- Метизы выполнены из оцинкованной инструментальной стали.

				
Тип исполнительного механизма	Поворотный рычаг со стальным роликом	Регулируемый поворотный рычаг со стальным роликом	Шток регулируемый, стальной	Кнопка стальная
Артикул	MTB4-LZ8104	MTB4-LZ8108	MTB4-LZ8107	MTB4-LZ8111
Диаграмма работы контактной группы 				
				
Тип исполнительного механизма	Горизонтальный нажимной ролик, стальной	Шток пружинный с термопластиковым наконечником на отклонение, стальной	Шток пружинный на отклонение, стальной	Шток пружинный с утоньшением на отклонение, стальной
Артикул	MTB4-LZ8112	MTB4-LZ8166	MTB4-LZ8167	MTB4-LZ8169
Диаграмма работы контактной группы 				

Концевые выключатели серии MTB4-MS IP54

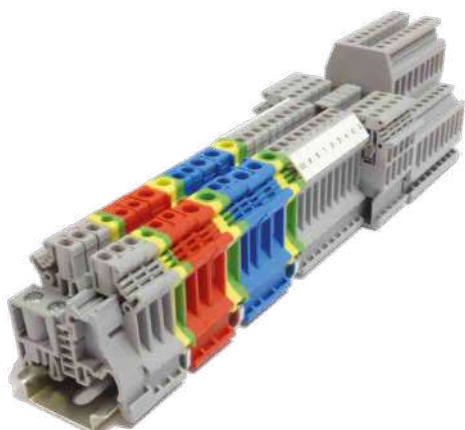
Серия общепромышленных концевых выключателей в компактном пластиковом корпусе. Применяются в различных системах автоматизации, не имеющих повышенных требований к степени защиты (упаковочное оборудование, механические станки, шкафы управления).

ФУНКЦИОНАЛЬНЫЕ ПРЕИМУЩЕСТВА

- Высокий коммутационный ресурс (10 млн циклов).
- Компактный размер.
- Перекидной контакт, NO+NC.
- Коммутируемый ток до 10 А.
- Контактная группа мгновенного действия.
- Винтовые пары для монтажа входят в комплект поставки.
- Удобство ввода кабеля.

Тип исполнительного механизма	Поворотный нажимной ролик	Плунжер	Плунжер укороченный	Стержень с диэлектриком
Артикул	MTB4-MS7110	MTB4-MS7102	MTB4-MS7103	MTB4-MS7121
Диаграмма работы контактной группы 				
Тип исполнительного механизма	Рычаг нажимной	Рычаг с роликом	Рычаг с поворотным роликом	Рычаг с роликом, укороченный
Артикул	MTB4-MS7125	MTB4-MS7126	MTB4-MS7127	MTB4-MS7128
Диаграмма работы контактной группы 				

Винтовые клеммы MTU



Винтовые клеммы – надежные, простые и удобные устройства для использования в системах автоматизации, управления и распределения электроэнергии.

ФУНКЦИОНАЛЬНЫЕ ПРЕИМУЩЕСТВА

- Надежный контакт – гильза из стали с антикоррозийным покрытием предотвращает ослабление контакта в процессе эксплуатации.
- Высокая электропроводность – электрическая соединительная шина из луженой латуни с насечками для увеличения пятна контакта.
- Универсальное крепление – возможность установки на DIN-рейку 35 мм и G-образную рейку 32 мм.
- Качественные материалы – корпус из полиамида PA66 обладает высокой диэлектрической прочностью, устойчив к воздействию масел, жиров, спиртов.
- Надежное соединение – винты из стали с антикоррозийным покрытием позволяют создавать высокое усилие зажима провода.
- Широкий ассортимент аксессуаров и маркировок.

КЛЕММЫ ОДНОУРОВНЕВЫЕ



В ассортименте представлены клеммы серого, синего и красного цвета, что удобно для визуального распределения подключений по их назначению.

Расчетное сечение	Артикул			Упаковка, шт. (кратность заказа)
	Серый	Синий	Красный	
2,5 мм ²	MTU-2.5	MTU-2.5BL	MTU-2.5RD	25
4 мм ²	MTU-4	MTU-4BL	MTU-4RD	25
6 мм ²	MTU-6	MTU-6BL	MTU-6RD	25
10 мм ²	MTU-10	MTU-10BL	MTU-10RD	20

КЛЕММЫ ЗАЕМЛЯЮЩИЕ



Заземляющие клеммы MTU обеспечивают заземление проводников благодаря контакту токоведущей шины с DIN-рейкой.

Расчетное сечение	Артикул		Упаковка, шт. (кратность заказа)
	Зелено-желтый		
2,5 мм ²	MTU-2.5PE		25
4 мм ²	MTU-4PE		25
6 мм ²	MTU-6PE		25
10 мм ²	MTU-10PE		20

КЛЕММЫ МНОГОУРОВНЕВЫЕ



Многоуровневые винтовые клеммы MTU применяются в шкафах автоматики с высокой плотностью монтажа при ограниченном пространстве.

Расчетное сечение	Артикул		Упаковка, шт. (кратность заказа)
	Серый		
Двухуровневые клеммы			
2,5 мм ²	MTU-D2.5		20
4 мм ²	MTU-D4		15
Трехуровневые клеммы			
2,5 мм ²	MTU-TR2.5		10

КЛЕММЫ МНОГОВЫВОДНЫЕ



Многовыводные клеммы MTU применяются для разветвления токовых цепей. Данный тип удобен, когда к одной клемме необходимо подключить несколько проводников.

Расчетное сечение	Артикул		Упаковка, шт. (кратность заказа)
	Серый		
Четырехпроводные клеммы			
2,5 мм ²	MTU-F02.5		20
4 мм ²	MTU-F04		15
Трехпроводные клеммы			
4 мм ²	MTU-T04		15

КЛЕММЫ С НОЖЕВЫМ РАЗМЫКАТЕЛЕМ



Клеммы MTU с ножевым размыкателем применяются в цепях для оперативного и безопасного отключения нагрузки во время отладки или измерений.

Расчетное сечение	Артикул		Упаковка, шт. (кратность заказа)
	Серый		
4 мм ²	MTU-4KS		20

КЛЕММЫ С ДЕРЖАТЕЛЕМ ПРЕДОХРАНИТЕЛЯ



Клеммы MTU с держателем предохранителя применяются для защиты цепей управления и сигнализации от перегрузки и коротких замыканий.

Расчетное сечение	Артикул		Упаковка, шт. (кратность заказа)
	Напряжение LED	Серый	
С индикацией			
4 мм ²	24 В	MTU-4F24	10
4 мм ²	220 В	MTU-4F220	10
Без индикации			
4 мм ²	—	MTU-4F	10

МАРКИРОВКА ВИНТОВЫХ КЛЕММ



Маркировка предназначена для удобства визуализации подключения проводников к клеммам. Доступны варианты пустой маркировки, а также маркировка с символами и цифрами. «Маркировка поставляется в упаковках по 10 лент, каждая лента состоит из 10 маркировочных пластин.

Маркировка	Для клемм MTU сечением 2,5 мм ² (кроме MTU-TR2.5)	Для клемм MTU сечением 4 мм ²	Для клемм MTU сечением 6 мм ²	Для клемм MTU сечением 10 мм ²
Ширина	5 мм	6 мм	8 мм	10 мм
Символы	Артикул			
Пустая	MTU-2.5MC	MTU-4MC	MTU-6MC	MTU-10MC
L1, L2, L3, N, PE	MTU-2.5ML	MTU-4ML	MTU-6ML	MTU-10ML
1 – 10	MTU-2.5M110	MTU-4M110	MTU-6M110	MTU-10M110
11 – 20	MTU-2.5M1120	MTU-4M1120	MTU-6M1120	MTU-10M1120
21 – 30	MTU-2.5M2130	MTU-4M2130	MTU-6M2130	MTU-10M2130
31 – 40	MTU-2.5M3140	MTU-4M3140	MTU-6M3140	MTU-10M3140
41 – 50	MTU-2.5M4150	MTU-4M4150	MTU-6M4150	MTU-10M4150
51 – 60	MTU-2.5M5160	MTU-4M5160	MTU-6M5160	MTU-10M5160
61 – 70	MTU-2.5M6170	MTU-4M6170	MTU-6M6170	MTU-10M6170
71 – 80	MTU-2.5M7180	MTU-4M7180	MTU-6M7180	MTU-10M7180
81 – 90	MTU-2.5M8190	MTU-4M8190	MTU-6M8190	MTU-10M8190
91 – 100	MTU-2.5M91100	MTU-4M91100	MTU-6M91100	MTU-10M91100
101 – 200	MTU-2.5M101200	MTU-4M101200	MTU-6M101200	MTU-10M101200
201 – 300	MTU-2.5M201300	MTU-4M201300	MTU-6M201300	MTU-10M201300

Маркировка MTU-6 подходит для клемм с держателем предохранителя MTU-4F, MTU-4F24, MTU-4F220.
Для трехуровневых клемм MTU-TR2.5 применяется маркировка MTU-2.5MCTR.

Аксессуары

БЛОКИ ПЕРЕМЫЧЕК



Предназначены для распределения потенциала между клеммами. Устанавливаются в вертикальные пазы клемм. Поставляются в упаковках по 10 штук, для трехуровневых клемм MTU-TR2.5 переключики поставляются в упаковках по 5 штук.

Тип клемм	Артикул		
	2 контакта	3 контакта	10 контактов
Клеммы сечением 2,5 мм ²	MTU-J225	MTU-J325	MTU-J1025
Клеммы сечением 4 мм ²	MTU-J24	MTU-J34	MTU-J104
Клеммы сечением 6 мм ²	MTU-J26	MTU-J36	MTU-J106
Клеммы сечением 10 мм ²	MTU-J210	MTU-J310	MTU-J1010
Трехуровневые клеммы MTU-TR2.5	—	—	MTU-J105

ТОРЦЕВОЙ ФИКСАТОР MTU-S1



Предназначен для фиксации клемм и других приборов, установленных на DIN-рейке. Минимальная кратность отгрузки фиксаторов 20 штук.

ДЕРЖАТЕЛЬ МАРКИРОВКИ MTU-S2



Предназначен для визуальной маркировки клеммного ряда. Держатель устанавливается на фиксатор MTU-S1. Держатели поставляются в упаковках по 10 штук.

РАЗДЕЛИТЕЛЬ ПОЛЮСОВ MTU-C



Предназначен для разделения смежно установленных блоков переключателей MTU-J. Разделители поставляются в упаковках по 25 штук.

МОСТИКИ ГРЕБЕНЧАТЫЕ



Предназначены для распределения потенциала между клеммами. Устанавливаются непосредственно в винтовой зажим сбоку. Мостики поставляются в упаковках по 10 штук.

Тип клемм	Артикул	
	2 контакта	3 контакта
Клеммы сечением 2,5 мм ²	MTU-B225	MTU-B325
Клеммы сечением 4 мм ²	MTU-B24	MTU-B34
Клеммы сечением 6 мм ²	MTU-B26	MTU-B36
Клеммы сечением 10 мм ²	MTU-B210	MTU-B310
Трехуровневые клеммы MTU-TR2.5	—	—

ЗАГЛУШКИ ТОРЦЕВЫЕ



Предназначены для закрытия токоведущей части винтовых клемм. Заглушки поставляются в упаковках по 20 штук.

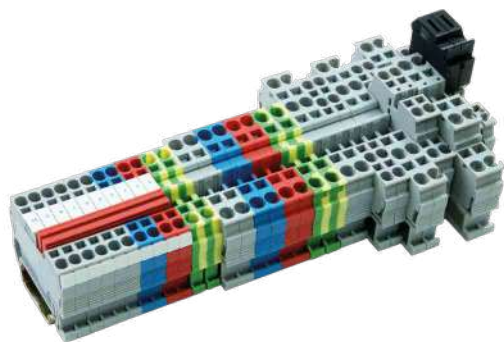
Тип клемм	Артикул	
	2 контакта	3 контакта
Клеммы сечением 2,5 мм ²	MTU-P	MTU-PBL
Клеммы сечением 4 мм ²		
Клеммы сечением 6 мм ²		
Клеммы сечением 10 мм ²		
Трехуровневые клеммы MTU-TR2.5	MTU-PTR	—
Трехпроводные клеммы MTU-T04	MTU-PTO	—
Четырехпроводные клеммы MTU-F02.5/MTU-F04	MTU-PFO	—

ДЕРЖАТЕЛИ DIN-РЕЙКИ МТЕС-HD75



Предназначены для установки DIN-рейки под углом 45 градусов, что облегчает монтаж установленных на нее клемм и приборов. Держатели поставляются в упаковках по 10 штук.

Пружинные клеммы MTS



Предназначены для упрощения подключения проводников в шкафах автоматизации, управления и распределения электроэнергии. Клеммы обеспечивают безопасное и надежное соединение проводников сечением от 2,5 до 4 мм². Применение пружинных клемм по сравнению с винтовыми позволяет сократить время монтажа – достаточно установить отвертку в контактную колодку и подключить проводник.

ФУНКЦИОНАЛЬНЫЕ ПРЕИМУЩЕСТВА

- Надежный вибростойкий контакт.
- Корпус клемм из негорючего пластика.
- Двойной ряд для установки перемычек.
- Фронтальное подключение проводников.

КЛЕММЫ ОДНОУРОВНЕВЫЕ



Одноуровневые пружинные клеммы MTS применяются для подключения проводников в шкафах управления. Фронтальное подключение обеспечивает удобство и скорость монтажа.

Расчетное сечение	Артикул			Упаковка, шт. (кратность заказа)
	Серый	Синий	Красный	
2,5 мм ²	MTS-2.5	MTS-2.5BL	MTS-2.5RD	25
4 мм ²	MTS-4	MTS-4BL	MTS-4RD	15

КЛЕММЫ ЗАЗЕМЛЯЮЩИЕ



Заземляющие клеммы MTS применяются для подключения защитных заземляющих проводников. Клемма фиксируется на DIN-рейке простым защелкиванием без использования инструментов.

Расчетное сечение	Артикул		Упаковка, шт. (кратность заказа)
	Зелено-желтый		
2,5 мм ²	MTS-2.5PE		20
4 мм ²	MTS-4PE		15

КЛЕММЫ ДВУХУРОВНЕВЫЕ



Двухуровневые пружинные клеммы MTS применяются в шкафах автоматики с высокой плотностью монтажа для экономии места на DIN-рейке.

Расчетное сечение	Артикул		Упаковка, шт. (кратность заказа)
	Серый		
2,5 мм ²	MTS-D2.5		10
4 мм ²	MTS-D4		10

КЛЕММЫ С ДЕРЖАТЕЛЕМ ПРЕДОХРАНИТЕЛЯ



Клеммы пружинные MTS с держателем предохранителя устанавливаются в шкафах автоматики для защиты вторичных цепей от перегрузки и коротких замыканий.

Расчетное сечение	Артикул		Упаковка, шт. (кратность заказа)
	Серый		
2,5 мм ²	MTS-2.5F		15

КЛЕММЫ МНОГОВЫВОДНЫЕ



Трехпроводные и четырехпроводные пружинные клеммы MTS применяются для объединения нескольких проводников с одинаковым сечением.

Расчетное сечение	Артикул		Упаковка, шт. (кратность заказа)
	Серый		
Четырехпроводные клеммы			
2,5 мм ²	MTS-F02.5		15
4 мм ²	MTS-F04		15
Трехпроводные клеммы			
4 мм ²	MTS-T04		15

МАРКИРОВКА ПРУЖИННЫХ КЛЕММ



Фронтальная маркировка

Боковая маркировка

Маркировка предназначена для визуализации подключения проводников к клеммам. Пружинные клеммы MTS имеют два типа маркировки – боковую и фронтальную.

Фронтальная маркировка

В качестве фронтальной маркировки можно использовать маркировку соответствующего сечения от винтовых клемм MTU.

Боковая маркировка

Символы маркировки	Артикул	
	для клемм сечением 2,5 мм ²	для клемм сечением 4 мм ²
Пустая	MTS-2.5MC	MTS-4MC
L1, L2, L3, N, PE	MTS-2.5ML	MTS-4ML
1 – 10	MTS-2.5M110	MTS-4M110
1 – 100	MTS-2.5M1100	MTS-4M1100
11 – 20	MTS-2.5M1120	MTS-4M1120
21 – 30	MTS-2.5M2130	MTS-4M2130
31 – 40	MTS-2.5M3140	MTS-4M3140
41 – 50	MTS-2.5M4150	MTS-4M4150

Аксессуары

БЛОКИ ПЕРЕМЫЧЕК



Применяются для распределения потенциала между клеммами. Пружинные клеммы MTS имеют два ряда для установки перемычек. Блоки поставляются в упаковках по 10 штук.

	Артикул
Тип клемм	10 контактов
Клеммы сечением 2,5 мм ²	MTS-J1025
Клеммы сечением 4 мм ²	MTS-J104

ЗАГЛУШКИ ТОРЦЕВЫЕ



Предназначены для закрытия токоведущей части пружинных клемм. Поставляются в упаковках по 20 штук.

Тип клемм	Артикул	
	Серый	Синий
Одноуровневые 2,5 мм ²	MTS-P2.5	MTS-P2.5BL
Одноуровневые 4 мм ²	MTS-P4	MTS-P4BL
Двухуровневые 2,5 мм ²	MTS-PD2.5	—
Двухуровневые 4 мм ²	MTS-PD4	—
Трехпроводные 4 мм ²	MTS-PT0	—
Четырехпроводные 2,5 мм ²	MTS-PF02.5	—
Четырехпроводные 4 мм ²	MTS-PF04	—
С держателем предохранителя 2,5 мм ²	MTS-PF	—

Крышки защитные MT-WPC



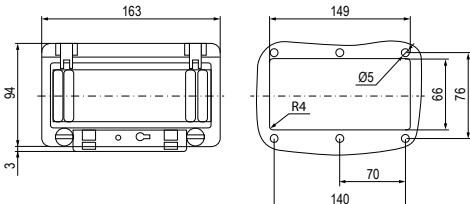
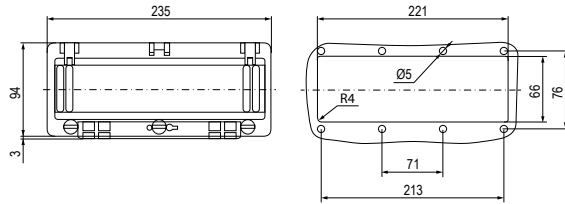


Предназначены для установки приборов в автоматном корпусе на дверце шкафа управления. Крышки обеспечивают визуальный контроль работы прибора, возможность его настройки и управления. Защитные крышки MT-WPC могут применяться с приборами ОБЕН: программируемыми реле ПР100, ПР200, модулями ПРМ, контроллерами ТРМ1033, КТР-121, СУНА-121, СУНА-122 и др.

ФУНКЦИОНАЛЬНЫЕ ПРЕИМУЩЕСТВА

- Высокая степень защиты – IP67.
- DIN-рейка, монтажный адаптер и винты в комплекте поставки.
- Прозрачная крышка позволяет контролировать сигналы устройств управления.

Модификации

		
Наименование	Крышка защитная на 8 модулей	Крышка защитная на 12 модулей
Артикул	MT-WPC8	MT-WPC12
Совместимость	ОБЕН ПР200, ПР100, СУНА-121, СУНА-122, КТР-121, ТРМ1033	ОБЕН ПР200 + ПРМ, ПЛК63, ТРМ232М
Габаритные и установочные размеры		

Щитовая розетка на DIN-рейку MT-DRS



ТЕХНИЧЕСКИЕ ХАРАКТЕРИСТИКИ

Параметр	Значение
Номинальный ток	16 А
Номин. рабочее напряжение	~250V 50/60 Гц
Степень защиты	IP20
Количество полюсов	2P + PE
Сечение присоединяемых проводов (мин/макс)	2,5 мм ² /16 мм ²
Рабочая температура	-25...+70 °С

Устанавливается в распределительных щитах, шкафах автоматики и управления и служит для подключения ноутбука или дополнительного электрооборудования (светильник, измерительные приборы).

ФУНКЦИОНАЛЬНЫЕ ПРЕИМУЩЕСТВА


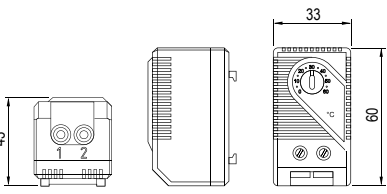
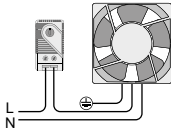

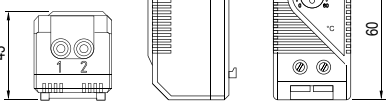
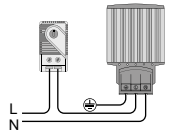

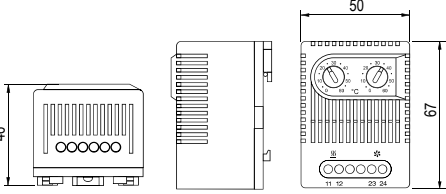
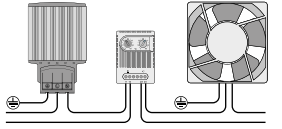
- Защита штепсельного разъема (наличие «шторок»).
- Надежная фиксация штепселя.
- Защитный элемент клемм исключает неверное подключение проводников.
- Удобное крепление на DIN-рейку.

Термостаты МТК-СТ

Термостаты МТК-СТ применяются совместно с нагревателями и вентиляторами для поддержания заданной температуры внутри шкафа. Предназначены для защиты оборудования в шкафах автоматики от перегрева, переохлаждения, образования конденсата, коррозии элементов. Также термостаты МТК-СТ могут использоваться в качестве сигнализаторов пониженной или повышенной температуры.


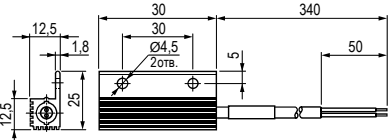

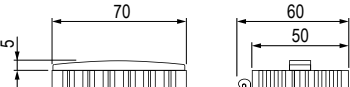

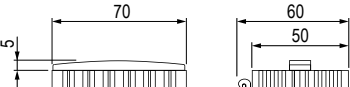

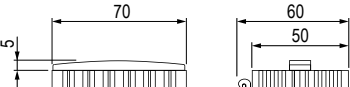
ФУНКЦИОНАЛЬНЫЕ ПРЕИМУЩЕСТВА

- Широкий диапазон задания уставки: 0...+60 °С.
- Простой монтаж на DIN-рейку.
- Компактные размеры.
- Высокая коммутационная способность (~250 В, 10 А).
- Продление срока службы оборудования.
- Экономия электроэнергии за счет периодического включения нагревателей/вентиляторов.
- Температура эксплуатации: -45...+80 °С.

	Артикул	Тип термостата	Тип контакта	Габаритный чертеж	Схема подключения
	MTK-ST0	Термостат для управления вентилятором	NO		
	MTK-ST1	Термостат для управления нагревателем	NC		
	MTK-ST2	Сдвоенный термостат для управления вентилятором и нагревателем	NO + NC		

Нагреватели щитовые МТК

Нагреватели МТК-ЕН и МТК-ШН10 применяются совместно с термостатами в шкафах управления и автоматики для предотвращения образования конденсата и коррозии, поддерживая заданную положительную температуру воздуха. Для регулирования температуры в щите необходимо последовательно к нагревателю подключить термостат.

	Артикул	Мощность	Длина L	Габаритный чертеж
	MTK-SH10	10 Вт	50 мм	
	MTK-EN15	15 Вт	65 мм	
	MTK-EN30	30 Вт	65 мм	
	MTK-EN60	60 Вт	140 мм	
	MTK-EN100	100 Вт	140 мм	
	MTK-EN150	150 Вт	220 мм	

ФУНКЦИОНАЛЬНЫЕ ПРЕИМУЩЕСТВА

НАГРЕВАТЕЛИ МТК-ЕН

- Монтаж на DIN-рейку.
- Зажимные клеммы.
- Саморегуляция температуры (РТС терморезистор).
- Равномерное распределение тепла.

НАГРЕВАТЕЛИ МТК-ШН10

- Компактные размеры.
- Любое монтажное положение.
- Саморегуляция температуры (РТС терморезистор).

Нагреватели щитовые с вентилятором МТК



МОДИФИКАЦИИ

	Артикул	Мощность нагрева	Рабочее напряжение	Макс. пусковой ток
	MTK-FH250	250 Вт	AC 230 В, 50/60 Гц	9 А
	MTK-FH400	400 Вт	AC 230 В, 50/60 Гц	15 А

Нагреватели щитовые с вентилятором МТК применяются в электротехнических шкафах для предотвращения образования конденсата, коррозии и колебаний температуры, поддерживая заданную положительную температуру воздуха. Вентилятор обеспечивает быстрый нагрев и равномерное поддержание температуры в объеме электрощита.

ФУНКЦИОНАЛЬНЫЕ ПРЕИМУЩЕСТВА

- Компактный размер.
- Монтаж на DIN-рейку.
- Защитный пластиковый корпус.
- Низкий уровень шума.

ТЕХНИЧЕСКИЕ ХАРАКТЕРИСТИКИ

Параметр	Значение
Нагревательный элемент	позистор (РТС) – саморегулирующийся, ограничивающий температуру
Производительность осевого вентилятора	при свободном нагнетании: 45 м ³ /ч (AC 230 В), срок службы 40 000 ч при +40 °С
Подключение	2-полюсный зажим макс. 2,5 мм ² , макс. зажимной закручивающий момент 0,8 Нм
Корпус	пластмасса
Крепление	крепеж на DIN-рейку 35 мм
Монтажное положение	вертикальный воздушный поток (направление вверх)
Рабочая температура	-45...+70 °С
Влажность при эксплуатации/хранении	90 % (без образования конденсата)
Степень защиты	IP20

ГАБАРИТНЫЙ ЧЕРТЕЖ

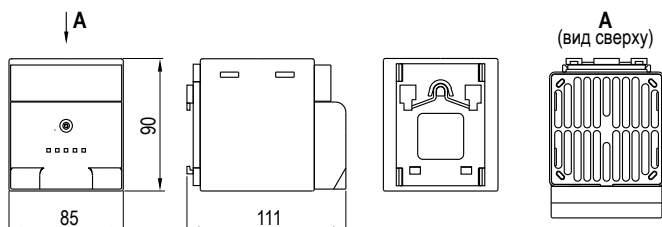
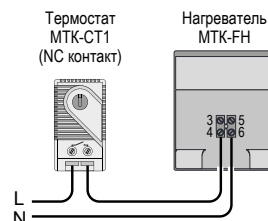


СХЕМА ПОДКЛЮЧЕНИЯ



Вентиляторы охлаждения KIPPRIBOR



Использование вентиляторов VENT с радиаторами охлаждения

Установка вентиляторов на радиаторы охлаждения твердотельных реле необходима в тех случаях, когда естественной циркуляции воздуха не достаточно для эффективного охлаждения ТТР, а именно:

- при плотном монтаже твердотельных реле в шкафу управления;
- при коммутации ТТР индуктивной нагрузки (нагрузки с высокими пусковыми токами);
- при установке ТТР в шкафах управления совместно с приборами, выделяющими большое количество тепла (блоками питания, преобразователями частоты и т.п.).

Использование вентиляторов VENT для шкафов управления

Вентиляторы KIPPRIBOR серии VENT имеют стандартные для промышленных вентиляторов установочные размеры, что позволяет использовать их для монтажа на стандартные решетки вентиляции в шкафах управления. Установка вентилятора в шкаф управления необходима, если внутри шкафа смонтировано оборудование, выделяющее большое количество тепла:

- блоки питания;
- преобразователи частоты;
- твердотельные реле.

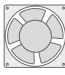
Применяются для монтажа на радиаторы охлаждения электронного оборудования, в том числе на радиаторы твердотельных реле, а также для установки на впускные решетки шкафов управления. Кроме этого вентиляторы охлаждения KIPPRIBOR серии VENT используются в системах охлаждения промышленного оборудования для отвода избыточного тепла от нагреваемых поверхностей и деталей.

Преимущества вентиляторов KIPPRIBOR серии VENT:

Вентиляторы KIPPRIBOR серии VENT обладают тщательно продуманной конструкцией корпуса и крыльчатки. Они стали первыми вентиляторами, в конструкции которых используется крыльчатка из магниевого сплава. Продуманность конструкции и особенности используемых материалов для производства вентиляторов VENT дают следующие преимущества перед конкурентами:

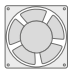
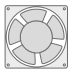




- Применение крыльчатки из магниевого сплава позволяет добиться высоких показателей ЭМС.
- Улучшенная теплоотдача за счет применяемых материалов и специального оребрения двигательной части крыльчатки увеличивает механический ресурс подшипников и расширяет температурный диапазон эксплуатации вентиляторов.
- Высокая степень защиты IP55 вентиляторов, обусловленная особой конфигурацией корпуса и крыльчатки, позволяет использовать вентиляторы VENT во влажных и пыльных условиях.
- Специальный герметичный канал IP55 защищает от влаги, пыли и механических воздействий проложенные в нем от двигателя до клеммника провода.
- Высокий уровень безопасности у всех вентиляторов обеспечивается применением закрытого клеммника и (по желанию заказчика) дополнительной установкой защитных решеток.
- Подшипник качения, в отличие от подшипников скольжения, менее шумный, устойчив к абразивному износу в результате попадания пыли, имеет высокий механический ресурс, не склонен к заклиниванию при повышенных температурах
- Расширенный ассортимент типоразмеров для установки на впускные решетки шкафов управления, радиаторы электронного оборудования, воздухопроводы и системы охлаждения промышленного оборудования.

ТЕХНИЧЕСКИЕ ХАРАКТЕРИСТИКИ ВЕНТИЛЯТОРОВ KIPPRIBOR СЕРИИ VENT

Тип вентилятора	Рном., Вт	Ином., А	Скорость вращения, об./мин	Производительность*, м³/мин	Рабочая температура, °С	Габаритный размер, мм	Установочный размер, мм	Кол-во лопастей	Форм-фактор	Уровень шума, дБ
Квадратные вентиляторы										
Напряжение питания 220 VAC/50 Гц. Тип подшипника: подшипник качения										
VENT-8025.220VAC.7MSHB	20	0,1	2700	0,5	-20...+85	80×80×25	71,5×71,5	7		30
VENT-8038.220VAC.5MSHB	15	0,07	2300	0,7	-20...+85	80×80×38	71,5×71,5	5		30
VENT-9225.220VAC.7MSHB.C50	20	0,1	2650	0,8	-50...+85	92×92×25	82,5×82,5	7		35
VENT-9238.220VAC.5MSHB	14	0,08	2500	1,1	-20...+85	92×92×38	82,5×82,5	5		37
VENT-12025.220VAC.5MSHB	20	0,09	2600	1,8	-20...+85	120×120×25	104,8×104,8	5		44
VENT-12038.220VAC.5MSLB	9	0,05	2300	2,0	-20...+85	120×120×38	104,8×104,8	5		39
VENT-12038.220VAC.5MSMB	14	0,08	2500	2,2	-20...+85	120×120×38	104,8×104,8	5		41
VENT-12038.220VAC.5MSHB	21	0,13	2700	2,4	-20...+85	120×120×38	104,8×104,8	5		49
VENT-12038.220VAC.7MSXB	23	0,15	2500	2,9	-20...+85	120×120×38	104,8×104,8	7		50
VENT-12738.220VAC.7PSHB**	21	0,13	2700	2,7	-20...+85	127×127×60	113,3×113,3 104,8×104,8	7		50
VENT-15051.220VAC.5MSHB	45	0,35	2800	5,6	-20...+85	150×150×51	135×135	5		57
VENT-16065.220VAC.7MSHB	27	0,12	2800	7,3	-20...+85	160×160×65	138×138	7		59
VENT-18065.220VAC.7MSHB	56	0,39	2800	11,2	-20...+85	180×180×65	153×153	7		61
VENT-20872.220VAC.7MSHB	81	0,38	2800	25,8	-20...+85	208×208×72	174×174	7		70

ТЕХНИЧЕСКИЕ ХАРАКТЕРИСТИКИ ВЕНТИЛЯТОРОВ KIPPRIBOR СЕРИИ VENT

(продолжение таблицы)

Тип вентилятора	Рном., Вт	Ином., А	Скорость вращения, об./мин	Производительность*, м³/мин	Рабочая температура, °С	Габаритный размер, мм	Установочный размер, мм	Кол-во лопастей	Форм-фактор	Уровень шума, дБ
Напряжение питания 24 VDC. Тип подшипника: подшипник качения										
VENT-18065.24VDC.7MSHB	90	3,6	4000	16,0	-20...+85	180×180×65	153×153	7		73
VENT-20872.24VDC.5MSHB	95	4	3600	23,1	-20...+85	208×208×72	174×174	5		76
Овальные вентиляторы										
Напряжение питания 220 VAC/50 Гц. Тип подшипника: подшипник качения										
VENT-17251.220VAC.5MONB. H10	30	0,2	2700	5,0	-20...+100 (HTR)	172×150×51	162×134,3	5		56
VENT-17251.220VAC.5MONB	45	0,27	2800	5,6	-20...+85	172×150×55	162×134,3	5		57
VENT-17255.220VAC.7MONB	35	0,17	2800	6,2	-20...+85	172×150×55	162	7		59
Круглые вентиляторы										
Напряжение питания 220 VAC/50 Гц. Тип подшипника: подшипник качения										
VENT-22260.220VAC.5MRHB	54	0,26	2800	13,6	-20...+85	∅ 222×60	∅ 212	5		63
Напряжение питания 24 VDC. Тип подшипника: подшипник качения										
VENT-22260.24VDC.5MRHB	60	2,5	4000	19,2	-20...+85	∅ 222×60	∅ 212	5		72
VENT-22280.24VDC.3MRHB	55	2,3	3000	17,5	-20...+85	∅ 222×80	∅ 212	3		73
VENT-25490.24VDC.3MRHB	100	4,2	3000	28,8	-20...+85	∅ 254×90	∅ 246	3		72
VENT-22580.24VDC.9MRHB	86	3,6	3600	21,1	-20...+85	225×225×80	170×170	9		71
VENT-28080.24VDC.7MRHB	100	4,2	2950	32,4	-20...+85	280×280×80	∅ 291,5; ∅ 295	7		71

* Любой из вентиляторов KIPPRIBOR серии VENT может быть изготовлен с одним из четырех уровней производительности L, M, H, X. Индекс производительности зашифрован в предпоследней букве маркировки вентилятора. Индекс производительности индивидуален для каждого типоразмера вентилятора. От индекса производительности зависит скорость вращения вентилятора.

** Вентилятор VENT-12738.220VAC.7PSHB поставляется с пластиковой крыльчаткой.

ОБОЗНАЧЕНИЕ ПРИ ЗАКАЗЕ

VENT- XX XX . X . X X X X X . XXX

Габаритный размер корпуса:

80 – 80×80 мм
 92 – 92×92 мм
 120 – 120×120 мм
 127 – 127×127 мм
 150 – 150×150 мм
 160 – 160×160 мм
 172 – 172×150 мм
 180 – 180×180 мм
 208 – 208×208 мм
 222 – ∅ 222 мм
 225 – ∅ 225 мм
 254 – ∅ 254 мм
 280 – ∅ 280 мм

Толщина корпуса вентилятора:

25 – 25 мм; 38 – 38 мм;
 51 – 51 мм; 55 – 55 мм;
 60 – 60 мм; 65 – 65 мм;
 72 – 72 мм;

Напряжение питания:

220VAC – 220 V AC;
 24VDC – 24 V DC

Количество лопастей:

3 – 3 лопасти; 5 – 5 лопастей;
 7 – 7 лопастей; 9 – 9 лопастей;

Диапазон рабочих температур:

– стандартный диапазон (не указывается)
 -20...+85 °С;
C50 – расширенный диапазон -50...+85 °С;
H10 – расширенный диапазон -20...+100 °С;
H11 – расширенный диапазон -20...+110 °С;
H13 – расширенный диапазон -20...+130 °С;

Тип подшипника:

B – подшипник качения

Уровень производительности:

L – низкая; **M** – средняя;
H – высокая; **X** – максимальная

Форма корпуса вентилятора:

S – квадратный; **O** – овальный;
R – круглый

Материал крыльчатки:

P – пластик;
M – магниевый сплав

Впускные решетки KIPVENT с вентиляторами



Впускные решетки KIPVENT с вентиляторами предназначены для врезки в боковую стенку или дверцу шкафа управления для обеспечения принудительной циркуляции воздуха внутри оболочки шкафа. Управление принудительной циркуляцией воздуха позволяет поддерживать в шкафу управления оптимальный для оборудования микроклимат. Оборудованы сменным фильтром, предотвращающим попадание пыли внутрь шкафа. Рекомендуется использовать совместно с выпускными решетками KIPVENT.



К данным решеткам возможно приобрести сменные фильтры

Выпускные решетки KIPVENT с фильтром



Выпускные решетки KIPVENT с фильтрами используются совместно с впускными решетками KIPVENT с вентиляторами для обеспечения принудительной или естественной вентиляции шкафов управления. Оборудованы сменным фильтром, предотвращающим попадание пыли внутрь шкафа. Устанавливаются в боковую стенку или дверцу шкафа.



К данным решеткам возможно приобрести сменные фильтры








НЕКОТОРЫЕ ПРАВИЛА ИСПОЛЬЗОВАНИЯ ВЕНТИЛЯТОРОВ И РЕШЕТОК KIPVENT

- Используйте впускные решетки с вентиляторами и выпускные решетки, когда температура снаружи ниже, чем температура внутри шкафа. В этом случае применение решеток и вентиляторов будет наиболее экономичным и эффективным.
- Используйте впускную решетку с вентилятором для нагнетания воздуха внутрь шкафа, а не наоборот, тогда из-за создаваемого в шкафу избыточного давления весь объем воздуха будет проходить исключительно через фильтрующие элементы.
- Устанавливайте впускную решетку с вентилятором в нижней трети шкафа, а выпускную решетку в верхней трети как можно выше. Это будет способствовать естественной конвекции воздуха, предотвратит скопление теплого воздуха выше вентилятора и исключит появление локальных зон перегрева.
- Обеспечьте свободный доступ воздуха к впускным и выпускным решеткам шкафа, чтобы излишнее тепло беспрепятственно могло быть передано из шкафа в окружающую среду.






КОМПЛЕКТЫ СМЕННЫХ ФИЛЬТРОВ ДЛЯ РЕШЕТОК KIPVENT

Артикул	Наименование	Для впускных решеток	Для выпускных решеток
KIPVENT-100-FP-G3	сменный фильтр (комплект 5 штук)	KIPVENT-100.01.230	KIPVENT-100.01.300
KIPVENT-200-FP-G3	сменный фильтр (комплект 5 штук)	KIPVENT-200.01.230	KIPVENT-200.01.300
KIPVENT-300-FP-G3	сменный фильтр (комплект 5 штук)	KIPVENT-300.01.230	KIPVENT-300.01.300
KIPVENT-400-FP-G3	сменный фильтр (комплект 5 штук)	KIPVENT-400.01.230 KIPVENT-400.11.230 KIPVENT-400.21.230	KIPVENT-400.01.300
KIPVENT-500-FP-G3	сменный фильтр (комплект 5 штук)	KIPVENT-500.01.230	KIPVENT-500.01.300

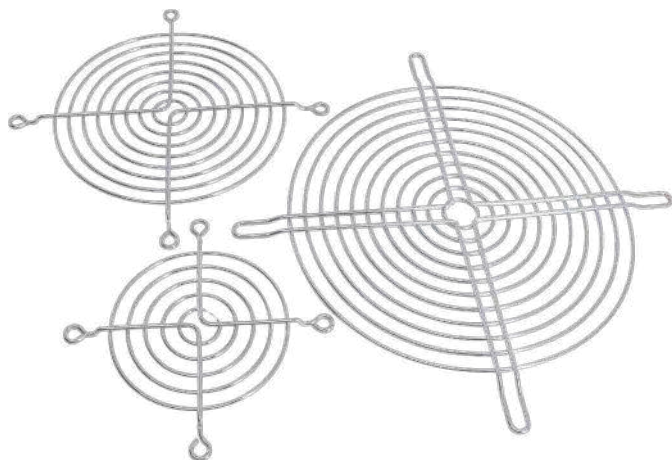
ТЕХНИЧЕСКИЕ ХАРАКТЕРИСТИКИ ВПУСКНЫХ РЕШЕТОК С ВЕНТИЛЯТОРАМИ

Параметр	Значение параметра						
Фото							
Модификация	KIPVENT-100.01.230	KIPVENT-200.01.230	KIPVENT-300.01.230	KIPVENT-400.01.230	KIPVENT-400.11.230	KIPVENT-400.21.230	KIPVENT-500.01.230
Напряжение питания	230 VAC						
Частота питающей сети	50 Гц						
Электрическое подключение	разъем Faston 0,110" (наконечники поставляются в комплекте)						
Свободная подача воздуха	42 м³/ч	88 м³/ч	111 м³/ч	269 м³/ч	541 м³/ч	580 м³/ч	580 м³/ч
Подача воздуха в комбинации с выпускной решеткой	36 м³/ч	65 м³/ч	94 м³/ч	238 м³/ч	429 м³/ч	456 м³/ч	511 м³/ч
Макс. статическое давление	28 Па	26 Па	55 Па	110 Па	143 Па	155 Па	115 Па
Поверхностная плотность фильтра	150 г/м²						
Класс фильтра (DIN 779)	G2						
Уровень шума (DIN 45 635)	35 дБА	41 дБА	49 дБА	56 дБА	61 дБА	63 дБА	63 дБА
Тип подшипника	Подшипник качения						
Степень защиты	IP54						
Габаритные размеры	121×121×60,5 мм	149×149×73 мм	204×204×102 мм	255×255×115 мм	255×255×130 мм	255×255×124 мм	321×321×124,5 мм
Размер выреза	93,5×93,5 мм	121×121 мм	174×174 мм	222×222 мм	222×222 мм	222×222 мм	291×291 мм
Масса	0,38 кг	0,79 кг	1,01 кг	1,64 кг	2,28 кг	1,73 кг	2,99 кг
Материал	Не поддерживающий горение ABS-FR пластик, категория воспламеняемости V0 согласно UL94						
Цвет	RAL7035						
Рабочая температура	-20...+60 °С						
Температура хранения	-40...+70 °С						

ТЕХНИЧЕСКИЕ ХАРАКТЕРИСТИКИ ВЫПУСКНЫХ РЕШЕТОК С ФИЛЬТРАМИ

Параметр	Значение параметра				
Фото					
Модификация	KIPVENT-100.01.300	KIPVENT-200.01.300	KIPVENT-300.01.300	KIPVENT-400.01.300	KIPVENT-500.01.300
Поверхностная плотность фильтра	150 г/м²				
Класс фильтра (DIN 779)	G2				
Степень защиты	IP54				
Габаритные размеры	121×121×29,5 мм	149×149×29,5 мм	204×204×29 мм	255×255×26,5 мм	321×321×26 мм
Размер выреза	93,5×93,5 мм	121×121 мм	174×174 мм	222×222 мм	291×291 мм
Масса	0,08 кг	0,16 кг	0,33 кг	0,42 кг	0,52 кг
Материал	Не поддерживающий горение ABS-FR пластик, категория воспламеняемости V0 согласно UL94				
Цвет	RAL7035				
Рабочая температура	-20...+60 °С				
Температура хранения	-40...+70 °С				

Защитные решетки VENT



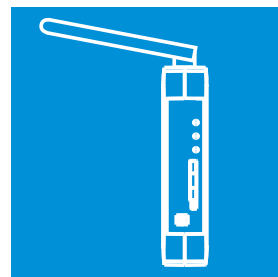
Применяются для установки на вентиляторы с целью защиты как крыльчатки самого вентилятора от попадания посторонних предметов и повреждения, так и защиты обслуживающего персонала от проникновения в зону вращающихся лопастей и получения травмы.

Решетки устанавливаются как на вентиляторы KIPPRIBOR серии VENT, так и на вентиляторы прочих производителей при условии идентичности присоединительных размеров. Изготовлены из стали, покрытие – хром. При этом обладают привлекательными массовыми характеристиками и высокой прочностью.

ГАБАРИТНЫЕ РАЗМЕРЫ ЗАЩИТНЫХ РЕШЕТОК VENT

Модификация	Габаритные размеры	Совместимость с вентиляторами VENT	Модификация	Габаритные размеры	Совместимость с вентиляторами VENT
VENT-80.MG		VENT-8025 VENT-8038	VENT-172.MG		VENT-17251 VENT-17255
VENT-92.MG		VENT-9225 VENT-9238	VENT-180.MG		VENT-18065
VENT-120.MG		VENT-12025 VENT-12038 VENT-12738	VENT-220.MG		VENT-22260 VENT-22280
VENT-160.MG		VENT-15051 VENT-16065	VENT-250.MG		VENT-20872 VENT-22580 VENT-25490

УСТРОЙСТВА СВЯЗИ, ПРОГРАММНОЕ ОБЕСПЕЧЕНИЕ



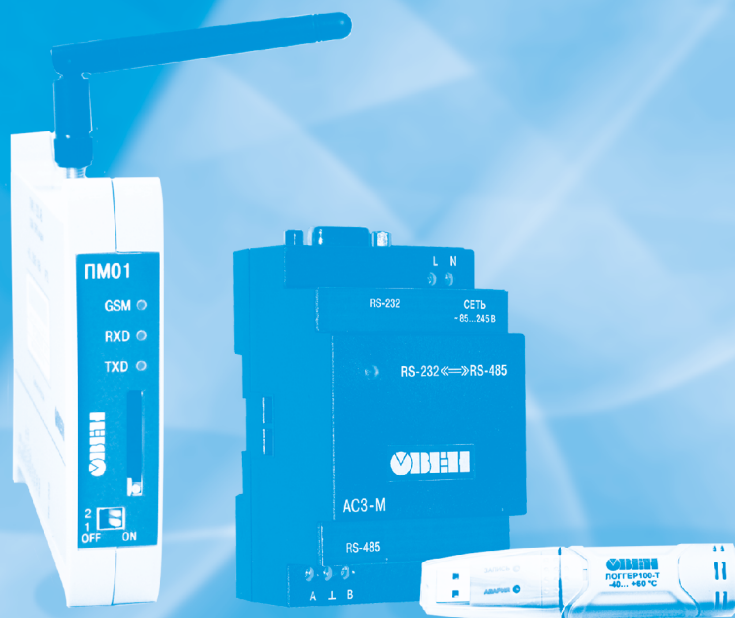
СЕТЕВЫЕ ШЛЮЗЫ OwenCloud

СЕТЕВЫЕ КОММУТАТОРЫ

ПРЕОБРАЗОВАТЕЛИ ИНТЕРФЕЙСОВ И ПОВТОРИТЕЛИ

МОДЕМ

ПРОГРАММНОЕ ОБЕСПЕЧЕНИЕ



КАТАЛОГ ПРОДУКЦИИ



ОВЕН ПМ210

Сетевой шлюз для доступа
к сервису OwenCloud
RS-485 ↔ GPRS

НОВИНКА '21

Предназначен для удаленного обмена данными через беспроводную сеть GPRS с оборудованием, оснащенным интерфейсом связи RS-485

- Интерфейс RS-485, подключение до 32 устройств.
- Антенна АНТ-1 в комплекте.
- Напряжение питания: ~ 85...264 В или =10...48 В.
- Диапазон температур: -40...+55 °С.
- Корпус для крепления на DIN-рейку: 90×62×53,6 мм.



EAC ТУ 26.30.11-001-46526536-2016
Декларация о соответствии ТР Таможенного союза

ТЕХНИЧЕСКИЕ ХАРАКТЕРИСТИКИ

Наименование	Значение	
	ПМ210-230	ПМ210-24
Питание		
Напряжение	85...264 В переменного тока частотой 43...65 Гц	10...48 В постоянного тока
Потребляемая мощность – в режиме установки GSM-соединения – в режиме передачи данных	не более 10 ВА не более 5 ВА	не более 6 Вт не более 4 Вт
Гальваническая изоляция	есть, основная усиленная	
Электрическая прочность изоляции	2300 В, по ГОСТ 61131-2	
Интерфейсы		
Для подключения к шлюзу	RS-485	
Скорость	1200...115200 bps	
Для подключения к OwenCloud	GSM	
Диапазон рабочих частот	EGSM900 и DCS1800	
Класс выходной мощности передатчика	4 (EGSM900), 1 (DCS1800)	
Режим передачи данных	GPRS (class B), SMS (для конфигурирования)	
Тип идентификационного модуля абонента (количество)	Mini SIM (1)	
Тип антенны	внешняя, разъем SMA-F	
Максимальная длина кабеля антенны	3 м	
Корпус		
Габаритные размеры	90×62×53,6 мм (без антенны)	
Степень защиты	IP20	
Крепление	на DIN-рейку	
Средний срок службы	10 лет	
Условия эксплуатации		
Температура окружающего воздуха	-40...+55 °С	
Относительная влажность воздуха	не более 80 % (при +25 °С без конденсации влаги)	

ОСОБЕННОСТИ ПРИБОРА

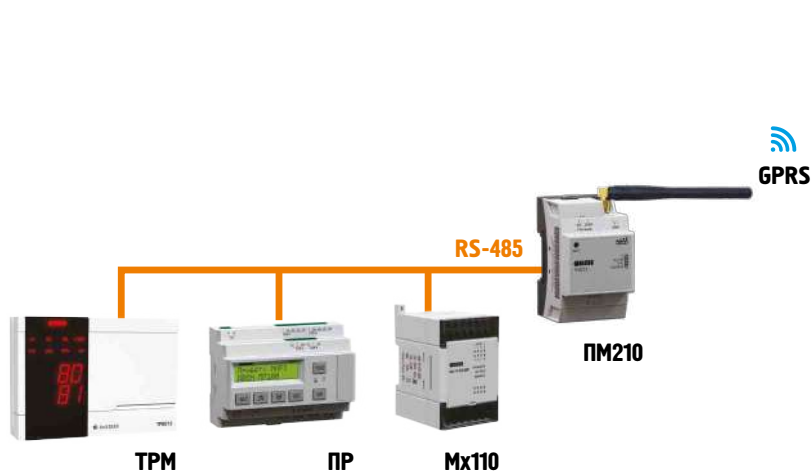
- Позволяет подключить приборы с протоколами Modbus RTU/ASCII, OVEN.
- Для соединения с сервисом OwenCloud использует режим передачи данных GPRS Class B.
- Автоматически инициализирует GPRS сессию.
- Поддерживает SIM-карты с динамическим IP.
- Настройки «по умолчанию» подходят для большинства операторов сотовой связи.
- Настройка по SMS для остальных операторов.
- Разъем SMA-F для подключения внешних антенн.
- Индикация:
 - уровень сигнала сети GSM;
 - наличие питания;
 - обмен по RS-485;
 - обмен по GPRS;
 - статус подключения к OwenCloud.

НАЙТИ НА САЙТЕ



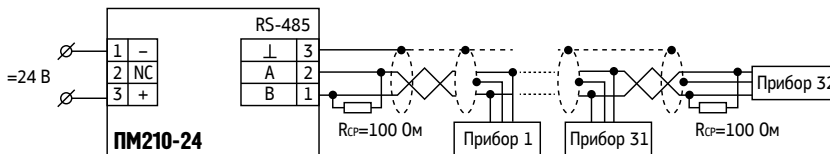
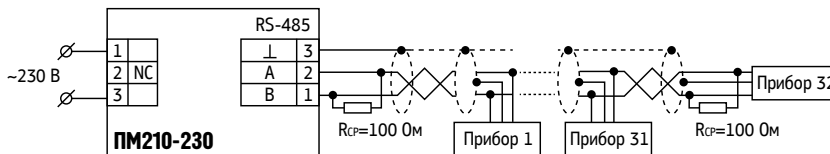
Отсканируйте QR-код
мобильным телефоном

ПРИМЕНЕНИЕ

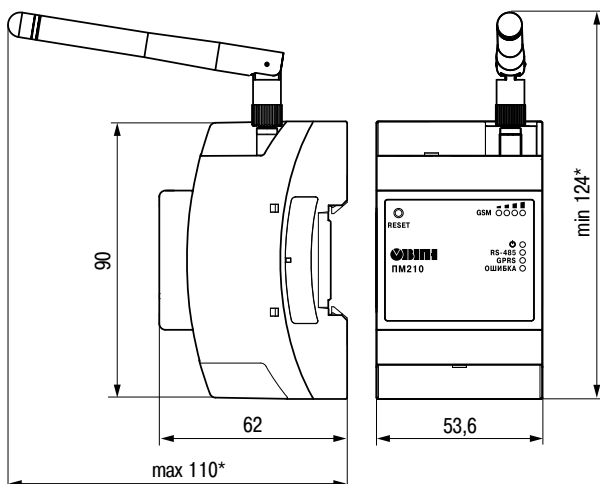


- Сбор и хранение данных
- Отображение на графиках и таблицах
- Удаленное управление
- Аварийные уведомления
- Отображение приборов на карте
- Мобильное приложение для Android и iOS

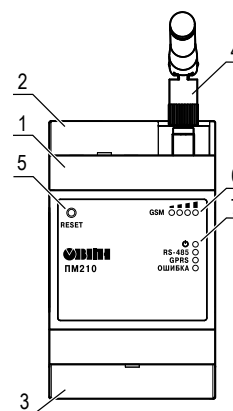
СХЕМА ПОДКЛЮЧЕНИЯ



ГАБАРИТНЫЕ РАЗМЕРЫ



УСТРОЙСТВО ШЛЮЗА



- 1 – корпус прибора
- 2 – верхняя крышка
- 3 – нижняя крышка
- 4 – антенна
- 5 – кнопка «Reset»
- 6 – индикаторы состояния сигнала GSM
- 7 – индикаторы состояния прибора

КОМПЛЕКТНОСТЬ

- Прибор PM210
- Паспорт
- Гарантийный талон
- Краткое руководство по эксплуатации
- Антенна АНТ-1
- Комплект крышек на клеммные соединения

ОБОЗНАЧЕНИЕ ПРИ ЗАКАЗЕ

ОВЕН PM210-X

Напряжение питания:

- 24** – 10...48 В постоянного тока (номинальное =24 В)
- 230** – 85...264 В переменного тока частотой 45...65 Гц (номинальное 230 В)

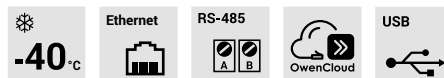
ОВЕН ПЕ210

Сетевой шлюз для доступа
к сервису OwenCloud
RS-485 ↔ Ethernet



Предназначен для удаленного обмена данными через проводную сеть Ethernet с оборудованием, оснащенным интерфейсом связи RS-485

- Интерфейс RS-485, подключение до 32 устройств.
- Порт MicroUSB для настройки.
- Напряжение питания: ~ 85...264 В или =10...48 В.
- Диапазон температур: -40...+55 °С.
- Корпус для крепления на DIN-рейку: 90×62×53,6 мм.



ТУ 26.30.11-002-46526536-2016

Декларация о соответствии ТР Таможенного союза

ТЕХНИЧЕСКИЕ ХАРАКТЕРИСТИКИ

Наименование	Значение	
	PE210-230	PE210-24
Питание		
Напряжение	85...264 В переменного тока частотой 43...65 Гц	10...48 В постоянного тока
Потребляемая мощность	не более 6 ВА	не более 6 Вт
Гальваническая изоляция	есть, основная усиленная	
Электрическая прочность изоляции	2300 В, по ГОСТ 61131-2	
Интерфейсы		
Для подключения к шлюзу: - интерфейс обмена - скорость	RS-485 1200...115200 bps	
Для подключения к OwenCloud	Ethernet 10/100 Mbit	
Для настройки	USB 2.0 (MicroUSB), Ethernet 10/100 Mbit	
Корпус		
Габаритные размеры	90×62×53,6 мм	
Степень защиты	IP20	
Крепление	на DIN-рейку	
Средний срок службы	10 лет	
Условия эксплуатации		
Температура окружающего воздуха	-40...+55 °С	
Относительная влажность воздуха	не более 80 % (при +25 °С без конденсации влаги)	

ОСОБЕННОСТИ ПРИБОРА

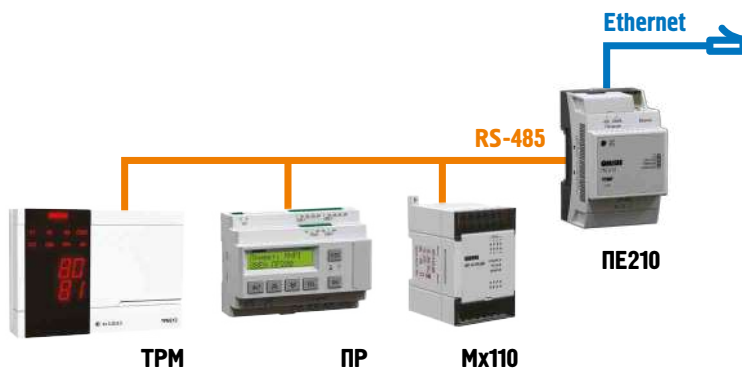
- Позволяет подключить приборы с протоколами Modbus RTU/ASCII, ОВЕН.
- Для соединения с сервисом OwenCloud использует проводную сеть Ethernet.
- Автоматическая настройка в локальной сети по протоколу DHCP.
- Поддерживает работу с динамическим IP.
- Ручная настройка через порт microUSB или Ethernet.
- Для настройки по USB не требуется питание.
- Индикация:
 - наличие питания;
 - обмен по RS-485;
 - обмен по Ethernet;
 - статус подключения к OwenCloud.

НАЙТИ НА САЙТЕ



Отсканируйте QR-код
мобильным телефоном

ПРИМЕНЕНИЕ



- Сбор и хранение данных
- Отображение на графиках и таблицах
- Удаленное управление
- Аварийные уведомления
- Отображение приборов на карте
- Мобильное приложение для Android и iOS

СХЕМЫ ПОДКЛЮЧЕНИЯ

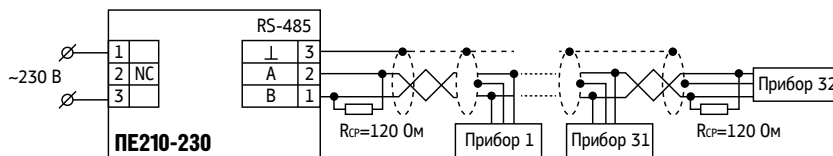


Схема подключения
PE210-230

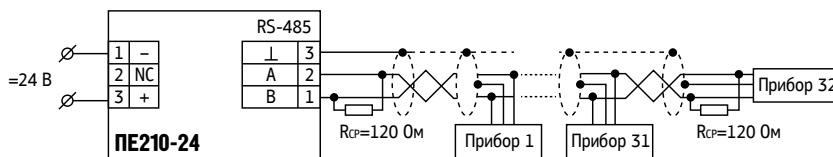
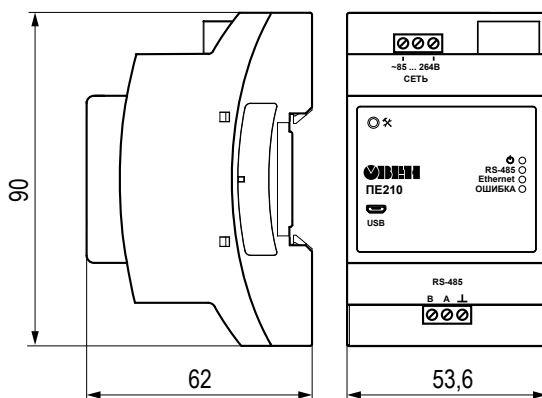
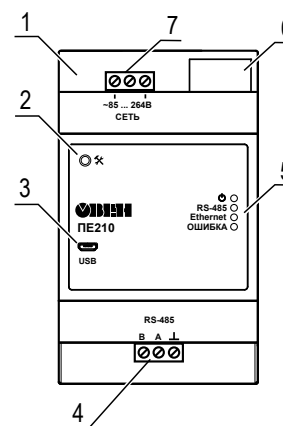


Схема подключения
PE210-24

ГАБАРИТНЫЕ РАЗМЕРЫ



УСТРОЙСТВО ШЛЮЗА



- 1 – корпус прибора
- 2 – сервисная кнопка
- 3 – разъем microUSB
- 4 – интерфейс RS-485
- 5 – индикаторы
- 6 – порт Ethernet
- 7 – клеммник питания

КОМПЛЕКТНОСТЬ

- Прибор PE210
- Паспорт
- Гарантийный талон
- Краткое руководство по эксплуатации
- Комплект крышек на клеммные соединения

ОБОЗНАЧЕНИЕ ПРИ ЗАКАЗЕ

ОВЕН PE210-X

Напряжение питания:

- 24** – 10...48 В постоянного тока (номинальное =24 В)
- 230** – 85...264 В переменного тока частотой 45...65 Гц (номинальное 230 В)

ОВЕН ПВ210

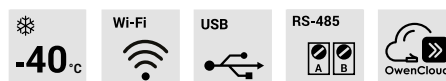
Сетевой шлюз для доступа
к сервису OwenCloud
RS-485 ↔ Wi-Fi

НОВИНКА '21

Беспроводной сетевой шлюз для подключения устройств с интерфейсом RS-485 к облачному сервису OwenCloud. Для связи используется существующая сеть Wi-Fi.



- Интерфейс RS-485, можно подключить до 32 устройств на один шлюз.
- Съёмная антенна в комплекте.
- Порт microUSB для настройки.
- Две модификации по напряжению питания: ~85...264 В или =10...48 В.
- Диапазон температур: -40...+55 °С.
- Корпус для крепления на DIN-рейку: 90×62×53,6 мм.



EAC ТУ 26.30.11-004-46526536-2018
Декларация о соответствии ТР Таможенного союза

ТЕХНИЧЕСКИЕ ХАРАКТЕРИСТИКИ

Наименование	Значение	
	ПВ210-230	ПВ210-24
Питание		
Напряжение	85...264 В переменного тока частотой 43...65 Гц	10...48 В постоянного тока
Потребляемая мощность	не более 6 ВА	не более 6 Вт
Гальваническая изоляция	есть, основная усиленная	
Электрическая прочность изоляции	2300 В, переменный ток (ГОСТ IEC 61131-2-2012)	
Интерфейсы		
Для подключения к шлюзу: - интерфейс обмена - скорость	RS-485 1200...115200 bps	
Для подключения к OwenCloud	Wi-Fi 802.11b/g/n	
Для настройки	USB 2.0 (MicroUSB), Wi-Fi 802.11b/g/n	
Корпус		
Габаритные размеры	90×62×53,6 мм	
Степень защиты	IP20	
Крепление	на DIN-рейку	
Средний срок службы	10 лет	
Условия эксплуатации		
Температура окружающего воздуха	-40...+55 °С	
Относительная влажность воздуха	не более 80 % (при +25 °С без конденсации влаги)	

ОСОБЕННОСТИ ПРИБОРА

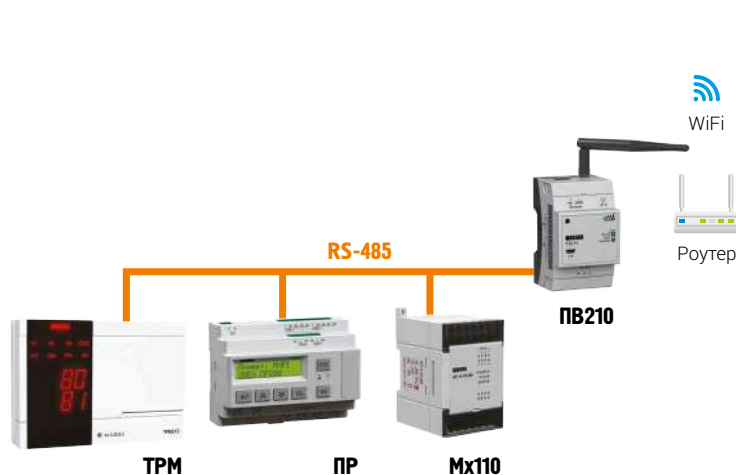
- Позволяет подключить приборы с протоколами Modbus RTU/ASCII, ОВЕН.
- Для соединения с облачным сервисом OwenCloud используется беспроводная сеть Wi-Fi.
- Совместим с промышленными и бытовыми роутерами, поддерживающими Wi-Fi 802.11b/g/n.
- Простая настройка: достаточно ввести название и пароль действующей Wi-Fi-сети.
- Два способа настройки:
 - через WEB-интерфейс;
 - в Owen Configurator через USB или Wi-Fi.
- Для настройки по USB не требуется питание.
- Разъём RP-SMA для подключения внешней антенны.
- Индикация:
 - наличие питания;
 - обмен по RS-485;
 - обмен по Wi-Fi;
 - статус подключения к OwenCloud.

НАЙТИ НА САЙТЕ



Отсканируйте QR-код
мобильным телефоном

ПРИМЕНЕНИЕ



- Сбор и хранение данных
- Отображение на графиках и таблицах
- Удаленное управление
- Аварийные уведомления
- Отображение приборов на карте
- Мобильное приложение для Android и iOS

СХЕМЫ ПОДКЛЮЧЕНИЯ

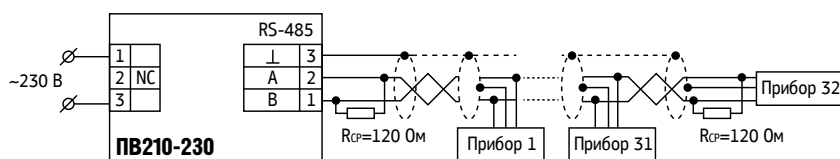


Схема подключения
PB210-230

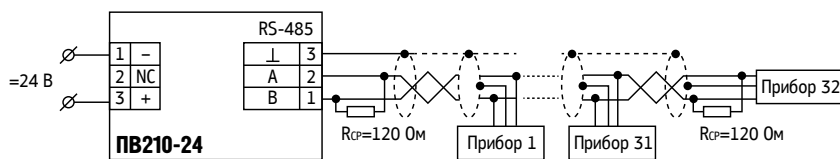
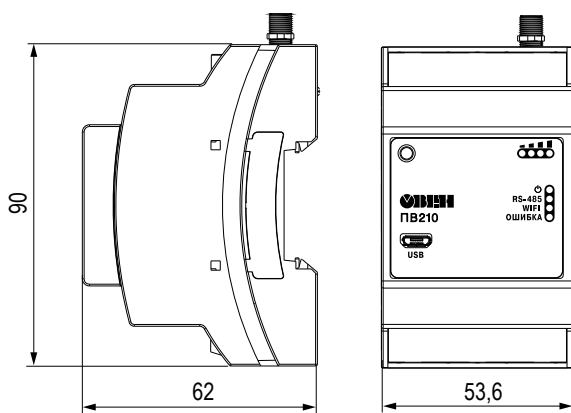
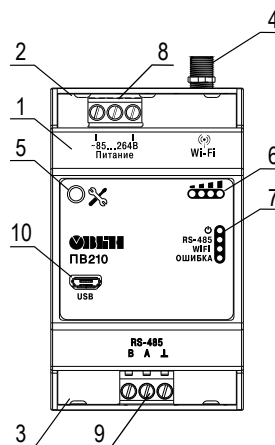


Схема подключения
PB210-24

ГАБАРИТНЫЕ РАЗМЕРЫ



УСТРОЙСТВО ШЛЮЗА



- 1 – корпус прибора
- 2 – верхняя крышка
- 3 – нижняя крышка
- 4 – антенна
- 5 – сервисная кнопка
- 6 – индикаторы состояния сигнала
- 7 – индикаторы состояния прибора
- 8 – клеммник питания
- 9 – клеммник интерфейса RS-485
- 10 – USB разъем для конфигурирования через OwenCloud

КОМПЛЕКТНОСТЬ

- Прибор PB210
- Антенна
- Паспорт
- Гарантийный талон
- Краткое руководство по эксплуатации
- Комплект крышек на клеммные соединения

ОБОЗНАЧЕНИЕ ПРИ ЗАКАЗЕ

ОВЕН PB210-X

Напряжение питания:

24 – 10...48 В постоянного тока (номинальное =24 В)

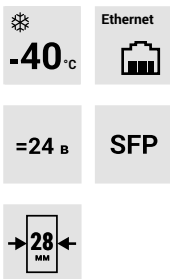
230 – 85...264 В переменного тока частотой 45...65 Гц (номинальное 230 В)

СЕТЕВЫЕ КОММУТАТОРЫ

ОВЕН КСН210-5

НОВИНКА '21

Коммутаторы сетевые неуправляемые



КСН210-5 – линейка надежных бюджетных 5-портовых неуправляемых промышленных коммутаторов (свитчей). Предназначены для соединения узлов в пределах одного или нескольких сегментов сети.

- Работа в сложных условиях эксплуатации: -40...+55 °С.
- Широкий диапазон питания: 10...48 В постоянного тока.
- Компактный пластиковый корпус 28×124×83,5 мм на DIN-рейку.

КСН210-5

5 портов Ethernet
Уровень L2
5 × 10/100 Мбит/с
RJ45
IEEE 802.3i/802.3u

КСН210-5.КП

5 портов Ethernet
Уровень L2
4 × 10/100 Мбит/с + 1 × 10/100/1000 Мбит/с
4 × RJ-45 + Combo (RJ-45/SFP)
IEEE 802.3i/802.3u/802.3ab/802.3z
1 и 2 порт Ethernet Bypass



TU 26.30.11-006-46526536-2019

Декларация о соответствии ТР Таможенного союза

ТЕХНИЧЕСКИЕ ХАРАКТЕРИСТИКИ

Наименование	Значение	
	КСН210-5	КСН210-5.КП
Питание		
Напряжение питания	10...48 В постоянного тока (номин. =24 В)	
Потребляемая мощность	не более 4 Вт	
Ethernet		
Порты и поддерживаемые интерфейсы	5 × 10/100Base-T/TX	4 × 10/100Base-T/TX; 1 × 10/100Base-T/Te, 1000Base-T
Тип разъема	8P8C (RJ45)	
Стандарт	IEEE 802.3i/802.3u	IEEE 802.3i/802.3u/ 802.3ab
Электрическая прочность изоляции	не менее 1000 В	
SFP		
Количество портов	-	1
Поддерживаемые интерфейсы	-	100Base-FX; 1000Base-X (1000BASE-CX, 1000BASE-LX, 1000BASE-SX)
Стандарт	-	IEEE 802.3/ IEEE 802.3u/802.3z
Корпус		
Тип корпуса	для крепления на DIN-рейку и к вертикальной поверхности	
Габаритные размеры	28,0×124,0×83,5 мм	
Степень защиты по ГОСТ IEC 61131-2	IP20	
Общие характеристики		
Масса	не более 0,15 кг	
Средний срок службы	8 лет	
Средняя наработка на отказ	не менее 60 000 ч	

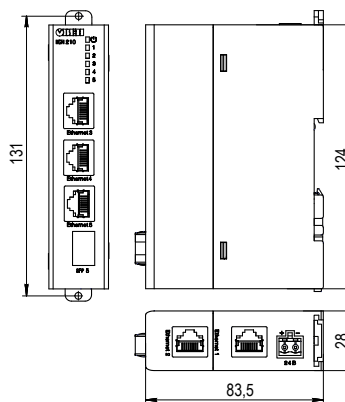
КОМПЛЕКТНОСТЬ

- Прибор КСН210-5
- Паспорт / Гарантийный талон
- Краткое руководство по эксплуатации
- Комплект заглушек для портов
- Клеммник для подключения питания

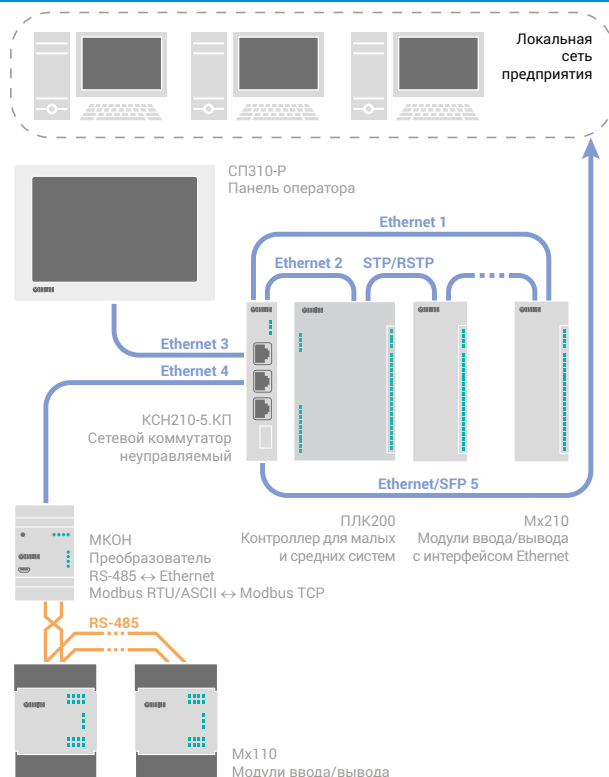
ОБОЗНАЧЕНИЕ ПРИ ЗАКАЗЕ

ОВЕН КСН210-5
ОВЕН КСН210-5.КП

ГАБАРИТНЫЕ РАЗМЕРЫ



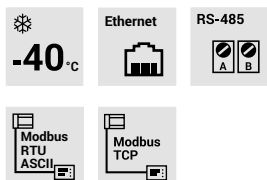
ПРИМЕР ПРИМЕНЕНИЯ



ПРЕОБРАЗОВАТЕЛИ ИНТЕРФЕЙСОВ И ПОВТОРИТЕЛИ

ОВЕН МКОН

Преобразователь протокола Modbus



Предназначен для взаимного преобразования и передачи данных протоколов Modbus ASCII/RTU и Modbus TCP по интерфейсам связи RS-485 и Ethernet соответственно. Для протоколов поддерживаются режимы Master и Slave.

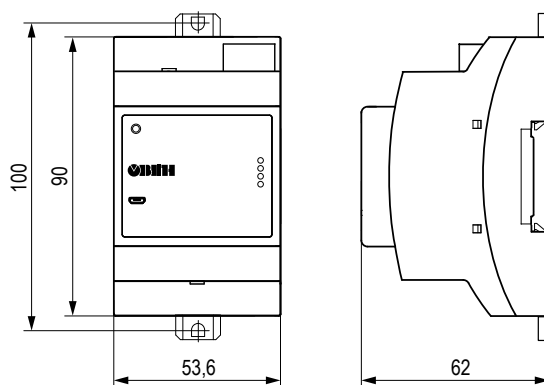
- Взаимное преобразование протоколов Modbus RTU/ASCII и Modbus TCP по интерфейсам связи RS-485 и Ethernet.
- Быстрая настройка через Owen Configurator благодаря специально разработанному плагину для МКОН.
- Порт microUSB для настройки.
- Напряжение питания: ~230 В или =24 В.
- Диапазон температур: -40...+55 °С.
- Компактный корпус 90,0×62,0×53,6 мм с креплением на DIN-рейку.

ЕАЕ ТУ 26.30.11-007-46526536-2019
Декларация о соответствии ТР Таможенного союза

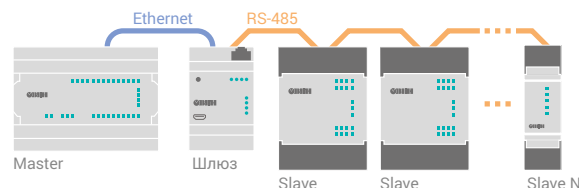
ТЕХНИЧЕСКИЕ ХАРАКТЕРИСТИКИ

Наименование	Значение	
	МКОН-230	МКОН-24
Питание		
Напряжение питания (номинальное)	85...264 (230) В переменного тока	10...48 (24) В постоянного тока
Частота	45...65 (50) Гц	–
Потребляемая мощность	не более 6 ВА	не более 6 Вт
Гальваническая изоляция	есть, основная	есть, дополнительная
Электрическая прочность изоляции	не менее 2300 В	
RS-485		
Поддерживаемые протоколы	Modbus ASCII (Master/Slave), Modbus RTU (Master/Slave)	
Скорость передачи данных	1200...115200 бит/с	
Максимальная длина линии	1200 м	
Адрес в сети по умолчанию	1	
Количество Slave-устройств в сети (без повторителей)	не более 32	
Ethernet		
Поддерживаемые протоколы	Modbus TCP (Master/Slave)	
Скорость передачи данных	10/100 Мбит/с	
Тип разъема	8P8C (RJ45)	
Адрес в сети по умолчанию	192.168.1.99	
Маска адреса в сети по умолчанию	255.255.255.0	
IP-адрес для выхода в Интернет по умолчанию	192.168.1.1	
SlaveID по умолчанию (неизменный параметр)	1	
Количество Slave-устройств в сети	не более 31	
USB		
Тип	USB 2.0 (Micro-USB)	
Питание	есть	
Корпус		
Тип корпуса	для крепления на DIN-рейку	
Габаритные размеры	90,0×62,0×53,6 мм	
Степень защиты по ГОСТ 14254	IP20	
Общие характеристики		
Масса	не более 0,15 кг	
Средний срок службы	10 лет	
Средняя наработка на отказ	не менее 80 000 ч	

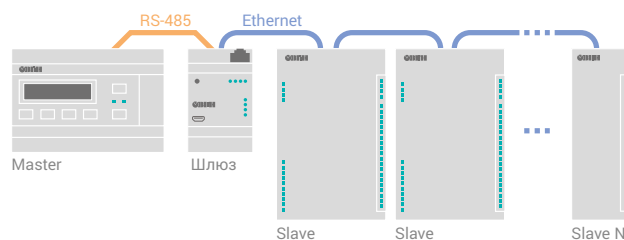
ГАБАРИТНЫЕ РАЗМЕРЫ



ПРИМЕРЫ ПРИМЕНЕНИЯ



Master в сети Ethernet – Slave в сети RS-485
(поддержка до 32 Slave-устройств в сети RS-485 без повторителя)



Master в сети RS-485 – Slave в сети Ethernet
(поддержка до 31 Slave-устройства в сети Ethernet)

КОМПЛЕКТНОСТЬ

- Прибор МКОН
- Паспорт / Гарантийный талон
- Краткое руководство по эксплуатации
- Комплект крышек на клеммные соединители

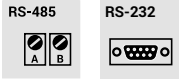
ОБОЗНАЧЕНИЕ ПРИ ЗАКАZE

ОВЕН МКОН-Х

Напряжение питания:
24 – 10...48 В постоянного тока (номин. =24 В)
230 – 85...264 В переменного тока частотой 45...65 Гц
 (номинальное 230 В)

ОВЕН АС3-М

Автоматический преобразователь интерфейсов RS-232/RS-485



Предназначен для взаимного преобразования сигналов интерфейсов RS-232 и RS-485. Позволяет подключать к промышленной информационной сети RS-485 устройство с интерфейсом RS-232 (персональный компьютер, считыватель штрих-кодов, электронные весы и т. д.).

- Взаимное преобразование сигналов интерфейсов RS-485 и RS-232.
- Автоматическое определение направления передачи данных.
- Гальваническая изоляция входов между собой и от питающей сети.
- Напряжение питания: =24 В или ~230 В.
- Встроенные согласующие резисторы.



ТУ 4218-002-46526536-2006
Декларация о соответствии ТР Таможенного союза

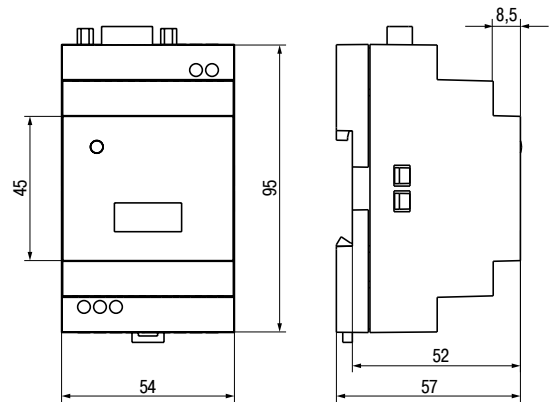
ПРИБОРЫ ОВЕН, ПОДКЛЮЧАЕМЫЕ ЧЕРЕЗ АС3-М

TRM101	TRM210	TRM232	МСД-200	СМИ1
TRM200	TRM212	TRM151	СИ8	СМИ2
TRM201	TRM138	TRM133М	СИ30	ПМО1
TRM202	TRM148	ПКП1	Мх110	и др.

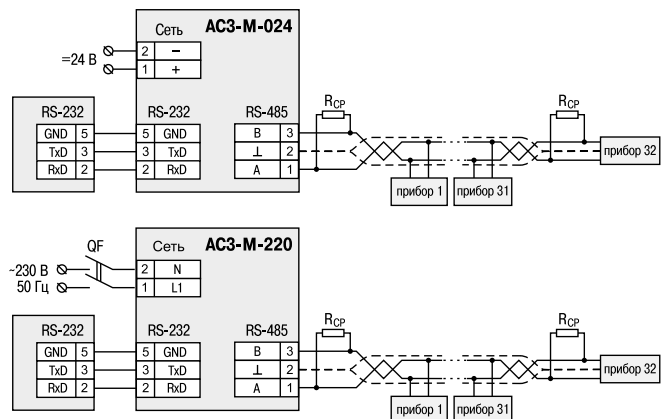
ТЕХНИЧЕСКИЕ ХАРАКТЕРИСТИКИ

Наименование	Значение
Питание	
Напряжение:	
– переменное (для АС3-М-220)	85...245 В, 47...60 Гц
– постоянное (для АС3-М-024)	10...30 В
Потребляемая мощность	не более 0,5 ВА
Электрическая прочность изоляции	не менее 1500 В
Интерфейс RS-232	
Разъем	DB9-F
Диапазон напряжения входного сигнала	±(5...15) В
Диапазон напряжения выходного сигнала	±(9...11) В
Длина линии связи с внешним устройством	не более 3 м
Скорость обмена данными	до 115200 бит/с
Используемые линии передачи данных	TxD, RxD, GND
Интерфейс RS-485	
Диапазон напряжения входного сигнала	0,2...5 В
Диапазон напряжения выходного сигнала	1,5...5 В
Длина линии связи с внешним устройством	не более 1200 м
Количество приборов в сети:	
– без использования повторителя RS-485	не более 32
– с использованием повторителя RS-485	не более 256
Используемые линии передачи данных	A (D+), B (D-)
Корпус	
Габаритные размеры	54×95×57 мм
Степень защиты	IP20
Крепление	на DIN-рейку
Масса	не более 100 г

ГАБАРИТНЫЕ РАЗМЕРЫ



СХЕМЫ ПОДКЛЮЧЕНИЯ



При построении сети с использованием интерфейса связи RS-485 к линии, выполненной витой парой, может быть подключено до 32 приборов, что ограничивается нагрузочной способностью АС3-М. При использовании повторителя RS-485 (АС5) к преобразователю АС3-М можно подключить более 32 приборов (до 247). АС3-М имеет встроенные согласующие резисторы сопротивлением 100 и 120 Ом.

УСЛОВИЯ ЭКСПЛУАТАЦИИ

- Температура окружающего воздуха: -20...+75 °С.
- Атмосферное давление: 84...106,7 кПа.
- Отн. влажность воздуха (при +25 °С и ниже) – не более 80 %.

КОМПЛЕКТНОСТЬ

- Прибор АС3-М
- Кабель интерфейса RS-232
- Паспорт / Гарантийный талон
- Руководство по эксплуатации

ОБОЗНАЧЕНИЕ ПРИ ЗАКАЗЕ

ОВЕН АС3-М-Х

Напряжение питания:
220 – 230 В 50 Гц переменного тока
024 – 24 В постоянного тока

ОВЕН AC4-M

Автоматический преобразователь интерфейсов USB/RS-485



Предназначен для взаимного преобразования сигналов интерфейсов USB и RS-485 с обеспечением гальванической изоляции. Позволяет подключать к промышленной сети RS-485 персональный компьютер, имеющий USB-порт.

- Взаимное преобразование сигналов интерфейсов USB и RS-485.
- Автоматическое определение направления передачи данных.
- Гальваническая изоляция входов.
- Создание виртуального COM-порта при подключении прибора к ПК, что позволяет без дополнительной адаптации использовать информационные системы (SCADA, конфигураторы), работающие с аппаратным COM-портом.
- Питание от шины USB.



TU 4218-003-46526536-2006
Декларация о соответствии ТР Таможенного союза

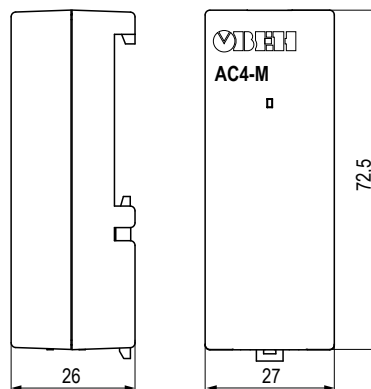
ТЕХНИЧЕСКИЕ ХАРАКТЕРИСТИКИ

Наименование	Значение
Питание	
Входное напряжение питания DC	4,75...5,25 В
Класс защиты по ГОСТ 12.2.007.0	III
Потребляемая мощность	не более 2 Вт
Электрическая прочность изоляции	1780 В
Интерфейс USB	
Стандарт интерфейса	USB 2.0
Разъем	тип Micro-USB
Передаваемые сигналы	D+, D-
Максимальная длина линии связи	2 м
Интерфейс RS-485	
Стандарт	EIA/TIA-485
Разъем	клеммы
Передаваемые сигналы	A (Data+), B (Data-)
Максимальная скорость передачи данных	115200 бит/с
Максимальная длина линии связи	1200 м
Максимальное количество приборов	32 шт.
Корпус	
Габаритные размеры	27×72,5×26 мм
Степень защиты	IP20
Крепление	на DIN-рейку
Масса	45 г

ПРИБОРЫ ОВЕН, ПОДКЛЮЧАЕМЫЕ ЧЕРЕЗ AC4-M

TRM101	TRM210	TRM232	МСД-200	СМИ1
TRM200	TRM212	TRM151	СИ8	СМИ2
TRM201	TRM138	TRM133M	СИ30	ПМ01
TRM202	TRM148	ПКП1	Мx110	и др.

ГАБАРИТНЫЕ РАЗМЕРЫ



УСЛОВИЯ ЭКСПЛУАТАЦИИ

- Температура окружающего воздуха: -20...+75 °С.
- Температура транспортировки и хранения: -20...+55 °С.
- Отн. влажность воздуха (при +25 °С и ниже) – не более 80 %.
- Высота над уровнем моря: 1000 м.

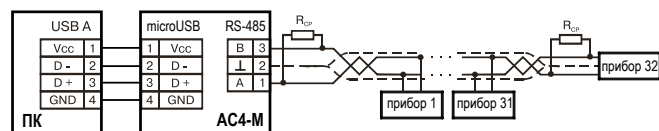
КОМПЛЕКТНОСТЬ

- Прибор AC4-M
- Паспорт / Гарантийный талон
- Руководство по эксплуатации
- Кабель USB Type A-micro B
- Клеммник винтовой для разъема RS-485

ОБОЗНАЧЕНИЕ ПРИ ЗАКАЗЕ

ОВЕН AC4-M

СХЕМА ПОДКЛЮЧЕНИЯ



При построении сети с использованием интерфейса связи RS-485 к линии, выполненной витой парой, может быть подключено до 32 приборов, а при использовании повторителя RS-485 (AC5) – до 247 приборов.

Подключение AC4-M к ПК производится с помощью кабеля USB Type A-micro B. При подключении AC4-M к ПК необходимо установить драйвер. При наличии доступа в Интернет при подключении AC4-M к ПК установка драйвера произойдет автоматически.

ОВЕН AC5

Повторитель сигналов интерфейса RS-485



Предназначен для построения промышленных информационных сетей RS-485. Позволяет увеличивать физическую длину линии связи и число приборов в сети.

- Увеличение приборов в сети RS-485 путем добавления нового сегмента с количеством приборов до 32.
- Увеличение длины сети путем добавления нового сегмента длиной до 1,2 км.
- Автоматическое определение направления передачи данных.
- Гальваническая развязка сигналов между сегментами сети.
- Встроенные согласующие резисторы.

EAC ТУ 4218-005-46526536-2009
Декларация о соответствии ТР Таможенного союза

ТЕХНИЧЕСКИЕ ХАРАКТЕРИСТИКИ

Наименование	Значение
Напряжение питания: – переменного тока	90...264 В частотой 47...63 Гц
– постоянного тока	20...375 В
Потребляемая мощность	не более 2 ВА
Электрическая прочность изоляции	1500 В
Скорость передачи данных	до 115200 бит/с
Максимальная длина сегмента	1200 м
Максимальное количество приборов в сегменте	32 шт.
Габаритные размеры	54×106×58 мм
Степень защиты	IP20
Крепление	на DIN-рейку
Масса	не более 200 г
Средний срок службы	не менее 12 лет

ГАБАРИТНЫЕ РАЗМЕРЫ

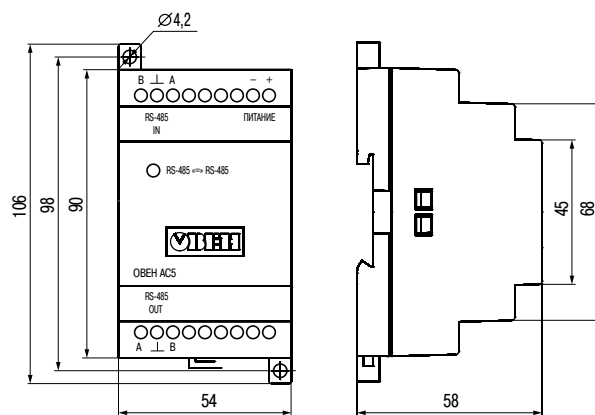
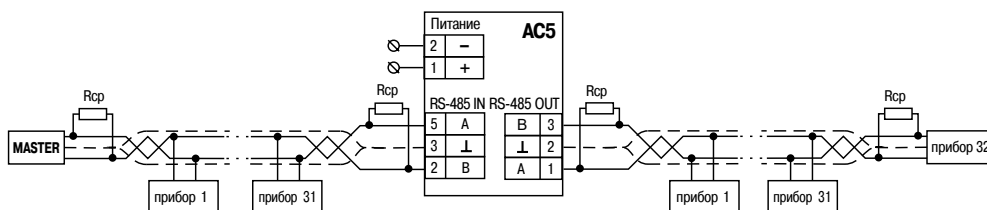


СХЕМА ПОДКЛЮЧЕНИЯ



Подключение AC5 добавляет к сети RS-485 еще один сегмент с количеством приборов до 32 и длиной до 1,2 км. Начало сегмента – в месте подключения повторителя.

НОМИНАЛЫ ВСТРОЕННЫХ СОГЛАСУЮЩИХСЯ РЕЗИСТОРОВ

Положение DIP-переключателей				
Сопrotивление согласующего резистора	Резистор не подключен	Rcp = 620 Ом ±5%	Rcp = 120 Ом ±5%	Rcp = 100 Ом ±5%

Примечание. Белым цветом выделено положение переключателя.

УСЛОВИЯ ЭКСПЛУАТАЦИИ

- Температура окружающего воздуха: –20...+65 °С.
- Атмосферное давление: 84...106,7 кПа.
- Отн. влажность воздуха (при +25 °С и ниже б/конд. влаги) – не более 80 %.
- Механические воздействия: группа исполнения N2 по ГОСТ 12997
- Воздействие электромагнитной среды: класс А по ГОСТ Р 51522

КОМПЛЕКТНОСТЬ

- Прибор AC5
- Паспорт / Гарантийный талон
- Руководство по эксплуатации

ОБОЗНАЧЕНИЕ ПРИ ЗАКАЗЕ

ОВЕН AC5

ОВЕН ПМ01

GSM/GPRS-модем



Предназначен для удаленного обмена данными через беспроводные системы связи стандарта GSM с оборудованием, оснащенным последовательными интерфейсами связи RS-232 или RS-485.

- Встроенные интерфейсы RS-485 и RS-232 (работают одновременно).
- Автоматическая перезагрузка модема.
- Два варианта напряжения питания: =24 В или ~220 В.
- Широкий диапазон температур: -30...+70 °С.
- Компактный корпус для крепления на DIN-рейку: 22,5×107,1×120,1 мм.



TU 6571-001-46526536-2009
Декларация о соответствии ТР Таможенного союза

ТЕХНИЧЕСКИЕ ХАРАКТЕРИСТИКИ

Наименование	Значение
Питание	
Напряжение:	
- постоянное (для ПМ01-24.хх)	10...30 В,
- переменное (для ПМ01-220.хх)	90...250 В, 47...63 Гц
Максимальная потребляемая мощность	не более 15 ВА
Параметры GSM	
Рабочий частотный диапазон	EGSM900/DCS1800/PCS1900
Класс выходной мощности передатчика	4 (EGSM900), 1 (DCS1800/PCS1900)
Класс мобильного оборудования	B
GPRS мультислот класс	10
Скорость обмена в режиме CSD	9600 бит/с
Скорость обмена в режиме GPRS	прием – до 85600 бит/с передача – до 42800 бит/с
Поддерживаемые типы SMS	SMS-MO, SMS-MT, SMS-CB
Поддержка SIM-карт	1,8 В и 3 В
Последовательный интерфейс связи	
Тип интерфейса	RS-232 / RS-485*
Скорость обмена	1200...115200 бит/с
Корпус	
Габаритные размеры модема	22,5×107,1×120,1 мм
Степень защиты корпуса	IP20
Крепление	на DIN-рейку
Условия эксплуатации	
Температура окружающего воздуха	-30...+70 °С
Атмосферное давление	84...106,7 кПа
Отн. влажность воздуха	не более 80 %

* может работать только по одному из выбранных интерфейсов

КОМПЛЕКТНОСТЬ

- Прибор ПМ01
- Паспорт / Гарантийный талон
- Руководство по эксплуатации
- Диск с инструкциями и примерами
- Кабель КС5

ОБОЗНАЧЕНИЕ ПРИ ЗАКАЗЕ

ОВЕН ПМ01-Х.АВ

Напряжение питания:

24 – 10...30 В постоянного тока (номинальное =24 В)
220 – 90...250 В переменного тока частотой 47...63 Гц
(номинальное 220 В)

Тип интерфейса:

АВ – RS-232/RS-485

ОСОБЕННОСТИ ПРИБОРА

- Управление модемом осуществляется по последовательным интерфейсам с помощью AT-команд в соответствии со стандартами GSM 07.05 и GSM 07.07.
- Прием и передача данных с помощью CSD-соединения.
- Прием и передача данных с помощью GPRS-соединения.
- Прием и передача SMS.
- Индикация:
 - наличия обмена данными по последовательным портам;
 - наличия регистрации в сети GSM и передачи данных в режиме GPRS.
- Встроенный согласующий резистор 120 Ом для интерфейса RS-485.

ФУНКЦИОНАЛЬНАЯ СХЕМА ПРИБОРА

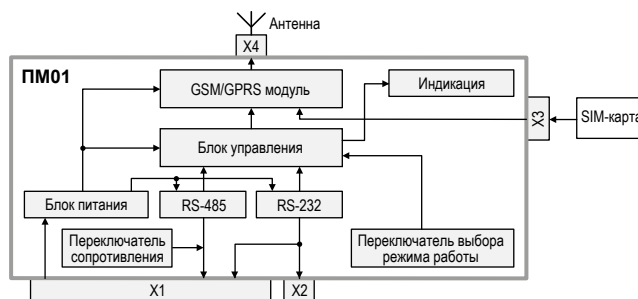
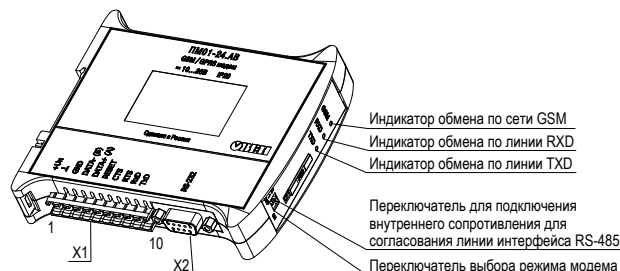


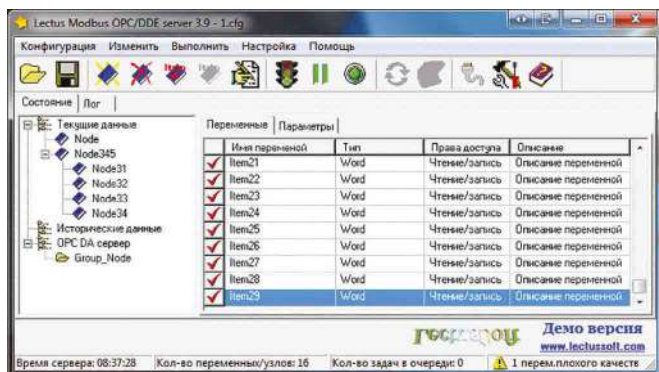
ТАБЛИЦА ПОДКЛЮЧЕНИЯ

Соединитель	X1	X2
Контакт	Питание	RS-485 RS-232 RS-232
	ПМ01-24.АВ ПМ01-220.АВ	
1	+Упит	- - DCD
2	GND	- - RXD
3	-	GND TXD
4	-	DATA-(B) - DTR
5	-	DATA+(A) - GND
6	-	- - DSR
7	-	- CTS
8	-	- RTS
9	-	- TXD
10	-	- RXD



Lectus

Modbus OPC/DDE-сервер



ФУНКЦИОНАЛЬНЫЕ ВОЗМОЖНОСТИ

- Реализация функционала OPC и DDE-сервера.
- Конфигурирование иерархического адресного пространства доступных серверу переменных.
- Вычисление значения переменной по заданной формуле.
- Симулирование значения переменной (константа, случайное, счетчик).
- Формирование любого Modbus-запроса.

Modbus OPC/DDE-сервер Lectus предназначен для предоставления данных OPC- или DDE-клиентам от приборов, работающих по протоколу Modbus.

- OPC-клиентом может выступать любая SCADA-система: MasterSCADA, Intouch, Genesis, TraceMode и др. Полностью реализована спецификация OPC Data Access 2.05A и OPC Historical Data Access 1.2.
- DDE-клиентом может выступать, например, Microsoft Excel.

ОСОБЕННОСТИ

- Связь с устройствами через Hayes-совместимые модемы.
- Чтение архивов из ОВЕН ПЛК по 20-ой Modbus-функции и передача этих данных в OPC HDA-клиентам.
- Связь с устройствами по протоколу Modbus TCP/RTU/ASCII.
- Работа в режиме Master и Slave.
- Отладка работы сервера средствами встроенного OPC-клиента.
- Ведение подробного лога диагностических сообщений.
- Визуальный контроль параметров процесса.
- Передача данных в любой SQL-сервер.

СИСТЕМНЫЕ ТРЕБОВАНИЯ

- Windows 2000/XP/2003/Vista/7/8/8.1/10.

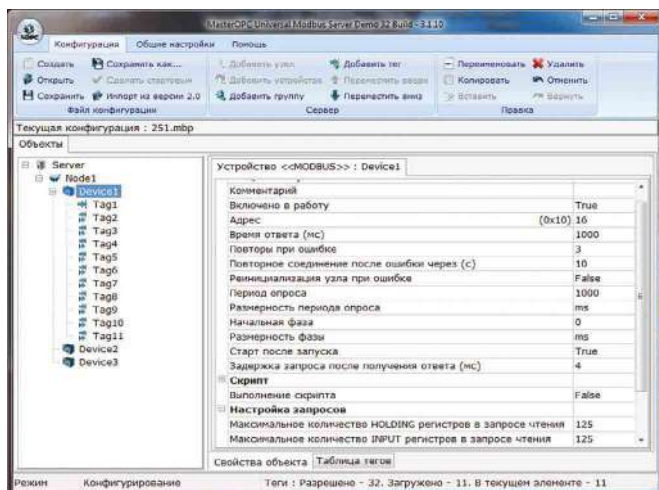
ОБОЗНАЧЕНИЕ ПРИ ЗАКАЗЕ

Lectus



OPC-серверы компании ИнСАТ

Modbus Universal MasterOPC-server



Данный OPC-сервер работает по протоколам Modbus RTU, Modbus ASCII и Modbus TCP. MasterOPC реализует две технологии OPC-интерфейсов: DA (Data Access – текущие данные) и HDA (Historical Data Access – архивные данные). Для организации хранения архивов опрашиваемых переменных MasterOPC использует встроенный SQL-сервер.

Основные характеристики Modbus Universal MasterOPC:

- связь с устройствами по протоколам Modbus RTU/ASCII/TCP в режиме Slave (ведомый);
- опрос устройств через GSM-модем. Отправка SMS;
- конфигурирование иерархического адресного пространства доступных серверу переменных;
- визуальный контроль значений переменных;
- подключение одновременно к нескольким устройствам;
- работа одновременно с несколькими клиентами;
- масштабирование значений (приведение к требуемому диапазону);
- групповая правка тегов;
- импорт конфигурации из csv файлов;
- гибкая перестановка байтов (в словах длиной до 8 байтов);
- автоматическое преобразование типов;
- ведение подробного лога диагностических сообщений;
- отслеживание качества связи с устройством;
- поддержка 20 функций Modbus (функция 0x14 - Read File Record);
- формирование любого Modbus запроса;
- поддержка внеочередного чтения после записи значения при управлении;
- трассировка обмена с устройствами;
- архивирование тегов с передачей архивов по OPC HDA.

ОБОЗНАЧЕНИЕ ПРИ ЗАКАЗЕ

Modbus Universal MasterOPC Server X

Количество точек ввода/вывода:	
500	– 500 точек ввода/вывода
2,5K	– 2500 точек ввода/вывода
10K	– 10000 точек ввода/вывода
60K	– 60 000 точек ввода/вывода
200K	– 200 000 точек ввода/вывода

ЛИЦЕНЗИРОВАНИЕ

При заказе OPC-сервера необходимо выбрать ключ защиты (заказывается отдельной позицией).

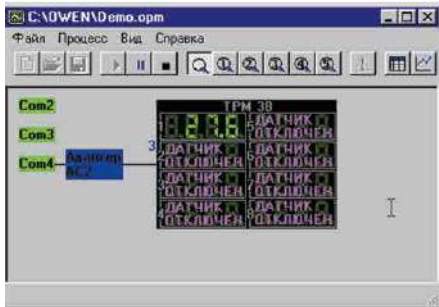
Лицензионный ключ защиты:

- MasterOPC Server Localkey** – USB-ключ аппаратной защиты
- MasterOPC Server Softkey** – Программный ключ защиты
- MasterOPC Server Netkey** – Сетевой USB-ключ аппаратной защиты

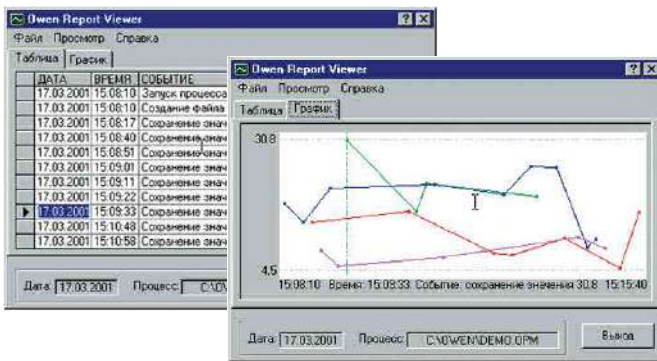
ОВЕН PROCESS MANAGER OPM v.1

Программа сбора данных для приборов ОВЕН

Утилита для простого подключения, наглядного отображения и архивирования значений параметров от приборов ОВЕН.



Главное окно: схема технологического процесса, запущенного на исполнение



Архивные данные в виде таблицы и графика

ОРГАНИЗАЦИЯ ИНТЕРФЕЙСА СВЯЗИ ПРИБОРОВ С ПК

При запуске OPM тестирует рабочий компьютер и автоматически определяет свободные COM-порты, к которым через адаптер интерфейса могут быть подключены приборы ОВЕН. Информация о COM-портах выводится на экран ПК в главном окне программы. Выбор адаптера интерфейса зависит от типа интерфейса подключаемых приборов. К одному COM-порту возможно подключить только один адаптер интерфейса. При необходимости увеличения количества отображаемых каналов на ПК необходимо установить дополнительные COM-порты. Максимальное количество COM-портов определяется характеристиками ПК.

Подключение приборов с интерфейсом RS-485:

- ОВЕН АС3-М – автоматический преобразователь RS-232/RS-485;
 - ОВЕН АС4-М – автоматический преобразователь USB/RS-485.
- Возможно также использование преобразователей интерфейсов сторонних производителей. Максимальное количество каналов отображения для одного порта составляет 256. Без использования средств усиления сигнала к преобразователю АС3-М или АС4-М можно подключить до 32 приборов, с использованием усилителя — до 256.

ПРЕИМУЩЕСТВА

- Простое, не требующее специальных навыков подключение приборов ОВЕН к ПК, без сложной настройки и без использования драйверов и OPC-серверов.
- Наглядное отображение опрашиваемых параметров в виде индикатора прибора.

ОСНОВНЫЕ ФУНКЦИИ

- Наглядное визуальное построение сетевого обмена по нескольким интерфейсам с различными преобразователями сети: ОВЕН АС3-М, АС4-М.
- Постоянный опрос приборов ОВЕН с заданным интервалом, контролем наличия обмена по сети.
- 5 независимых окон – для отображения текущих показаний приборов на ПК в одном из удобных видов: в виде графика или в цифровом виде, аналогично тому, как данные отображаются на самом опрашиваемом приборе.
- Ведение архива полученных данных. Добавление переменных в архив осуществляется установкой «галочки» при добавлении опрашиваемого параметра. Архив ведется с меткой времени. Возможен просмотр архива за любой промежуток времени либо экспорт архива для дальнейшей обработки в других приложениях.
- Визуальное уведомление о выходе значений опрошенных параметров за заданные пределы.

ПРИБОРЫ ОВЕН, ПОДДЕРЖИВАЕМЫЕ В ОРМ

ТРМ200, УКТ38-Щ4, УКТ38-В, ТРМ201, ТРМ202, ТРМ138, ТРМ138В, ТРМ136, ТРМ101, ТРМ210, ТРМ148, ТРМ212, ТРМ32-Щ4, ТРМ33-Щ4, ТРМ34, ТРМ38, ТРМ133, ТРМ133М, ТРМ132М, МПР51, ТРМ251, ТРМ151, КМС-Ф1, СИ8, СИ30, МВ110-8А, МВ110-2А, МВ110-8АС, МВ110-2АС, МВ110-1ТД, МВ110-4ТД, МВА8, МДДВ, МЭ110-224.1М, МЭ110-224.1Н, МЭ110-224.1Т, ПКП1, ПКП1Т, ПКП1И.

Примечание. При работе по протоколу ОВЕН для стабильной работы рекомендуется использовать преобразователи ОВЕН АС.

ТРЕБОВАНИЯ К СИСТЕМЕ

Процессор	Не ниже Pentium 200
Тактовая частота	Не ниже 200 МГц
Оперативная память	Не ниже 16 Мбайт
ОС Windows	98SE/NT/2000/XP/7/8/10

ОБОЗНАЧЕНИЕ ПРИ ЗАКАЗЕ

SCADA OPM V.1

SCADA-система ОВЕН Телемеханика ЛАЙТ



Серийный номер
526546543212

ВИЗУАЛИЗАЦИЯ



ОТЛИЧИТЕЛЬНЫЕ ОСОБЕННОСТИ

- Поддержка протоколов Modbus RTU, Modbus TCP/IP.
- Поддержка протоколов передачи МЭК DNP3, МЭК-60870-5-101/103/104.
- Встроенные библиотеки по опросу приборов ОВЕН и широкого круга приборов сторонних производителей.
- Гибкая настройка протоколов обмена, большое число уже разработанных профилей обмена для терминалов РЗА, измерительных преобразователей, контроллеров ячеек, модулей ввода/вывода.
- Специализированные объекты визуализации, значительно упрощающие процесс создания мнемосхем объектов.
- Встроенный инструмент для организации АСКУЭ.

SOFTLOGIC-СИСТЕМА ENLOGIC

SoftLogic-система EnLogic входит в состав Телемеханики ЛАЙТ и предназначена для построения коммуникационных решений по сбору и консолидации информации, преобразованию протоколов и данных при реализации алгоритмов пользователя на базе программируемых логических контроллеров ОВЕН ПЛК323-ТЛ, ПЛК100-ТЛ.

Контроллеры под управлением SoftLogic-системы EnLogic могут использоваться в составе комплексных решений на базе SCADA-системы Телемеханика ЛАЙТ, так и SCADA-систем сторонних производителей, а также как самостоятельные коммуникационные устройства.

Типовые применения контроллера под управлением EnLogic – сбор данных на уровне объекта диспетчеризации с различных источников информации, имеющих интерфейсы связи (контрольно-измерительные приборы, приборы учета энергоресурсов, модули ввода/вывода и пр.) с возможностью промежуточной обработки информации (масштабирование, анализ апертур, контроль достоверности, реализация локального алгоритма и пр.), централизованная передача данных на верхний уровень по нескольким каналам связи и различным протоколам.

SCADA-система ОВЕН Телемеханика ЛАЙТ представляет собой мощный инструмент для наблюдения, анализа и управления процессами в системах автоматизации в различных областях промышленности и предназначена для создания:

- комплексных систем телемеханики (ТМ);
- автоматизированных систем управления технологическими процессами (АСУТП);
- автоматизированных систем оперативного диспетчерского управления (АСОДУ);
- автоматизированных систем контроля и учета энергетики (АСКУЭ) и др.

Телемеханика ЛАЙТ имеет выраженную клиент-серверную архитектуру и возможность применения в одном проекте нескольких универсальных или функционально разделенных серверов и многих рабочих мест.

При построении проектов автоматизации компоненты программного комплекса Телемеханика ЛАЙТ могут технологически размещаться как на отдельных серверах сбора данных и АРМ пользователей, так и быть полностью объединены в рамках одной рабочей станции.

ПРЕИМУЩЕСТВА

- Для задач диспетчеризации не требуется использование ОРС-сервера.
- Ведение информационных баз данных договоров, объектов, оборудования и выполняемых работ.
- Создание отчетных/диспетчерских форм.
- Встроенные алгоритмы контроля, анализа и оптимизации распределения электроэнергии, контроль параметров электрического тока.
- Коммуникационный сервер для входящих TCP-соединений.
- Механизм разграничения прав пользователей для обеспечения защиты функций редактирования и управления.
- Клиент-серверная архитектура, возможность организации систем с выделенными серверами сбора и БД.
- Возможность использования серверов БД MS SQL, Firebird.
- Для создания и настройки проектов доступно два часа непрерывной работы без ограничения количества сигналов.

ЛИЦЕНЗИРОВАНИЕ

Лицензирование компонентов программного комплекса Телемеханика ЛАЙТ осуществляется индивидуально для каждого сервера и рабочего места с помощью аппаратного ключа защиты для порта USB.

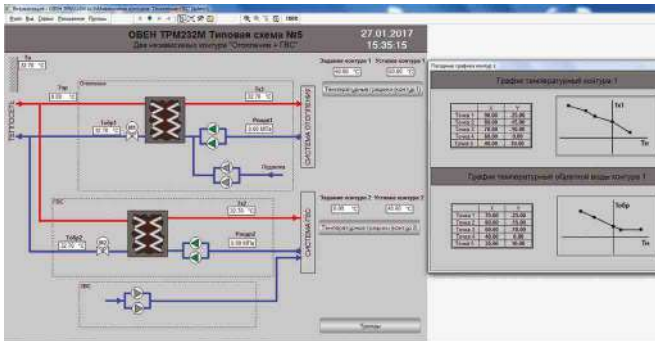


Ключи входят в комплект поставки.

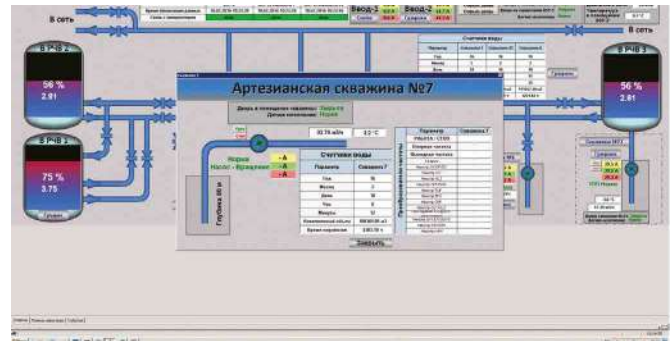
РЕДАКЦИИ SCADA-СИСТЕМА ОВЕН ТЕЛЕМЕХАНИКА ЛАЙТ

SCADA-система ОВЕН Телемеханика ЛАЙТ имеет несколько вариантов редакций. Редакции отличаются набором функциональности и позволяют оптимально подойти к выбору с точки зрения стоимости.

РЕДАКЦИЯ «БАЗОВАЯ»

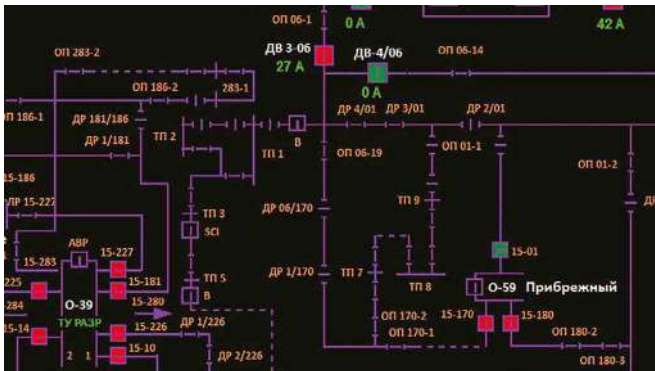


Применяется для создания локальных проектов автоматизации и проектов с различной сетевой архитектурой. Серверы Телемеханика ЛАЙТ и АРМ Телемеханика ЛАЙТ обмениваются информацией в режиме «клиент-сервер». В качестве источника информации для SCADA могут выступать серверы OPC DA, устройства с протоколом Modbus, счетчики электроэнергии, контроллеры ОВЕН, в том числе и под управлением исполнительной системы EnLogic.



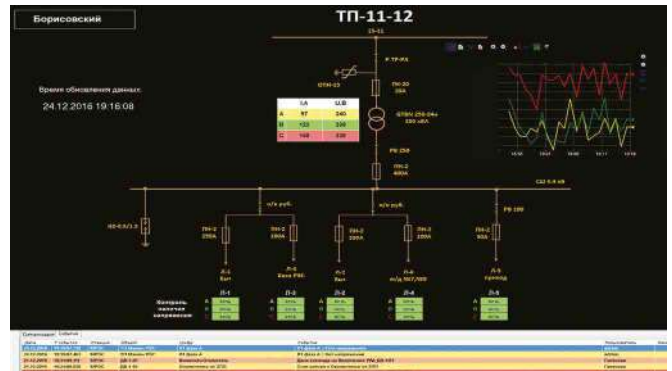
Лицензируется по количеству внешних каналов ввода-вывода (теги OPC, теги Modbus, каналы измерений счетчиков электроэнергии). Одна лицензия позволяет на одном компьютере организовать как сбор данных в объеме каналов по лицензии, так и использовать программное обеспечение АРМ SCADA для отображения данных с других серверов Телемеханика ЛАЙТ.

РЕДАКЦИЯ «ССПИ»



Редакция «ССПИ» (Система сбора и передачи информации) отличается от редакции «Базовая» наличием протоколов приема данных телемеханики МЭК 60870-5-101/103/104, DNP3, встроенной опцией передачи данных от сервера Телемеханика ЛАЙТ по протоколу МЭК 60870-5-104.

Целевое назначение редакции – создание систем телемеханики, диспетчеризации, ССПИ с большим числом распределенных объектов, создание систем телемеханики (контрольных пунктов КП) на базе оборудования сторонних производителей с передачей данных по протоколам МЭК.



- Содержит весь функционал редакции «Базовая».
- Имеет встроенную поддержку протоколов приема данных телемеханики МЭК 60870-5-101/103/104 и DNP3 от любых внешних источников – КП (контролируемого пункта) телемеханики, модули ввода-вывода, многофункциональные модули измерения, управления, контроля качества, рекоузеры.
- Имеет встроенную поддержку передачи данных от сервера по протоколу МЭК 60870-5-104 (сервер Телемеханика ЛАЙТ выступает в роли КП МЭК-104).

СРАВНЕНИЕ РЕДАКЦИЙ

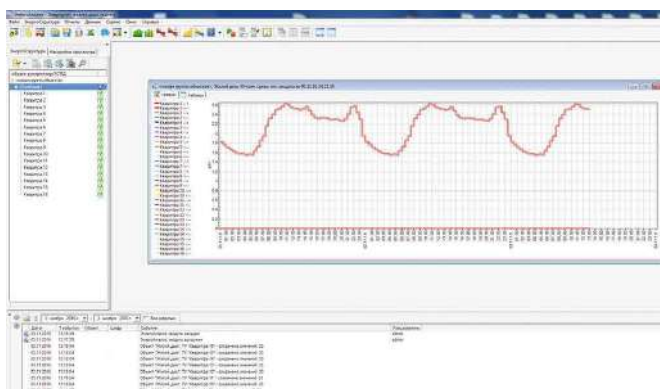
Функциональность	Редакции SCADA-системы Телемеханика ЛАЙТ	
	Базовая	ССПИ
Возможности приема данных		
Прием данных по OPC DA	●	●
Прием данных по протоколу Modbus	●	●
Прием измерений от счетчиков электроэнергии	●	●
Прием данных по протоколам МЭК 60870-5-101/103/104	–	●
Прием данных по протоколу DNP3	–	●
Возможности передачи данных		
Передача данных от сервера по протоколу МЭК 60870-5-104	○	●
Интеграция с базами данных		
Сохранение истории в БД Firebird SQL	●	●
Сохранение истории в БД MS SQL	○	○
Специализированный функционал		
Коммуникационный сервер для входящих TCP-соединений *	○	○

* Опция «Коммуникационный сервер для входящих TCP-соединений» применяется при создании проектов учета и диспетчеризации с использованием каналов связи GPRS в тех случаях, когда удаленные объекты используют обычную «серую» IP-адресацию, то есть не имеют выделенного статического IP-адреса и устанавливают TCP-соединение «снизу» с сервером, имеющий статический IP-адрес.

Обозначения:

- – функция доступна в редакции по умолчанию
- – функция доступна в редакции как дополнительная опция
- – функция недоступна для данной редакции

АИИС ТЕЛЕМЕХАНИКА ЛАЙТ



Дата	Время	Энергия	Средн.	Макс.	Мин.	Средн.	Макс.	Мин.	Средн.	Макс.	Мин.	Средн.	Макс.	Мин.	Средн.	Макс.	Мин.
16.02.17	16:00:00	2.00	0.00	0.00	0.00	0.00	0.00	0.00	0.00	0.00	0.00	0.00	0.00	0.00	0.00	0.00	0.00
16.02.17	16:00:05	2.00	0.00	0.00	0.00	0.00	0.00	0.00	0.00	0.00	0.00	0.00	0.00	0.00	0.00	0.00	0.00
16.02.17	16:00:10	2.00	0.00	0.00	0.00	0.00	0.00	0.00	0.00	0.00	0.00	0.00	0.00	0.00	0.00	0.00	0.00
16.02.17	16:00:15	2.00	0.00	0.00	0.00	0.00	0.00	0.00	0.00	0.00	0.00	0.00	0.00	0.00	0.00	0.00	0.00
16.02.17	16:00:20	2.00	0.00	0.00	0.00	0.00	0.00	0.00	0.00	0.00	0.00	0.00	0.00	0.00	0.00	0.00	0.00
16.02.17	16:00:25	2.00	0.00	0.00	0.00	0.00	0.00	0.00	0.00	0.00	0.00	0.00	0.00	0.00	0.00	0.00	0.00
16.02.17	16:00:30	2.00	0.00	0.00	0.00	0.00	0.00	0.00	0.00	0.00	0.00	0.00	0.00	0.00	0.00	0.00	0.00
16.02.17	16:00:35	2.00	0.00	0.00	0.00	0.00	0.00	0.00	0.00	0.00	0.00	0.00	0.00	0.00	0.00	0.00	0.00
16.02.17	16:00:40	2.00	0.00	0.00	0.00	0.00	0.00	0.00	0.00	0.00	0.00	0.00	0.00	0.00	0.00	0.00	0.00
16.02.17	16:00:45	2.00	0.00	0.00	0.00	0.00	0.00	0.00	0.00	0.00	0.00	0.00	0.00	0.00	0.00	0.00	0.00
16.02.17	16:00:50	2.00	0.00	0.00	0.00	0.00	0.00	0.00	0.00	0.00	0.00	0.00	0.00	0.00	0.00	0.00	0.00
16.02.17	16:00:55	2.00	0.00	0.00	0.00	0.00	0.00	0.00	0.00	0.00	0.00	0.00	0.00	0.00	0.00	0.00	0.00
16.02.17	16:01:00	2.00	0.00	0.00	0.00	0.00	0.00	0.00	0.00	0.00	0.00	0.00	0.00	0.00	0.00	0.00	0.00
16.02.17	16:01:05	2.00	0.00	0.00	0.00	0.00	0.00	0.00	0.00	0.00	0.00	0.00	0.00	0.00	0.00	0.00	0.00
16.02.17	16:01:10	2.00	0.00	0.00	0.00	0.00	0.00	0.00	0.00	0.00	0.00	0.00	0.00	0.00	0.00	0.00	0.00
16.02.17	16:01:15	2.00	0.00	0.00	0.00	0.00	0.00	0.00	0.00	0.00	0.00	0.00	0.00	0.00	0.00	0.00	0.00
16.02.17	16:01:20	2.00	0.00	0.00	0.00	0.00	0.00	0.00	0.00	0.00	0.00	0.00	0.00	0.00	0.00	0.00	0.00
16.02.17	16:01:25	2.00	0.00	0.00	0.00	0.00	0.00	0.00	0.00	0.00	0.00	0.00	0.00	0.00	0.00	0.00	0.00
16.02.17	16:01:30	2.00	0.00	0.00	0.00	0.00	0.00	0.00	0.00	0.00	0.00	0.00	0.00	0.00	0.00	0.00	0.00
16.02.17	16:01:35	2.00	0.00	0.00	0.00	0.00	0.00	0.00	0.00	0.00	0.00	0.00	0.00	0.00	0.00	0.00	0.00
16.02.17	16:01:40	2.00	0.00	0.00	0.00	0.00	0.00	0.00	0.00	0.00	0.00	0.00	0.00	0.00	0.00	0.00	0.00
16.02.17	16:01:45	2.00	0.00	0.00	0.00	0.00	0.00	0.00	0.00	0.00	0.00	0.00	0.00	0.00	0.00	0.00	0.00
16.02.17	16:01:50	2.00	0.00	0.00	0.00	0.00	0.00	0.00	0.00	0.00	0.00	0.00	0.00	0.00	0.00	0.00	0.00
16.02.17	16:01:55	2.00	0.00	0.00	0.00	0.00	0.00	0.00	0.00	0.00	0.00	0.00	0.00	0.00	0.00	0.00	0.00
16.02.17	16:02:00	2.00	0.00	0.00	0.00	0.00	0.00	0.00	0.00	0.00	0.00	0.00	0.00	0.00	0.00	0.00	0.00

АИИС Телемеханика ЛАЙТ применяется для создания проектов автоматизированного учета энергоресурсов. Оптимизирована для построения систем с большим числом точек учета (десятки тысяч). Содержит большое число специализированных

форм отображения и анализа собранной информации в графическом и табличном виде и различные виды шаблонов для формирования отчетной документации. АИИС Телемеханика ЛАЙТ лицензируется по количеству точек учета.

СИСТЕМНЫЕ ТРЕБОВАНИЯ

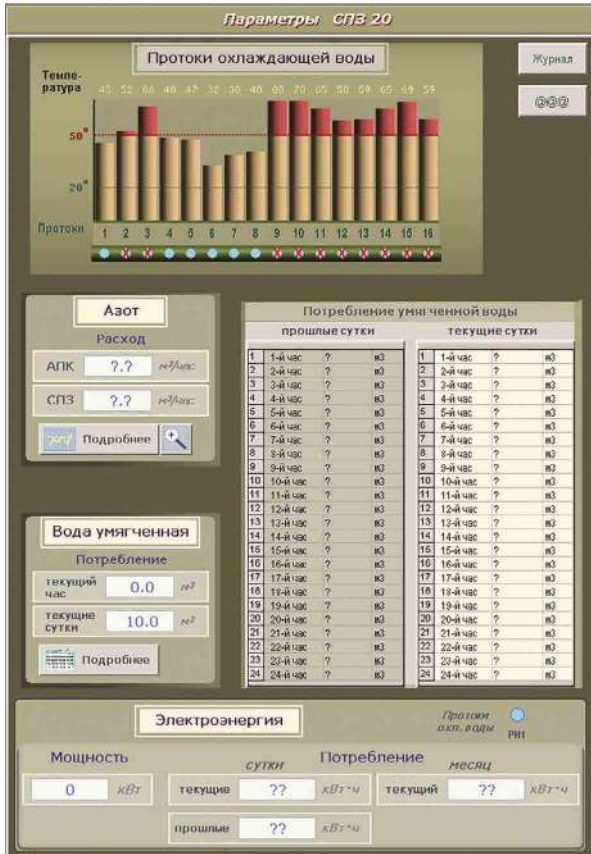
Список поддерживаемых версий Windows:

- Windows XP SP 3, 32 bit
- Windows 7, 32 и 64 bit
- Windows Server 2008
- Windows Server 2008 R2

- Windows Server 2012
- Windows 8

Для использования функции формирования отчетов в модуле Энергоанализ требуется наличие установленного пакета MS Office (компонент Excel).

MasterSCADA



MasterSCADA – одна из ведущих российских SCADA- и SoftLogic-систем для АСУТП и MES. Идеально подходит для задач учета и диспетчеризации объектов промышленности, ЖКХ и зданий. Использование SoftLogic-системы позволяет осуществлять как автоматизацию, так и диспетчеризацию процессов.

MasterSCADA позволяет создавать системы с самой различной архитектурой: клиент-серверной, одноранговой, многоуровневой и др.

ПРЕИМУЩЕСТВА MASTERSCADА

- Единая среда разработки всего проекта.
- Объектный подход в разработке проекта.
- Неограниченная гибкость вычислительных возможностей.
- Мощная трехмерная графика и мультимедиа.
- Защита авторских прав разработчиков проектов.
- Интуитивная легкость освоения.
- Встроенная SoftLogic-система для программирования контроллеров.

КОМПОНЕНТЫ MASTERSCADА

MasterSCADA состоит из нескольких компонентов:

- Инструментальная среда разработки проектов.
- Среда исполнения (несколько видов).
- Архивные серверы.
- Клиенты и интернет-клиенты.
- Дополнительные опции.

ИНСТРУМЕНТАЛЬНАЯ СРЕДА РАЗРАБОТКИ ПРОЕКТОВ

В ней производится разработка проекта, увязка элементов визуализации и отображения. При этом увязка сигналов и объектов визуализации производится по принципу Drag_and_Drop (перетаскиванием).

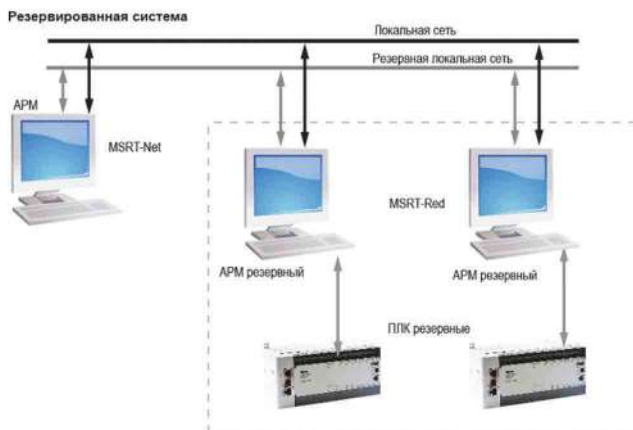
ВАЖНО: Среда разработки поставляется бесплатно с соответствующей исполнительной системой (средой исполнения).

АРХИВНЫЕ СЕРВЕРЫ – MAS

Разновидность сетевой «Исполнительной системы», предназначенной для архивирования данных в одну из поддерживаемых СУБД (MS SQL, Oracle, Firebird и др.).

Кроме того, в MAS включена опция HDA-client – то есть MAS может опрашивать OPC HDA серверы (OPC с поддержкой чтения архивов). Архивные серверы двух типов: **MAS-NET** и **MAS-NET PRO**. Необходимая версия выбирается по количеству внешних точек и поддерживаемым функциям (см. табл.).

СРЕДА ИСПОЛНЕНИЯ – MSRT



Непосредственно исполнительная система **MasterSCADA**. В ней производится опрос, визуализация и архивирование параметров. Исполнительная система двух типов: **MSRT-NET** и **MSRT-NET PRO**. Необходимая версия выбирается по количеству внешних точек и поддерживаемым функциям (см. табл.).

ВЫБОР ВЕРСИИ СИСТЕМЫ ИСПОЛНЕНИЯ ПО ФУНКЦИОНАЛУ

Опция	Описание	MSRT-NET	MSRT-NET PRO	MAS	MAS PRO
MSRT-ASL	Библиотека математических ФБ алгоритмов управления		+		+
MSRT-Electricity	Библиотека визуальных ФБ для диспетчеризации электроснабжения		+		+
MSRT-HVAC	Библиотека визуальных ФБ для диспетчеризации вентиляционных систем		+		+
MSRT-TE	Библиотека визуальных ФБ для теплоэнергетических объектов		+		+
MSRT-MC-Email	Формирование и отправка e-mail		+		+
MSRT-MC-SMS	Отправка и прием SMS		+		+
MSRT-Mtl2	Метрологическая поверка каналов		+		+
MSRT-Psp	Паспортизация технологического оборудования		+		+
MSRT-SQL-Arc-Client	Модуль доступа к архивному серверу		+	+	+
MSRT-MPLC-GPRS	Удаленная работа через GPRS с удаленными контроллерами с предустановленной системой M-PLC		+		+
MSRT-MPLC-GSM	Удаленная работа через GSM с удаленными контроллерами с предустановленной системой M-PLC		+		+
MSRT-DB-Connect	Модуль интеграции с СУБД. Поддерживаются следующие СУБД: MS SQL, Oracle, MySQL, Interbase, FireBird, Sybase	Доп. модуль	Доп. модуль	+	+
MSRT-HDA-Client	Клиент для получения архивов из OPC HDA серверов и записи их в архивы MasterSCADA, а также во внешние SQL серверы (при наличии модуля связи с сервером)	Доп. модуль	+	+	+
MAS-Client	Локальный клиент для подключения к архивным серверам MAS с возможностью управления	-	Отсутствует	+	+
MAS-View	Локальный клиент для подключения к архивным серверам MAS с без возможности управления	-	Отсутствует	+	+

Резервирование исполнительных систем – MSRT-RED (MAS-RED)

Опции резервирования для «Исполнительной системы» и «Архивного сервера». Соответствует выбранной версии «Исполнительной системы» или «Архивного сервера».

Интернет-клиенты MSRT-Inet

Интернет-клиенты для доступа к SCADA-системе. Соответствует выбранной версии «Исполнительной системы». Например, имеется MSRT100-NET. Позиция для заказа интернет-клиента будет выглядеть следующим образом: MSRT-INET для MSRT100-NET.

Дополнительные опции

Для баз данных, для коммуникации, для связи с 1С.

Подробная информация по выбору требуемой системы и компонентов, документация и примеры, а также DEMO-версия с ограниченным временем использования или бесплатная базовая версия на 32 точки находятся на сайте OBEH: owen.ru.



ОБОЗНАЧЕНИЕ ПРИ ЗАКАЗЕ

Исполнительная система:

- MSRT.NET** – исполнительная система
- MAS** – исполнительная система, архивный сервер

Количество точек ввода/вывода:

- 100** – 100 точек ввода/вывода
- 500** – 500 точек ввода/вывода
- 1K** – 1000 точек ввода/вывода
- 2,5K** – 2500 точек ввода/вывода
- 10K** – 10000 точек ввода/вывода
- U** – неограниченное количество точек ввода/вывода
- 32** – бесплатная версия

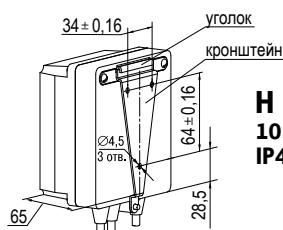
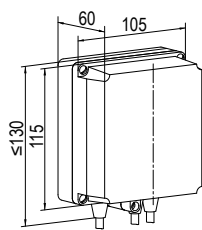
Система исполнения:

- PRO** – базовая версия (при заказе не указывается)
- PRO** – полная версия

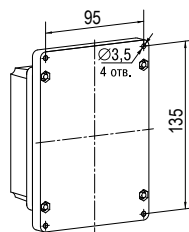
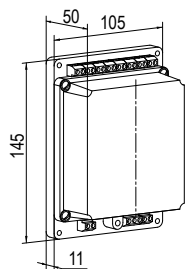
X X X

ТИПЫ КОРПУСОВ

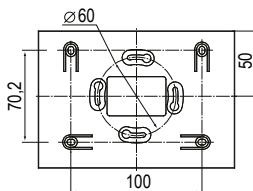
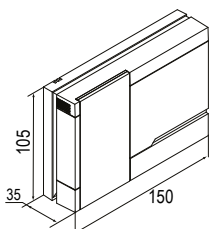
Н — корпуса настенного крепления



H
105×130×65 мм
IP44



H1
105×145×65 мм
IP20



H2
150×105×35 мм
IP20

Приборы ОВЕН выпускаются в корпусах щитового, настенного или DIN-реечного крепления.

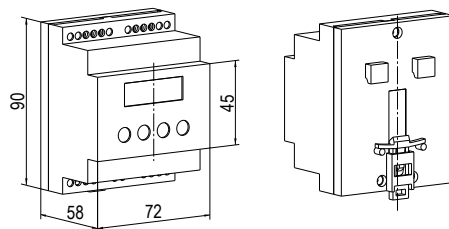
Корпуса выполнены из ударопрочного ABS-пластика и соответствуют ГОСТ 14254-96 «Степени защиты, обеспечиваемые оболочками (Код IP)», который распространяется на электрооборудование с напряжением не более 72,5 кВ. Код IP отражает степень защиты, обеспечиваемую корпусом прибора, т. е. возможность доступа к его опасным частям, а также попадания внешних твердых предметов и воды в прибор. Клеммник у приборов щитового крепления находится на задней стенке.

Для доступа к клеммнику прибора настенного крепления необходимо снять верхнюю крышку. В отверстиях подвода внешних связей устанавливаются резиновые уплотнители (втулки).

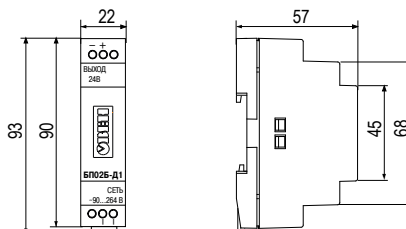
Для установки прибора на стационарное место работы к нему прилагается комплект крепежных элементов, который может быть двух видов: Н – для корпусов настенного крепления и Щ – для корпусов щитового крепления. В комплект установки в зависимости от корпуса входят:

Настенный Н	Щитовой Щ
кронштейн	фиксаторы
винт М4-6g×32.58.026	
1 шт.	2 шт.
1 шт.	

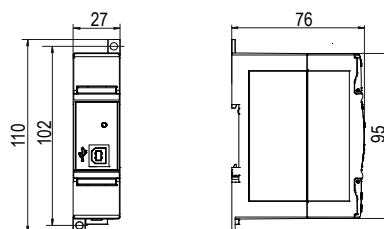
Д — корпуса для крепления на DIN-рейку



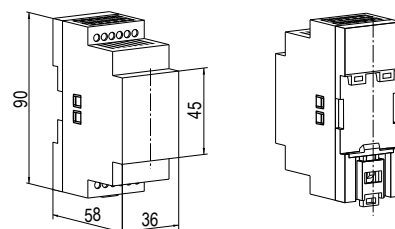
D
72×90×58 мм
IP20



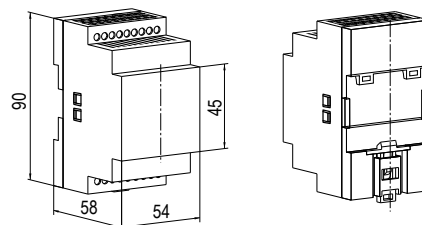
D1
22×90×57 мм
IP20



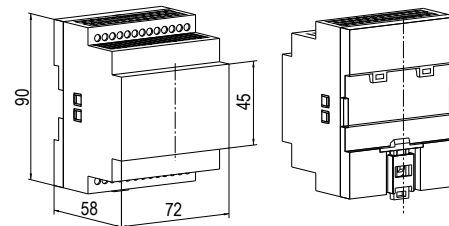
D1,5
27×110×76 мм
IP20



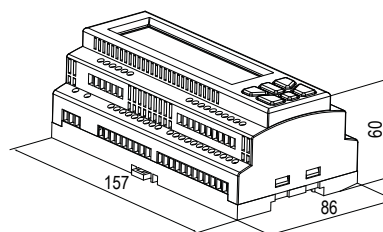
D2
36×90×58 мм
IP20



D3
54×90×58 мм
IP20

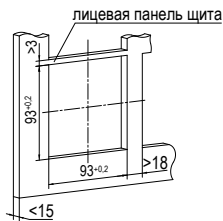
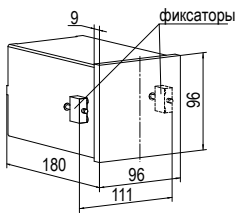


D4
72×90×58 мм
IP20

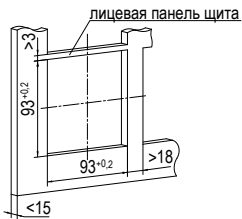
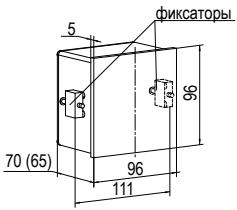


D9
157×86×60 мм
IP20

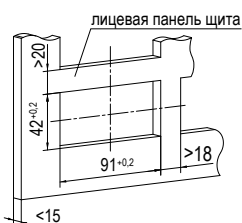
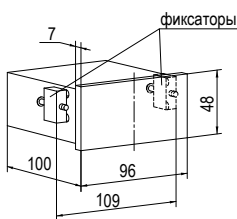
Щ — корпуса щитового крепления



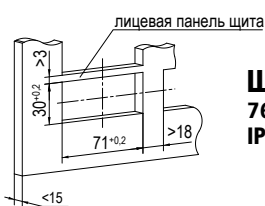
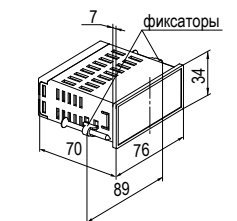
Щ
96×96×180 мм
IP20



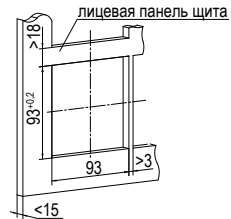
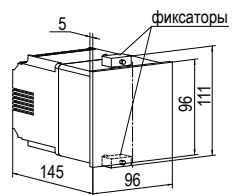
Щ1
96×96×70 мм
96×96×65 мм –
для приборов
без RS-485
IP54



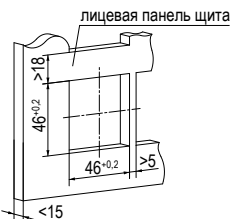
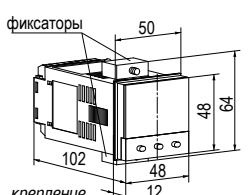
Щ2
96×48×100 мм
IP54



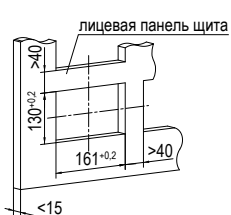
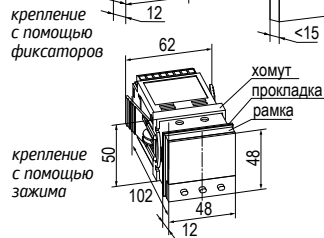
Щ3
76×34×70 мм
IP54



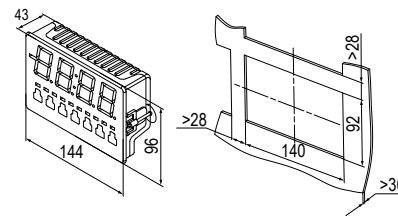
Щ4
96×96×145 мм
IP54



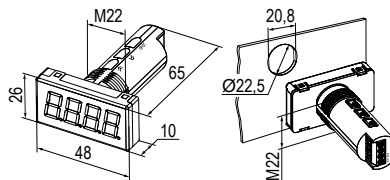
Щ5
48×48×102 мм
IP54



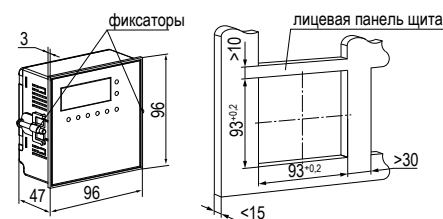
Щ7
169×138×50 мм
IP54



Щ8
144×96×43 мм
IP54

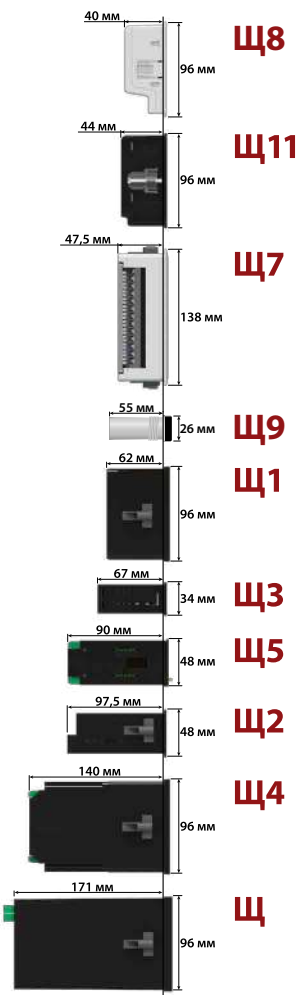


Щ9
48×26×65 мм
IP54

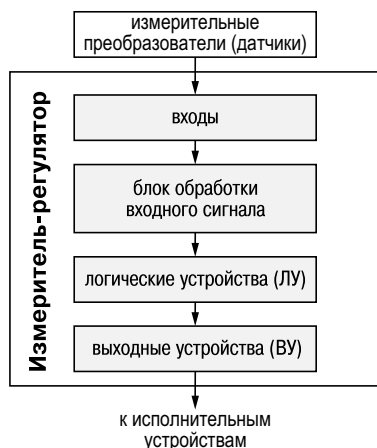


Щ11
96×96×47 мм
IP54

Сравнительные размеры корпусов приборов по глубине для размещения в щит



Обобщенная функциональная схема измерителей-регуляторов



Измерители-регуляторы температуры состоят из следующих функциональных блоков (см. рисунок):

- входы — служат для подключения к прибору различных типов датчиков;
- блок обработки входного сигнала — включает в себя коррекцию показаний датчиков, цифровые фильтры и вычислители дополнительных величин (разности, отношения и т. п.);
- логические устройства (ЛУ) — формируют управляющие сигналы для выходных устройств;
- выходные устройства (ВУ) — служат для передачи управляющих или других выходных сигналов на исполнительные или регистрирующие устройства.

ВХОДЫ ПРИБОРОВ

В таблице приведен полный список датчиков, с которыми могут работать приборы ОВЕН, и указан максимальный диапазон измерения. Точный список подключаемых датчиков см. для каждого прибора в разделе «Технические характеристики».

Измерители-регуляторы ОВЕН выпускаются с одним, двумя, шестью и восемью каналами измерения.

Универсальные входы

Большинство измерителей-регуляторов ОВЕН (2ТРМ0...ТРМ12, ТРМ2хх, ТРМ101, ТРМ500, ТРМ501, ТРМ138, ТРМ138В, ТРМ148, ТРМ151, ТРМ251 и др.) имеют универсальные измерительные входы, к которым можно подключать любые датчики, приведенные в таблице технических характеристик данного прибора. Тип датчика устанавливается пользователем при программировании прибора. В многоканальных приборах к разным входам можно подключать датчики различных типов.

Модификации входов

Измерители-регуляторы ОВЕН УКТ38-В, УКТ38-Щ4, МПР51, ТРМ32, ТРМ33 имеют модификации входов для подключения отдельных групп датчиков (например, ТС, ТП, АТ, АН и др., см. обозначение при заказе для конкретного прибора). Тип датчика устанавливается пользователем при программировании прибора. В многоканальных приборах ко всем входам подключаются датчики только одного типа.

Измерение температуры

Для измерения температуры к входам приборов ОВЕН подключаются термопары, термометры сопротивления или любые другие датчики с унифицированным выходным сигналом. При этом при заказе прибора, не имеющего универсальных входов, необходимо правильно выбрать модификацию его входов.

Измерение расхода, давления и других физических величин

Приборы ОВЕН позволяют измерять расход, давление и пр. физические величины, для этого ко входам должны быть подключены датчики с унифицированным выходным сигналом тока или напряжения. Для вывода на индикатор реального значения параметра измеренный сигнал масштабируется.

Параметры линии для соединения прибора с датчиком

Тип датчика	Макс. длина линии	Макс. сопротивление линии	Исполнение линии
ТСП, ТСМ	100 м	15,0 Ом	Трехпроводная, провода равной длины и сечения
Термопара	20 м	100 Ом	Термоэлектродный кабель (компенсационный)
Датчик с унифицированным сигналом тока	100 м	100 Ом	Двухпроводная
Датчик с унифицированным сигналом напряжения	100 м	5,0 Ом	Двухпроводная

Характеристики измерительных датчиков, подключаемых ко входам приборов ОВЕН

Тип датчика	Диапазон измерений
Термопреобразователи сопротивления по ГОСТ 6651-2009	
50М ($\alpha=0,00428 \text{ } ^\circ\text{C}^{-1}$)	-200...+200 $^\circ\text{C}$
Pt50 ($\alpha=0,00385 \text{ } ^\circ\text{C}^{-1}$)	-200...+850 $^\circ\text{C}$
50П ($\alpha=0,00391 \text{ } ^\circ\text{C}^{-1}$)	-240...+1100 $^\circ\text{C}$
Cu50 ($\alpha=0,00426 \text{ } ^\circ\text{C}^{-1}$)	-50...+200 $^\circ\text{C}$
Cu53 ($\alpha=0,00426 \text{ } ^\circ\text{C}^{-1}$)	-50...+200 $^\circ\text{C}$
100М ($\alpha=0,00428 \text{ } ^\circ\text{C}^{-1}$)	-200...+200 $^\circ\text{C}$
Pt100 ($\alpha=0,00385 \text{ } ^\circ\text{C}^{-1}$)	-200...+850 $^\circ\text{C}$
100П ($\alpha=0,00391 \text{ } ^\circ\text{C}^{-1}$)	-240...+1100 $^\circ\text{C}$
Cu100 ($\alpha=0,00426 \text{ } ^\circ\text{C}^{-1}$)	-50...+200 $^\circ\text{C}$
100Н ($\alpha=0,00617 \text{ } ^\circ\text{C}^{-1}$)	-60...+180 $^\circ\text{C}$
500М ($\alpha=0,00428 \text{ } ^\circ\text{C}^{-1}$)	-200...+200 $^\circ\text{C}$
Pt500 ($\alpha=0,00385 \text{ } ^\circ\text{C}^{-1}$)	-200...+850 $^\circ\text{C}$
500П ($\alpha=0,00391 \text{ } ^\circ\text{C}^{-1}$)	-250...+1100 $^\circ\text{C}$
Cu500 ($\alpha=0,00426 \text{ } ^\circ\text{C}^{-1}$)	-50...+200 $^\circ\text{C}$
500Н ($\alpha=0,00617 \text{ } ^\circ\text{C}^{-1}$)	-60...+180 $^\circ\text{C}$
1000М ($\alpha=0,00428 \text{ } ^\circ\text{C}^{-1}$)	-200...+200 $^\circ\text{C}$
Pt1000 ($\alpha=0,00385 \text{ } ^\circ\text{C}^{-1}$)	-200...+850 $^\circ\text{C}$
1000П ($\alpha=0,00391 \text{ } ^\circ\text{C}^{-1}$)	-250...+1100 $^\circ\text{C}$
Cu1000 ($\alpha=0,00426 \text{ } ^\circ\text{C}^{-1}$)	-50...+200 $^\circ\text{C}$
1000Н ($\alpha=0,00617 \text{ } ^\circ\text{C}^{-1}$)	-60...+180 $^\circ\text{C}$
ТСП гр. 21 ($R_0=46 \text{ Ом}$)	-200...+750 $^\circ\text{C}$
ТСМ гр. 23 ($R_0=53 \text{ Ом}, \alpha=0,00426 \text{ } ^\circ\text{C}^{-1}$)	-50...+200 $^\circ\text{C}$
Термоэлектрические преобразователи по ГОСТ Р 8.585-2001	
ТХК (L)	-200...+800 $^\circ\text{C}$
ТХА (K)	-200...+1300 $^\circ\text{C}$
ТЖК (J)	-200...+1200 $^\circ\text{C}$
ТНН (N)	-200...+1300 $^\circ\text{C}$
ТПП (R)	-50...+1750 $^\circ\text{C}$
ТПП (S)	-50...+1750 $^\circ\text{C}$
ТПР (В)	+200...+1800 $^\circ\text{C}$
ТВР (А-1)	0...+2500 $^\circ\text{C}$
ТВР (А-2)	0...+1800 $^\circ\text{C}$
ТВР (А-3)	0...+1800 $^\circ\text{C}$
ТМК (Т)	-250...+400 $^\circ\text{C}$
Термоэлектрические преобразователи по DIN 43710	
Type L	-200...+900 $^\circ\text{C}$
Пирометры	
Пирометр РК-15	+400...+1500 $^\circ\text{C}$
Пирометр РК-20	+600...+2000 $^\circ\text{C}$
Пирометр РС-20	+900...+2000 $^\circ\text{C}$
Пирометр РС-25	+1200...+2500 $^\circ\text{C}$
Термисторы	
NTC	-55...+155 $^\circ\text{C}$
PTC	-55...+150 $^\circ\text{C}$
Унифицированные сигналы	
Ток 0...5 мА, 0...20 мА, 4...20 мА	0...100 %
Напряжение -50...+50 мВ, 0...1 В	0...100 %
Сопротивление 0...2 кОм, 0...5 кОм	0...100 %

ОСОБЕННОСТИ ПОДКЛЮЧЕНИЯ ДАТЧИКОВ

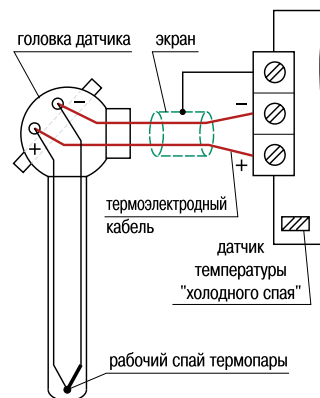
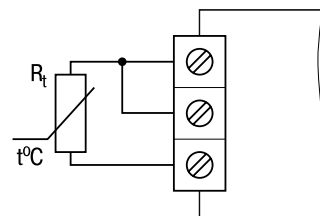
Подключение термометров сопротивления

Принцип работы термометров сопротивления (ТСМ, ТСП, ТСН, Pt100 и др.) основан на зависимости электрического сопротивления металлов от температуры. Термопреобразователи изготавливают в виде катушки из тонкой проволоки на каркасе из изоляционного материала, заключенной в защитную гильзу.

Термометры сопротивления характеризуются двумя параметрами: R_0 – сопротивление датчика при 0 °С и W_{100} – отношение сопротивления датчика при 100 °С к его сопротивлению при 0 °С. В связи с введением нового ГОСТа на термометры сопротивления (ГОСТ Р 8.625-2006) для новых приборов ОВЕН в документации вместо W_{100} приведен параметр α – отношение разницы сопротивлений датчика, измеренных при температуре 100 и 0 °С, к его сопротивлению, измеренному при 0 °С (R_0), деленное на 100 °С.

Для подключения термометров сопротивления к приборам ОВЕН используется **трехпроводная схема**, которая позволяет уменьшить погрешность измерения, возникающую при изменении сопротивления проводов в результате изменения их температуры. Два провода подсоединяются к одному из выводов терморезистора R_t , а третий подключается к другому выводу R_t . При этом необходимо соблюдать условие равенства сопротивлений всех трех проводов.

Термометры сопротивления могут подключаться к прибору с использованием двухпроводной линии, но при этом отсутствует компенсация сопротивления соединительных проводов и поэтому будет наблюдаться некоторая зависимость показаний прибора от колебаний температуры проводов.



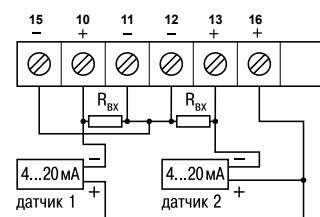
Подключение термопар

Термопара (термоэлектрический преобразователь) типа ТХА, ТХК, ТПП и пр. состоит из двух спаянных на одном из концов проводников, изготовленных из металлов, обладающих разными термоэлектрическими свойствами. Спаянный конец, называемый «рабочим спаем», погружается в измеряемую среду, а свободные концы («холодный спай») термопары подключаются ко входу прибора. Если температуры «рабочего» и «холодного спаев» различны, то термопара вырабатывает термоЭДС, которая и подается на прибор. Поскольку термоЭДС зависит от разности температур двух спаев термопары, то для получения корректных показаний температуры необходимо знать температуру «холодного спая».

В модификациях входов, предназначенных для работы с термопарами, предусмотрена схема измерения температуры «холодного спая». Датчик температуры «холодного спая» установлен рядом с присоединительным клеммником.

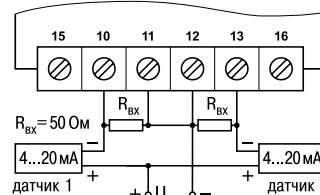
Подключение термопар к прибору должно производиться с помощью специальных **компенсационных (термоэлектрических) проводов**, изготовленных из тех же материалов, что и термопара. Допускается использование проводов из металлов с термоэлектрическими характеристиками, аналогичными характеристикам материалов электродов термопары в диапазоне температур 0...100 °С. При соединении компенсационных проводов с термопарой и прибором необходимо соблюдать полярность. Во избежание влияния помех на измерительную часть прибора линию связи прибора с датчиком рекомендуется экранировать. В качестве экрана может быть использована заземленная стальная труба.

При нарушении указанных условий могут иметь место значительные погрешности при измерении.



Подключение датчиков с унифицированным выходным сигналом тока или напряжения

Многие датчики различных физических величин оснащены нормирующими измерительными преобразователями. Нормирующие преобразователи преобразуют сигналы термопар, термометров сопротивления, манометров, дифманометров и др. в унифицированный сигнал постоянного тока или напряжения с диапазонами: 0...20 мА, 4...20 мА, 0...5 мА или 0...1 В. Диапазон выходного тока нормирующего преобразователя пропорционален значению физической величины, измеряемой датчиком, и соответствует рабочему диапазону датчика, указанному в его технических характеристиках. В ряде приборов ОВЕН для питания этих преобразователей имеется встроенный источник питания постоянного тока, гальванически изолированный от схемы прибора. На схемах представлено подключение датчиков с унифицированным выходным сигналом 4...20 мА по двухпроводной линии к прибору 2ТРМ1-Х.У.XX (верхний — со встроенным источником питания, нижний — с внешним питанием).



Измерение влажности психрометрическим методом

Психрометрический метод основан на измерении разности температур сухого и влажного термометров. Температура влажного термометра всегда ниже температуры сухого из-за испарения воды с поверхности фитиля. Чем суше воздух (влажность ниже), тем интенсивнее испаряется вода с поверхности фитиля, тем ниже температура увлажняемого термометра.

Существуют полумпирические психрометрические формулы, из которых выведена общепринятая формула относительной влажности:

$$\varphi = \frac{E_{\text{влаж.}}}{E_{\text{сух.}}} - \frac{A \cdot p \cdot (T_{\text{сух.}} - T_{\text{влаж.}})}{E_{\text{сух.}}}, \text{ где}$$

- φ – относительная влажность воздуха, %;
- $E_{\text{влаж.}}$ – максимально возможное парциальное давление водяного пара при температуре воздуха $T_{\text{влаж.}}$, °С;
- $E_{\text{сух.}}$ – максимально возможное парциальное давление водяного пара при температуре воздуха $T_{\text{сух.}}$, °С;
- p – атмосферное давление;
- $T_{\text{сух.}}$ – температура сухого термометра, °С;
- $T_{\text{влаж.}}$ – температура влажного термометра, °С;
- A – психрометрический коэффициент (психрометрическая постоянная).

Психрометрический коэффициент A зависит от многочисленных факторов:

- размера и формы чувствительного элемента увлажненного термометра;
- вида и состояния смачиваемого фитиля;
- температуры смачивающей воды и теплопроводности фитиля;
- влияния тепловой радиации.

Среди внешних факторов наибольшее значение имеет скорость воздушного потока, обдувающего увлажненный термометр. Если она больше 2,5 м/сек, то коэффициент A приближается к величине $-0,064$ 1/°С. Если обдува нет, то коэффициент A сильно возрастает, поэтому рекомендуется устанавливать принудительную вентиляцию. В приборах ОВЕН значение A устанавливается пользователем — например, в МПП51 допускаются значения 0,064...0,008 1/°С.

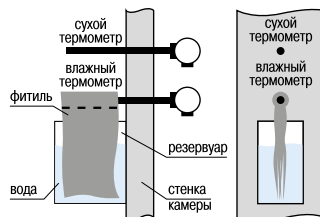


Рис. 1



Рис. 2

«Сухой» и «влажный» датчики температуры следует крепить один над другим на расстоянии 50...100 мм, перпендикулярно (рис. 1) или параллельно стенке (рис. 3). Под «влажным» датчиком помещается резервуар с водой, в который опускается увлажняющий фитиль, закрывающий датчик. Резервуар изготавливается из нержавеющей стали, оцинкованного железа, термостойкой пластмассы, стекла или другого стойкого к условиям эксплуатации материала, не выделяющего вредных веществ. Увлажняющий фитиль чаще всего изготавливается из тонкой неотбеленной хлопчатобумажной ткани — марли, батиста, муслина, обладающих максимальной всасывающей способностью. Фитиль должен закрывать чувствительный элемент и максимальную площадь поверхности датчика.

Для снижения площади испарения воды из резервуара рекомендуется «бутылочный» профиль резервуара (рис. 2). Для пополнения резервуара можно поставить дополнительный резервуар вне камеры и соединить его с внутренним (рис. 4).

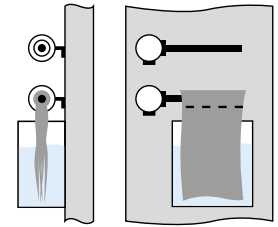


Рис. 3

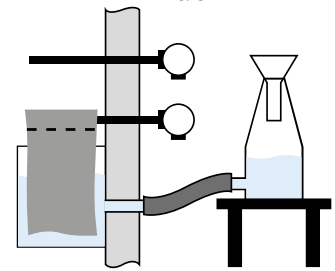


Рис. 4

Установка диапазона измерения при использовании датчиков с унифицированным выходным сигналом постоянного тока или напряжения (масштабирование)

При работе с датчиками, формирующими на выходе унифицированный сигнал тока или напряжения, в измерителях-регуляторах ОВЕН предусматривается возможность масштабирования шкалы измерения по каждому из каналов. Для этого в соответствующих параметрах программирования прибора устанавливаются нижняя и верхняя границы диапазона измерения, а также положение десятичной точки.

Параметр «нижняя граница диапазона измерения» определяет, какое значение будет присваиваться входной переменной и выводиться на индикатор при минимальном уровне сигнала с датчика (например, при 4 мА для датчика с выходным сигналом тока 4...20 мА).

Параметр «верхняя граница диапазона измерения» определяет, какое значение будет присваиваться входной переменной и выводиться на индикатор при максимальном уровне сигнала с датчика (например, при 20 мА для датчика с выходным сигналом тока 4...20 мА или 1 В для датчика с выходным сигналом напряжения 0...1 В). Параметр «положение десятичной точки» определяет количество знаков после запятой, которое будет выводиться на индикатор.

БЛОК ОБРАБОТКИ ВХОДНОГО СИГНАЛА

В блоке обработки входного сигнала осуществляется коррекция и цифровая фильтрация измеренных значений, а также вычисление дополнительных параметров.

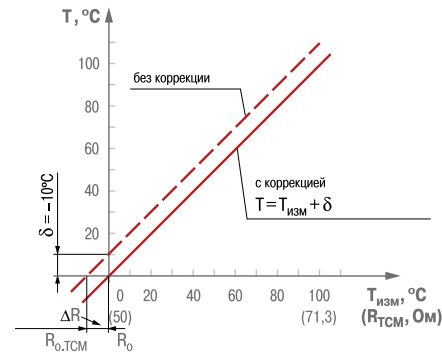
Коррекция измерений (компенсация погрешности датчиков)

Для устранения начальной погрешности преобразования датчиков и погрешностей, вносимых соединительными проводами, измеренное прибором значение может быть откорректировано. В большинстве приборов ОВЕН существует два типа коррекции, позволяющих осуществлять сдвиг или изменение наклона характеристики измерительного преобразователя на заданную величину.

Сдвиг характеристики

Пример для датчика ТСМ50, $W_{100} = 1,426$ ($\alpha = 0,00426$)

К каждому измеренному значению параметра $T_{изм}$ прибавляется заданное пользователем значение δ («сдвиг характеристики»). Используется для компенсации погрешностей, вносимых сопротивлениями подводных проводов (ΔR) при использовании двухпроводной схемы подключения термопреобразователей сопротивления.

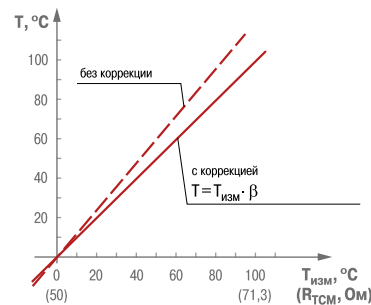


Изменение наклона характеристики

Пример для датчика ТСМ50, $W_{100} = 1,426$ ($\alpha = 0,00426$)

Каждое измеренное значение параметра $T_{изм}$ умножается на заданный пользователем в пределах 0,900...1,100 поправочный коэффициент β («наклон характеристики»).

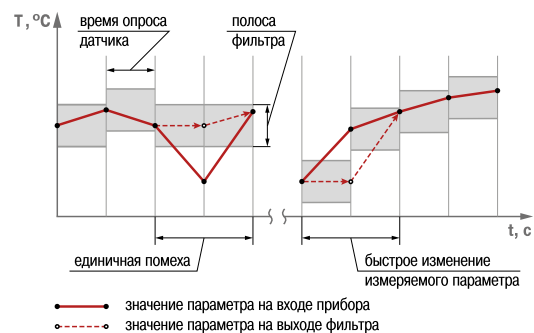
Используется для компенсации погрешностей датчиков при отклонении значения W_{100} (α) от номинального.



Цифровая фильтрация измерений

Цифровая фильтрация входного сигнала уменьшает влияние случайных импульсных помех на результаты измерения. В большинстве измерителей-регуляторов ОВЕН предусмотрена двухступенчатая фильтрация: «полосовая», устраняющая значительные единичные помехи, и «сглаживающая», снижающая действие небольших высокочастотных помех.

Первая ступень фильтрации описывается параметром «полоса фильтра», вторая — параметром «глубина фильтра» или «постоянная времени фильтра».



Полоса фильтра

Параметр «полоса фильтра» позволяет защитить измерительный тракт от сильных единичных помех. Полоса фильтра задается в единицах измеряемой величины. Если текущее показание отличается от предыдущего измеренного значения более чем на значение этого параметра, то оно игнорируется, и прибор производит повторное измерение. На цифровом индикаторе остается значение предыдущего измерения. Малая ширина полосы фильтра приводит к замедлению реакции прибора на быстрое изменение входной величины. Поэтому при низком уровне помех или при работе с быстроменяющимися процессами рекомендуется увеличить значение параметра или отключить фильтр, задав значение параметра равное 0. В случае работы в условиях сильных помех для устранения их влияния на работу прибора необходимо уменьшить значение параметра. При этом возможно ухудшение быстродействия прибора из-за повторных измерений.

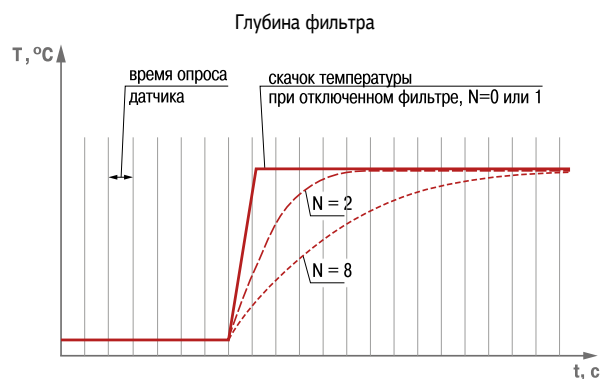
Глубина фильтра

Параметр «глубина фильтра» позволяет добиться «сглаживания» изменений показаний прибора за счет их усреднения. Значение этого параметра задает количество последних измерений, для которых прибор вычисляет среднее арифметическое. Полученная величина используется прибором в дальнейшей работе. Вид переходных характеристик фильтра для разных N показан на рисунке. Уменьшение значения глубины фильтра приводит к более быстрой реакции прибора на скачкообразные изменения контролируемой величины, но снижает помехозащищенность прибора. Увеличение значения приводит к улучшению помехозащищенности, но вместе с этим повышает инерционность прибора.

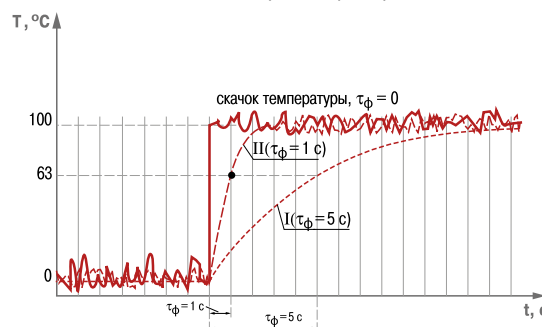
Постоянная времени фильтра

В новых моделях регуляторов ОВЕН глубина фильтра заменена на «постоянную времени фильтра». Параметр «постоянная времени фильтра» τ_ϕ позволяет осуществлять экспоненциальное сглаживание. Постоянной времени фильтра называют интервал, в течение которого выходной сигнал достигает 0,63 от величины установившегося изменения сигнала. На рисунке показана реакция фильтра на единичный скачок температуры при различных τ_ϕ .

Большое значение τ_ϕ приводит к замедлению реакции прибора на изменение входной величины, но помехи значительно подавлены (кривая I). Малые значения τ_ϕ позволяют довольно точно отслеживать изменения входной величины, но уровень помех практически не уменьшается (кривая II).



Постоянная времени фильтра



ВЫЧИСЛЕНИЕ ДОПОЛНИТЕЛЬНЫХ ВЕЛИЧИН

В ряде измерителей-регуляторов ОВЕН предусмотрена возможность вычисления дополнительных величин (помимо измеряемых) и их поддержания. Все эти дополнительные величины также могут быть поданы на входы регуляторов.

Одной из таких дополнительных величин является разность входных сигналов $\Delta T = T_1 - T_2$, которую можно регулировать. Вычислитель разности входных сигналов есть, например, в приборах 2TRM1. Наиболее часто регулирование разности входных сигналов применяется для регулирования влажности, когда прибор поддерживает значение ΔT , установленное по психрометрической таблице в соответствии с необходимым значением влажности.

Кроме того, 2TRM1 имеет вычислитель квадратного корня (при работе с унифицированными аналоговыми сигналами), который может преобразовывать квадратичную зависимость перепада давления от расхода в линейную.

Прибор МПП51 имеет вычислитель влажности с заложенными значениями психрометрической таблицы, что позволяет поддерживать непосредственно влажность.

Приборы TRM151 и TRM148 могут вычислять целый ряд функций от величин, измеренных на входах:

- относительную влажность психрометрическим методом;
- квадратный корень из измеренной величины;
- разность измеренных величин;
- среднее арифметическое измеренных величин;
- минимальное и максимальное значения измеренных величин;
- взвешенную сумму и частное измеренных величин.

ЛОГИЧЕСКИЕ УСТРОЙСТВА (ЛУ)

Логические устройства (ЛУ) в соответствии с заданными пользователем параметрами формируют сигналы управления, которые через выходные устройства прибора (реле, транзисторные ключи и т. п.) подаются на исполнительные механизмы.

Логические устройства в приборах ОВЕН

Режим работы логического устройства	Тип выхода
Двухпозиционный регулятор (ON/OFF, компаратор)	ключевой (Р, К, С, Т, С3)
Аналоговый П-регулятор	аналоговый: ЦАП 4...20 мА (И) или 0...10 В (У)
ПИД-регулятор	ключевой (Р, К, С, Т, С3) или аналоговый (И, У)
Регистратор (измеритель-регистратор)	ЦАП 4...20 мА (И), 0...10 В (У)

Основным назначением ЛУ является реализация функции регулирования. Помимо этого ЛУ некоторых приборов могут дополнительно выполнять функции сигнализации отклонений и регистрации процессов с выводом сигнала на внешнее устройство.

Регулятор – устройство, предназначенное для поддержания контролируемой величины PV на заданном уровне SP с помощью регулирующего воздействия MV.

Основными частями регулятора являются:

- узел вычисления сигнала рассогласования (невязки);
- формирователь управляющего сигнала (алгоритм регулирования);

– исполнительное устройство (ИУ), формирующее воздействие MV на технологический объект под действием сигнала управления Y.

Текущее значение переменной PV поступает в регулятор от блока обработки входных сигналов.

По виду функции регулирования алгоритмы ЛУ разделяются на две группы:

- двухпозиционные (On/Off) алгоритмы регулирования, или компараторы, которые относятся к классу нелинейных алгоритмов;
- линейные алгоритмы в рамках классического ПИД-закона регулирования.

ДВУХПОЗИЦИОННЫЙ РЕГУЛЯТОР (РЕЛЕЙНЫЙ, ON/OFF, КОМПАРАТОР)

В режиме двухпозиционного регулятора (компаратора) ЛУ сравнивает значение входной величины с уставками и выдает управляющий сигнал на выходное устройство в соответствии с заданной логикой.

Выходной сигнал двухпозиционного регулятора может иметь только два значения: 100 % (ВКЛ.) или 0 % (ВЫКЛ.). Поэтому для работы ЛУ в режиме двухпозиционного регулятора требуется выходное устройство ключевого типа (э/м реле, транзисторная оптопара, оптосимистор, выход для управления внешним твердотельным реле). Тип логики двухпозиционного регулятора, уставки $T_{уст.}$ и гистерезис Δ задаются пользователем при программировании прибора.

Двухпозиционный регулятор используется:

- для регулирования измеренной величины в несложных системах, когда не требуется особой точности поддержания PV при условии, что свойства объекта позволяют сглаживать природические колебания регулируемой величины;
- для сигнализации о выходе контролируемой величины за заданные границы.

Тип логики 1 (прямой гистерезис)

Применяется в случае использования прибора для управления работой нагревателя (например, ТЭНа) или сигнализации о том, что значение текущего измерения T меньше уставки $T_{уст.}$. При этом выходное устройство, подключенное к ЛУ, первоначально включается при значениях $T < T_{уст.} - \Delta$, выключается при $T > T_{уст.} + \Delta$ и вновь включается при $T < T_{уст.} - \Delta$, осуществляя тем самым двухпозиционное регулирование температуры объекта по уставке $T_{уст.}$ с гистерезисом $\pm \Delta$.

Тип логики 2 (обратный гистерезис)

Применяется в случае использования прибора для управления работой «холодильника» (например, вентилятора) или сигнализации о превышении значения уставки. При этом выходное устройство первоначально включается при значениях $T > T_{уст.} + \Delta$, выключается при $T < T_{уст.} - \Delta$ и вновь включается при $T > T_{уст.} + \Delta$, также осуществляя двухпозиционное регулирование.

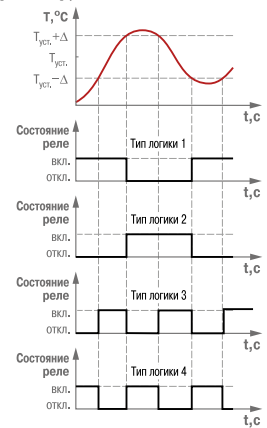
Тип логики 3 (П-образная)

Применяется при использовании прибора для сигнализации о выходе контролируемой величины в заданные границы. При этом выходное устройство включается при $T_{уст.} - \Delta < T < T_{уст.} + \Delta$.

Тип логики 4 (U-образная)

Применяется при использовании прибора для сигнализации о выходе контролируемой величины за заданные границы. При этом выходное устройство включается при $T < T_{уст.} - \Delta$ и $T > T_{уст.} + \Delta$.

ДВУХПОЗИЦИОННЫЙ РЕГУЛЯТОР (КОМПАРАТОР) сравнивает значение измеренной величины с эталонным (уставкой). Состояние выходного сигнала изменяется на противоположное, если входной сигнал (измеренная величина) пересекает пороговый уровень (уставку).

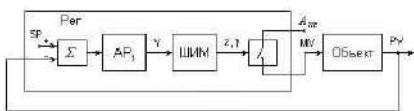


ЛИНЕЙНЫЕ АЛГОРИТМЫ РЕГУЛИРОВАНИЯ

Алгоритм работы и вид выходного сигнала логического устройства должны быть согласованы с типом исполнительного устройства. С учетом этого, по виду исполнительного устройства алгоритмы регулирования подразделяют на два типа:

- 1) алгоритмы регулирования для исполнительных устройств пропорционального типа (например, управление нагревателем в электропечи);
- 2) алгоритмы регулирования для исполнительных устройств интегрирующего типа: исполнительных механизмов (ИМ) постоянной скорости типа МЭО, КЗР, задвижек и др.

Работа регулятора в системе с использованием исполнительных устройств пропорционального типа с управлением средней мощностью нагревателя (охладителя) через двухпозиционный ШИМ



- Per – регулятор;
- AP1 – алгоритм регулирования для исполнительных устройств пропорционального типа;
- ШИМ – широтно-импульсный модулятор;
- Y – сигнал управления;
- Am – номинальная мощность нагревателя;
- z – сигнал на выходе ШИМ;
- y – скважность сигнала z, % ($y=0...100$).

Если выходное устройство регулятора ключевого типа (реле, транзисторная или симисторная оптопара, выход для управления твердотельным реле), то выходной сигнал преобразуется в последовательность управляющих импульсов с длительностью D (см. рисунок):

$$D = \frac{Y}{100} \cdot T_{ср}$$

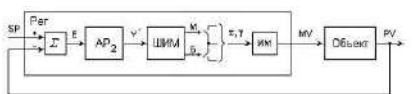
D – длительность импульса, с;
 $T_{ср}$ – период следования импульсов, с (задается пользователем при программировании);
 Y – выходной сигнал регулятора, %.

Если в качестве выходного устройства используется ЦАП, выходной сигнал Y преобразуется в пропорциональный ему ток 4...20 мА или напряжение 0...10 В. Исполнительные устройства пропорционального типа могут управляться двумя способами:

- непосредственно аналоговым унифицированным сигналом тока или напряжения от формирователя алгоритма регулирования (позиционеры);
- с помощью двухпозиционного ШИМ – импульсным сигналом, коэффициент заполнения (скважность) которого изменяется пропорционально сигналу управления Y, что позволяет управлять средним значением регулирующего воздействия MV, в частности средним значением мощности нагревателей или охладителей.

Работа регулятора в системе с исполнительными механизмами постоянной скорости

Исполнительные механизмы постоянной скорости (МЭО, КЗР, задвижки) характеризуются временем полного хода T_m (от 0 до 100 %). Они управляются реверсивными импульсными сигналами (Меньше; Стоп; Больше) с помощью трехпозиционного ШИМ. Структурная схема системы регулирования с ИМ постоянной скорости.



- AP2 – алгоритм регулирования для ИМ интегрирующего типа;
- M, Б – выходы «Меньше», «Больше»;
- z – сигнал управления ИМ;
- y – скважность сигнала z, % ($y = -100...0...100$).

В связи с интегрирующим действием исполнительного механизма сигнал Y на выходе алгоритма регулирования AP2, в отличие от алгоритма AP1, характеризует не регулирующее воздействие, а его скорость. С помощью трехпозиционного ШИМ изменяется средняя скорость регулирующего воздействия на объект при работе ИМ постоянной скорости.

Особенности работы с датчиком положения ИМ

Если ИМ снабжен датчиком положения, то на его основе можно создать позиционер, который управляется аналоговым унифицированным сигналом. Промышленные позиционеры выполняются обычно на базе серийных исполнительных механизмов со встроенным контроллером. Управление позиционерами производится с помощью алгоритмов регулирования, предназначенных для исполнительных устройств пропорционального типа.

Работа ШИМ при различных значениях управляющего сигнала Y

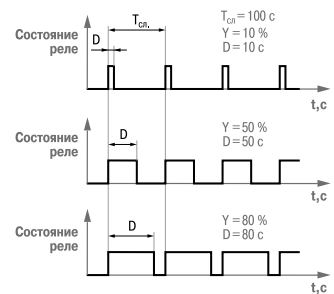
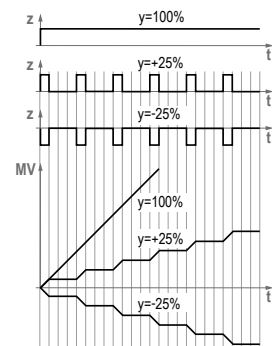


График сигналов на выходе ШИМ и ИМ при управлении средней скоростью регулирующего воздействия Y'



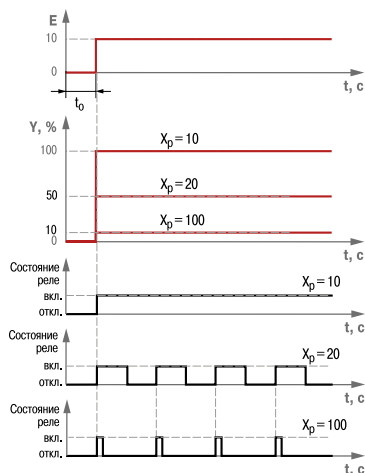
ПИД-РЕГУЛЯТОР. ОБЩИЕ ПРИНЦИПЫ ПИД-РЕГУЛИРОВАНИЯ

Классический ПИД закон регулирования можно представить в следующем виде:

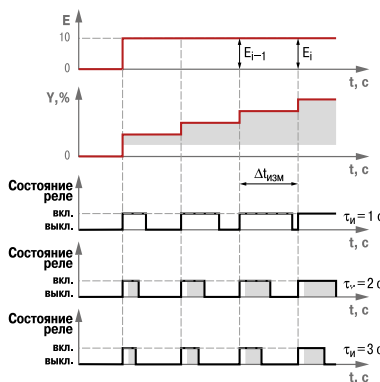
$$MV(t) = MV(0) + Kr \cdot \left[E(t) + \frac{1}{Ti} \cdot \int_0^t E(t) \cdot dt + Td \cdot \frac{dE}{dt} \right],$$

где Kr – коэффициент пропорциональности регулятора;
 Ti, Td – постоянные времени интегрирования и дифференцирования, с;
 $MV(0)$ – начальное значение MV .
 $E(t)$ – величина рассогласования ($E = SP - PV$).

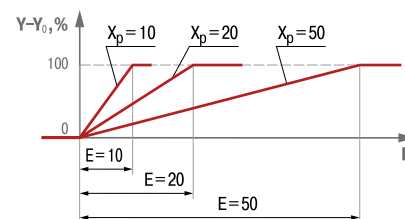
В регуляторах ОВЕН вместо параметра Kr используется параметр Xp – зона пропорциональности. По определению, параметр Xp равен значению входного сигнала регулятора $E = SP - PV$, при котором приращение его выходного сигнала составляет полный диапазон изменения (100 %). Между параметрами Kr и Xp имеется следующее соотношение: $Kr = 100 / Xp$ или $Xp = 100 / Kr$.



Выходной сигнал П-регулятора и длительность управляющих ШИМ-импульсов при различных значениях Xp и $E=10$



Выходной сигнал ПИ-регулятора и длительность управляющих ШИМ-импульсов при различных значениях Xp и $E=10$



Зависимость выходного сигнала П-регулятора от рассогласования при различных значениях Xp

Свойства системы с П-регулятором

Достоинством П закона регулирования является отсутствие инерционности: реакция П регулятора на изменение входной переменной $E(t)$, происшедшее в момент времени t , формируется в тот же самый момент времени без какой либо задержки. Благодаря этому в системе с П-регулятором обеспечивается хорошее быстродействие и относительно невысокий уровень максимальной динамической ошибки.

Однако в системе с П-регулятором свойственно наличие ошибки регулирования в установившемся состоянии $E_{уст.}$ (кривая 2).

Свойства системы с И-регулятором

Достоинством И-регулятора (или любого регулятора с И-составляющей) является отсутствие ошибки регулирования в установившемся состоянии, т. е. в системе с И-составляющей при любых объектах выполняется условие: $E_{уст.} = 0$. Это связано с тем, что в соответствии с И-законом регулирования регулирующее воздействие $MV(t)$ перестанет изменяться только тогда, когда сигнал рассогласования E будет иметь нулевое значение.

Однако система с И-регулятором обладает низким быстродействием. При этом процесс регулирования характеризуется большой продолжительностью и большим значением максимального динамического отклонения (кривая 3).

Свойства системы с ПИ-регулятором

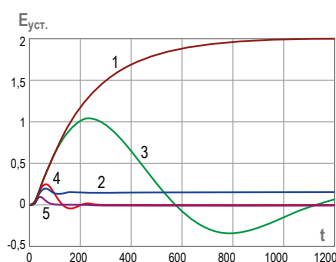
Применение ПИ-закона регулирования позволяет сочетать в одном устройстве положительные свойства П- и И- регуляторов, а именно, за счет П- составляющей обеспечить быстродействие системы (хорошее качество начальной стадии процесса регулирования), а за счет И-составляющей обеспечить отсутствие статической ошибки (необходимое качество заключительной стадии процесса регулирования). Однако при этом необходимо определить рациональное соотношение между П- и И-составляющими (кривая 4).

Свойства системы с ПИД-регулятором

Применение дифференциальной (Д) составляющей позволяет повысить быстродействие системы регулирования благодаря тому, что регулятор начинает реагировать не только тогда, когда появляется достаточно заметное отклонение регулируемой переменной $PV(t)$ от заданного значения, а с опережением, как только наметилась тенденция изменения переменной, т.е. на основе измерения скорости изменения переменной dPV/dt .

Однако применение Д-составляющей повышает чувствительность регулятора к пульсациям входного сигнала.

ПИД-закон является наиболее совершенным из общепромышленных алгоритмов регулирования с точки зрения достижимого качества регулирования. Для иллюстрации ниже показаны графики процессов регулирования совместно с кривой разгона объекта для вариантов систем с П-, И-, ПИ- и ПИД- регуляторами при ступенчатом возмущении по каналу регулирующего воздействия и оптимальной настройке каждого регулятора (кривая 5).



- Процессы с различными регуляторами:
 1 – без регулятора;
 2 – с П-регулятором;
 3 – с И-регулятором;
 4 – с ПИ-регулятором;
 5 – с ПИД-регулятором.

$E_{уст.}$ – величина рассогласования

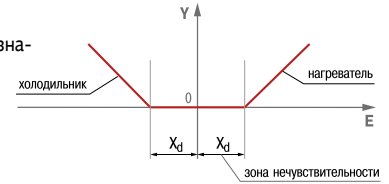
ПИД-РЕГУЛЯТОР. ПАРАМЕТРЫ ПИД-РЕГУЛИРОВАНИЯ

Зона нечувствительности X_d

Для исключения излишних срабатываний регулятора при небольшом значении рассогласования E_i для вычисления значений Y_i используется уточненное значение E_p , вычисленное в соответствии с условиями:

- если $|E_i| \leq X_d$, то $E_p = 0$;
- если $E_i > X_d$, то $E_p = E_i - X_d$;
- если $E_i < -X_d$, то $E_p = E_i + X_d$;

где X_d — зона нечувствительности.

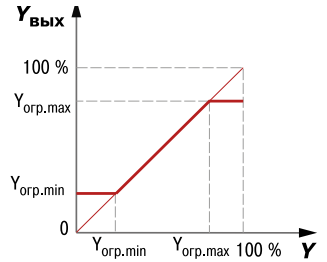


Прибор будет выдавать управляющий сигнал только после того, как регулируемая величина выйдет из этой зоны. Зона нечувствительности не должна превышать необходимую точность регулирования.

Ограничение управляющего сигнала

Если существуют технологические ограничения, не позволяющие, например, полностью выключать нагрев или, наоборот, включать нагрев на полную мощность, то для выходного управляющего сигнала $Y_{\text{вых}}$ задаются ограничения в виде максимального и минимального значений. Если выходной сигнал регулятора Y превышает заданную величину $Y_{\text{огр.max}}$, то на исполнительное устройство выдается сигнал $Y_{\text{огр.max}}$, если сигнал меньше заданной величины $Y_{\text{огр.min}}$, то выдается сигнал $Y_{\text{огр.min}}$.

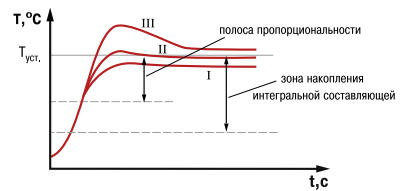
Кроме того, в некоторых регуляторах можно задать скорость изменения выходного сигнала, что позволяет избежать резкого изменения регулируемой величины.



Зона накопления интеграла

В некоторых случаях по внешним причинам (например, при открывании двери печи или холодильника) рассогласование E долго сохраняет знак. Вследствие этого величина интегральной составляющей становится очень большой (эффект интегрального насыщения), что может привести к перерегулированию после возврата системы в нормальное состояние.

Для устранения влияния этого эффекта задают зону накопления интеграла, в пределах которой регулятор вычисляет интегральную составляющую. За пределами этой зоны, где интегральная сумма слишком велика, для формирования управляющего сигнала используется только пропорциональная составляющая. В зависимости от режима работы регулятора (нагреватель или холодильник), эта зона расположена выше или ниже уставки. Если регулятор (МПР51) управляет задвижкой без датчика положения, значение этого параметра не влияет на работу регулятора.



- I – П-регулятор
- II – ПИ-регулятор с ограничением накопления интегральной составляющей
- III – ПИ-регулятор без ограничения интегральной составляющей

Период управляющих импульсов $T_{\text{сл}}$

При использовании ПИД-регулятора с выходным устройством ключевого типа (э/м реле, транзисторная или симисторная оптопара) необходимо правильно выбрать период управляющих импульсов. Чем меньше период управляющих импульсов, тем быстрее реакция регулятора на внешнее возмущение.

В идеале частота импульсов управления должна совпадать с частотой опроса датчика. Однако слишком частое срабатывание может привести к быстрому износу силовых контактов.

Автонастройка

Для автоматического определения параметров настройки ПИД-регулятора в большинстве приборов ОВЕН реализован алгоритм автонастройки.

Во время автонастройки регулятор работает в 2-позиционном режиме, что вызывает колебания значения регулируемой величины (PV) в окрестности уставки (SP). В зависимости от вида алгоритма автонастройки, реализованного в приборе, система может совершить от одного до трех колебаний.

По амплитуде и периоду этих колебаний прибор определяет оптимальные значения X_p , t_d и t_v , а также оптимальный период следования ШИМ-импульсов и параметры входного фильтра. Эти значения сохраняются в памяти прибора, и регулятор переходит в ПИД-режим.

Быстрый выход на уставку

В некоторых регуляторах ОВЕН – ТРМ212, ТРМ210, ТРМ101, программируемых контроллерах ПЛК с библиотекой Pid_Reg2 и некоторых других моделях реализован алгоритм быстрого выхода на уставку (БВУ).

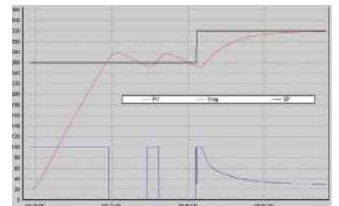
Алгоритм включается при существенном изменении уставки (SP) и выводит объект на новое задание с максимальной скоростью и минимальным перерегулированием.

Порог включения режима БВУ задается отдельным параметром.

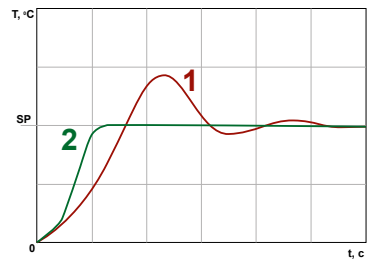
При переходе в режим БВУ на выходе регулятора сначала устанавливается предельный уровень сигнала с учетом направления изменения SP.

Далее, в определенный момент времени, уровень выходного сигнала регулятора сначала уменьшается до расчетного значения, а затем, после замедления процесса изменения регулируемой переменной PV и ее приближения к новой уставке, включается режим ПИД-регулирования.

Все необходимые данные для корректной работы БВУ определяются во время автонастройки.



Работа регулятора в режиме автонастройки



- 1 – стандартный ПИД-регулятор
- 2 – регулятор с функцией БВУ

УПРАВЛЕНИЕ РАЗЛИЧНЫМИ ИСПОЛНИТЕЛЬНЫМИ УСТРОЙСТВАМИ

Выходные устройства (ВУ) предназначены для передачи выходного управляющего сигнала на исполнительные механизмы либо для передачи данных на регистрирующее устройство.

Выходные устройства ключевого типа

К выходным устройствам ключевого типа относятся:

- электромагнитное реле (Р);
- транзисторная оптопара (К);
- симисторная оптопара (С);
- выход для управления внешним твердотельным реле (Т).

Выходное устройство ключевого типа используется для управления (включения/выключения) нагрузкой либо непосредственно, либо через более мощные управляющие элементы, такие как пускатели, твердотельные реле, тиристоры или симисторы. Цепи ключевых выходных устройств имеют гальваническую изоляцию от схемы прибора. Исключение составляет выход «Т» для управления внешним твердотельным реле. В этом случае гальваническую изоляцию обеспечивает само твердотельное реле.

Технические характеристики ВУ

Обозначение	Тип выходного устройства (ВУ)	Электрические характеристики
Р	Электромагнитное реле	Максимальный ток нагрузки – 1 А (для ПИД-регуляторов), 8 А (для сигнализации) при 220 В 50...60 Гц, $\cos \varphi \geq 0,4$ или 30 В пост. тока
К	Транзисторная оптопара структуры п–р–п-типа	Максимальный ток нагрузки – 400 мА при 60 В пост. тока
С	Симисторная оптопара	Максимальный ток нагрузки – 50 мА при 240 В (постоянно открытый симистор) или 0,5 А (симистор включается с частотой не более 50 Гц и $t_{имп.} = 5$ мс)
И	Цифроаналоговый преобразователь «параметр–ток 4...20 мА»	Номинальное сопротивление нагрузки – 0...1000 Ом, напряжение питания 10...30 В пост. тока
У	Цифроаналоговый преобразователь «параметр–напряжение 0...10 В»	Номинальное сопротивление нагрузки – не менее 2 кОм, напряжение питания 15...32 В
Т	Выход для управления твердотельным реле	Выходное напряжение 4...6 В, максимальный выходной ток 50 мА
СЗ	Три симисторные оптопары (для 3-фазной нагрузки)	Максимальный ток нагрузки – 50 мА при 240 В (постоянно открытый симистор) или 0,5 А (симистор включается с частотой не более 50 Гц и $t_{имп.} = 5$ мс)

Транзисторная оптопара (выход «К»)

Транзисторная оптопара применяется, как правило, для управления низковольтным электромагнитным или твердотельным реле (до 60 В постоянного тока). Схема включения приведена на рис. 1. Во избежание выхода из строя транзистора из-за большого тока самоиндукции параллельно обмотке реле Р1 необходимо устанавливать диод VD1, рассчитанный на ток 1 А и напряжение 100 В.

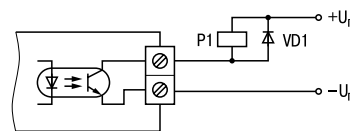


Рис. 1

Симисторная оптопара (выход «С»)

Оптосимистор включается в цепь управления мощного симистора через ограничивающий резистор R1 по схеме, приведенной на рис. 2. Значение сопротивления резистора определяет величина тока управления симистора. Оптосимистор может также управлять парой встречно-параллельно включенных тиристоров VS1 и VS2 (рис. 3). Для предотвращения пробоя тиристоров из-за высоковольтных скачков напряжения в сети к их выводам рекомендуется подключать фильтрующую RC-цепочку (R2 C1). Оптосимистор имеет встроенное устройство перехода через ноль и поэтому обеспечивает полное открытие подключаемых тиристоров без применения дополнительных устройств.

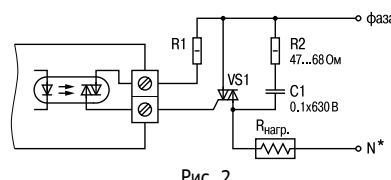


Рис. 2

Постоянное напряжение для управления твердотельным реле (Выход «Т»)

Выход «Т» для управления твердотельным реле выполнен на основе транзисторного ключа п–р–п-типа (рис. 4), который имеет два состояния: низкий логический уровень соответствует напряжению 0...1 В, высокий уровень – напряжением 4...6 В. Выход «Т» используется для подключения твердотельного реле, рассчитанного на управление постоянным напряжением 4...6 В с током управления не более 100 мА. Внутри выходного элемента установлен ограничительный резистор R_{огр} номиналом 100 Ом.

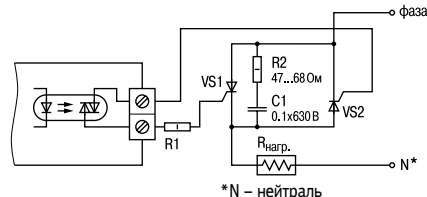


Рис. 3

Выходные устройства аналогового типа

Выходное устройство аналогового типа – это цифроаналоговый преобразователь, который формирует плавно изменяющийся сигнал тока в диапазоне 4...20 мА или напряжения 0...10 В и, как правило, используется для управления электронными регуляторами мощности.

Цепи аналоговых выходных устройств имеют гальваническую изоляцию от схемы прибора.

ЦАП 4...20 мА (выход «И»)

Для работы ЦАП 4...20 мА используется внешний источник питания постоянного тока, номинальное значение напряжения U_n которого рассчитывается следующим образом:

$$U_{n,min} < U_n < U_{n,max};$$

$$U_{n,min} = 10 \text{ В} + 0,02 \text{ А} \cdot R_H;$$

$$U_{n,max} = U_{n,min} + 2,5 \text{ В},$$

где $U_{n,min}$ и $U_{n,max}$ – минимально и максимально допустимое напряжения питания, соответственно, В;
 R_H – сопротивление нагрузки ЦАП, Ом (рис. 5).

Если по какой-либо причине напряжение источника питания ЦАП, находящегося в распоряжении пользователя, превышает расчетное значение $U_{n,max}$, то последовательно с нагрузкой необходимо включить ограничительный резистор (рис. 6), сопротивление которого $R_{огр}$ рассчитывается по формулам:

$$R_{огр,min} < R_{огр} < R_{огр,max}; \quad R_{огр,min} = \frac{(U_n - U_{n,max})}{I_{ЦАП,max}} \times 10^3; \quad R_{огр,max} = \frac{(U_n - U_{n,min})}{I_{ЦАП,max}} \times 10^3.$$

где $R_{огр,ном}$, $R_{огр,min}$ и $R_{огр,max}$ – номинальное, минимально и максимально допустимое значения сопротивления ограничительного резистора, соответственно, Ом;
 $I_{ЦАП,max}$ – максимальный выходной ток ЦАП, мА.

ВНИМАНИЕ! Напряжение источника питания U_n ЦАП 4...20 мА не должно превышать 36 В.

ЦАП 0...10 В (выход «У»)

Для работы ЦАП 0...10 В используется внешний источник питания постоянного тока (для ВУ1 см. рис. 7), номинальное значение напряжения которого U_n находится в диапазоне 15...32 В. Сопротивление нагрузки R_H , подключаемой к ЦАП, должно быть не менее 2 кОм.

ВНИМАНИЕ! Напряжение источника питания U_n ЦАП 0...10 В не должно превышать 36 В.

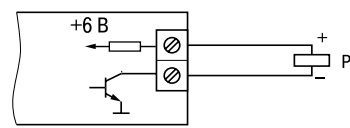


Рис. 4

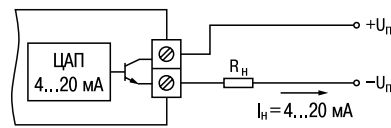


Рис. 5

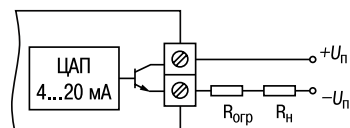


Рис. 6

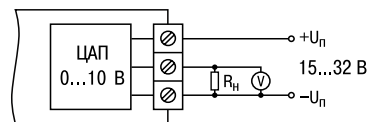


Рис. 7

Программируемые логические контроллеры (ПЛК) и среда программирования CODESYS

ПЛК – устройство, имеющее физические входы, выходы, интерфейсы и в ряде случаев человеко-машинный интерфейс. Отличие ПЛК от контрольно-измерительных приборов заключается в отсутствии жестко прописанного алгоритма работы. За счет этого на ПЛК можно реализовывать практически любые алгоритмы управления. Для создания алгоритма, его тестирования и записи в контроллер используется среда программирования. Для программирования контроллеров OVEN используется среда программирования CODESYS V2.3 и CODESYS V3.5.

Среда CODESYS разработана немецкой компанией 3S-Smart Software Solutions GmbH. CODESYS включает в себя два основных компонента: систему исполнения и среду программирования. В CODESYS V2.3 программируются следующие контроллеры компании OVEN: ПЛК63/73, ПЛК100/150/154, ПЛК110 [M02], ПЛК160, в среде CODESYS V3.5: СПК1xx [M01], ПЛК2xx, ПЛК3xx.

Среда программирования – графическая оболочка, устанавливаемая на ПК. Служит для создания проекта, его отладки и перевода в машинный язык (компилирование). Среда программирования включает:

- редактор, компилятор и отладчик МЭК-проектов;
 - поддержку всех 5 языков программирования МЭК (и дополнительно язык CFC);
 - средства конфигурирования модулей ввода/вывода ПЛК;
 - средства создания визуализации;
 - средства настройки коммуникаций (сетевые переменные, OPC-сервер).
- Для OVEN ПЛК среда программирования CODESYS поставляется бесплатно.

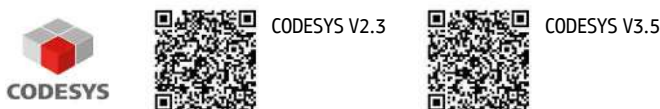
Target-файлы (набор файлов целевой платформы). Необходимы для того, чтобы указать среде программирования, для какого типа контроллера пишется проект. Target-файлы содержат в себе системную информацию о подключаемом ПЛК:

- наличие и тип физических входов и выходов контроллера;
- описание ресурсов контроллера;
- расположение данных в МЭК-памяти.

Данная информация используется средой программирования CODESYS при создании проекта и загрузке его в ПЛК. Каждый контроллер имеет соответствующий набор Target-файлов. Перед созданием проекта необходимо установить Target-файл, соответствующий типу контроллера и прошивке. Target-файлы доступны для загрузки с сайта www.owen.ru.

Прошивка. Системное программное обеспечение ПЛК. Управляет работой контроллера на аппаратном уровне (уровень драйверов для аппаратных устройств внутри контроллера). Каждый произведенный контроллер изначально имеет прошивку.

Цикл ПЛК. Программы, написанные для исполнения на ПК и ПЛК, различаются. Исполнение программы в ПЛК происходит циклически. Это означает, что с заданной периодичностью (интервала вызова задачи ПЛК) система исполнения считывает значения из области входов; вызывает и один раз выполняет необходимую программу (PLC_PRG по умолчанию); пройдя алгоритм от начала и до конца, записывает результаты его работы в память выходов. Затем эти операции повторяются вновь. Время цикла ПЛК зависит от объема и сложности программы.



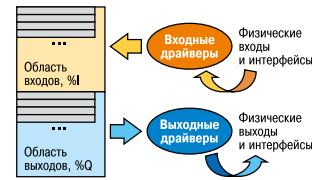
Языки МЭК (языки программирования контроллеров)

Стандартом МЭК предусмотрено 5 языков программирования ПЛК: **IL**, **LD**, **FBD**, **ST**, **SFC**. В рамках одного проекта могут присутствовать программные модули, написанные на разных языках. В CODESYS поддерживаются все 5 языков, а также один дополнительный:

- **IL (Instruction List)** – Список инструкций – язык программирования, по синтаксису напоминающий ассемблер. Все операции производятся через ячейку памяти, «аккумулятор», в который программа записывает результаты произведенных действий.
- **LD (Ladder Diagram)** – Релейные диаграммы – графический язык программирования, использующий принципы построения электрических схем. С помощью элементов «контакт» и «катушка» пользователь собирает схему прохождения сигнала.
- **FBD (Functional Block Diagram)** – Диаграмма функциональных блоков – графический язык программирования. Все действия и операторы, используемые в данном языке, представляются в виде функциональных блоков (ФБ). (C, Pascal). Язык ST удобен для реализации сложных вычислений, циклов и условий, для работы с аналоговыми сигналами.
- **SFC (Sequential Functional Chart)** – Последовательные функциональные схемы – графический язык, приспособленный для создания последовательности этапов алгоритма работы. Каждый этап реализуется на любом удобном для пользователя языке. Язык удобен для создания алгоритмов управления сложными процессами, имеющими несколько ступеней написания моделей автоматов.

Память входов-выходов (МЭК-память).

Выделенная область памяти, предназначенная для хранения данных, поступающих с физических (сетевых) входов или передаваемых на физические (сетевые) выходы контроллера.



Проект (проект CODESYS).

Включает в себя:

- написанные пользователем программы (POU), описывающие алгоритм работы ПЛК;
- конфигурирование периферийного оборудования и драйверов ввода/вывода (PLC Configurations для CODESYS V2.3);
- визуализации процесса управления (Visualizations) и т. д.

Все эти компоненты хранятся в одном файле с расширением *.pro для CODESYS V2.3 и *.project (*.projectarchive) для CODESYS V3.5.

Проект однозначно связан с версией target-файла. При смене версии target-файла или замене модели ПЛК необходимо внести изменения в проект с тем, чтобы устранить несоответствия между версиями.

Визуализация.

Специальный редактор, встроенный в среду программирования CODESYS для создания экранов с пользовательскими мнемосхемами. На экране визуализации можно добавлять простые геометрические объекты, кнопки, графики, таблицы, гистограммы, элементы ввода и вывода информации. В одном проекте может быть создано несколько окон визуализации.

PLC Configuration (Конфигурация ПЛК).

Специальное окно в среде программирования CODESYS V2.3, позволяющее настраивать драйверы ввода/вывода и периферийный обмен по интерфейсам ПЛК.

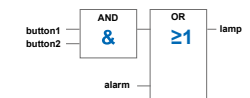
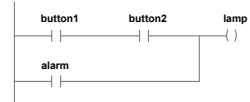
Полное описание работы с PLC Configuration для контроллеров OVEN есть на сайте www.owen.ru и на странице прибора.

Target Settings (Настройка целевой платформы).

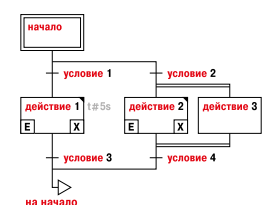
В этом окне CODESYS выбирается целевая (аппаратная) платформа, с которой будет использоваться текущий проект, и задаются настройки выбранной платформы. При создании нового проекта диалог выбора целевой платформы открывается автоматически. Более подробно о работе с Target Settings – см. встроенный Help.

Библиотеки CODESYS. Файлы с расширением *.lib для CODESYS V2.3 и *.compiled-library для CODESYS V3.5, содержащие совокупность уже созданных программных модулей. Библиотеки могут быть созданы производителем среды программирования CODESYS (Standart.lib, Util.lib, SysLibTime.lib и т. д.), производителем контроллеров (компанией OVEN созданы библиотеки PID_Regulator.lib, UNM.lib) или непосредственно конечным пользователем. Подключение библиотек производится с помощью ресурса Library manager (Менеджер библиотек). Более подробно о работе с менеджером библиотек – см. встроенный Help.

LD	button1
AND	button2
OR	alarm
ST	lamp



```
IF Temp>Setpoint THEN
    Alarm := TRUE;
END_IF
```



Интерфейсы и протоколы, используемые в приборах и контроллерах ОВЕН

Интерфейс – это стандартизованная среда или способ обмена информацией между приборами, контроллерами, персональным компьютером и т.п. **Протокол** – это стандартизованный набор правил передачи информации по какому-либо интерфейсу.

Основная характеристика интерфейса – пропускная способность, которая показывает, сколько бит информации передается по интерфейсу за 1 секунду и измеряется в **bit per second (bps, Mbps)**, или **бит в секунду (бит/с, Мбит/с)**.

Интерфейс	Тип	Пропускная способность	Длина линии связи	Протоколы*
RS-485	мультиприборный (до 32 приборов)	от 2400 до 115 200 бит/с	не более 1200 м (без повторителя)	Modbus RTU Modbus ASCII ОВЕН
RS-232	точка-точка		не более 3 м	протоколы тепло- и электросчетчиков возможность работы с COM-портом напрямую
Ethernet 10/100BASE-T (по витой паре)	мультиприборный	10 Мбит/с/ 100 Мбит/с	не более 100 м	Modbus TCP OPC UA MQTT SNMP возможность работы с сокетом напрямую

* зависит от типа прибора

ИНТЕРФЕЙСЫ, ИСПОЛЬЗУЕМЫЕ В ПРИБОРАХ ОВЕН

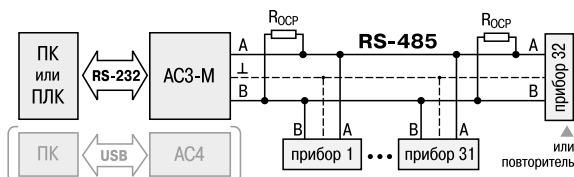
RS-485 – это высокоскоростной и помехоустойчивый последовательный интерфейс, который позволяет создавать сети путем параллельного подключения многих устройств к одной физической линии.

Большинство приборов ОВЕН, предназначенных для работы в информационной сети, имеют встроенный интерфейс RS-485.

В обычном ПК (не промышленного исполнения) этот интерфейс отсутствует, поэтому для подключения к ПК промышленной сети RS-485 необходим специальный адаптер – преобразователь интерфейса RS-485/RS-232 или RS-485/USB (например, ОВЕН АС3-М или АС4-М).

По интерфейсу RS-485 данные передаются с помощью «симметричного» (дифференциального) сигнала по двум линиям (А и В).

Максимальная длина линии связи между крайними устройствами может составлять до 1200 м (и более с использованием повторителей). При длине линии связи более 100 м в максимально удаленных друг от друга точках сети рекомендуется устанавливать оконечные согласующие резисторы номиналом от 100 до 250 Ом, позволяющие компенсировать волновое сопротивление кабеля и минимизировать амплитуду отраженного сигнала. Количество приборов в сети не должно превышать 32 (без использования повторителя).



Типовая схема промышленной сети, построенной на базе интерфейса RS-485

Интерфейс стандарта **RS-232** предназначен для последовательной связи двух устройств (соединение «точка-точка»). Он является общепринятым и широко используется для подсоединения внешнего оборудования к ПК.

Передача данных по интерфейсу RS-232 осуществляется с помощью «несимметричного» сигнала по двум линиям – TxD и RxD, а амплитуда сигнала измеряется относительно линии GND («нуля»), см. рис.

Интерфейс RS-232 имеют контроллеры ОВЕН и панели оператора, другие приборы ОВЕН могут быть подключены по RS-232 к ПК через преобразователь ОВЕН АС3-М.

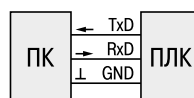


Схема подключения контроллера к ПК по интерфейсу RS-232

Ethernet — транспортная технология

для передачи данных в вычислительных сетях, преимущественно локальных. Этот интерфейс получил широкое распространение в компьютерных сетях благодаря высокой пропускной способности и помехоустойчивости. Контроллеры ОВЕН имеют встроенный интерфейс Ethernet 10/100BASE-T, что позволяет встраивать их в распределенные информационные системы более высокого уровня.

Стандарт **USB** разработан как альтернатива более «медленным» компьютерным стандартам RS-232 и LPT. В настоящее время устройства с интерфейсом USB 2.0 позволяют передавать данные со скоростью до 480 Мбит/с. Контроллеры ОВЕН имеют встроенный интерфейс USB Device, другие приборы ОВЕН могут быть подключены к ПК по USB через преобразователь RS-485/USB АС4-М.

ПРОТОКОЛЫ, ИСПОЛЬЗУЕМЫЕ В ПРИБОРАХ ОВЕН

Применяемые в приборах ОВЕН протоколы используют технологию ведущих (Master) – подчиненный или ведомый (Slave). Мастером сети может быть ПК, программируемый контроллер или прибор, который способен выполнять эту функцию.

Modbus – стандартный открытый протокол, который широко применяется для организации связи промышленного электронного оборудования. Используется для передачи данных последовательные линии связи RS-485, RS-232, а также сети TCP/IP.

При работе с интерфейсами RS-232/RS-485 используется Modbus RTU/ASCII, в сетях Ethernet – Modbus TCP. Протоколы отличаются способом упаковки сообщений. Протокол Modbus наиболее удобен для обмена оперативными данными.

OPC UA – стандарт передачи данных в промышленных сетях, являющийся новым витком развития технологии OPC. В его рамках описывается ряд протоколов, коммуникационных профилей (доступ к оперативным данным, чтение архивов, передача тревог и т. д.), информационных моделей и профилей безопасности. В настоящий момент OPC UA является одним из самых функциональных и удобных в использовании промышленных протоколов и может

применяться, например, для подключения контроллеров к SCADA-системам и облачным сервисам.

MQTT (Message Queue Telemetry Transport) – простой открытый сетевой протокол, работающий поверх TCP/IP, ориентированный для обмена сообщениями между устройствами по принципу «издатель-подписчик».

Поддержка протокола MQTT позволяет легко подключать устройства к системе промышленного Интернета вещей (IIoT).

Протокол ОВЕН разработан для описания процесса обмена информацией приборов ОВЕН между собой и с ПК в сети RS-485. Протокол ОВЕН имеет удобную организацию для конфигурирования приборов.

Описание протокола ОВЕН для обмена по сети RS-485 доступно на сайте ОВЕН www.owen.ru.

SNMP (Simple Network Management Protocol) – стандартный интернет-протокол для управления устройствами в IP-сетях на основе архитектур TCP/UDP. Организация обмена с конечными устройствами – агентами – происходит посредством SNMP-менеджера (сетевым приложением, необходимым для сбора информации о функционировании агентов).



СЕРВИСНЫЕ ЦЕНТРЫ

Для оперативного и качественного обслуживания клиентов компанией ОВЕН создана широкая сеть региональных сервисных центров (РЦЦ), охватывающих территорию России и стран СНГ. Все РЦЦ осуществляют гарантийное и постгарантийное сервисное обслуживание изделий ОВЕН. Покупатель может обращаться в любой сервисный центр по своему выбору независимо от места приобретения продукции ОВЕН. Вопросы по режиму работы и условиям технического обслуживания можно задать по телефону и электронной почте любого РЦЦ. Замечания и пожелания по качеству услуг направляйте в Центральный сервисный центр компании ОВЕН по e-mail: rem@owen.ru.

Регион	Организация	Адрес	Телефон	E-mail
Москва	ТД ОВЕН-К	111024, г. Москва, 1-я ул. Энтузиастов, д. 15, стр. 1, оф. 202	+7 (495) 641-11-56, доб. 3	rem@owen.ru
Алматы	АКЭТО	050014, Республика Казахстан, г. Алматы, ул. Павлодарская, д. 82	+7 (727) 390-32-07, 390-32-06	1000@aketo.org
Барнаул	Техком-Автоматика	656010, г. Барнаул, ул. Титова, д. 9	+7 (3852) 22-98-68, 33-35-06	service@roskip.ru
Благовещенск	Амурская Электронная Станция	675000, г. Благовещенск, ул. Северная, д. 167/5, 2-й этаж	+7 (4162) 77-46-43, 57-31-57, +7 (914) 557-31-57	manager@aesdv.ru
Волгоград	ЦТО КИПАСО	400074, г. Волгоград, ул. Козловская, д. 61	+7 (8442) 26-76-52, +7 (960) 895-07-25	remont@kipaso.ru
Екатеринбург	ОВЕН-УРАЛ	620130, г. Екатеринбург, ул. Юлиуса Фучика, д. 3	+7 (343) 286-75-40	owen-ural@ya.ru
Ижевск	Системы автоматизации	426077, г. Ижевск, ул. Удмуртская, д. 161А	+7 (3412) 52-92-98, 52-92-75, 52-93-39	info@kipdepo.ru
Казань	Союз-Прибор	420021, г. Казань, ул. Ботаническая, д. 10А	+7 (843) 233-38-30	info@souz-pribor.ru
Калининград	Компания ТехПрибор	236004, г. Калининград, ул. Днепропетровская, д. 13Г, оф. 107	+7 (4012) 65-38-33, 65-03-22	teplotechno@gazinter.net
Киров	Альфа-Пром	610035, г. Киров, Мелькомбинатовский проезд, д. 8А	+7 (8332) 54-20-84, 54-04-42	kip@alfa-prom.ru
	Энергис	610050, г. Киров, ул. Менделеева, д. 2	+7 (8332) 51-75-45, 62-14-52, 51-72-71	pribor@energistd.ru
Краснодар	Электро-Сервис	350059, г. Краснодар, ул. Уральская, д. 81/5	+7 (961) 50-90-561, +7 (861) 232-75-62	service@kipautomatika.ru
Минск	Логопром-Сервис	220037, Республика Беларусь, г. Минск, ул. Багратиона, д. 62, каб. 11	+7 (10-375-17) 361-39-00, 871-95-68	logoprom@mail.ru
	ПромКомплектПрибор	220007, Республика Беларусь, г. Минск, ул. Левкова, д. 43, оф. 413	+7 (10-375-17) 336-33-70	pkp-kip@mail.ru
Мурманск	Коланга	183038, г. Мурманск, пр-т Кольский, д. 126	+7 (8152) 25-15-75	kolanga@rambler.ru
Нижний Новгород	Дельта-КИП	603034, г. Нижний Новгород, ул. Усольская, д. 47	+7 (831) 250-00-86, 257-19-75, 253-93-09	delta-kip@yandex.ru
	Техно-КИП	603076, Нижегородская обл., г. Дзержинск, ул. Терешковой, д. 4	+7 (831) 218-02-48	tehno-kip@yandex.ru
Новосибирск	РЭЛСИБ	630049, г. Новосибирск, Красный проспект, д. 79/1	+7 (383) 319-64-01, 319-64-02	tech@relsib.com
	Приборика	630090, г. Новосибирск, ул. Николаева, д. 11/5, оф. 817	+7 (383) 363-55-00	priborika@academ.org
Орел	ИП Цимерман	302000, г. Орел, ул. 7 Ноября, д. 3/5	+7 (4862) 48-42-15, 73-15-01, 63-01-05	o6675@mail.ru, serv@kip57.ru
Оренбург	Промавтоматика	460050, г. Оренбург, ул. Народная, д. 24	+7 (3532) 52-16-76, 52-18-76	info@promavtomatika56.ru
Пенза	ТДА	440067, г. Пенза, ул. Чаадаева, д. 46	+7 (8412) 45-88-88, доб. 147, 8 800 707-66-00	service@tda-group.ru
Пермь	Приборы и системы контроля	614107, Пермский край, г. Пермь, ул. Дружбы, д. 34В, оф. 401	+7 (342) 215-91-42	info@pribor-perm.ru
Санкт-Петербург	ОВЕН Северо-Запад	188661, Ленинградская обл., г. Санкт-Петербург, пос. Мурино, ул. Ясная, д. 11	+7 (812) 327-32-74 (доб. 211)	service@owennw.ru
	ЭНЕРГО-СНАБ СПБ	194292, г. Санкт-Петербург, ул. Верхняя, д. 4, корп. 3, литера А. Офис 4.2	+7 (812) 313-26-27, 407-19-92	info@owen-prom.ru
Самара	КИП-АС	443099, г. Самара, ул. Пионерская, д. 100, оф. 24	+7 (846) 310-86-22, 310-86-23	remont@kipsamara.ru
Саранск	ТДА	430007, г. Саранск, ул. Осипенко, д. 79	+7 (8342) 32-51-30, 35-25-61, 8 800 707-66-00, доб. 172	rm@tda-group.ru
Уфа	ОВЕН-Уфа	450099, Республика Башкортостан, г. Уфа, ул. Набережная реки Уфы, д. 23 (Сипайлово)	+7 (347) 214-93-14, 266-92-55	sc@owen-ufa.ru
Ульяновск	Поиск	432028, г. Ульяновск, ул. Октябрьская, д. 22, стр. 18	+7 (8422) 300-150	root@poisk-company.ru
Челябинск	ИТЦ УКАВТ	454008, г. Челябинск, Комсомольский проспект, д. 2, оф. 604	+7 (351) 796-42-77, 790-50-88	ukavt.leo@gmail.com
Чита	Монтаж автоматики	672038, г. Чита, ул. Ленина, д. 158, 3 этаж	+7 (3022) 71-06-71	ooskazis@ya.ru
Ярославль	НПК Фазис	150044, г. Ярославль, Ленинградский пр-т, д. 33, офис 502	+7 (4852) 588-085, 588-087, 580-969	lsv@fazis-yar.ru